



倍の見方3

● 5倍で75mの
もとの長さ



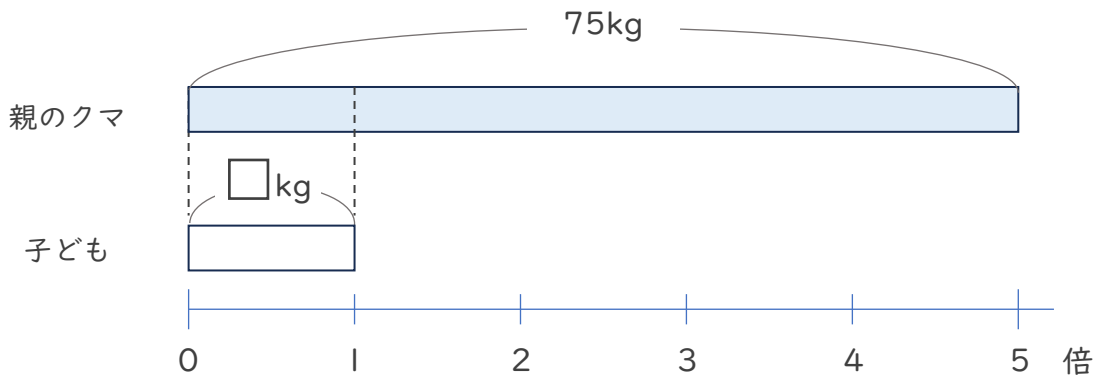
日にち： 月 日

名まえ _____

・次の問いに答えましょう。（うすい字はなぞりましょう。）

① 親のクマの体重は子どもの体重の5倍で、75kgです。

子どものクマの体重は何kgですか。

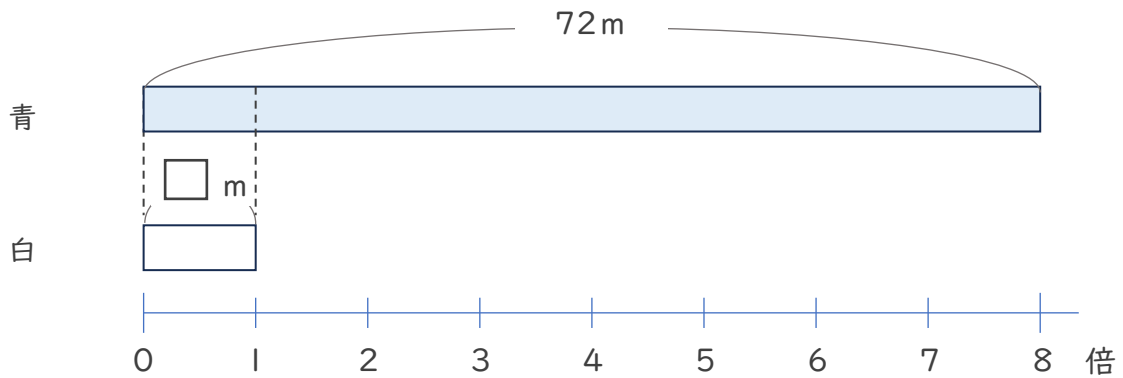


式： $75 \div 5 =$

答え（ k g ）

② 青のリボンの長さは、白のリボンの8倍で、72mです。

白のリボンの長さは何mですか。



式：

答え（ ）



倍の見方3

● 5倍で75mの
もとの長さ



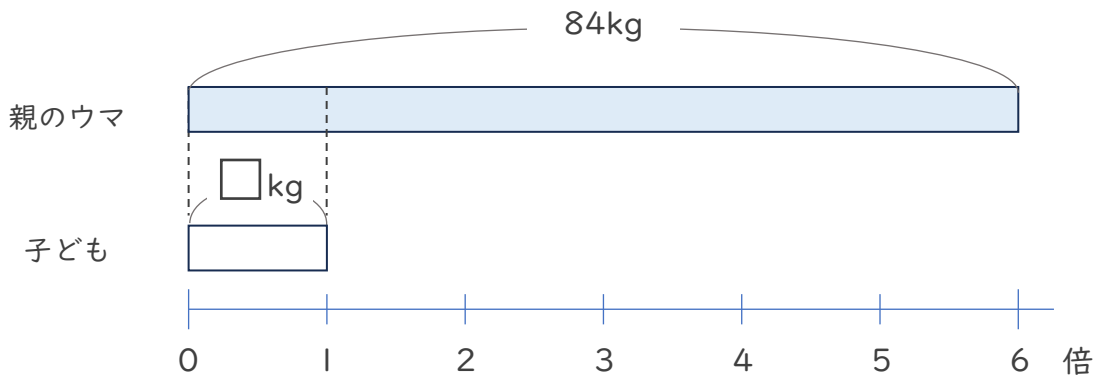
日にち： 月 日

名まえ _____

・ 次の問いに答えましょう。（うすい字はなぞりましょう。）

① 親のウマの体重は子どもの体重の6倍で、84kgです。

子どものウマの体重は何kgですか。

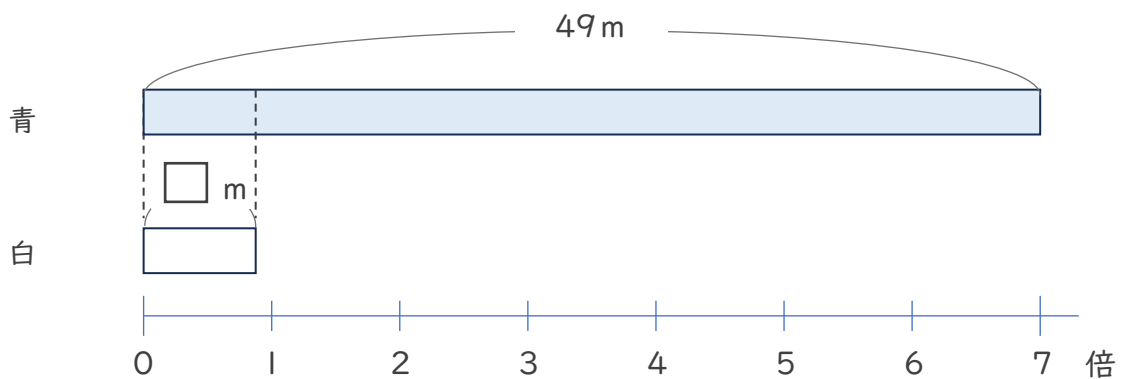


式： ÷ =

答え（ k g ）

② 青のリボンの長さは、白のリボンの7倍で、49mです。

白のリボンの長さは何mですか。



式：

答え（ ）



倍の見方 3

● 5倍で75mの
もとの長さ

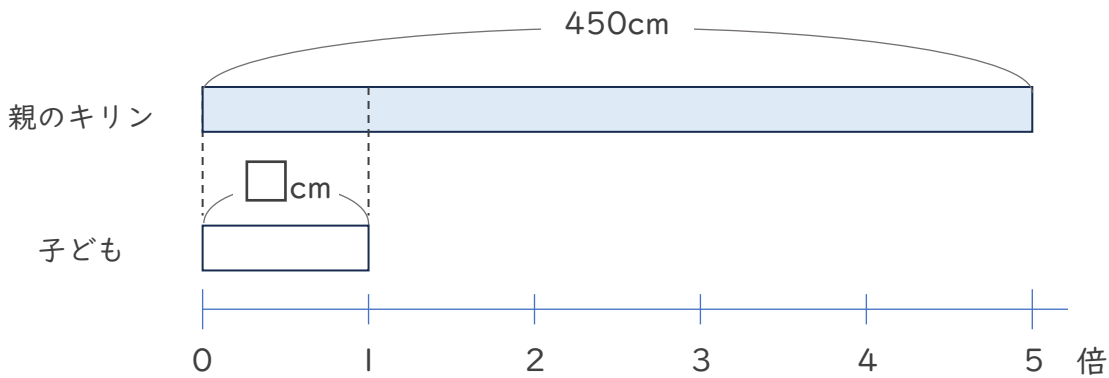


日にち： 月 日

名まえ _____

・ 次の問いに答えましょう。（うすい字はなぞりましょう。）

- ① 親のキリンの体長は子どもの体長の5倍で、450cmです。
子どものキリンの体長は何cmですか。

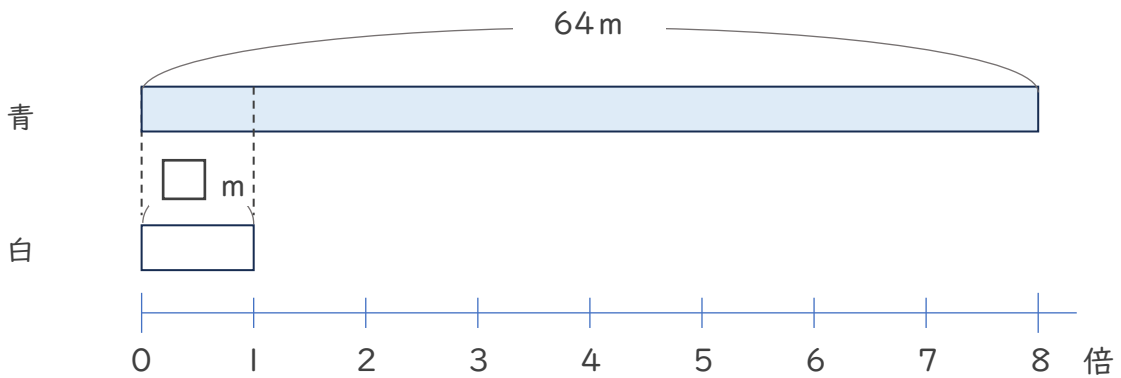


式：

\div =

答え（ c m ）

- ② 青のリボンの長さは、白のリボンの8倍で、64mです。
白のリボンの長さは何mですか。



式：

答え（ ）





倍の見方 3

● 5倍で75mの
もとの長さ



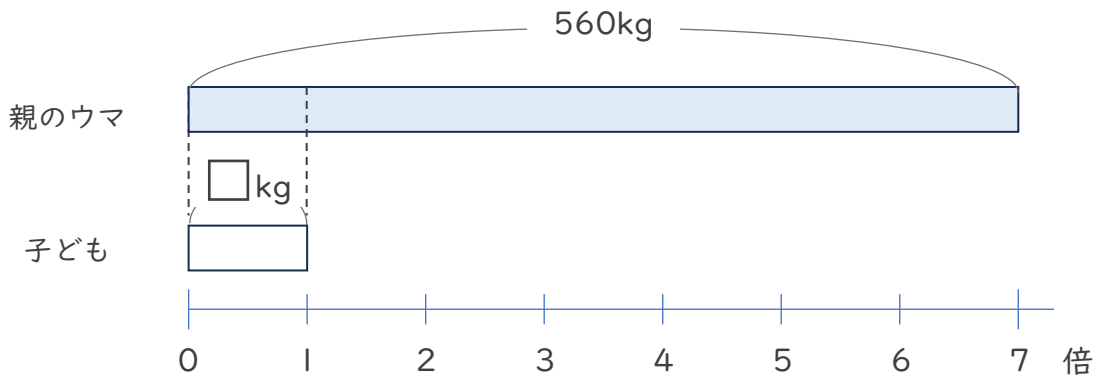
日にち： 月 日

名まえ _____

・ 次の問いに答えましょう。

① 親のウマの体重は子どもの体重の7倍で、560kgです。

子どものウマの体重は何kgですか。

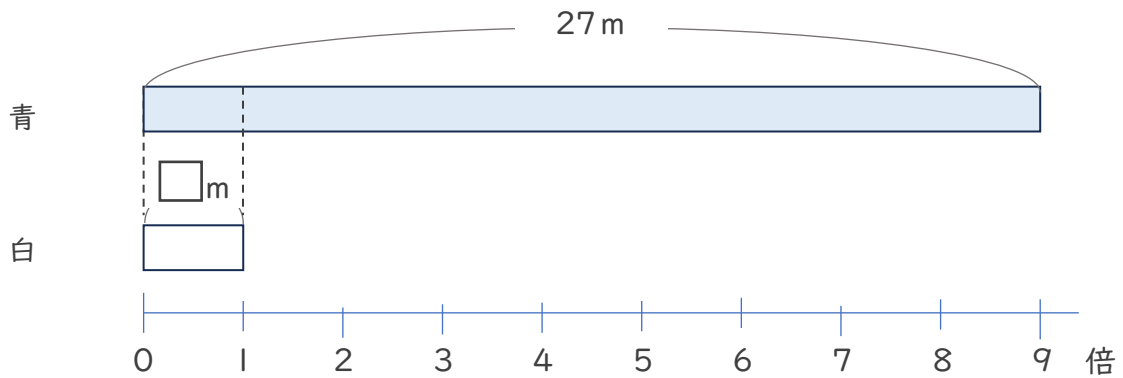


式：

答え ()

② 青のリボンの長さは、白のリボンの9倍で、27mです。

白のリボンの長さは何mですか。



式：

答え ()





倍の見方3

● 5倍で75mの
もとの長さ

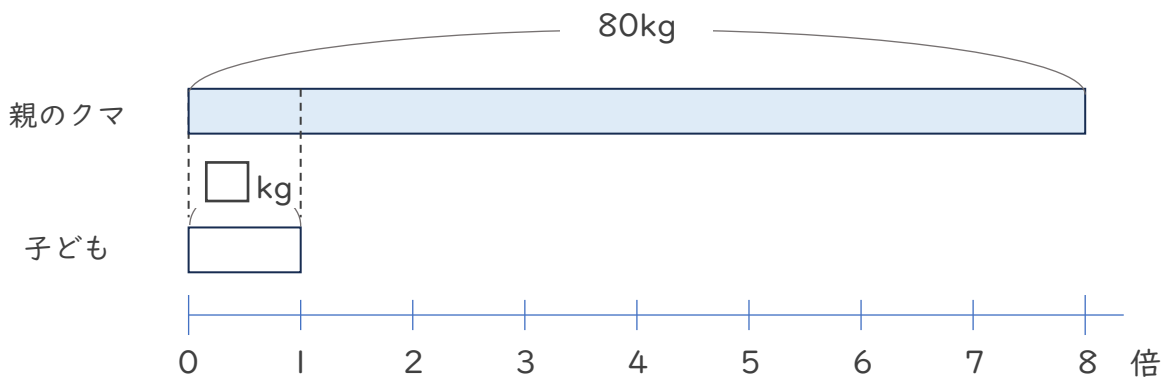


日にち： 月 日

名まえ _____

・ 次の問いに答えましょう。

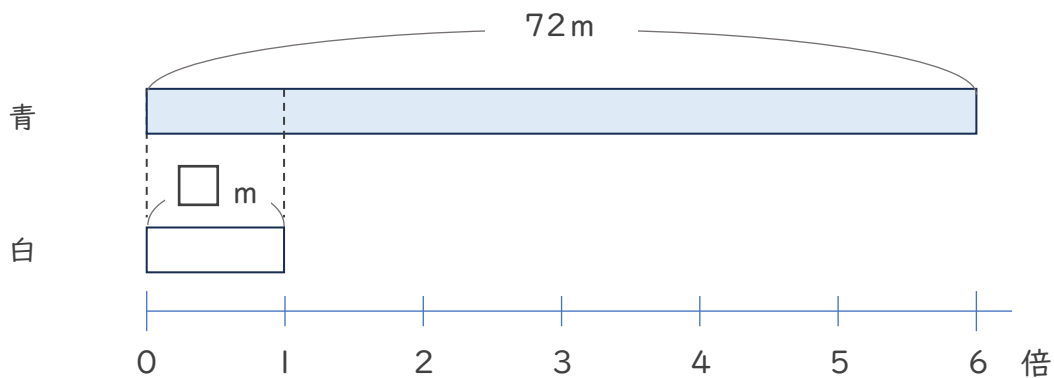
- ① 親のクマの体重は子どもの体重の8倍で、80kgです。
子どものクマの体重は何kgですか。



式：

答え ()

- ② 青のリボンの長さは、白のリボンの6倍で、72mです。
白のリボンの長さは何mですか。



式：

答え ()



倍の見方 3

● 5倍で 75m の
もとの長さ

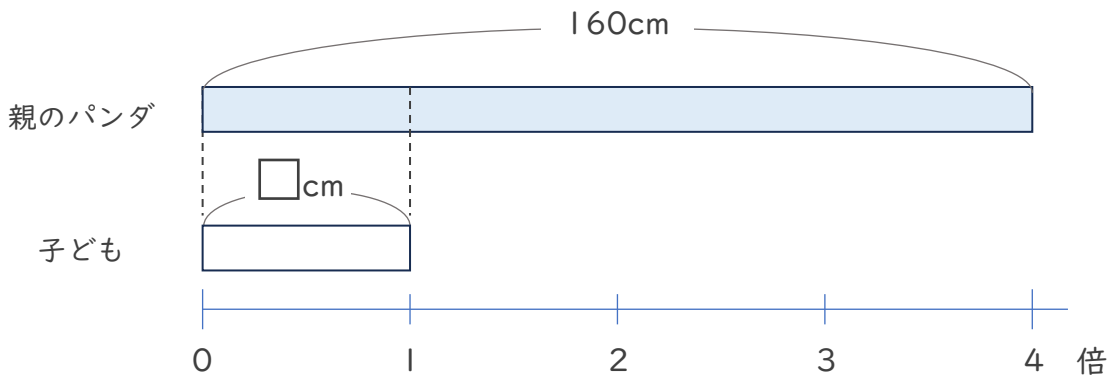


日にち： 月 日

名まえ _____

・次の問いに答えましょう。

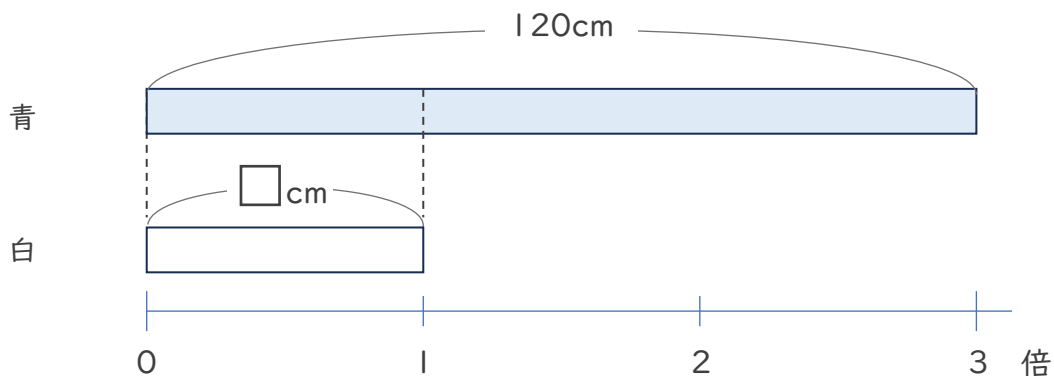
- ① 親のパンダの体長は子どもの体長の4倍で、160cmです。
子どものパンダの体長は何cmですか。



式：

答え ()

- ② 青のリボンの長さは、白のリボンの3倍で、120cmです。
白のリボンの長さは何cmですか。



式：

答え ()





倍の見方3

● 5倍で75mの
もとの長さ



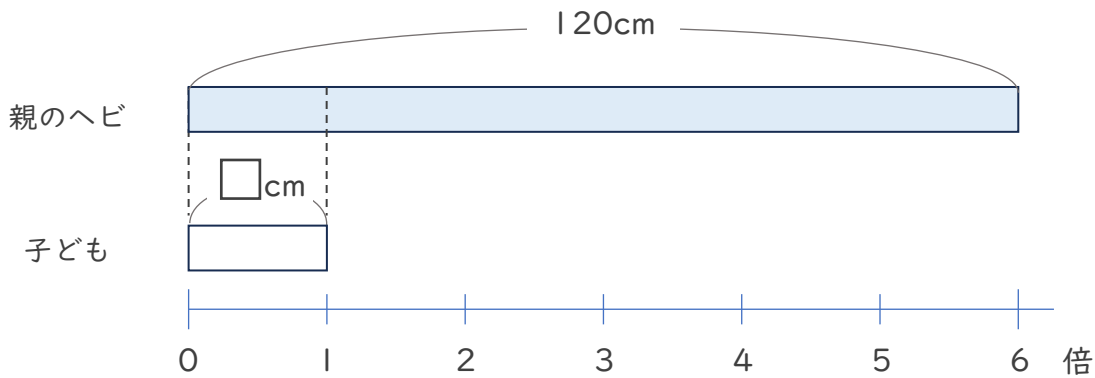
日にち： 月 日

名まえ _____

・ 次の問いに答えましょう。

① 親のへびの体長は子どもの体長の6倍で、120cmです。

子どものへびの体長は何cmですか。

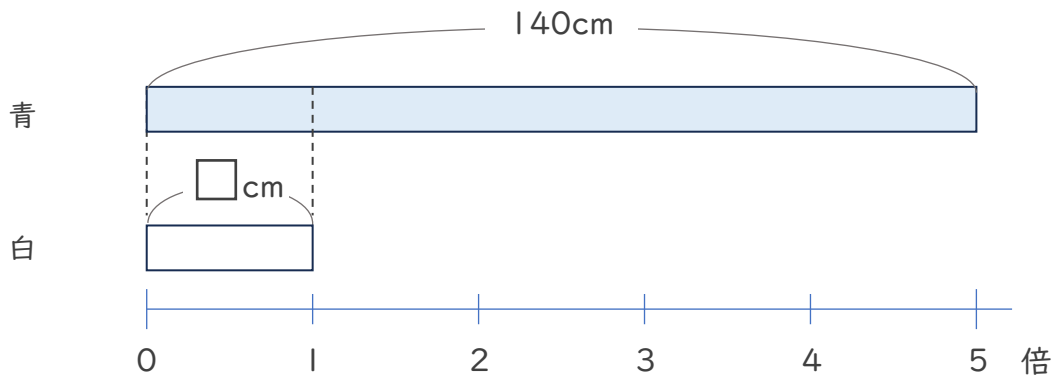


式：

答え（ ）

② 青のリボンの長さは、白のリボンの5倍で、140cmです。

白のリボンの長さは何cmですか。



式：

答え（ ）



倍の見方 3

● 5倍で75mの
もとの長さ



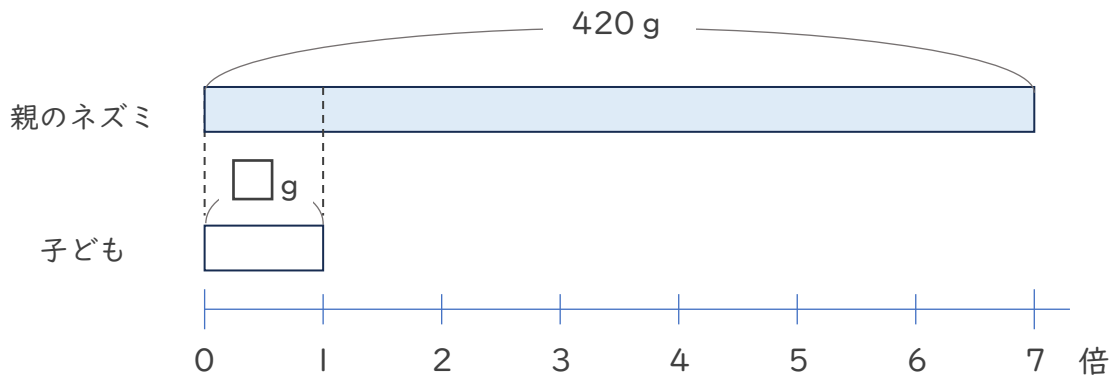
日にち： 月 日

名まえ _____

・ 次の問いに答えましょう。

① 親のネズミの体重は子どもの体重の7倍で、420gです。

子どものネズミの体重は何gですか。

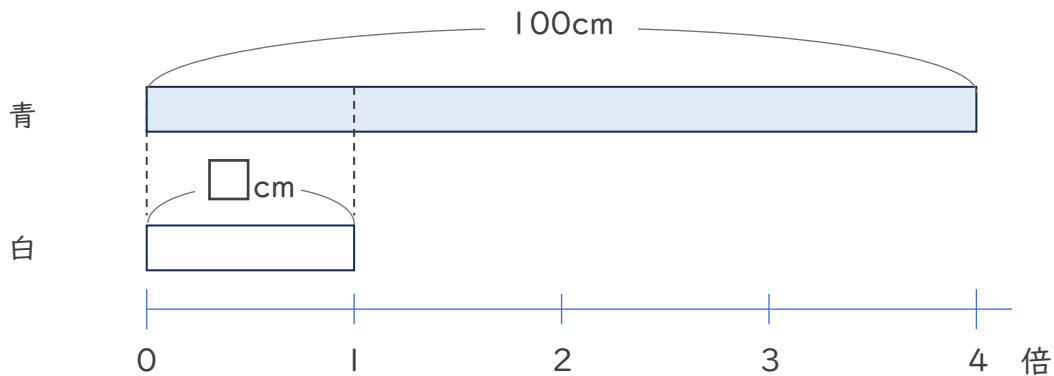


式：

答え（ ）

② 青のリボンの長さは、白のリボンの4倍で、100cmです。

白のリボンの長さは何cmですか。



式：

答え（ ）



倍の見方3

● 5倍で75mの
もとの長さ

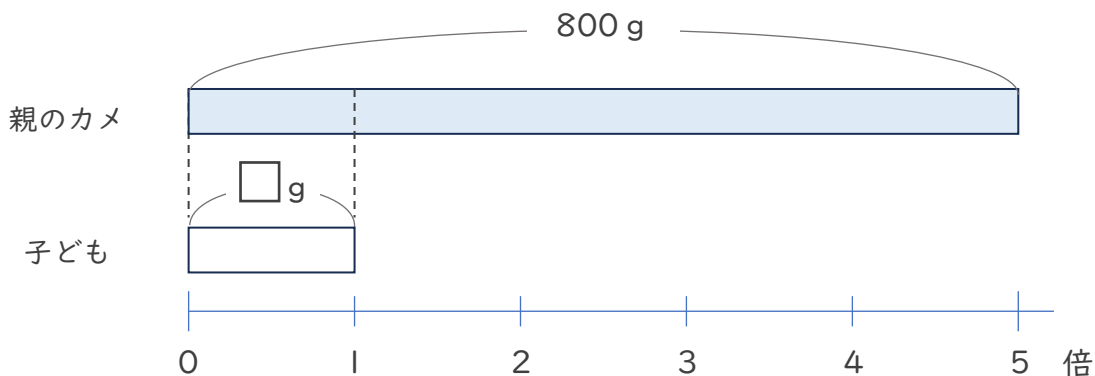


日にち： 月 日

名まえ _____

・ 次の問いに答えましょう。

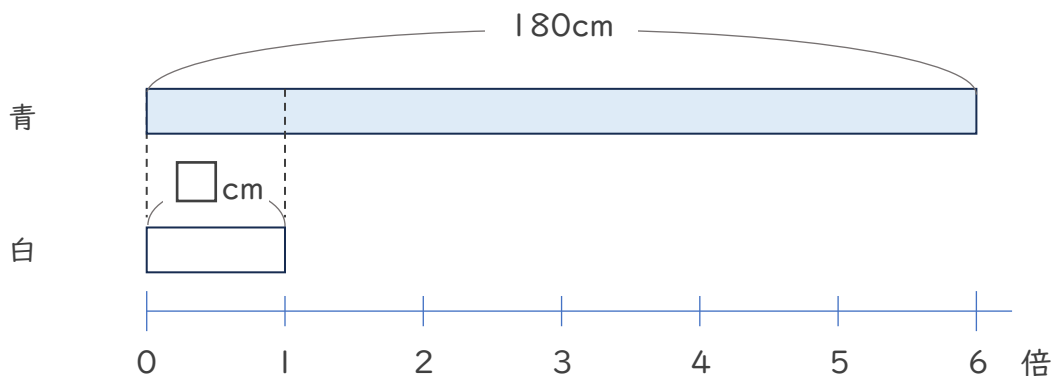
- ① 親のカメの体重は子どもの体重の5倍で、800gです。
子どものカメの体重は何gですか。



式：

答え ()

- ② 青のリボンの長さは、白のリボンの6倍で、180cmです。
白のリボンの長さは何cmですか。



式：

答え ()





倍の見方 3

● 5倍で75mの
もとの長さ



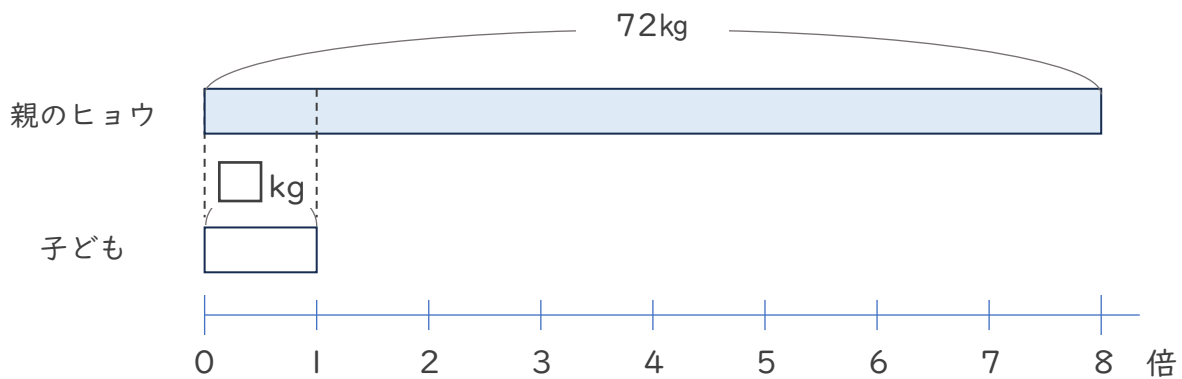
日にち： 月 日

名まえ _____

・ 次の問いに答えましょう。

① 親のヒョウの体重は子どもの体重の8倍で、72kgです。

子どものヒョウの体重は何kgですか。

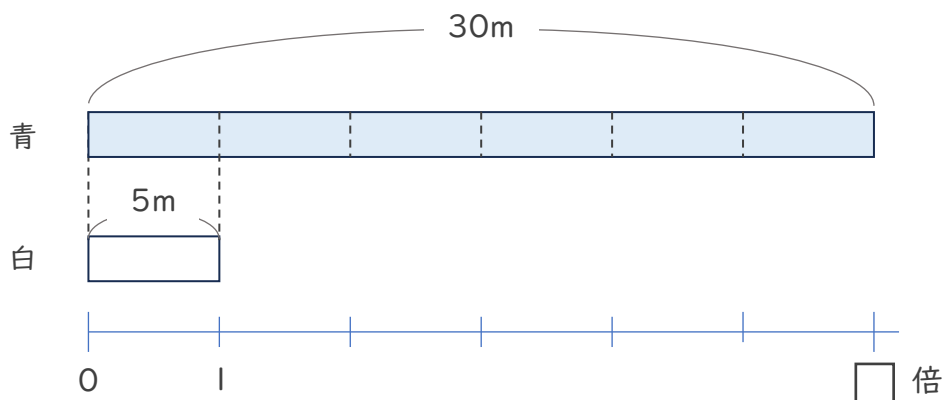


式：

答え ()

② 白のリボンの長さは5mで、青のリボンの長さは30mです。

青のリボンは白のリボンの何倍の長さですか。



式：

答え ()



倍の見方3

● 5倍で75mの
もとの長さ



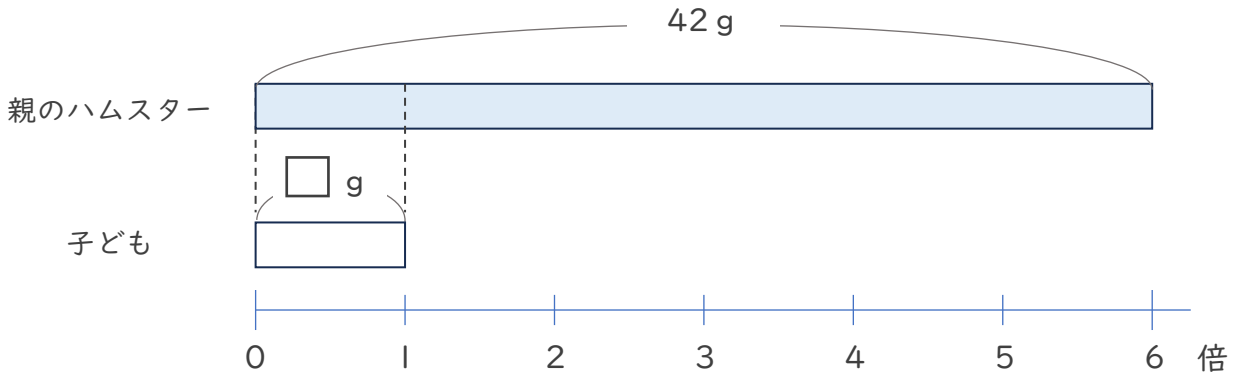
日にち： 月 日

名まえ _____

・次の問いに答えましょう。

① 親のハムスターの体重は子どもの体重の6倍で、42gです。

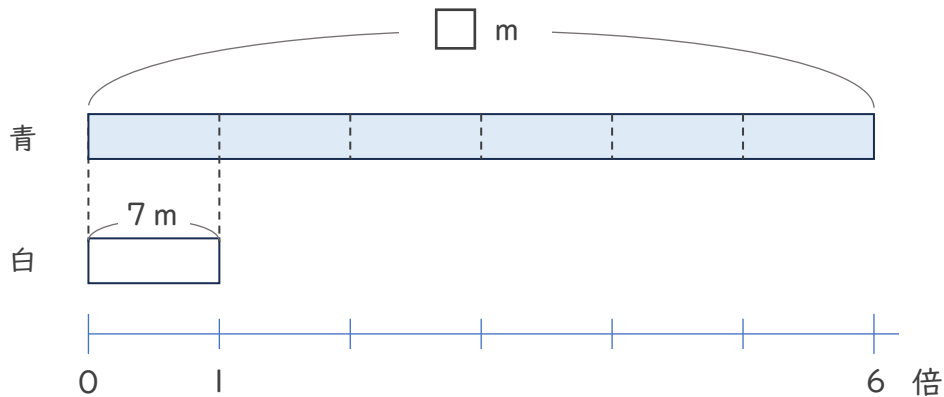
子どものハムスターの体重は何gですか。



式：

答え ()

② 白のリボンの長さは7mで、青のリボンの長さは白のリボンの長さの6倍です。青のリボンの長さは何mですか。



式：

答え ()



倍の見方3

● 5倍で75mの
もとの長さ

12

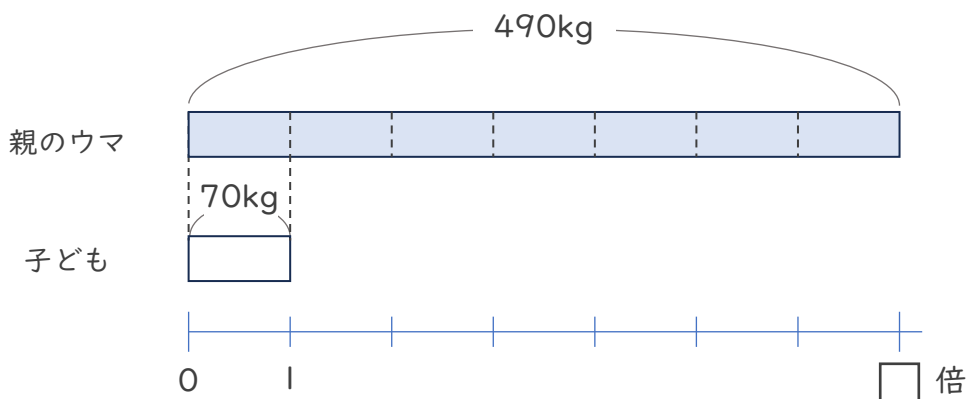
日にち： 月 日

名まえ _____

・ 次の問いに答えましょう。

① 子どものウマの体重は70kg、親のウマの体重は490kgです。

親のウマの体重は子どものウマの体長の何倍ですか。

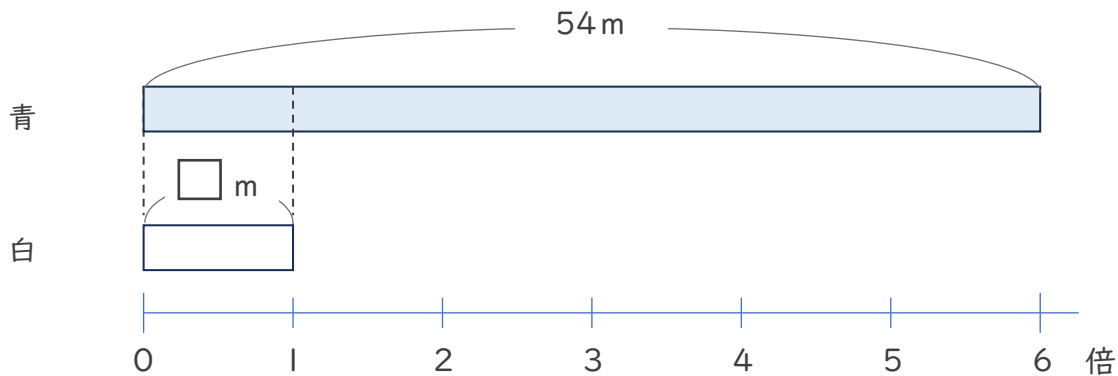


式：

答え ()

② 青のリボンの長さは、白のリボンの6倍で、54mです。

白のリボンの長さは何mですか。



式：

答え ()





倍の見方 3

● 5倍で75mの
もとの長さ

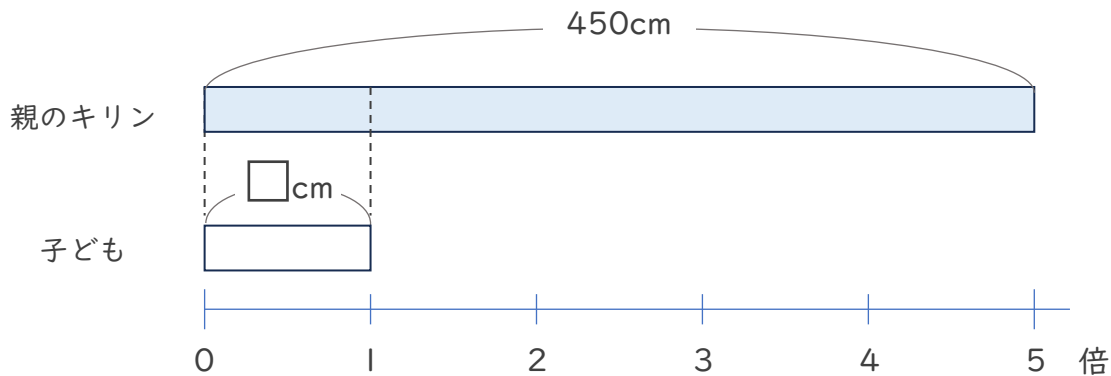
13

日にち： 月 日

名まえ _____

・ 次の問いに答えましょう。

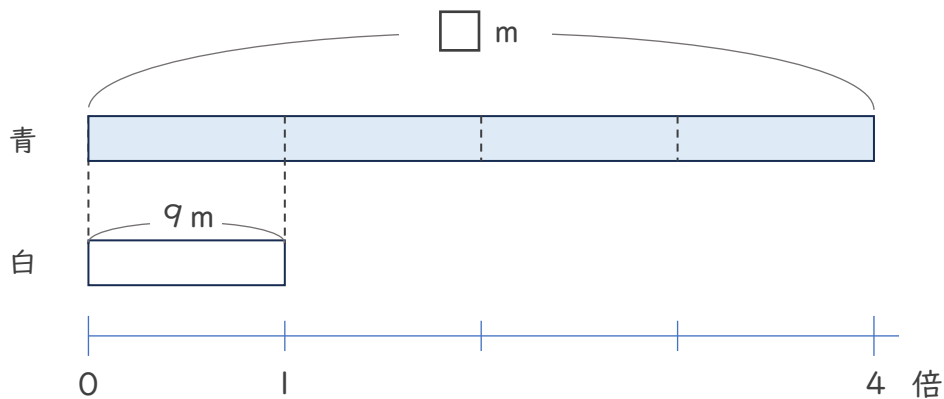
- ① 親のキリンの体長は子どもの体長の5倍で、450cmです。
子どものキリンの体長は何cmですか。



式：

答え（ ）

- ② 白のリボンの長さは9mで、青のリボンの長さは白のリボンの長さの4倍です。青のリボンの長さは何mですか。



式：

答え（ ）



倍の見方 3

● 5倍で75mの
もとの長さ

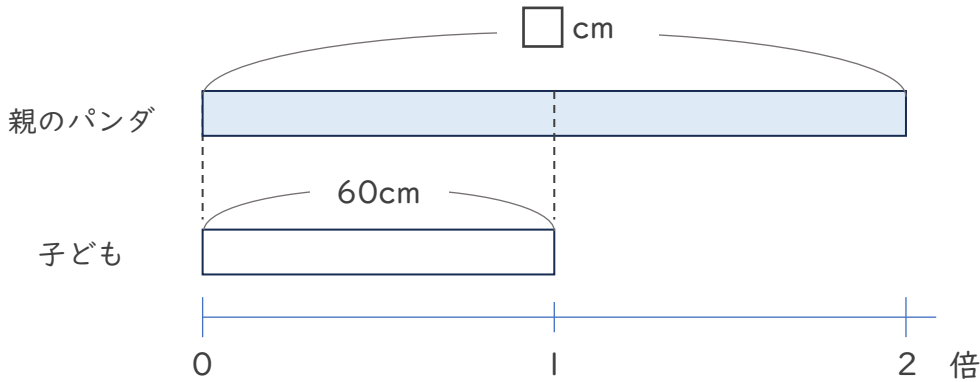


日にち： 月 日

名まえ _____

・ 次の問いに答えましょう。

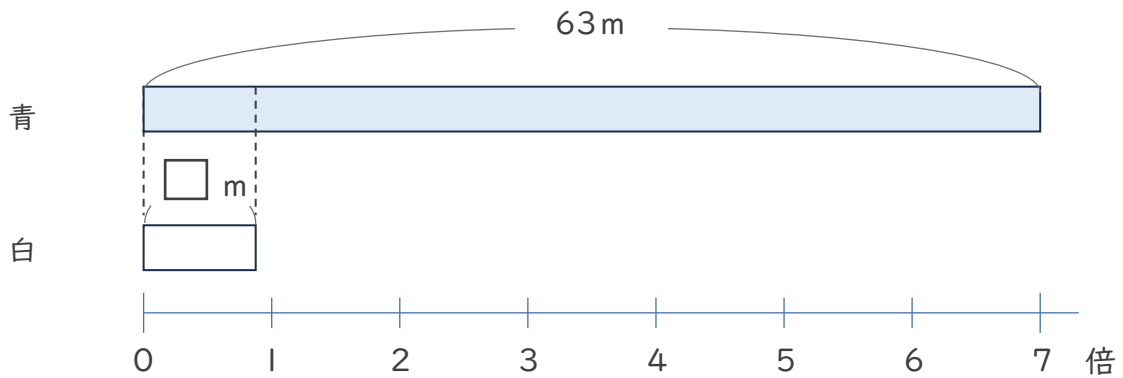
- ① 子どものパンダの体長は60cm、親のパンダの体長は、子どものパンダの体長の2倍です。親のパンダの体長は何cmですか。



式：

答え（ ）

- ② 青のリボンの長さは、白のリボンの7倍で、63mです。白のリボンの長さは何mですか。



式：

答え（ ）



倍の見方3

● 5倍で75mの
もとの長さ



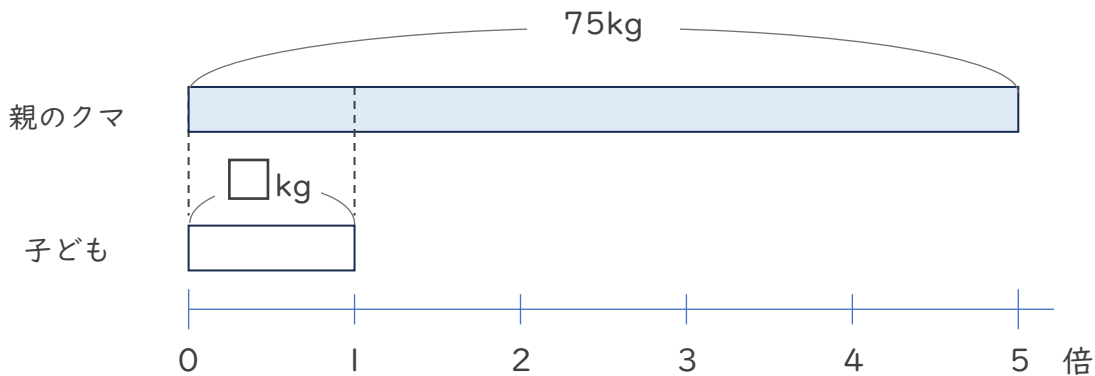
日にち： 月 日

名まえ _____

・次の問いに答えましょう。（うすい字はなぞりましょう。）

① 親のクマの体重は子どもの体重の5倍で、75kgです。

子どものクマの体重は何kgですか。

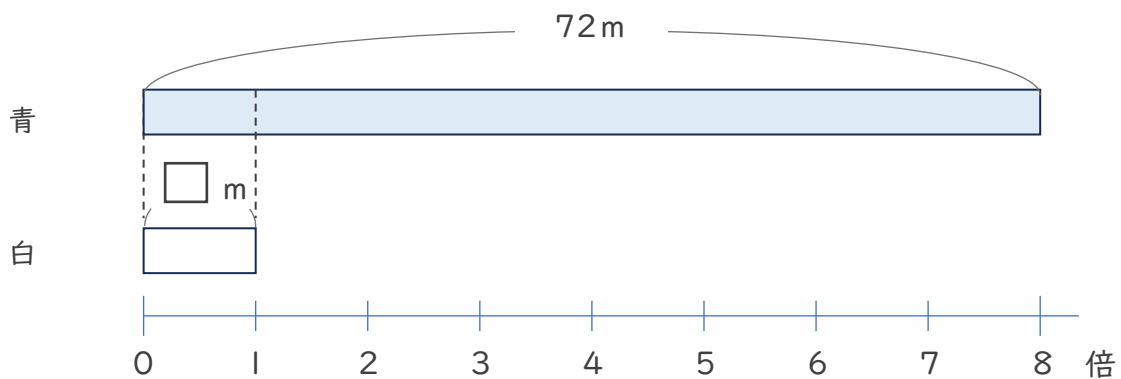


式： $75 \div 5 = 15$

答え（ 15 kg ）

② 青のリボンの長さは、白のリボンの8倍で、72mです。

白のリボンの長さは何mですか。



式： $72 \div 8 = 9$

答え（ 9 m ）



倍の見方3

● 5倍で75mの
もとの長さ



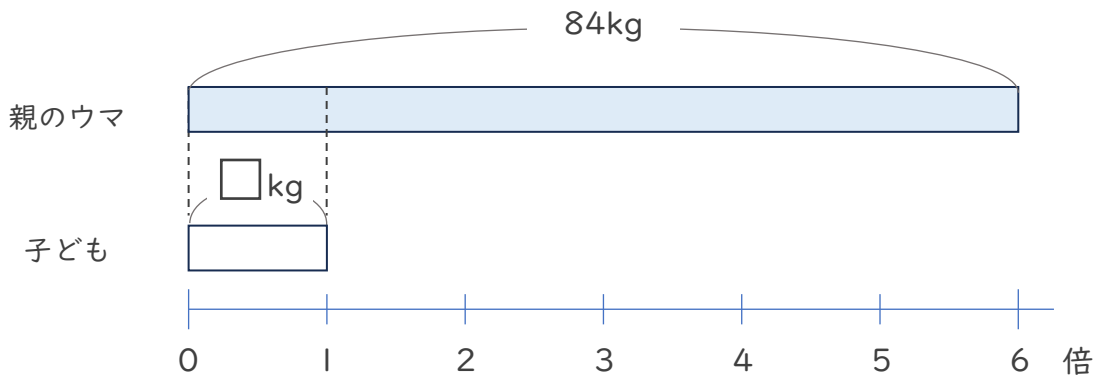
日にち： 月 日

名まえ _____

・次の問いに答えましょう。（うすい字はなぞりましょう。）

① 親のウマの体重は子どもの体重の6倍で、84kgです。

子どものウマの体重は何kgですか。

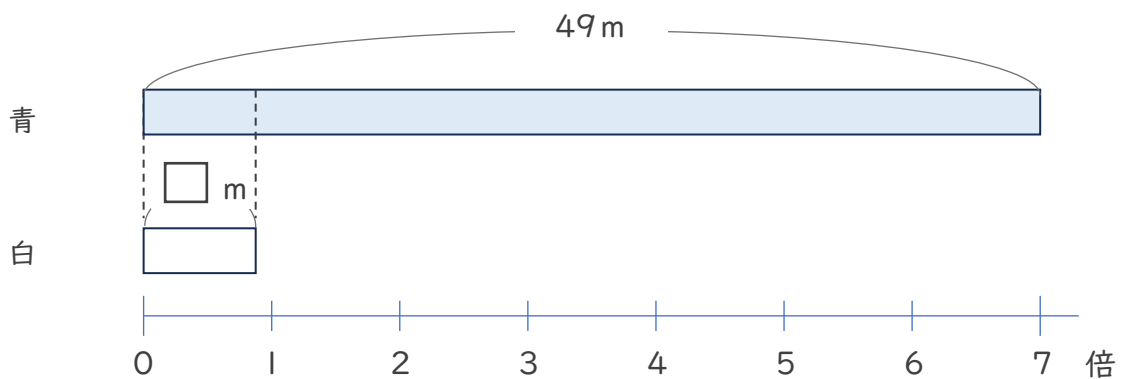


式： $84 \div 6 = 14$

答え（ 14 kg ）

② 青のリボンの長さは、白のリボンの7倍で、49mです。

白のリボンの長さは何mですか。



式： $49 \div 7 = 7$

答え（ 7 m ）



倍の見方 3

● 5倍で75mの
もとの長さ

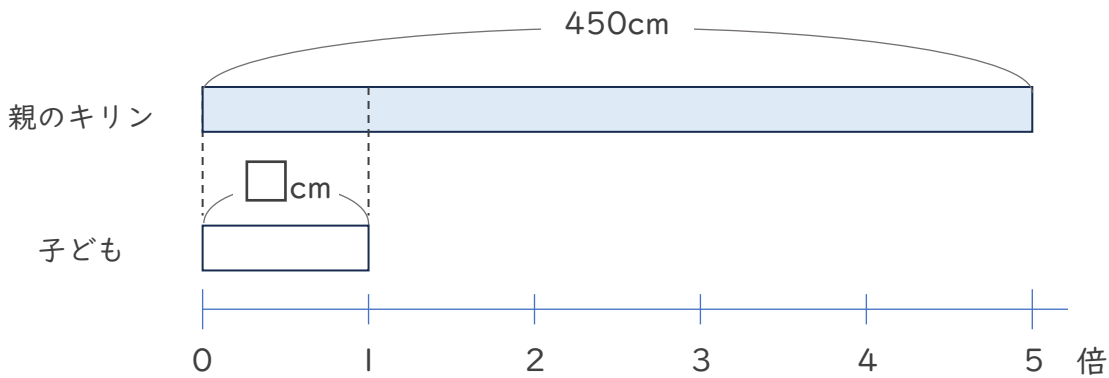


日にち： 月 日

名まえ _____

・ 次の問いに答えましょう。（うすい字はなぞりましょう。）

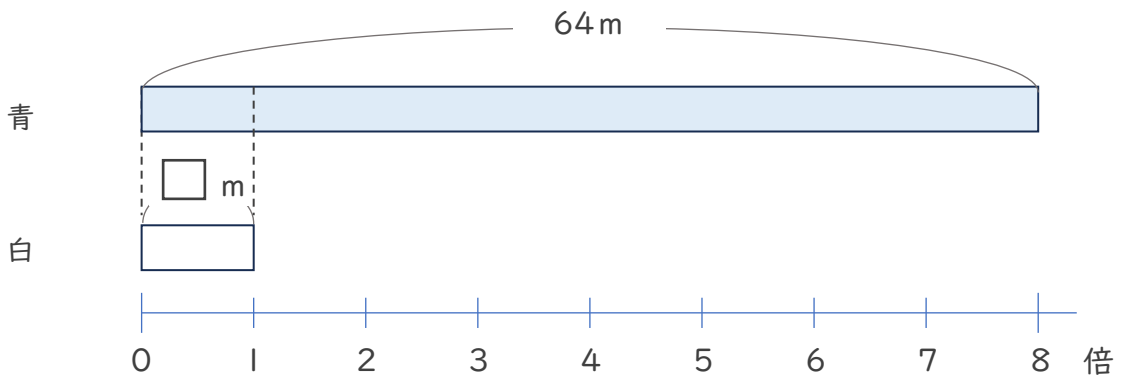
- ① 親のキリンの体長は子どもの体長の5倍で、450cmです。
子どものキリンの体長は何cmですか。



式： $450 \div 5 = 90$

答え（ 90 cm ）

- ② 青のリボンの長さは、白のリボンの8倍で、64mです。
白のリボンの長さは何mですか。



式： $64 \div 8 = 8$

答え（ 8 m ）





倍の見方 3

● 5倍で75mの
もとの長さ

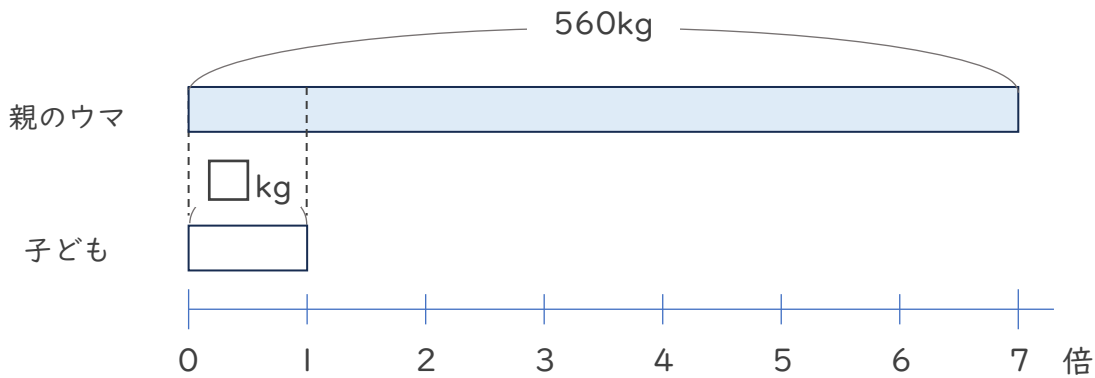


日にち： 月 日

名まえ _____

・ 次の問いに答えましょう。

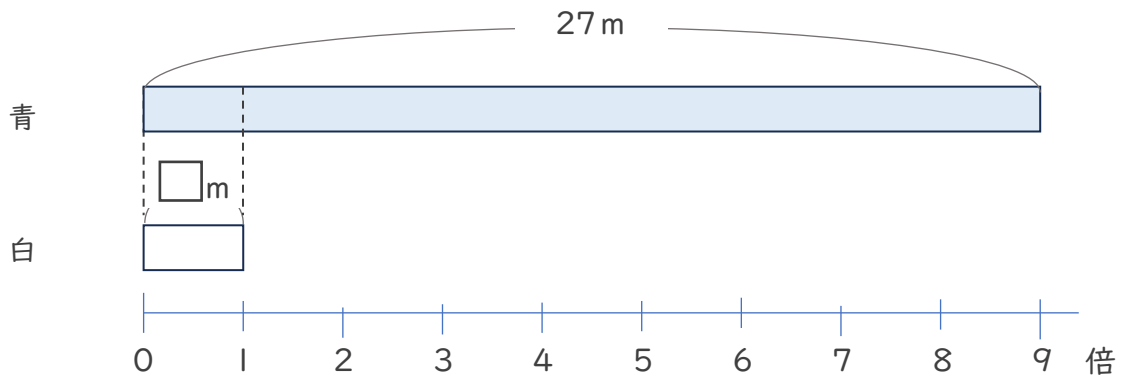
- ① 親のウマの体重は子どもの体重の7倍で、560kgです。
子どものウマの体重は何kgですか。



式： $560 \div 7 = 80$

答え (80 kg)

- ② 青のリボンの長さは、白のリボンの9倍で、27mです。
白のリボンの長さは何mですか。



式： $27 \div 9 = 3$

答え (3 m)



倍の見方 3

● 5倍で75mの
もとの長さ



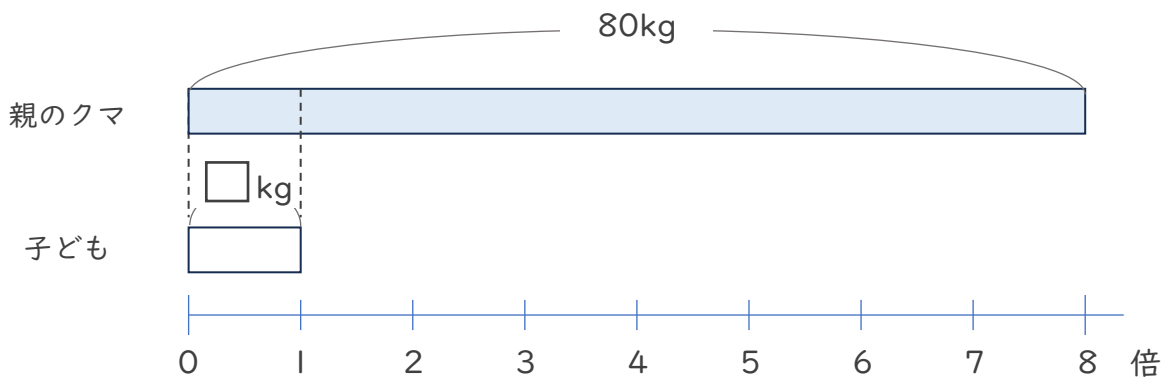
日にち： 月 日

名まえ _____

・ 次の問いに答えましょう。

① 親のクマの体重は子どもの体重の8倍で、80kgです。

子どものクマの体重は何kgですか。

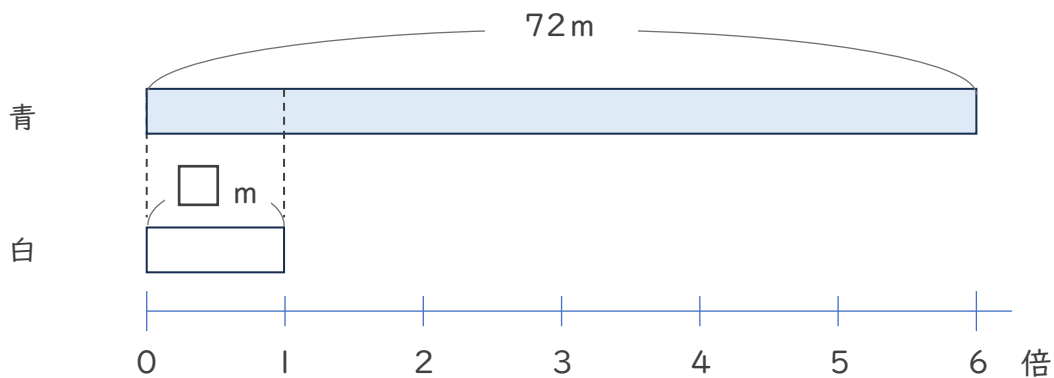


式： $80 \div 8 = 10$

答え (10kg)

② 青のリボンの長さは、白のリボンの6倍で、72mです。

白のリボンの長さは何mですか。



式： $72 \div 6 = 12$

答え (12m)





倍の見方 3

● 5倍で75mの
もとの長さ

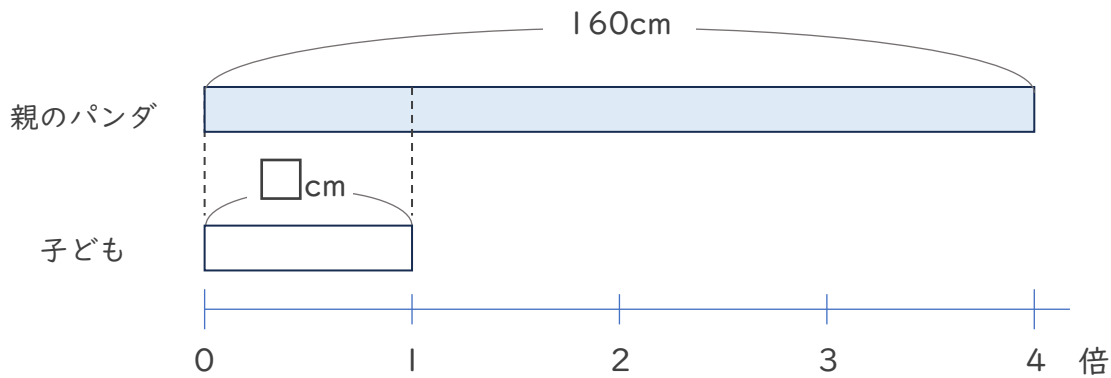


日にち： 月 日

名まえ _____

・ 次の問いに答えましょう。

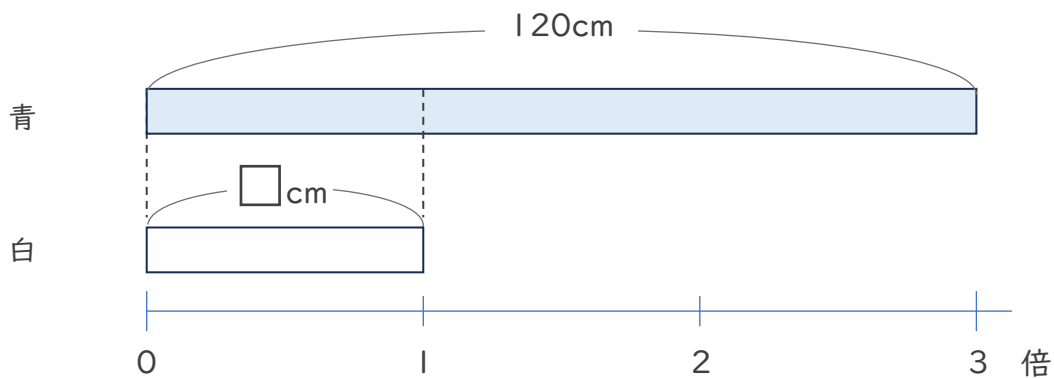
- ① 親のパンダの体長は子どもの体長の4倍で、160cmです。
子どものパンダの体長は何cmですか。



式： $160 \div 4 = 40$

答え (40cm)

- ② 青のリボンの長さは、白のリボンの3倍で、120cmです。
白のリボンの長さは何cmですか。



式： $120 \div 3 = 40$

答え (40cm)





倍の見方3

● 5倍で75mの
もとの長さ

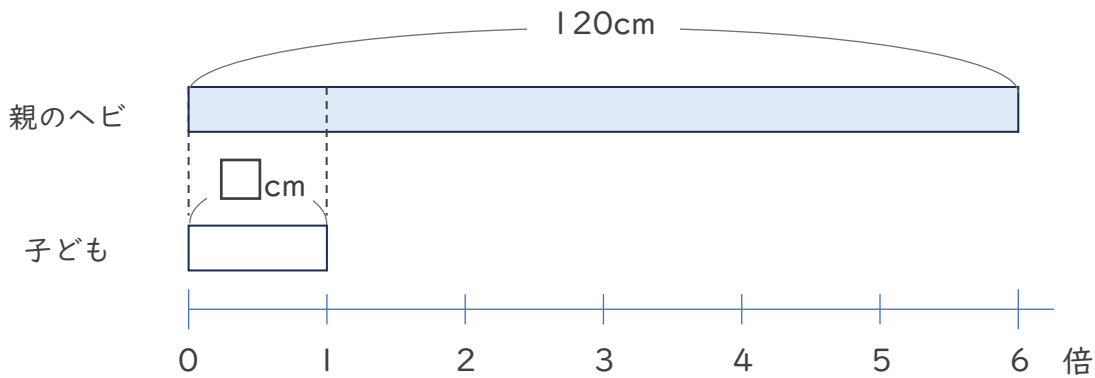


日にち： 月 日

名まえ _____

・ 次の問いに答えましょう。

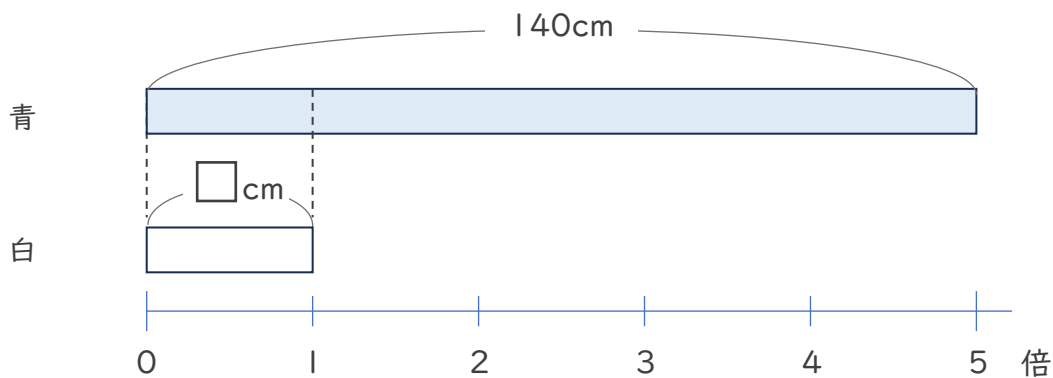
- ① 親のへびの体長は子どもの体長の6倍で、120cmです。
子どものへびの体長は何cmですか。



式： $120 \div 6 = 20$

答え (20cm)

- ② 青のリボンの長さは、白のリボンの5倍で、140cmです。
白のリボンの長さは何cmですか。



式： $140 \div 5 = 28$

答え (28cm)





倍の見方 3

● 5倍で75mの
もとの長さ

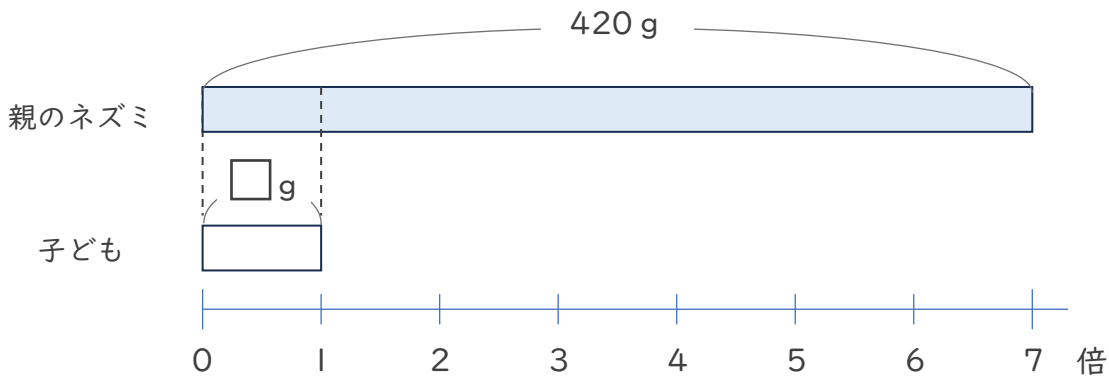


日にち： 月 日

名まえ _____

・ 次の問いに答えましょう。

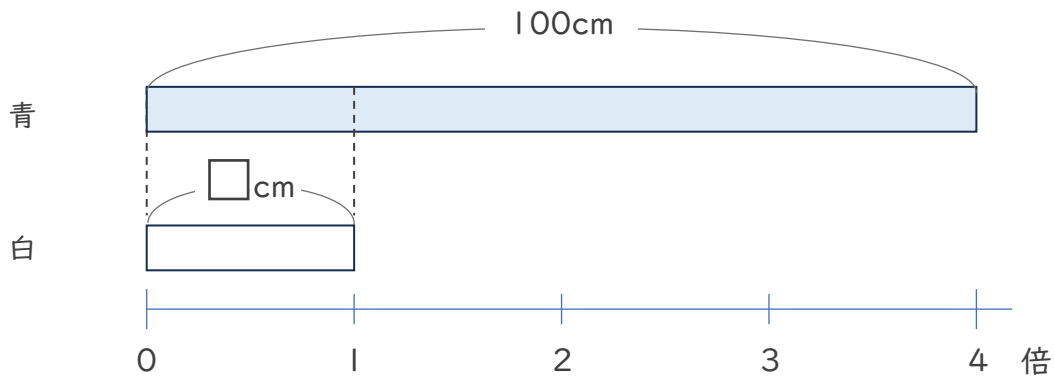
- ① 親のネズミの体重は子どもの体重の7倍で、420gです。
子どものネズミの体重は何gですか。



式： $420 \div 7 = 60$

答え (60g)

- ② 青のリボンの長さは、白のリボンの4倍で、100cmです。
白のリボンの長さは何cmですか。



式： $100 \div 4 = 25$

答え (25cm)





倍の見方3

● 5倍で75mの
もとの長さ

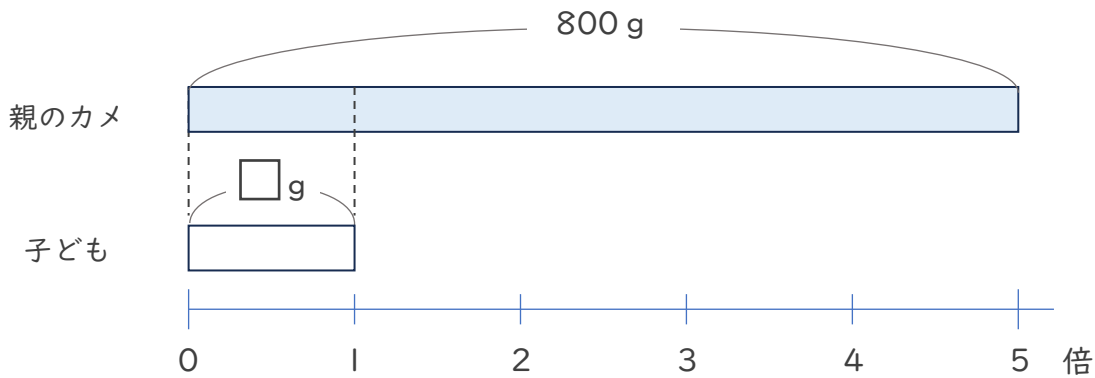


日にち： 月 日

名まえ _____

・ 次の問いに答えましょう。

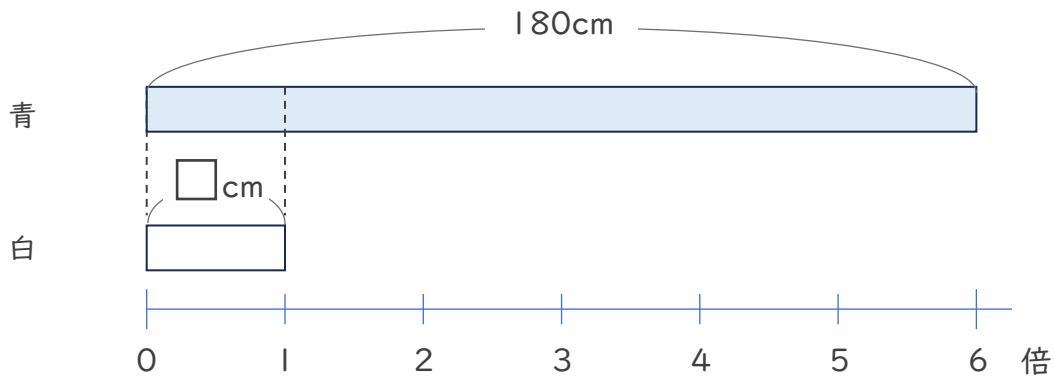
- ① 親のカメの体重は子どもの体重の5倍で、800gです。
子どものカメの体重は何gですか。



式： $800 \div 5 = 160$

答え (**160g**)

- ② 青のリボンの長さは、白のリボンの6倍で、180cmです。
白のリボンの長さは何cmですか。



式： $180 \div 6 = 30$

答え (**30cm**)



倍の見方3

● 5倍で75mの
もとの長さ



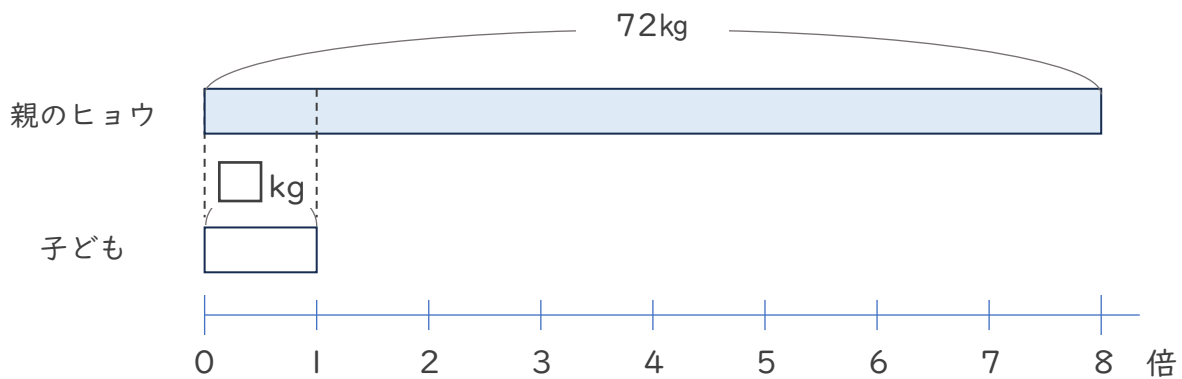
日にち： 月 日

名まえ _____

・ 次の問いに答えましょう。

① 親のヒョウの体重は子どもの体重の8倍で、72kgです。

子どものヒョウの体重は何kgですか。

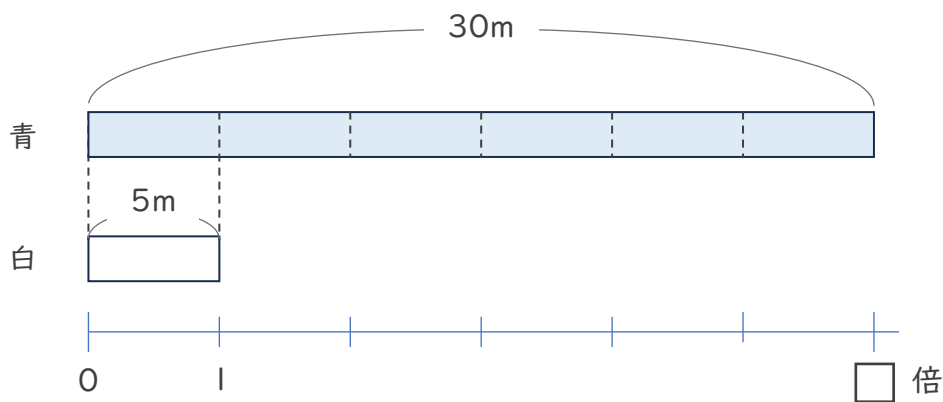


式： $72 \div 8 = 9$

答え（ 9 kg ）

② 白のリボンの長さは5mで、青のリボンの長さは30mです。

青のリボンは白のリボンの何倍の長さですか。



式： $30 \div 5 = 6$

答え（ 6 倍 ）



倍の見方3

● 5倍で75mの
もとの長さ

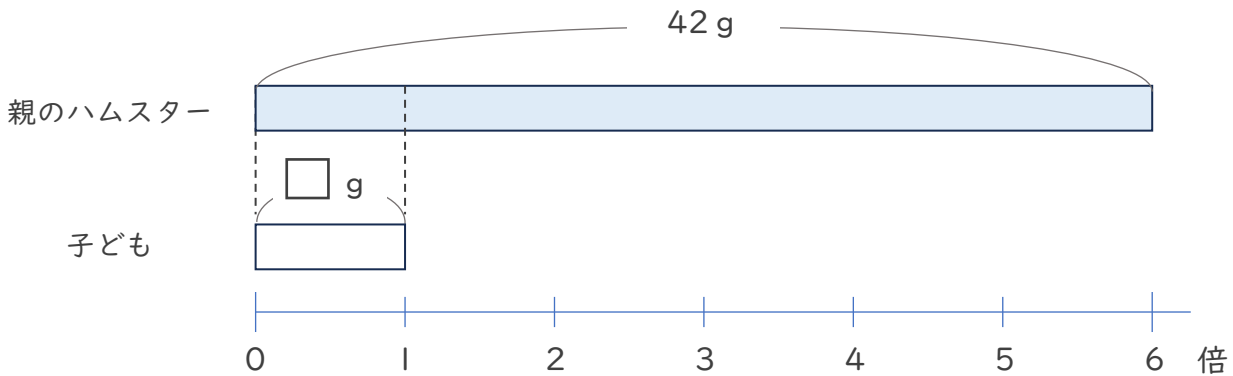


日にち： 月 日

名まえ _____

・ 次の問いに答えましょう。

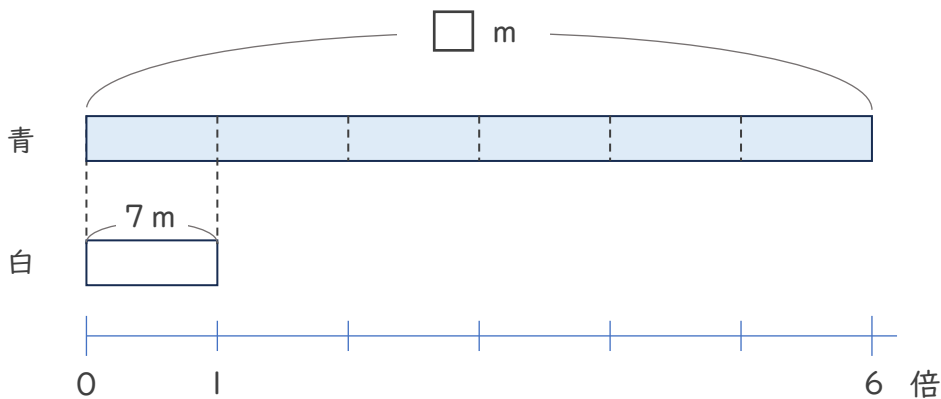
- ① 親のハムスターの体重は子どもの体重の6倍で、42gです。
子どものハムスターの体重は何gですか。



式： $42 \div 6 = 7$

答え (7 g)

- ② 白のリボンの長さは7mで、青のリボンの長さは白のリボンの長さの6倍です。青のリボンの長さは何mですか。



式： $7 \times 6 = 42$

答え (42 m)



倍の見方3

● 5倍で75mの
もとの長さ

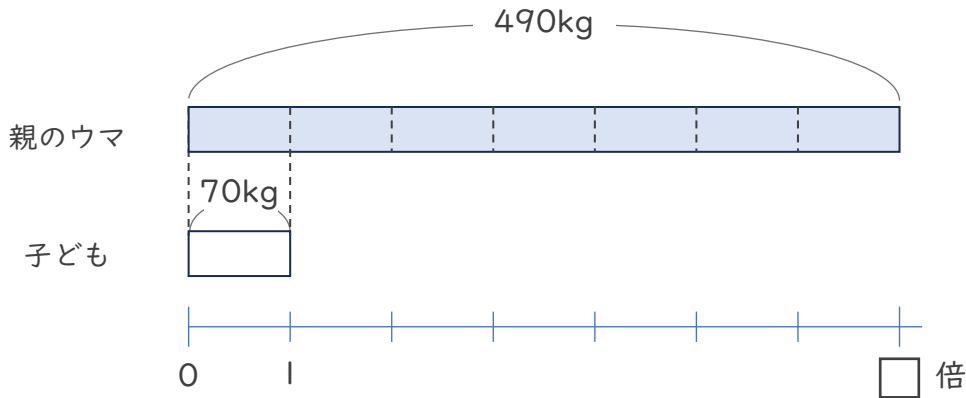


日にち： 月 日

名まえ _____

・ 次の問いに答えましょう。

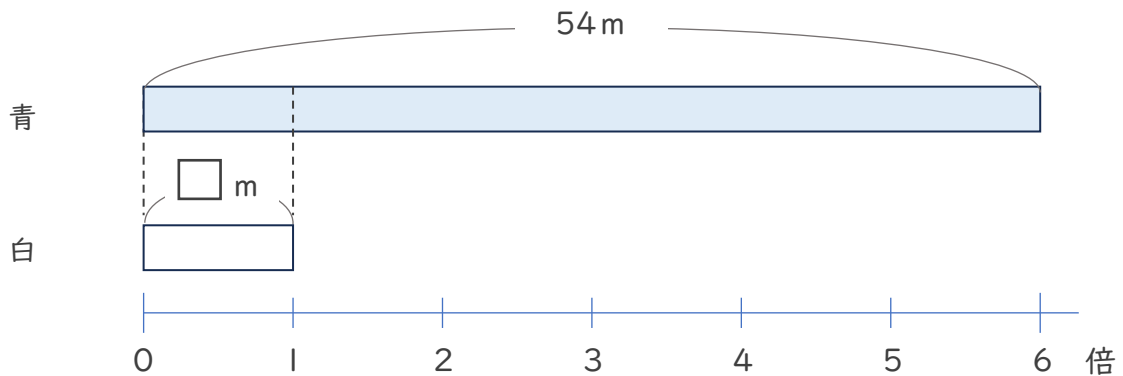
- ① 子どものウマの体重は70kg、親のウマの体重は490kgです。
親のウマの体重は子どものウマの体長の何倍ですか。



式： $490 \div 70 = 7$

答え (7倍)

- ② 青のリボンの長さは、白のリボンの6倍で、54mです。
白のリボンの長さは何mですか。



式： $54 \div 6 = 9$

答え (9m)





倍の見方 3

● 5倍で75mの
もとの長さ

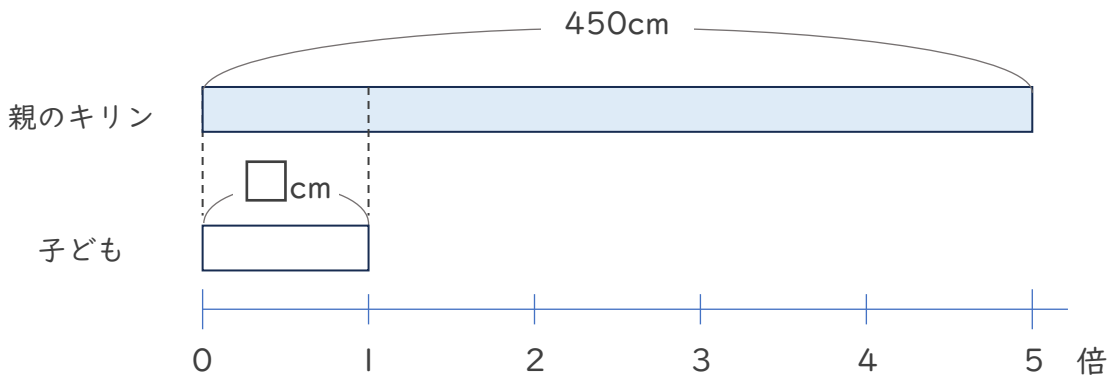


日にち： 月 日

名まえ _____

・ 次の問いに答えましょう。

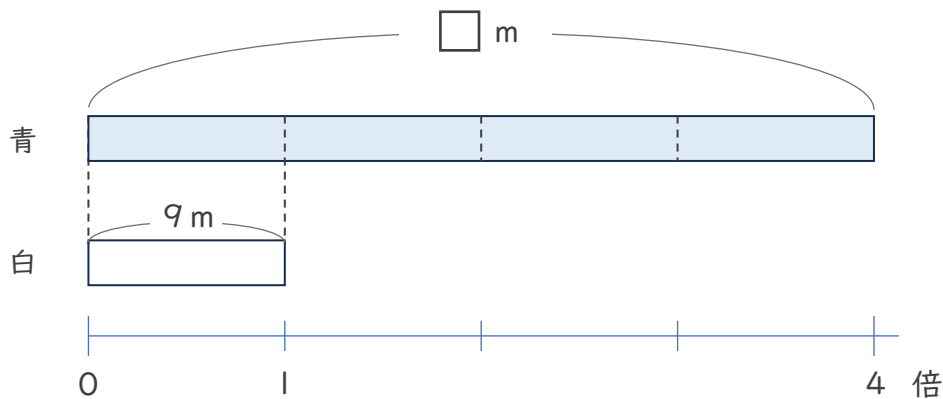
- ① 親のキリンの体長は子どもの体長の5倍で、450cmです。
子どものキリンの体長は何cmですか。



式： $450 \div 5 = 90$

答え (90cm)

- ② 白のリボンの長さは9mで、青のリボンの長さは白のリボンの長さの4倍です。青のリボンの長さは何mですか。



式： $9 \times 4 = 36$

答え (36m)



倍の見方3

● 5倍で75mの
もとの長さ

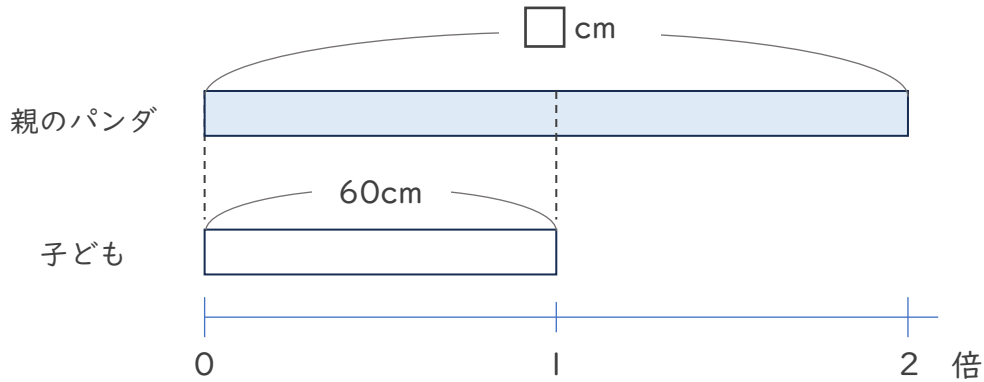


日にち： 月 日

名まえ _____

・ 次の問いに答えましょう。

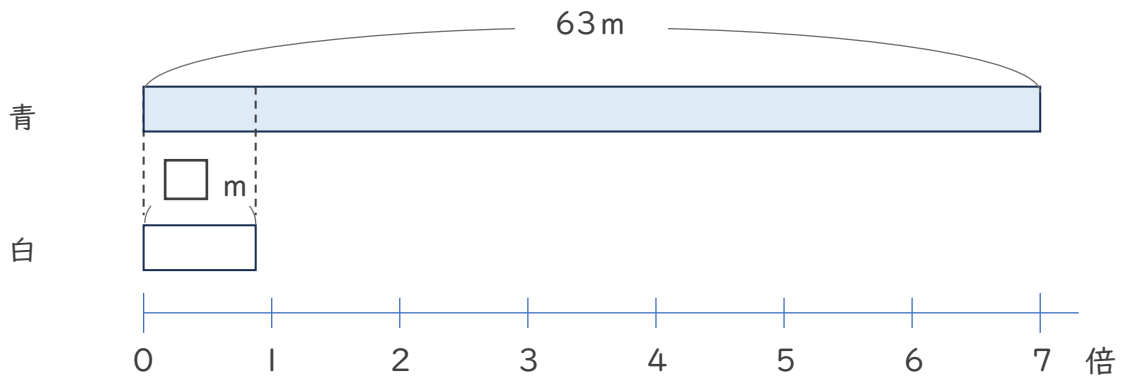
- ① 子どものパンダの体長は60cm、親のパンダの体長は、子どものパンダの体長の2倍です。親のパンダの体長は何cmですか。



式： $60 \times 2 = 120$

答え (120cm)

- ② 青のリボンの長さは、白のリボンの7倍で、63mです。
白のリボンの長さは何mですか。



式： $63 \div 7 = 9$

答え (9 m)



倍の見方 3

● 5倍で75mの
もとの長さ

15

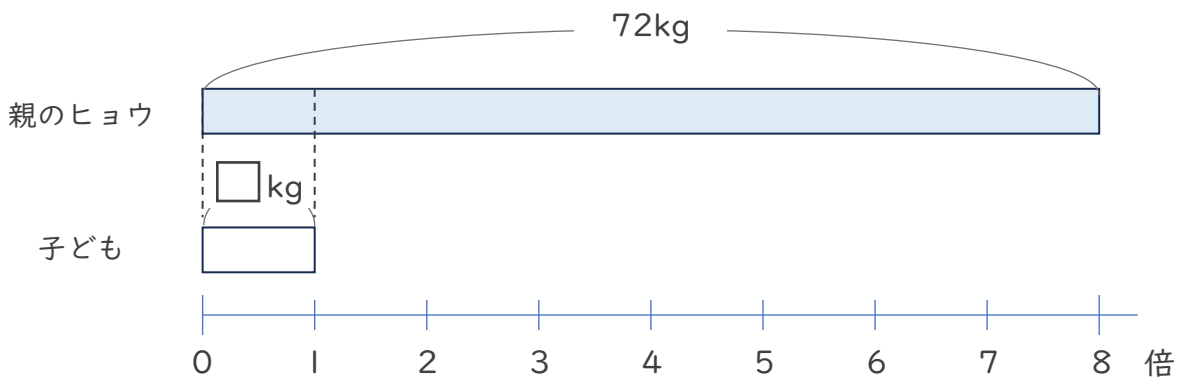
めざせ100点!



名まえ _____

・ 次の問いに答えましょう。(式・答え 各25点)

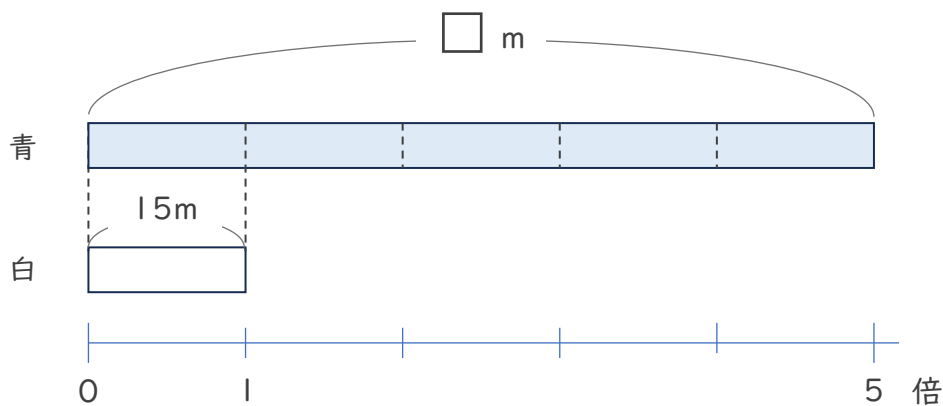
- ① 親のヒョウの体重は子どもの体重の8倍で、72kgです。
子どものヒョウの体重は何kgですか。



式: $72 \div 8 = 9$

答え (9 kg)

- ② 白のリボンの長さは15mで、青のリボンの長さは白のリボンの長さの5倍です。青のリボンの長さは何mですか。



式: $15 \times 5 = 75$

答え (75 m)



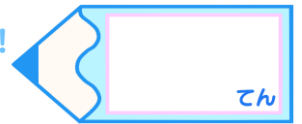


倍の見方3

● 5倍で75mの
もとの長さ

16

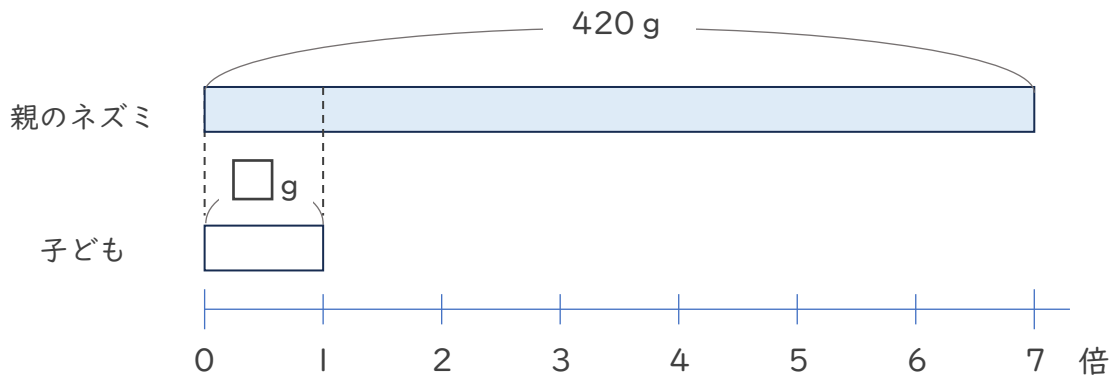
めざせ100点!



名まえ _____

・次の問いに答えましょう。(式・答え 各25点)

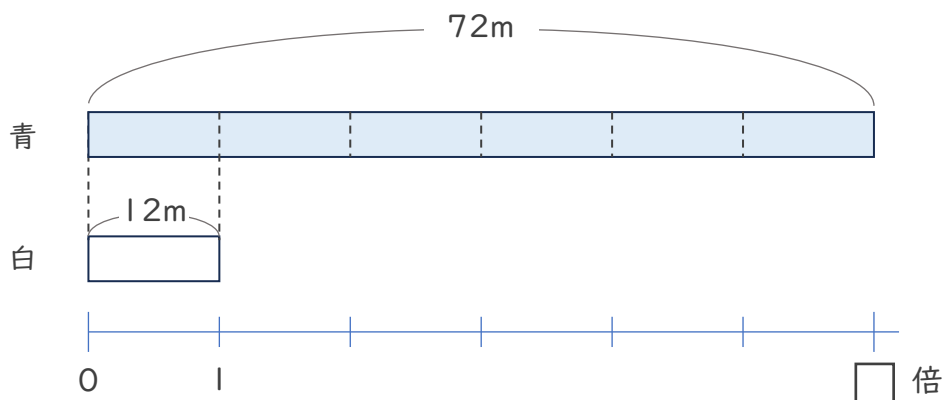
- ① 親のネズミの体重は子どもの体重の7倍で、420gです。
子どものネズミの体重は何gですか。



式: $420 \div 7 = 60$

答え (60g)

- ② 白のリボンの長さは12mで、青のリボンの長さは72mです。
青のリボンは白のリボンの何倍の長さですか。



式: $72 \div 12 = 6$

答え (6倍)

