



倍の見方3

● 5倍で75mの
もとの長さ

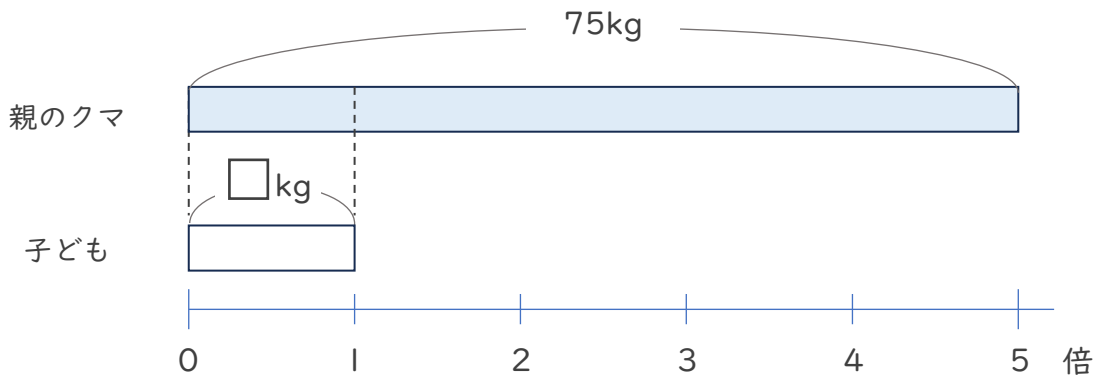


日にち： 月 日

名まえ _____

・ 次の問いに答えましょう。（うすい字はなぞりましょう。）

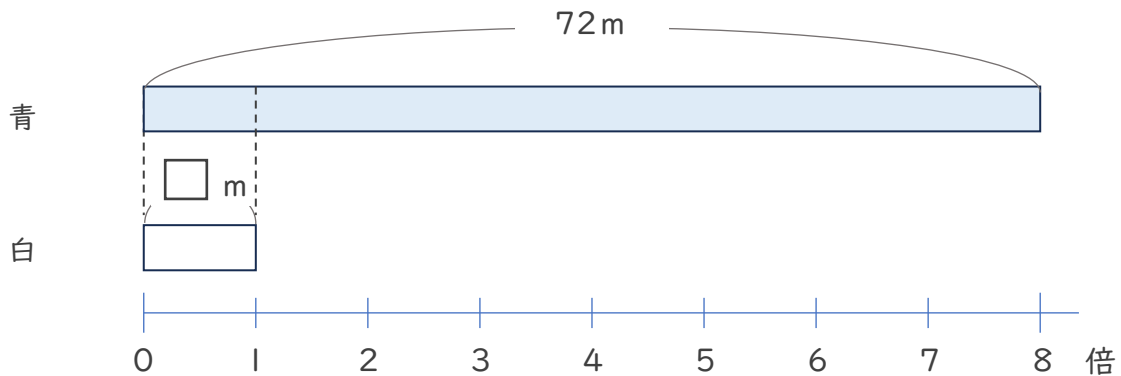
- ① 親のクマの体重は子どもの体重の5倍で、75kgです。子どものクマの体重は何kgですか。



式： $75 \div 5 =$

答え（ k g ）

- ② 青のリボンの長さは、白のリボンの8倍で72mです。白のリボンの長さは何mですか。



式：

答え（ ）





倍の見方 3

● 5倍で75mの
もとの長さ

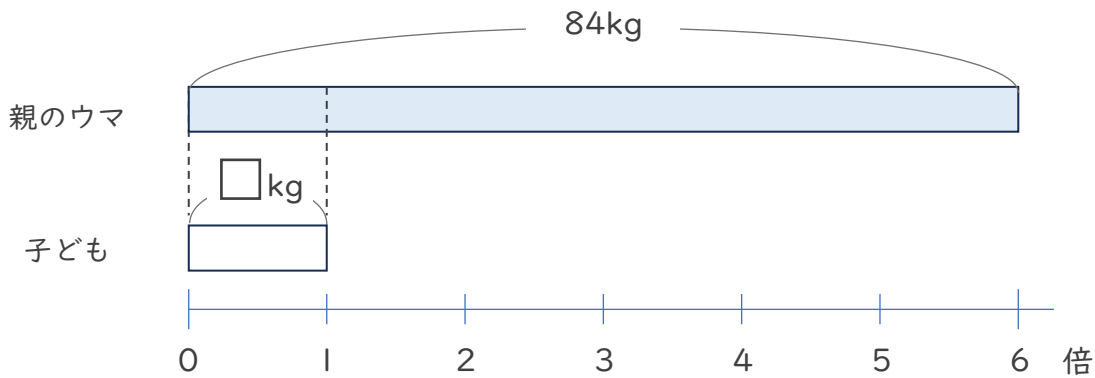


日にち： 月 日

名まえ _____

・ 次の問いに答えましょう。（うすい字はなぞりましょう。）

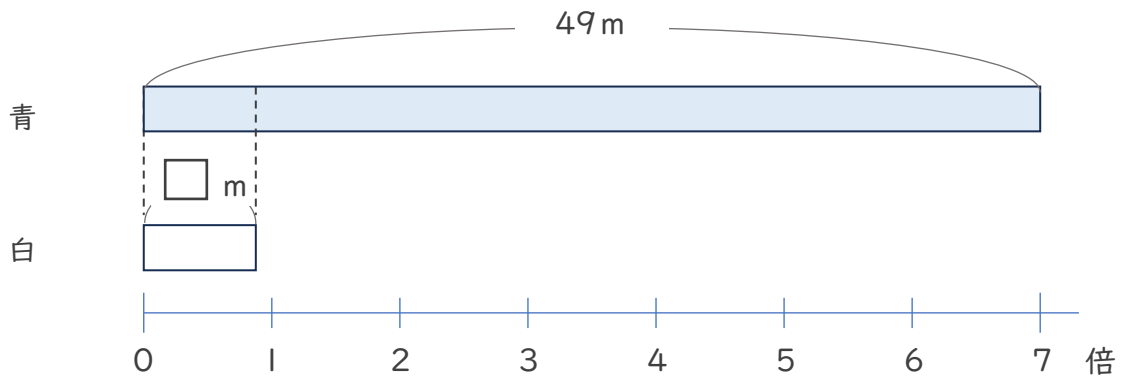
- ① 親のウマの体重は子どもの体重の6倍で、84kgです。子どものウマの体重は何kgですか。



式： $84 \div 6 =$

答え ()

- ② 青のリボンの長さは、白のリボンの7倍で49mです。白のリボンの長さは何mですか。



式：

答え ()



倍の見方3

● 5倍で75mの
もとの長さ

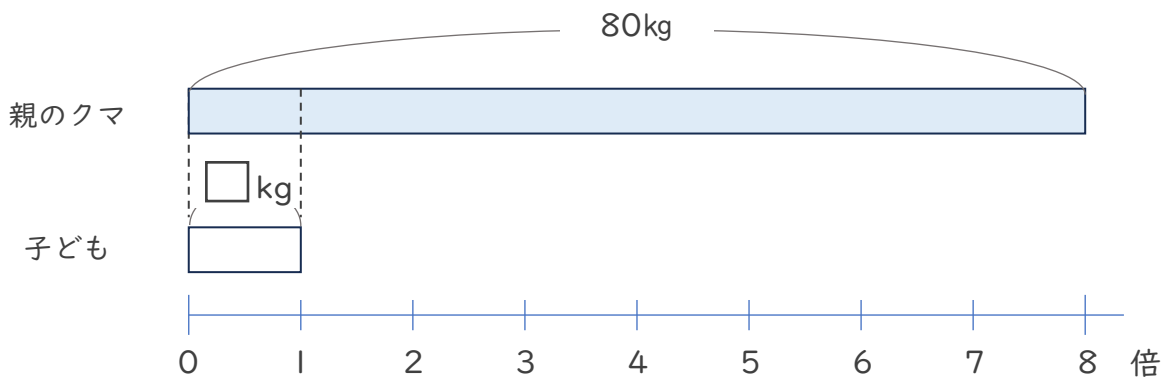


日にち： 月 日

名まえ _____

・ 次の問いに答えましょう。

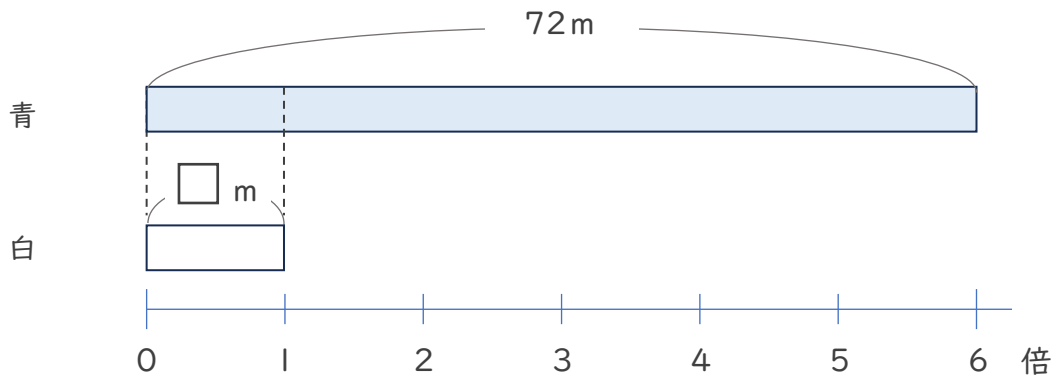
- ① 親のクマの体重は子どもの体重の8倍で、80kgです。子どものクマの体重は何kgですか。



式：

答え ()

- ② 青のリボンの長さは、白のリボンの6倍で72mです。白のリボンの長さは何mですか。



式：

答え ()





倍の見方3

● 5倍で75mの
もとの長さ

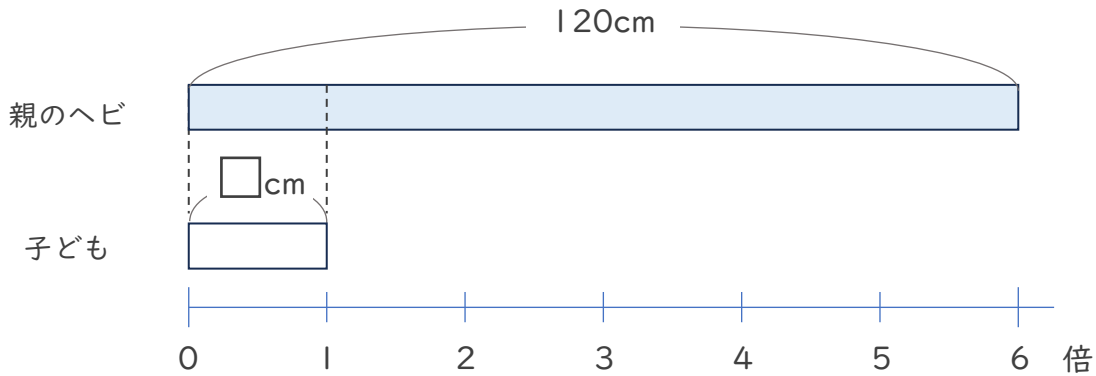


日にち： 月 日

名まえ _____

・次の問いに答えましょう。

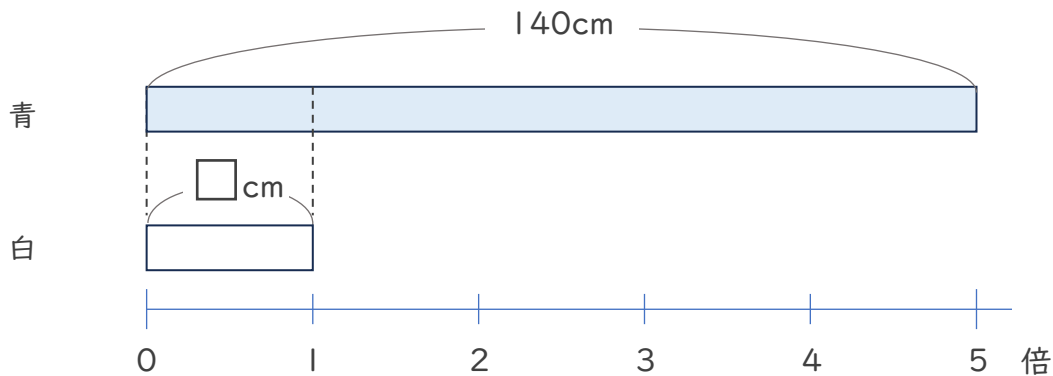
- ① 親のへびの体長は子どもの体長の6倍で、120cmです。子どものへびの体長は何cmですか。



式：

答え（ ）

- ② 青のリボンの長さは、白のリボンの5倍で140cmです。白のリボンの長さは何cmですか。



式：

答え（ ）



倍の見方 3

● 5倍で75mの
もとの長さ

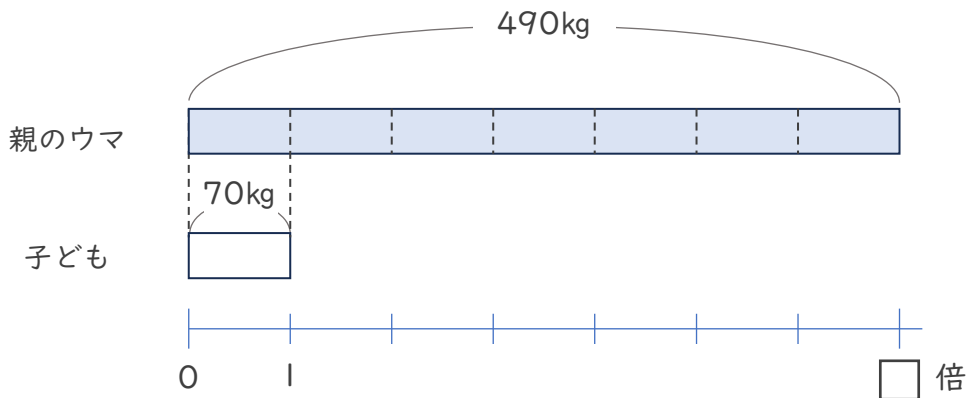


日にち： 月 日

名まえ _____

・ 次の問いに答えましょう。

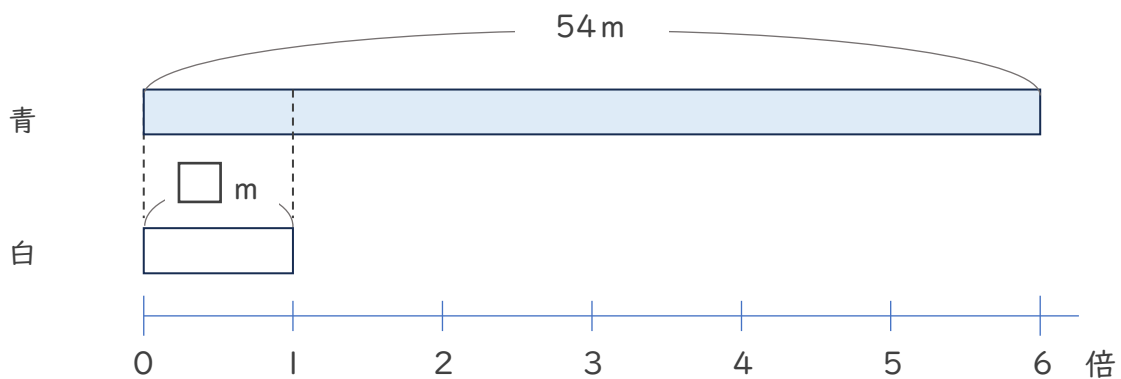
- ① 子どものウマの体重は70kg、親のウマの体重は490kgです。親のウマの体重は子どものウマの体長の何倍ですか。



式：

答え（ ）

- ② 青のリボンの長さは、白のリボンの6倍で54mです。白のリボンの長さは何mですか。



式：

答え（ ）





倍の見方 3

● 5倍で75mの
もとの長さ

15

めざせ100点!

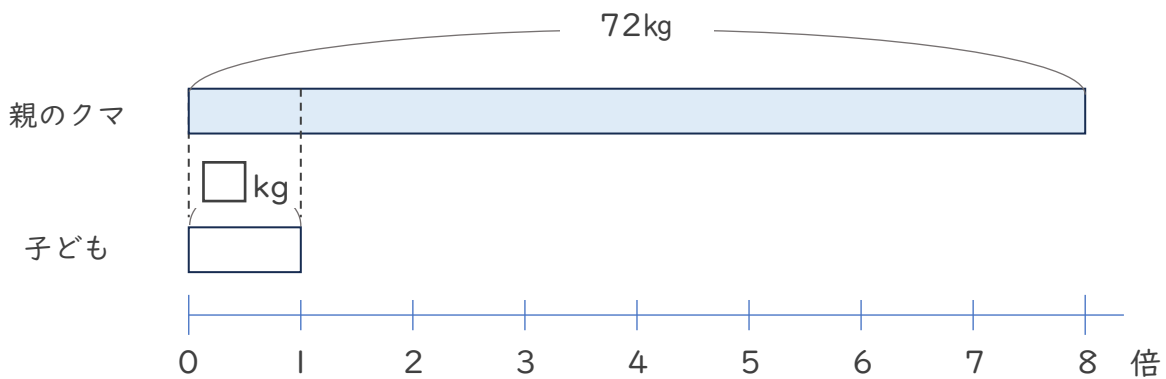


てん

名まえ

・次の問いに答えましょう。(式・答え 各25点)

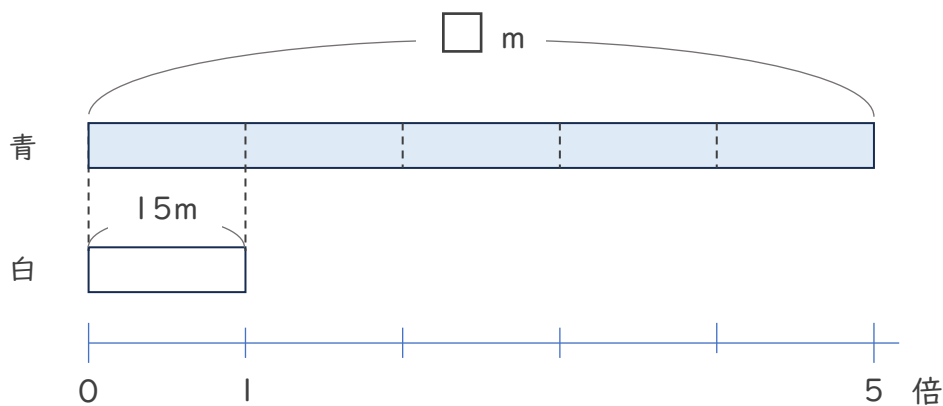
- ① 親のヒョウの体重は子どもの体重の8倍で、72kgです。子どものヒョウの体重は何kgですか。



式：

答え ()

- ② 白のリボンの長さは15mで、青のリボンの長さは白の長さの5倍です。青のリボンの長さは何mですか。



式：

答え ()

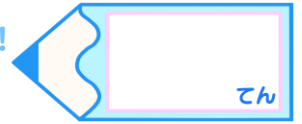


倍の見方 3

● 5倍で75mの
もとの長さ

16

めざせ100点!

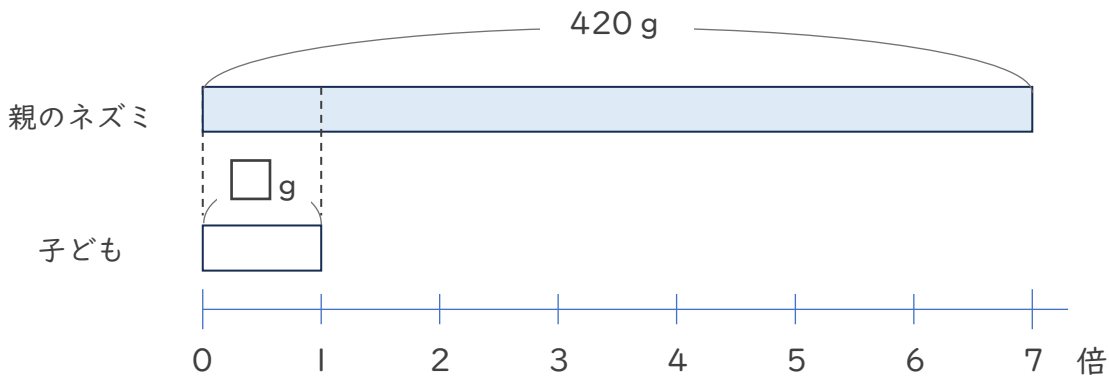


てん

名まえ

・ 次の問いに答えましょう。(式・答え 各25点)

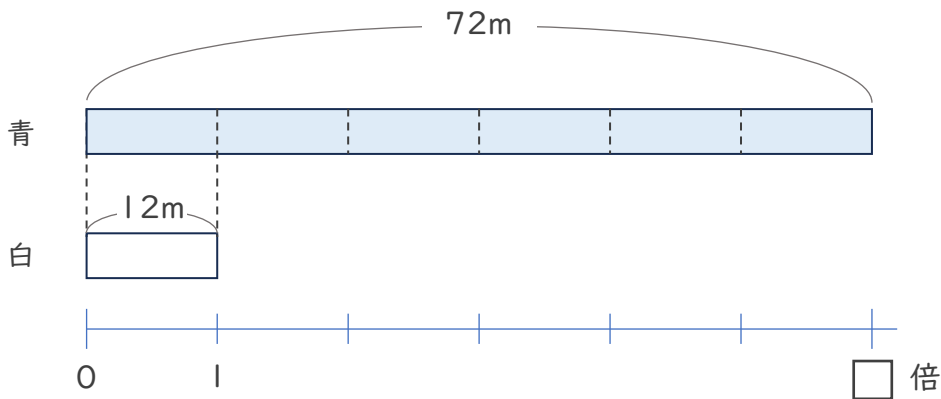
- ① 親のネズミの体重は子どもの体重の7倍で、420gです。子どものネズミの体重は何gですか。



式:

答え ()

- ② 白のリボンの長さは12mで、青のリボンの長さは72mです。青のリボンは白のリボンの何倍の長さですか。



式:

答え ()



倍の見方3

● 5倍で75mの
もとの長さ

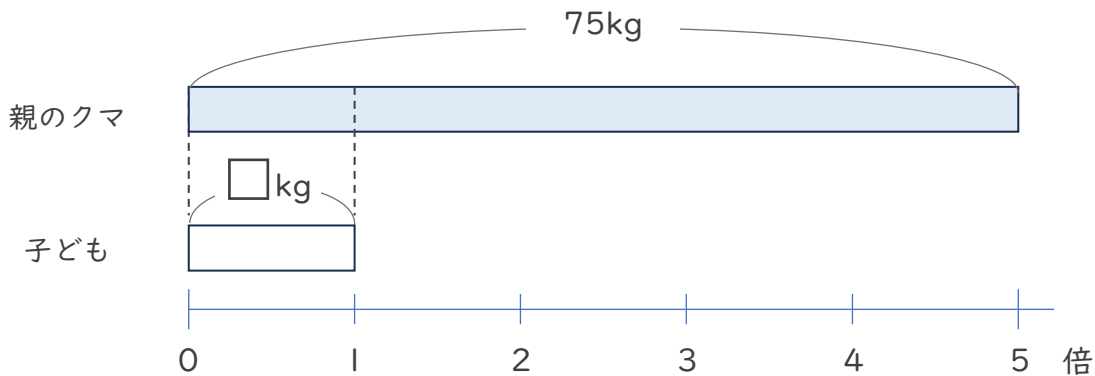


日にち： 月 日

名まえ _____

・次の問いに答えましょう。（うすい字はなぞりましょう。）

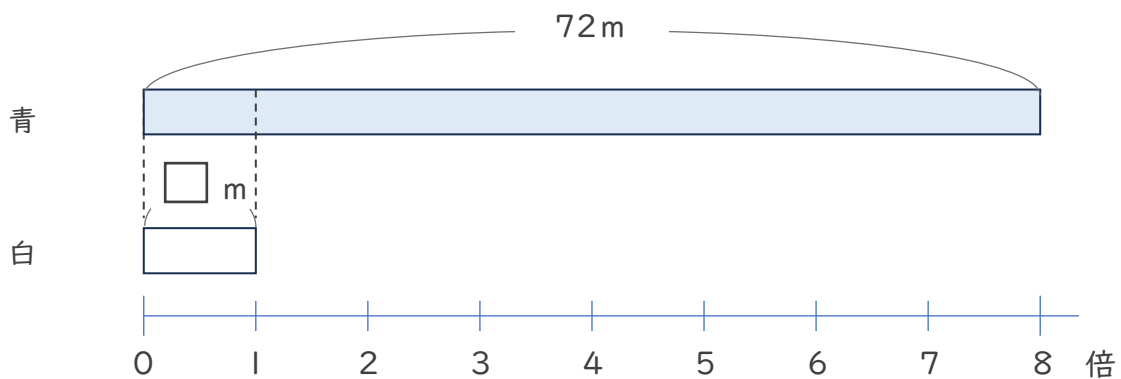
- ① 親のクマの体重は子どもの体重の5倍で、75kgです。子どものクマの体重は何kgですか。



式： $75 \div 5 = 15$

答え（ 15 kg ）

- ② 青のリボンの長さは、白のリボンの8倍で72mです。白のリボンの長さは何mですか。



式： $72 \div 8 = 9$

答え（ 9 m ）





倍の見方3

● 5倍で75mの
もとの長さ

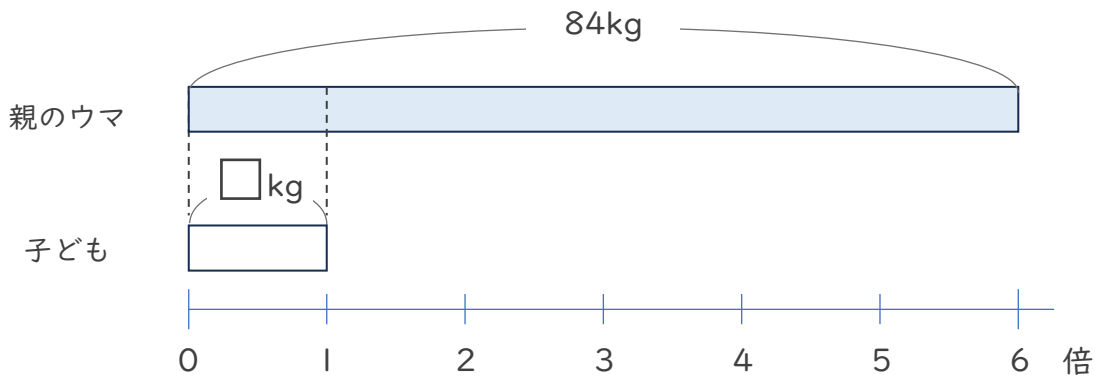


日にち： 月 日

名まえ _____

・次の問いに答えましょう。（うすい字はなぞりましょう。）

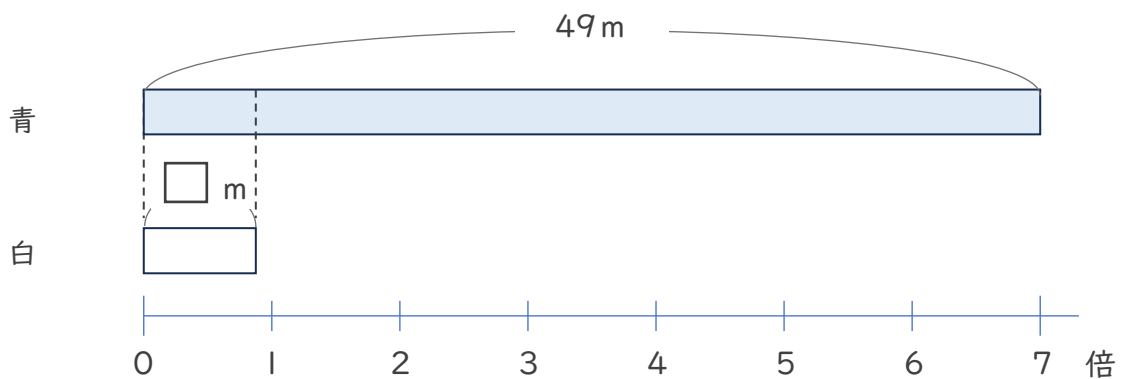
- ① 親のウマの体重は子どもの体重の6倍で、84kgです。子どものウマの体重は何kgですか。



式： $84 \div 6 = 14$

答え（ 14 kg ）

- ② 青のリボンの長さは、白のリボンの7倍で49mです。白のリボンの長さは何mですか。



式： $49 \div 7 = 7$

答え（ 7 m ）





倍の見方 3

● 5倍で75mの
もとの長さ

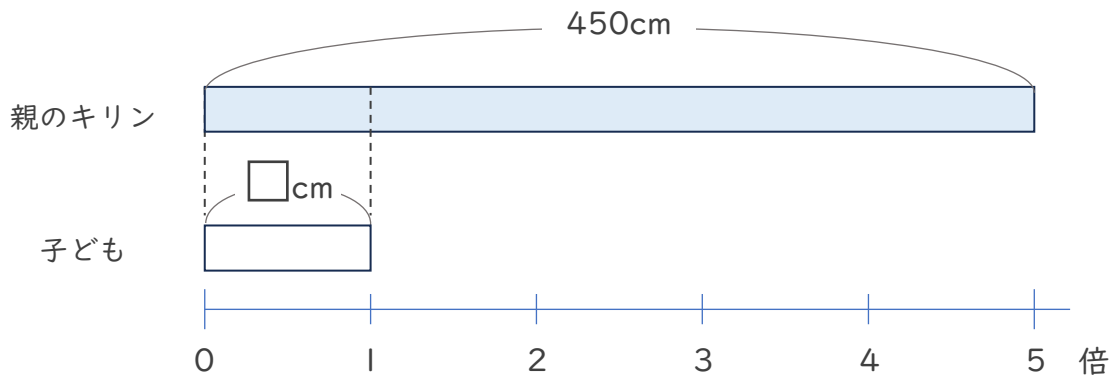


日にち： 月 日

名まえ _____

・次の問いに答えましょう。（うすい字はなぞりましょう。）

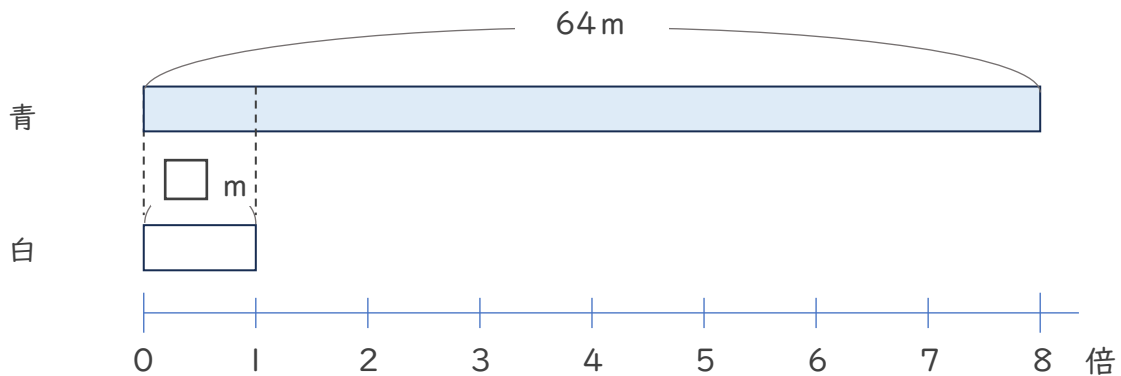
- ① 親のキリンの体長は子どもの体長の5倍で、450cmです。子どものキリンの体長は何cmですか。



式： $450 \div 5 = 90$

答え（ 90cm ）

- ② 青のリボンの長さは、白のリボンの8倍で64mです。白のリボンの長さは何mですか。



式： $64 \div 8 = 8$

答え（ 8m ）





倍の見方3

● 5倍で75mの
もとの長さ

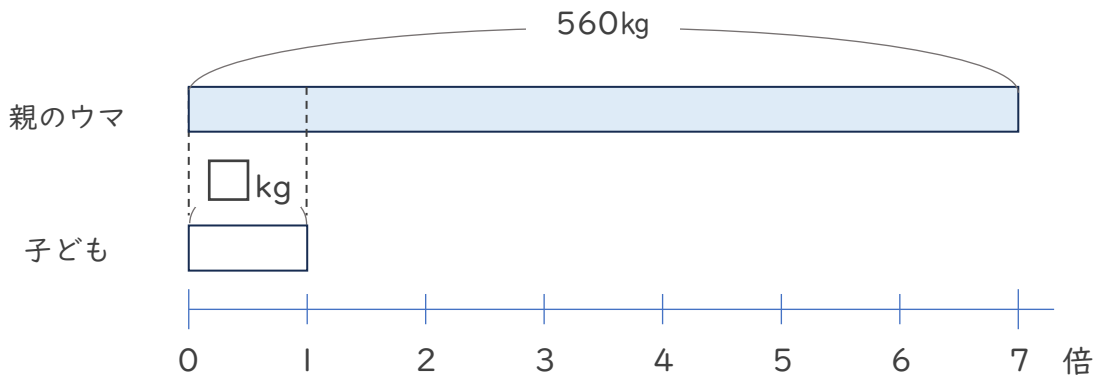


日にち： 月 日

名まえ _____

・次の問いに答えましょう。（うすい字はなぞりましょう。）

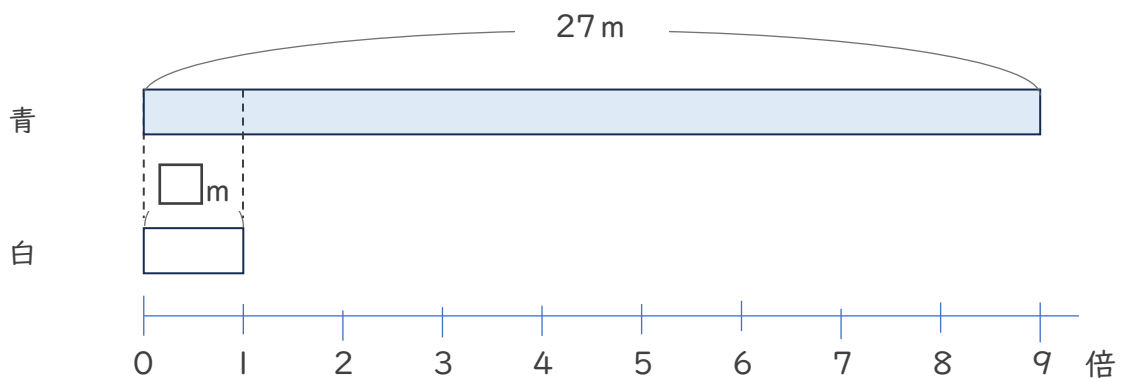
- ① 親のウマの体重は子どもの体重の7倍で、560kgです。子どものウマの体重は何kgですか。



式： $560 \div 7 = 80$

答え（ 80kg ）

- ② 青のリボンの長さは、白のリボンの9倍で27mです。白のリボンの長さは何mですか。



式： $27 \div 9 = 3$

答え（ 3m ）





倍の見方3

● 5倍で75mの
もとの長さ

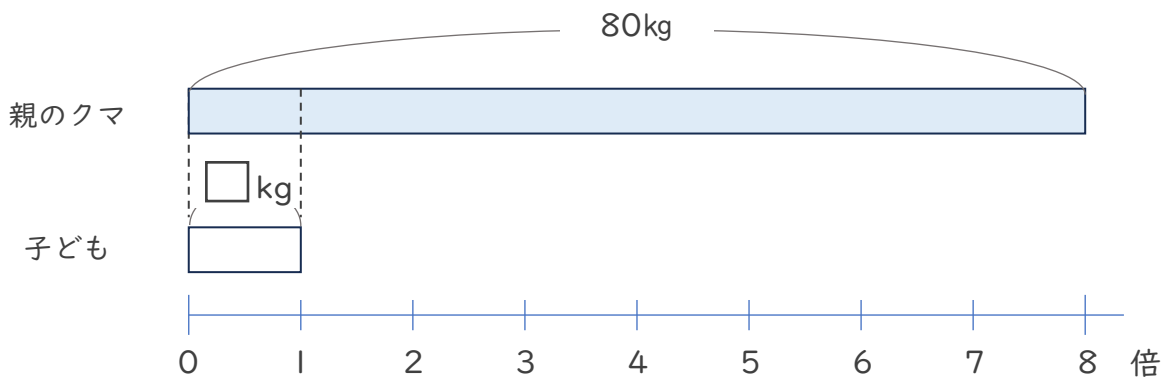


日にち： 月 日

名まえ _____

・ 次の問いに答えましょう。

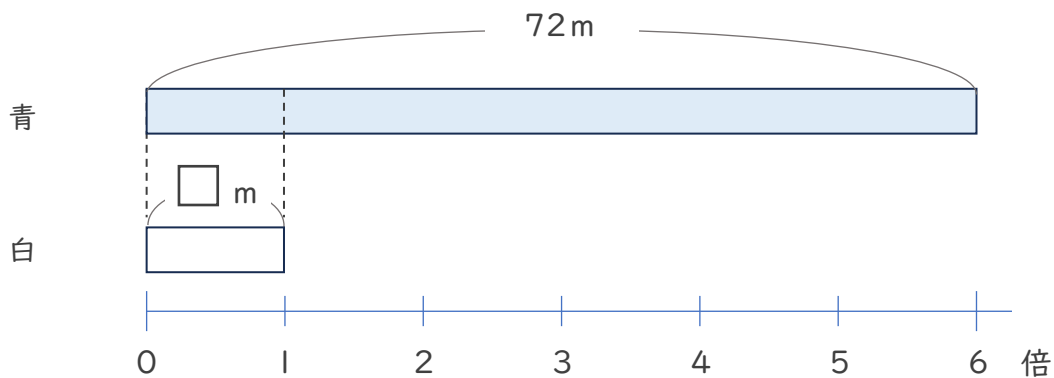
- ① 親のクマの体重は子どもの体重の8倍で、80kgです。子どものクマの体重は何kgですか。



式： $80 \div 8 = 10$

答え (10kg)

- ② 青のリボンの長さは、白のリボンの6倍で72mです。白のリボンの長さは何mですか。



式： $72 \div 6 = 12$

答え (12m)





倍の見方 3

● 5倍で75mの
もとの長さ

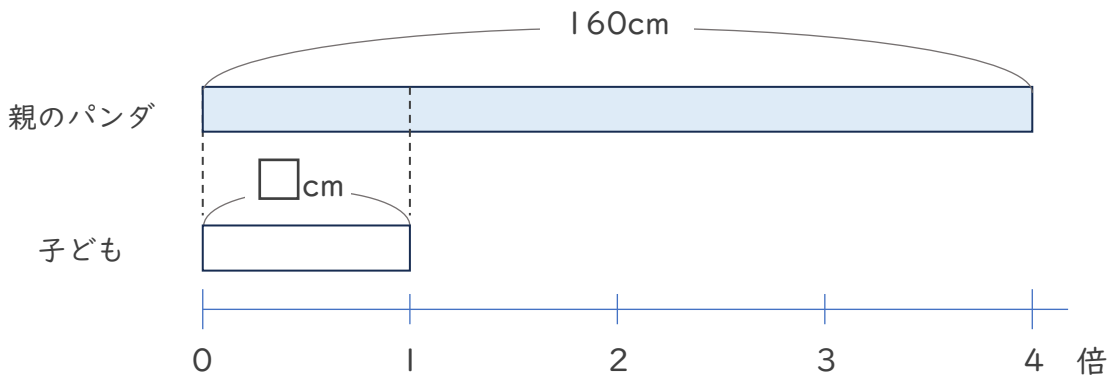


日にち： 月 日

名まえ _____

・ 次の問いに答えましょう。

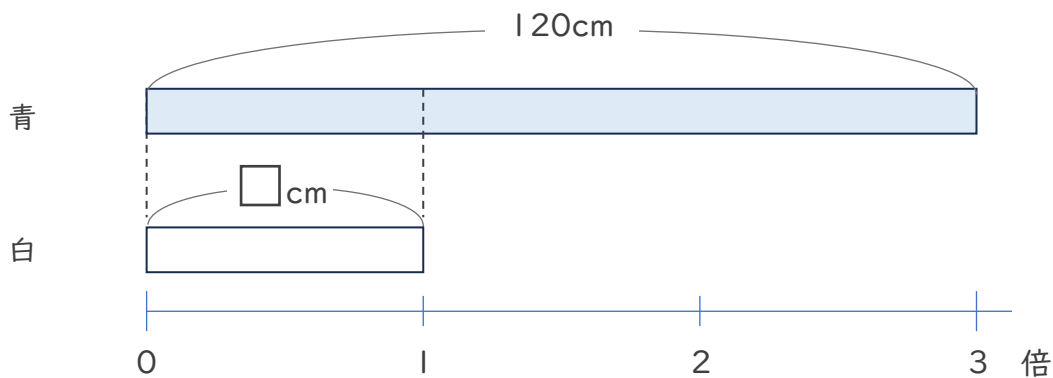
- ① 親のパンダの体長は子どもの体長の4倍で、160cmです。子どものパンダの体長は何cmですか。



式： $160 \div 4 = 40$

答え (40cm)

- ② 青のリボンの長さは、白のリボンの3倍で120cmです。白のリボンの長さは何cmですか。



式： $120 \div 3 = 40$

答え (40cm)



倍の見方3

● 5倍で75mの
もとの長さ

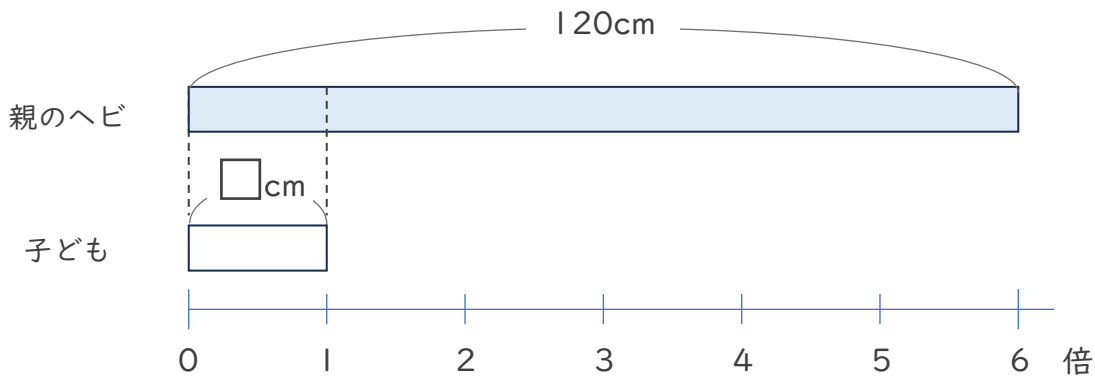


日にち： 月 日

名まえ _____

・ 次の問いに答えましょう。

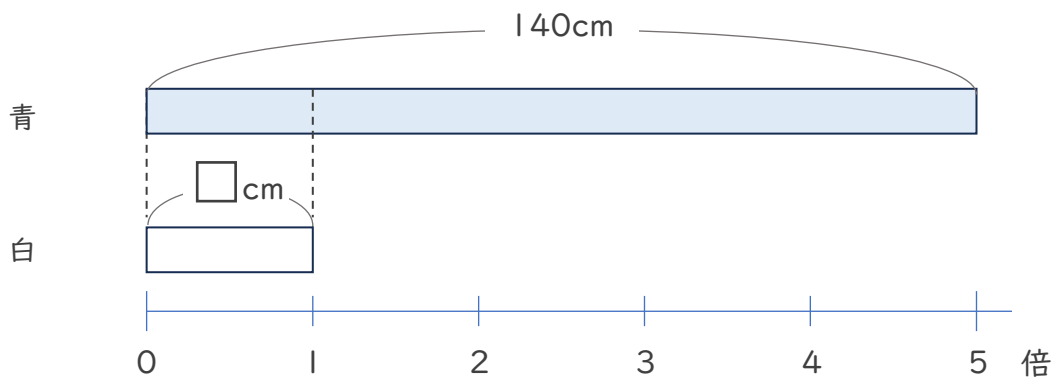
- ① 親のヘビの体長は子どもの体長の6倍で、120cmです。子どものヘビの体長は何cmですか。



式： $120 \div 6 = 20$

答え (20cm)

- ② 青のリボンの長さは、白のリボンの5倍で140cmです。白のリボンの長さは何cmですか。



式： $140 \div 5 = 28$

答え (28cm)



倍の見方 3

● 5倍で75mの
もとの長さ

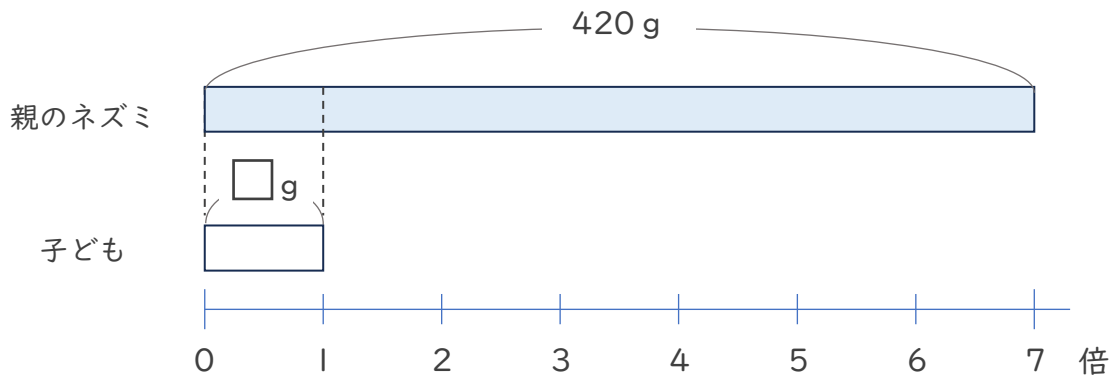


日にち： 月 日

名まえ _____

・ 次の問いに答えましょう。

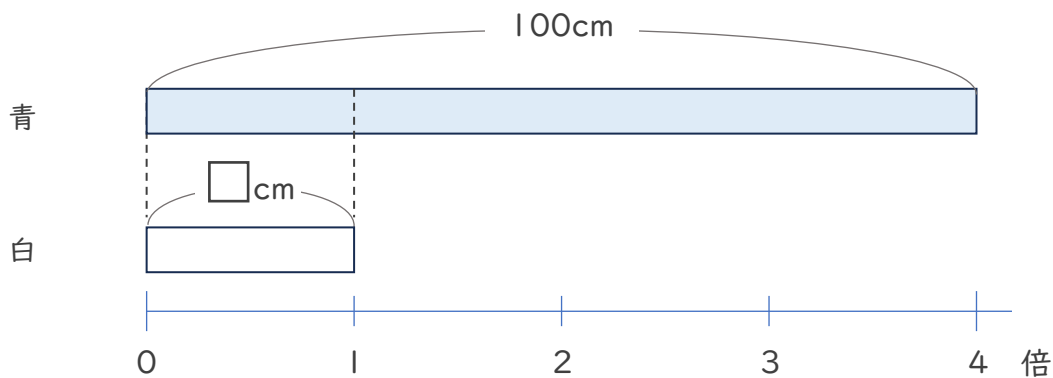
- ① 親のネズミの体重は子どもの体重の7倍で、420gです。子どものネズミの体重は何gですか。



式： $420 \div 7 = 60$

答え (60g)

- ② 青のリボンの長さは、白のリボンの4倍で100cmです。白のリボンの長さは何cmですか。



式： $100 \div 4 = 25$

答え (25cm)





倍の見方3

● 5倍で75mの
もとの長さ

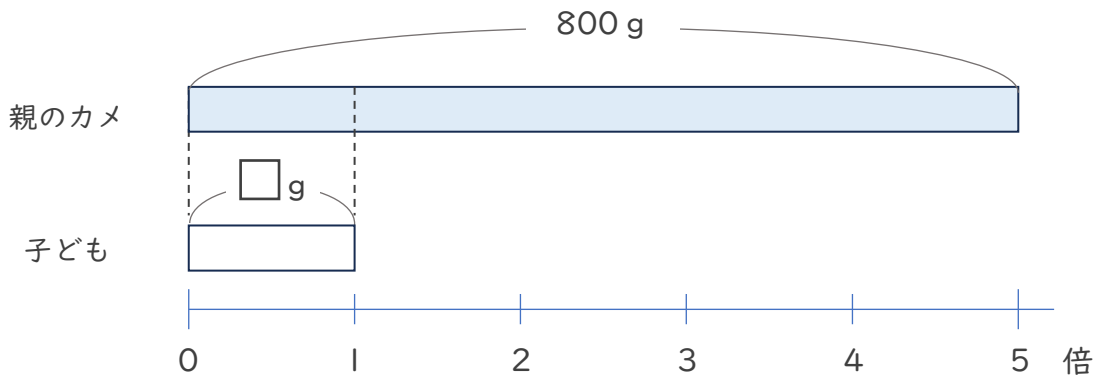


日にち： 月 日

名まえ _____

・次の問いに答えましょう。

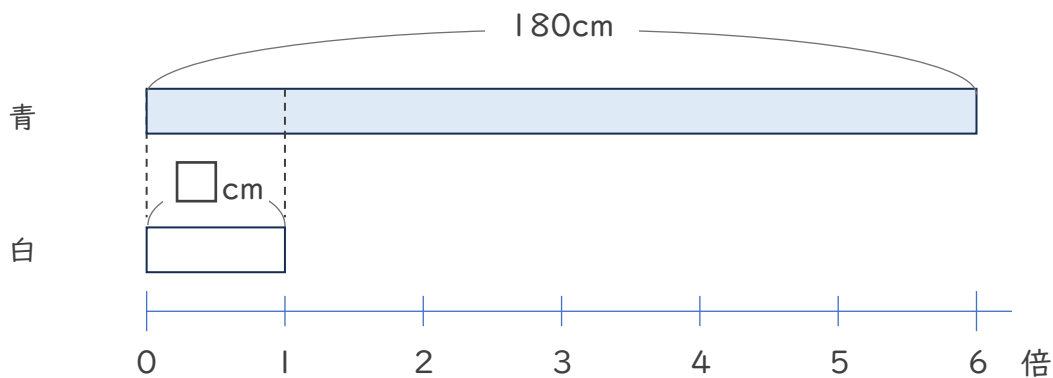
- ① 親のカメの体重は子どもの体重の5倍で、800gです。子どものカメの体重は何gですか。



式： $800 \div 5 = 160$

答え (160g)

- ② 青のリボンの長さは、白のリボンの6倍で180cmです。白のリボンの長さは何cmですか。



式： $180 \div 6 = 30$

答え (30cm)





倍の見方 3

● 5倍で75mの
もとの長さ

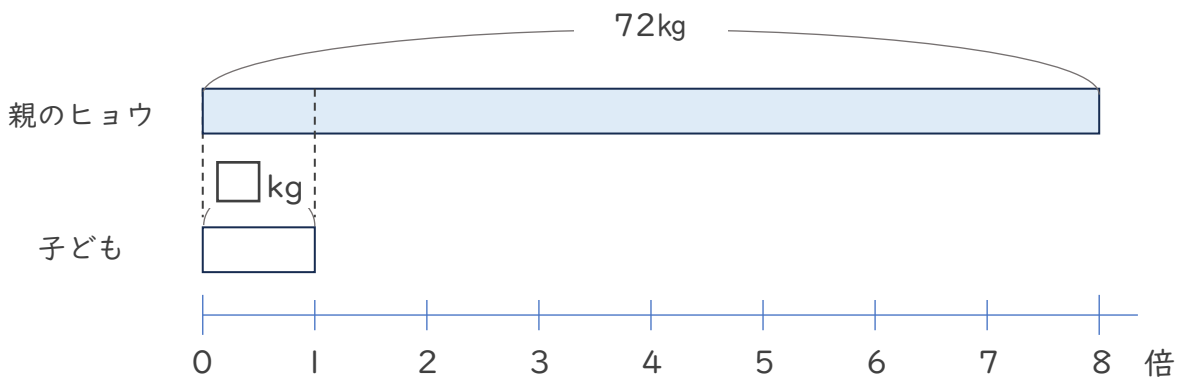


日にち： 月 日

名まえ _____

・ 次の問いに答えましょう。

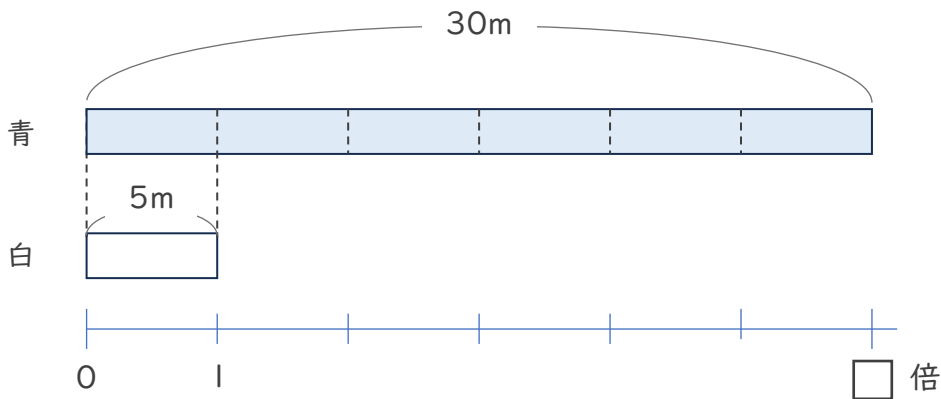
- ① 親のヒョウの体重は子どもの体重の8倍で、72kgです。子どものヒョウの体重は何kgですか。



式： $72 \div 8 = 9$

答え (9 kg)

- ② 白のリボンの長さは5mで、青のリボンの長さは30mです。青のリボンは白のリボンの何倍の長さですか。



式： $30 \div 5 = 6$

答え (6 倍)



倍の見方3

● 5倍で75mの
もとの長さ

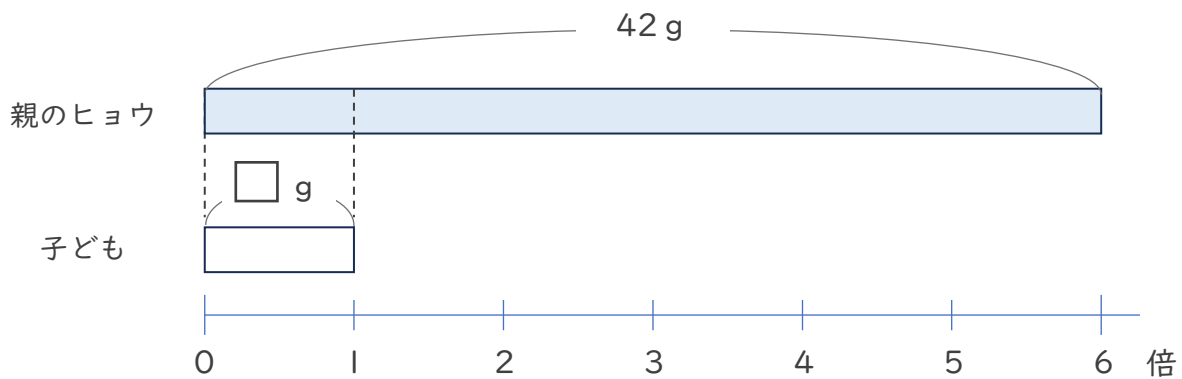


日にち： 月 日

名まえ _____

・ 次の問いに答えましょう。

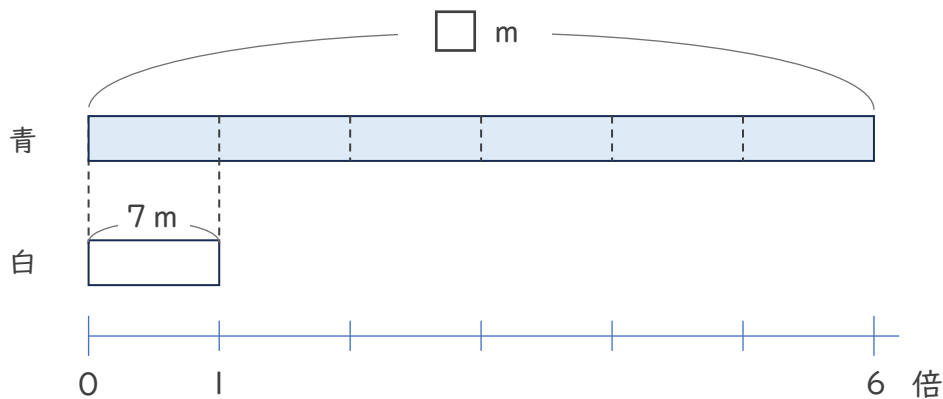
- ① 親のハムスターの体重は子どもの体重の6倍で、42gです。子どものハムスターの体重は何gですか。



式： $42 \div 6 = 7$

答え (7 g)

- ② 白のリボンの長さは7mで、青のリボンの長さは白の長さの6倍です。青のリボンの長さは何mですか。



式： $7 \times 6 = 42$

答え (42 m)





倍の見方3

● 5倍で75mの
もとの長さ

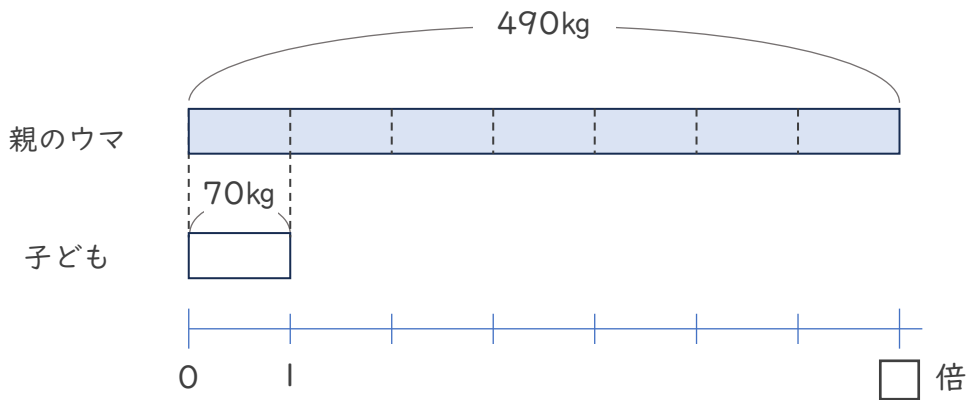


日にち： 月 日

名まえ _____

・ 次の問いに答えましょう。

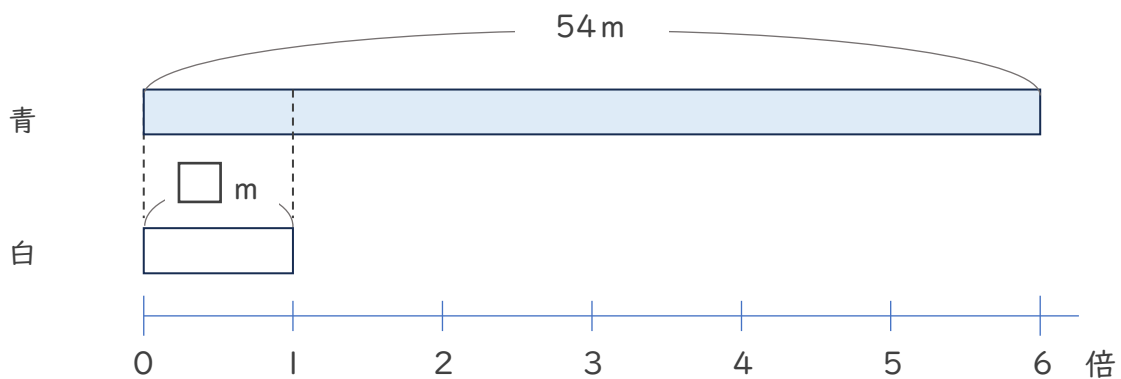
- ① 子どものウマの体重は70kg、親のウマの体重は490kgです。親のウマの体重は子どものウマの体長の何倍ですか。



式： $490 \div 70 = 7$

答え (7倍)

- ② 青のリボンの長さは、白のリボンの6倍で54mです。白のリボンの長さは何mですか。



式： $54 \div 6 = 9$

答え (9m)





倍の見方 3

● 5倍で75mの
もとの長さ

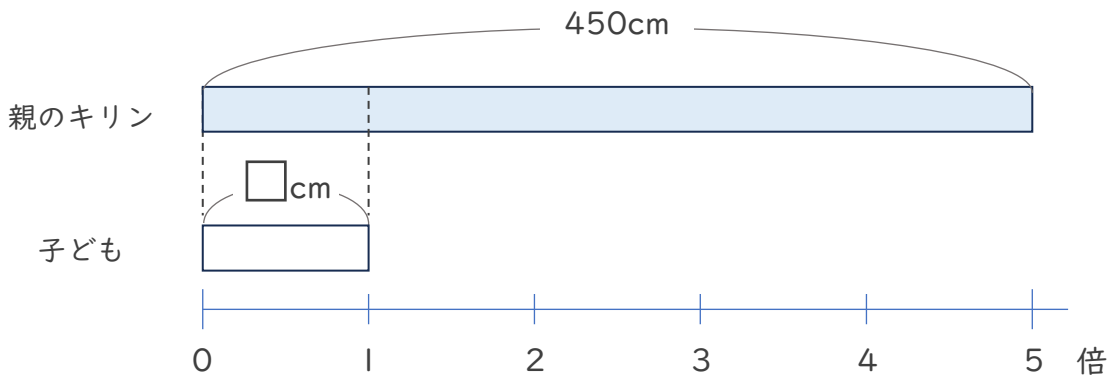


日にち： 月 日

名まえ _____

・ 次の問いに答えましょう。

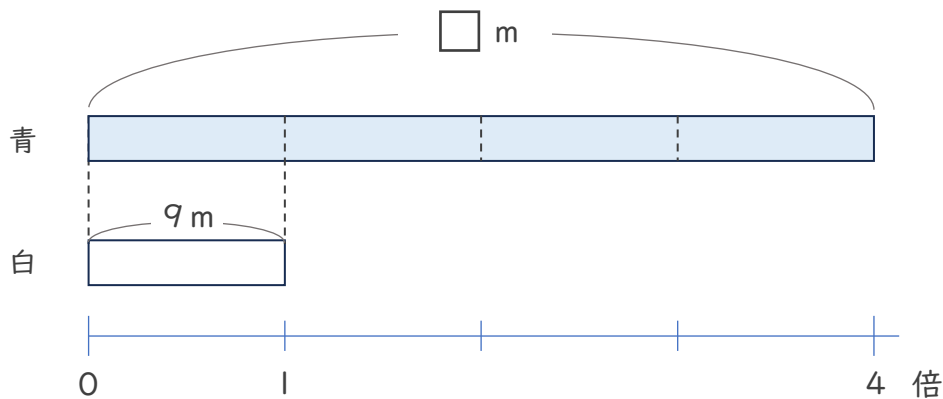
- ① 親のキリンの体長は子どもの体長の5倍で、450cmです。子どものキリンの体長は何cmですか。



式： $450 \div 5 = 90$

答え (**90cm**)

- ② 白のリボンの長さは9mで、青のリボンの長さは白の長さの4倍です。青のリボンの長さは何mですか。



式： $9 \times 4 = 36$

答え (**36m**)



倍の見方3

● 5倍で75mの
もとの長さ

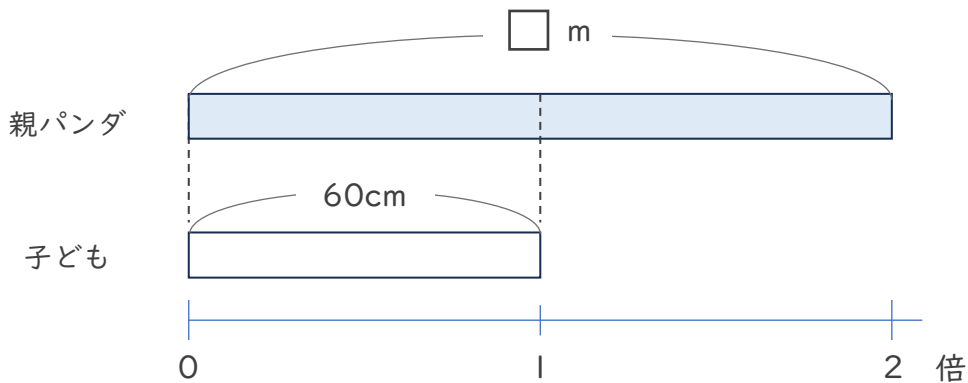


日にち： 月 日

名まえ _____

・ 次の問いに答えましょう。

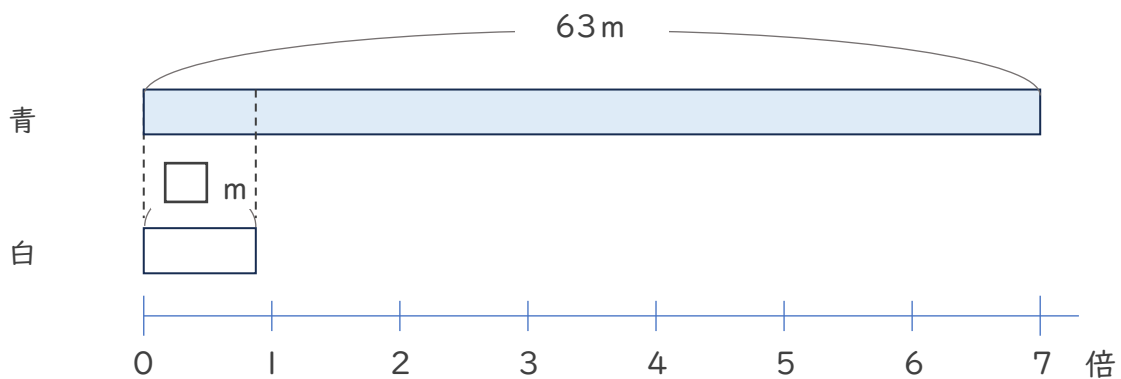
- ① 子どものパンダの体長は60cm、親のパンダの体長は、子どものパンダの体長の2倍です。親のパンダの体長は何cmですか。



式： $60 \times 2 = 120$

答え (120cm)

- ② 青のリボンの長さは、白のリボンの7倍で63mです。白のリボンの長さは何mですか。



式： $63 \div 7 = 9$

答え (9m)



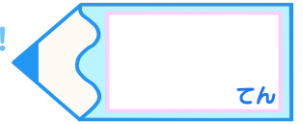


倍の見方 3

● 5倍で75mの
もとの長さ

15

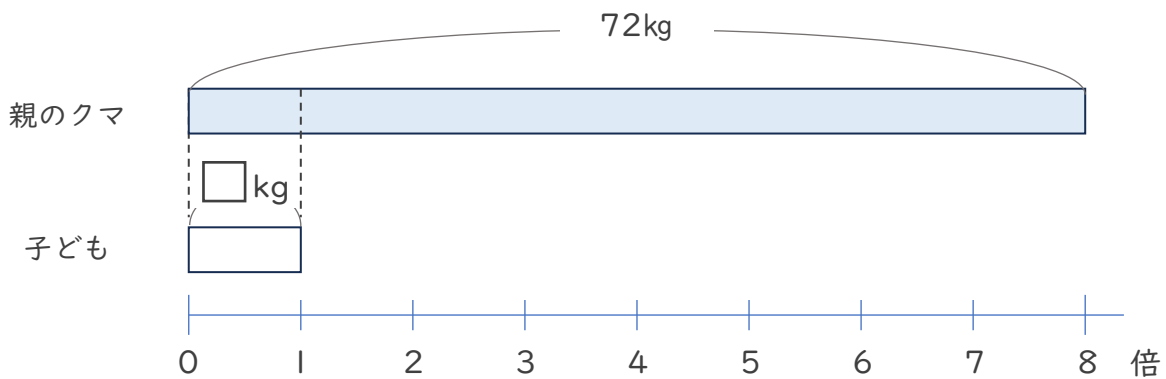
めざせ100点!



名まえ _____

・次の問いに答えましょう。(式・答え 各25点)

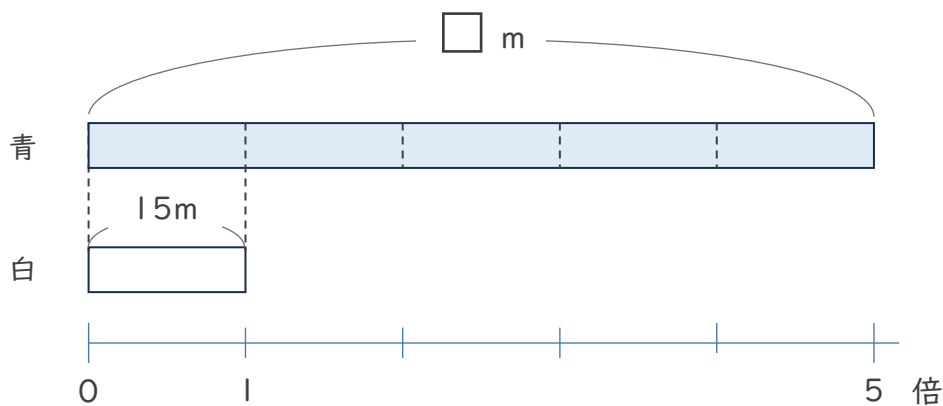
- ① 親のヒョウの体重は子どもの体重の8倍で、72kgです。子どものヒョウの体重は何kgですか。



式: $72 \div 8 = 9$

答え (9 kg)

- ② 白のリボンの長さは15mで、青のリボンの長さは白の長さの5倍です。青のリボンの長さは何mですか。



式: $15 \times 5 = 65$

答え (65 m)

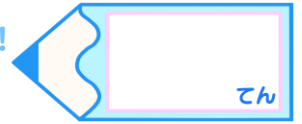


倍の見方3

● 5倍で75mの
もとの長さ

16

めざせ100点!

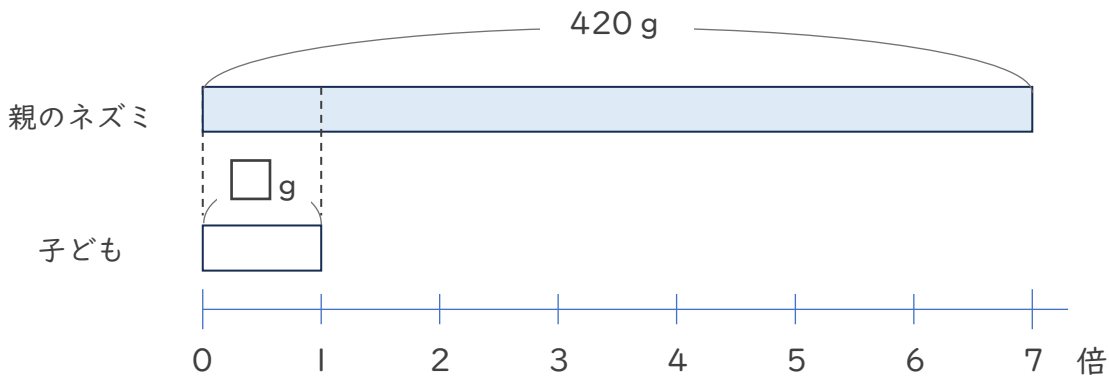


てん

名まえ

・次の問いに答えましょう。(式・答え 各25点)

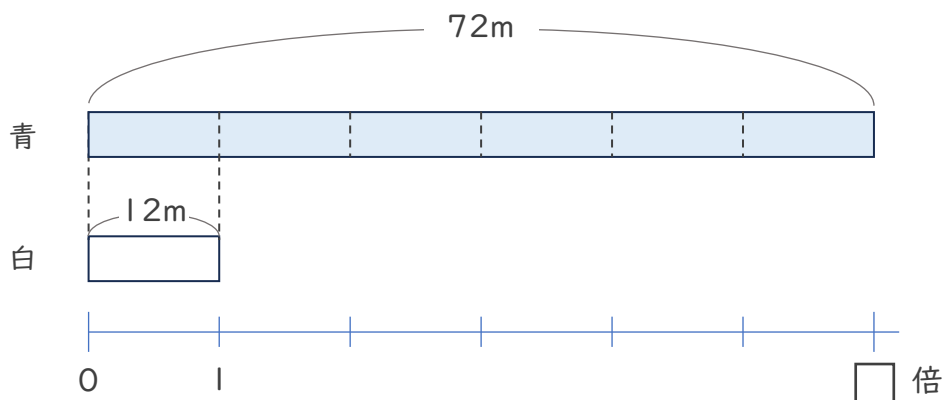
① 親のネズミの体重は子どもの体重の7倍で、420gです。子どものネズミの体重は何gですか。



式: $420 \div 7 = 60$

答え (60g)

② 白のリボンの長さは12mで、青のリボンの長さは72mです。青のリボンは白のリボンの何倍の長さですか。



式: $72 \div 12 = 6$

答え (6倍)