



# 倍の見方 4

## ● 倍の利用

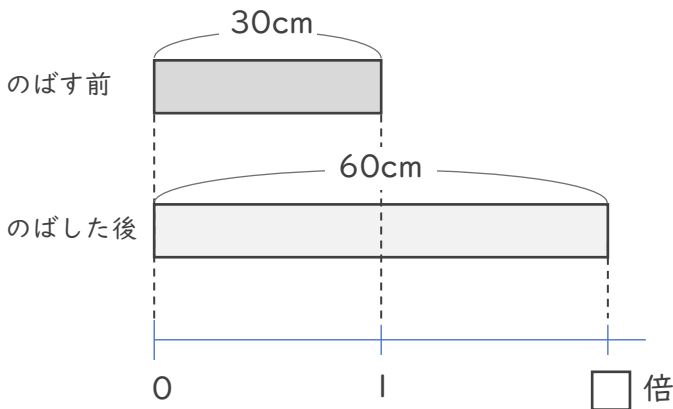


日にち：            月            日

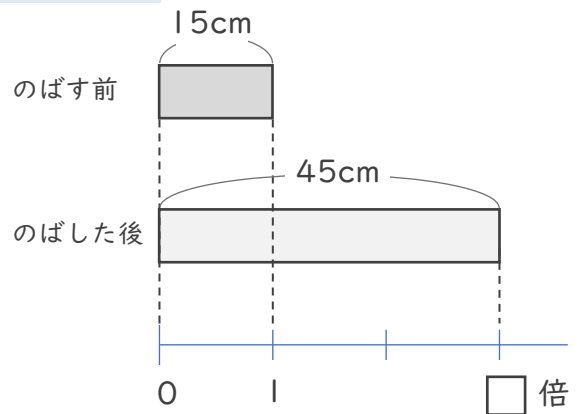
名まえ \_\_\_\_\_

ゴムAとゴムBをのばしたとき、どちらがよくのびるといえるか調べます。（うすい字はなぞりましょう。）

ゴムA



ゴムB



① ゴムAは30cmから60cmにのびました。ゴムAはのばす前の何倍の長さののびるといえますか。

式：  $60 \div 30 =$

答え（            倍            ）

② ゴムBは15cmから45cmにのびました。ゴムBはのばす前の何倍の長さののびるといえますか。

式：

答え（            ）

③ ゴムAとゴムBでは、どちらの方がよくのびるといえますか。

答え（            ）



# 倍の見方 4



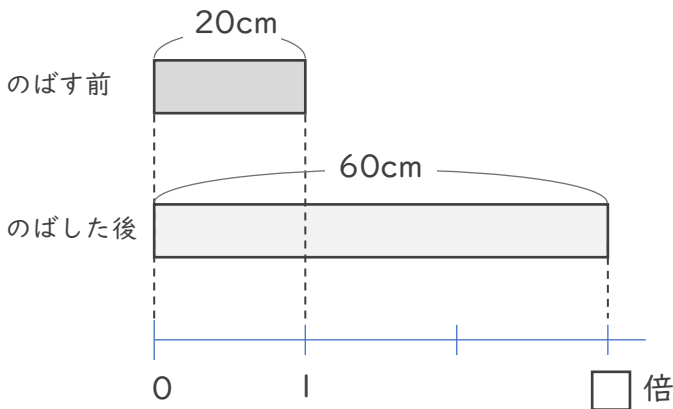
## ● 倍の利用

日にち：            月            日

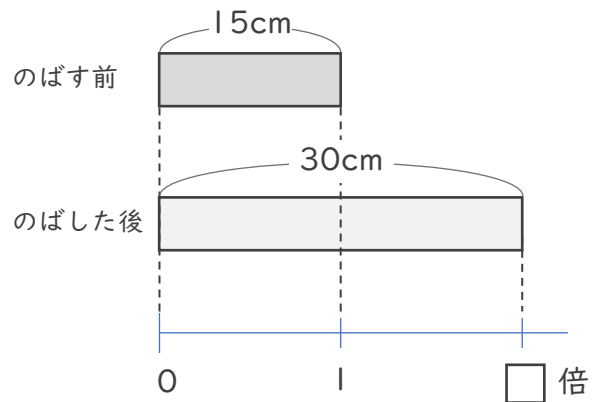
名まえ \_\_\_\_\_

ゴムAとゴムBをのばしたとき、どちらがよくのびるといえるか調べます。（うすい字はなぞりましょう。）

ゴムA



ゴムB



① ゴムAは20cmから60cmにのびました。ゴムAはのばす前の何倍の長さののびるといえますか。

式：  $60 \div 20 =$

答え（            倍            ）

② ゴムBは15cmから30cmにのびました。ゴムBはのばす前の何倍の長さののびるといえますか。

式：

答え（            ）

③ ゴムAとゴムBでは、どちらの方がよくのびるといえますか。

答え（            ）



# 倍の見方 4



## ● 倍の利用

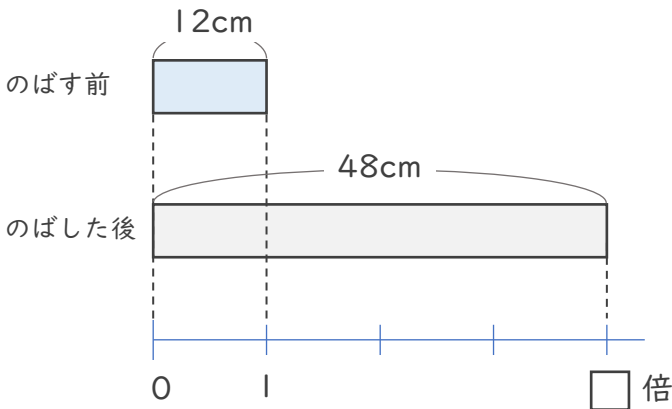
日にち：            月            日

名まえ \_\_\_\_\_

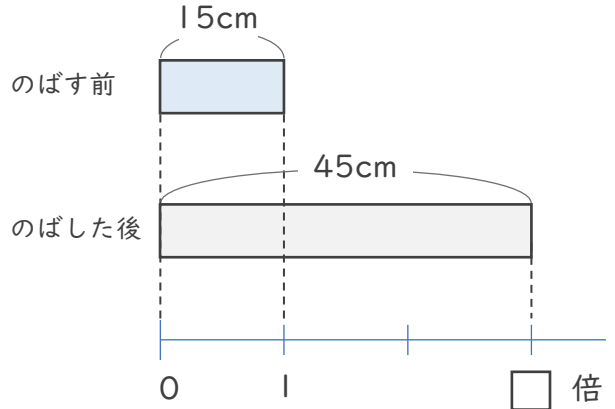
ほうたい

包帯Aと包帯Bをのばしたとき、どちらがよくのびるといえるか調べます。（うすい字はなぞりましょう。）

包帯A



包帯B



① 包帯Aは12cmから48cmにのびました。包帯Aはのばす前の何倍の長さののびるといえますか。

式：  $48 \div 12 =$

答え（            倍            ）

② 包帯Bは15cmから45cmにのびました。包帯Bはのばす前の何倍の長さののびるといえますか。

式：

答え（            ）

③ 包帯Aと包帯Bでは、どちらの方がよくのびるといえますか。

答え（            ）





# 倍の見方 4

## ● 倍の利用



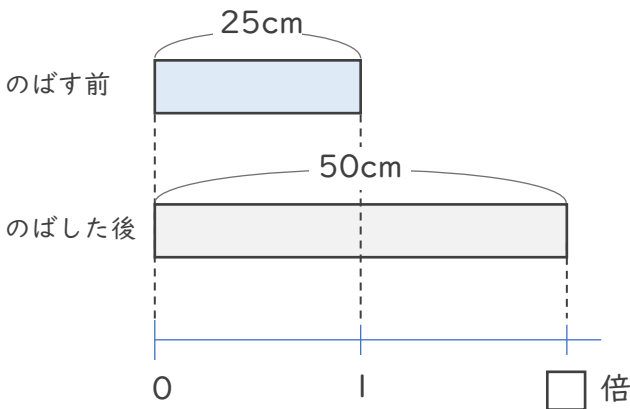
日にち：            月            日

名まえ \_\_\_\_\_

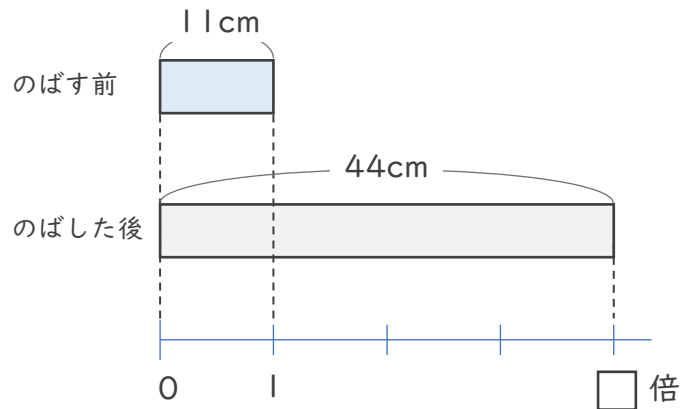
ほうたい

包帯Aと包帯Bをのばしたとき、どちらがよくのびるといえるか調べます。（うすい字はなぞりましょう。）

包帯A



包帯B



① 包帯Aは25cmから50cmにのびました。包帯Aはのばす前の何倍の長さののびるといえますか。

式：  $50 \div 25 =$

答え（            倍            ）

② 包帯Bは11cmから44cmにのびました。包帯Bはのばす前の何倍の長さののびるといえますか。

式：

答え（                       ）

③ 包帯Aと包帯Bでは、どちらの方がよくのびるといえますか。

答え（                       ）



# 倍の見方 4



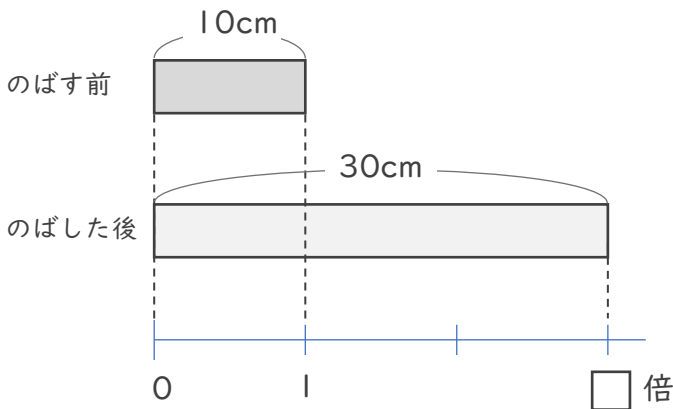
## ● 倍の利用

日にち：            月            日

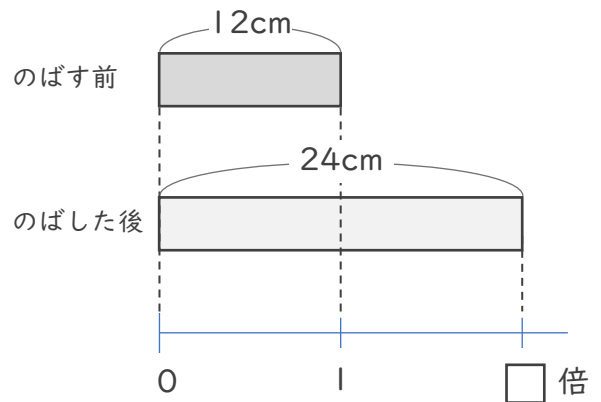
名まえ \_\_\_\_\_

ゴムAとゴムBをのばしたとき、どちらがよくのびるといえるか調べます。

ゴムA



ゴムB



① ゴムAは10cmから30cmにのびました。ゴムAはのばす前の何倍のびるといえますか。

式：

答え（                      ）

② ゴムBは12cmから24cmにのびました。ゴムBはのばす前の何倍のびるといえますか。

式：

答え（                      ）

③ ゴムAとゴムBでは、どちらの方がよくのびるといえますか。

答え（                      ）



# 倍の見方 4



## ● 倍の利用

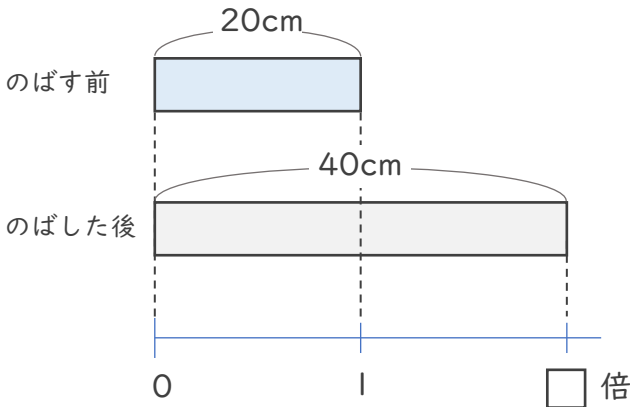
日にち：            月            日

名まえ \_\_\_\_\_

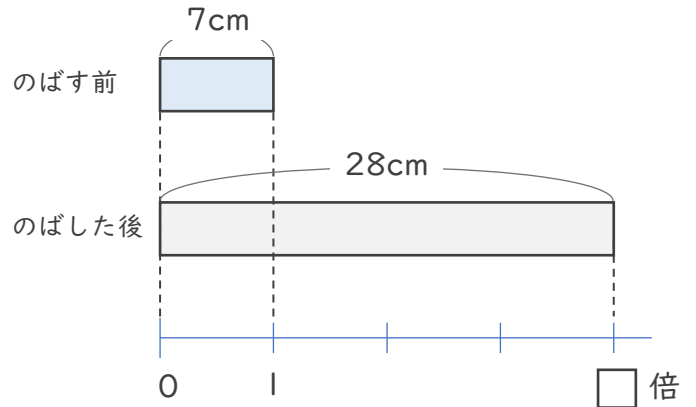
ほうたい

包帯Aと包帯Bをのばしたとき、どちらがよくのびるといえるか調べます。

包帯A



包帯B



① 包帯Aは20cmから40cmにのびました。包帯Aはのばす前の何倍の長さののびるといえますか。

式：

答え（                      ）

② 包帯Bは7cmから28cmにのびました。包帯Bはのばす前の何倍の長さののびるといえますか。

式：

答え（                      ）

③ 包帯Aと包帯Bでは、どちらの方がよくのびるといえますか。

答え（                      ）



# 倍の見方 4



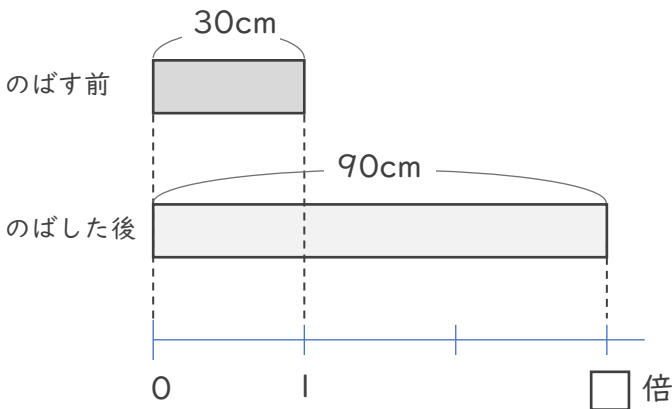
## ● 倍の利用

日にち：            月            日

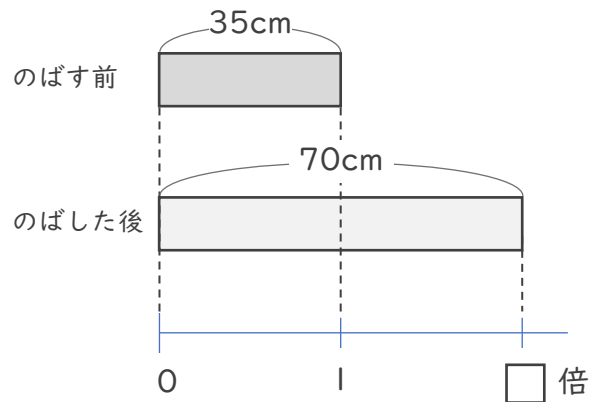
名まえ \_\_\_\_\_

ゴムAとゴムBをのばしたとき、どちらがよくのびるといえるか調べます。

ゴムA



ゴムB



① ゴムAは30cmから90cmにのびました。ゴムAはのばす前の何倍のびるといえますか。

式：

答え（                      ）

② ゴムBは35cmから70cmにのびました。ゴムBはのばす前の何倍のびるといえますか。

式：

答え（                      ）

③ ゴムAとゴムBでは、どちらの方がよくのびるといえますか。

答え（                      ）



# 倍の見方 4



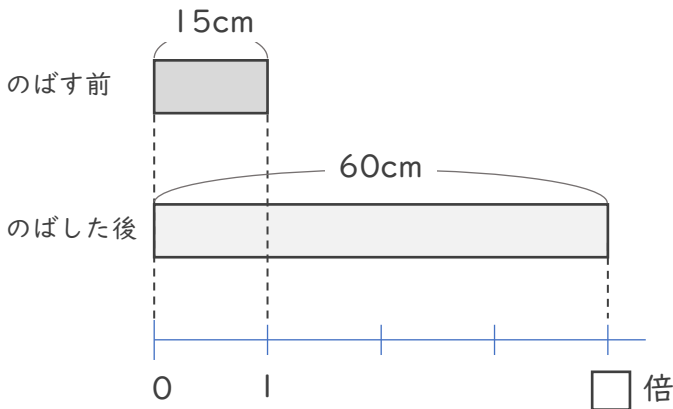
## ● 倍の利用

日にち：            月            日

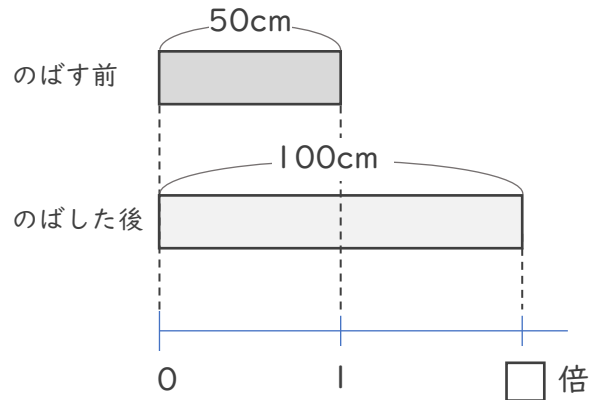
名まえ \_\_\_\_\_

ゴムAとゴムBをのばしたとき、どちらがよくのびるといえるか調べます。

ゴムA



ゴムB



① ゴムAは15cmから60cmにのびました。ゴムAはのばす前の何倍のびるといえますか。

式：

答え（                      ）

② ゴムBは35cmから70cmにのびました。ゴムBはのばす前の何倍のびるといえますか。

式：

答え（                      ）

③ ゴムAとゴムBでは、どちらの方がよくのびるといえますか。

答え（                      ）





# 倍の見方 4



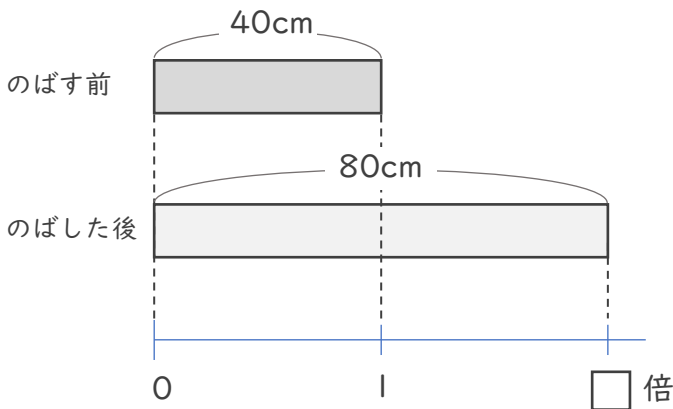
## ● 倍の利用

日にち：            月            日

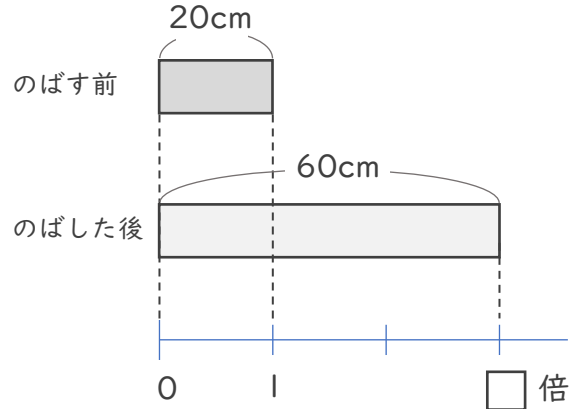
名まえ \_\_\_\_\_

ゴムAとゴムBをのばしたとき、どちらがよくのびるといえるか調べます。

ゴムA



ゴムB



① ギュムAは40cmから80cmにのびました。ギュムAはのばす前の何倍の長さののびるといえますか。

式：

答え（                      ）

② ギュムBは15cmから45cmにのびました。ギュムBはのばす前の何倍の長さののびるといえますか。

式：

答え（                      ）

③ ギュムAとギュムBでは、どちらの方がよくのびるといえますか。

答え（                      ）



# 倍の見方 4

## ● 倍の利用

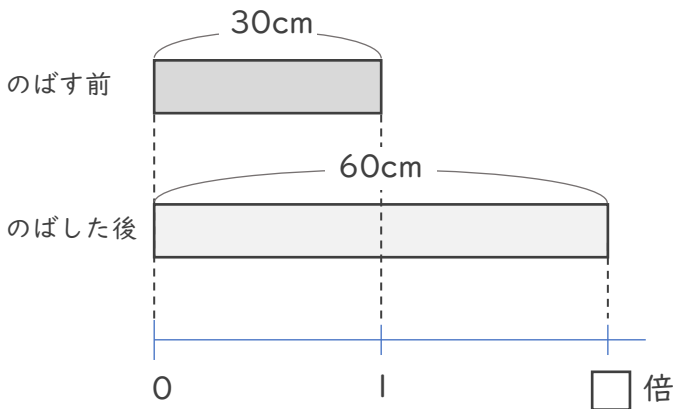


日にち：            月            日

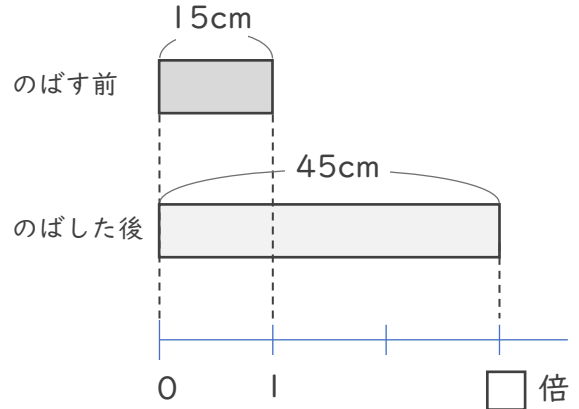
名まえ \_\_\_\_\_

ゴムAとゴムBをのばしたとき、どちらがよくのびるといえるか調べます。（うすい字はなぞりましょう。）

ゴムA



ゴムB



① ゴムAは30cmから60cmにのびました。ゴムAはのばす前の何倍の長さののびるといえますか。

式：  $60 \div 30 = 2$

答え（ 2倍 ）

② ゴムBは15cmから45cmにのびました。ゴムBはのばす前の何倍の長さののびるといえますか。

式：  $45 \div 15 = 3$

答え（ 3倍 ）

③ ゴムAとゴムBでは、どちらの方がよくのびるといえますか。

答え（ ゴムB ）



# 倍の見方 4



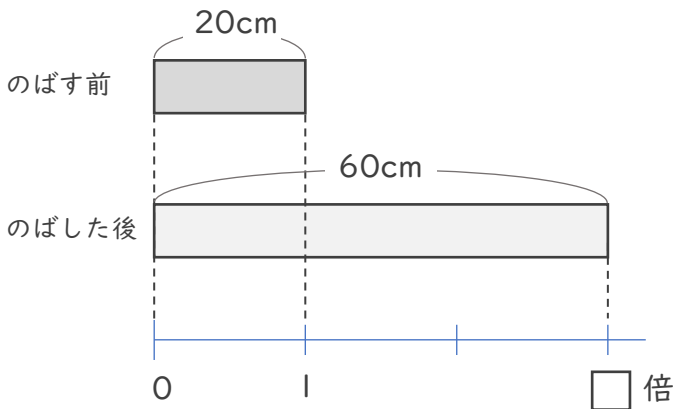
## ● 倍の利用

日にち：            月            日

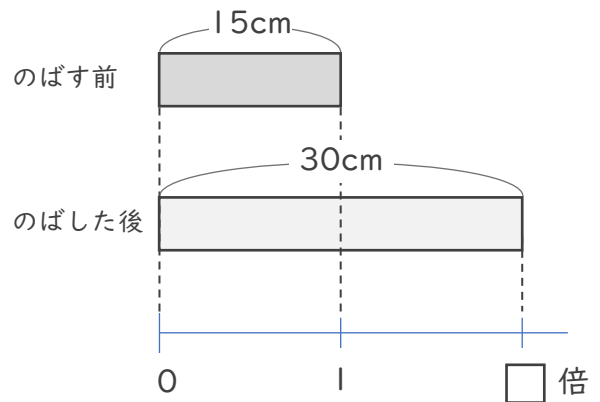
名まえ \_\_\_\_\_

ゴムAとゴムBをのばしたとき、どちらがよくのびるといえるか調べます。（うすい字はなぞりましょう。）

ゴムA



ゴムB



① ゴムAは20cmから60cmにのびました。ゴムAはのばす前の何倍の長さののびるといえますか。

式：  $60 \div 20 = 3$

答え（ 3倍 ）

② ゴムBは15cmから30cmにのびました。ゴムBはのばす前の何倍の長さののびるといえますか。

式：  $30 \div 15 = 2$

答え（ 2倍 ）

③ ゴムAとゴムBでは、どちらの方がよくのびるといえますか。

答え（ ゴムA ）





# 倍の見方 4



## ● 倍の利用

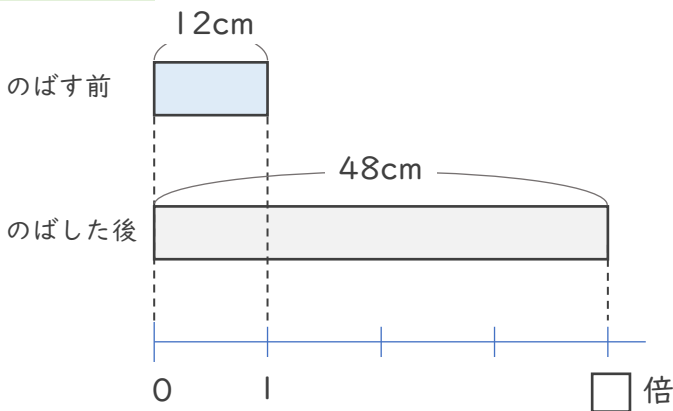
日にち：            月            日

名まえ \_\_\_\_\_

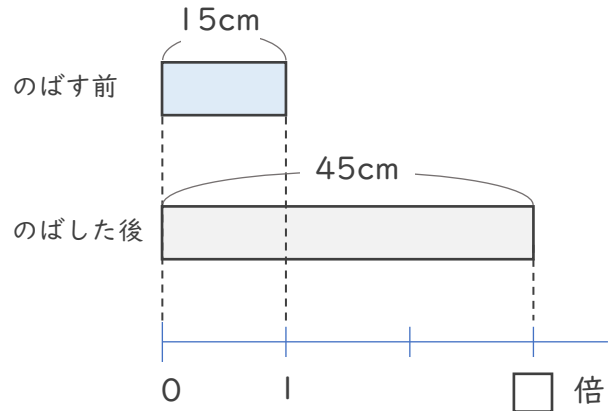
ほうたい

包帯Aと包帯Bをのばしたとき、どちらがよくのびるといえるか調べます。（うすい字はなぞりましょう。）

包帯A



包帯B



① 包帯Aは12cmから48cmにのびました。包帯Aはのばす前の何倍の長さののびるといえますか。

式：  $48 \div 12 = 4$

答え（ 4倍 ）

② 包帯Bは15cmから45cmにのびました。包帯Bはのばす前の何倍の長さののびるといえますか。

式：  $45 \div 15 = 3$

答え（ 3倍 ）

③ 包帯Aと包帯Bでは、どちらの方がよくのびるといえますか。

答え（ 包帯A ）



# 倍の見方 4

## ● 倍の利用



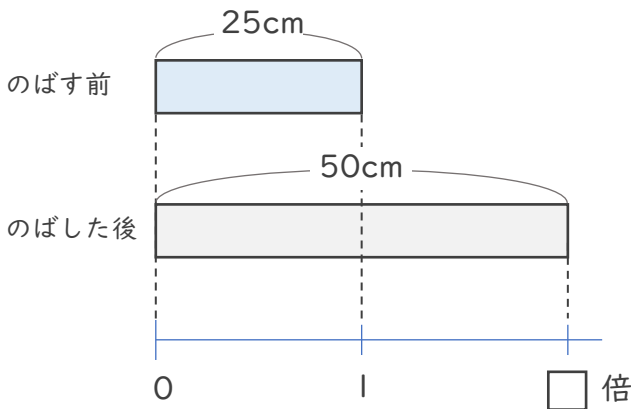
日にち：            月            日

名まえ \_\_\_\_\_

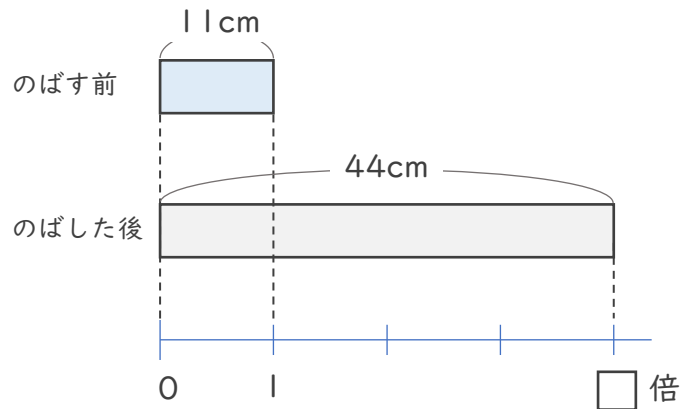
ほうたい

包帯Aと包帯Bをのばしたとき、どちらがよくのびるといえるか調べます。（うすい字はなぞりましょう。）

包帯A



包帯B



① 包帯Aは25cmから50cmにのびました。包帯Aはのばす前の何倍の長さにのびるといえますか。

式：  $50 \div 25 = 2$

答え（ 2倍 ）

② 包帯Bは11cmから44cmにのびました。包帯Bはのばす前の何倍の長さにのびるといえますか。

式：  $44 \div 11 = 4$

答え（ 4倍 ）

③ 包帯Aと包帯Bでは、どちらの方がよくのびるといえますか。

答え（ 包帯B ）





# 倍の見方 4



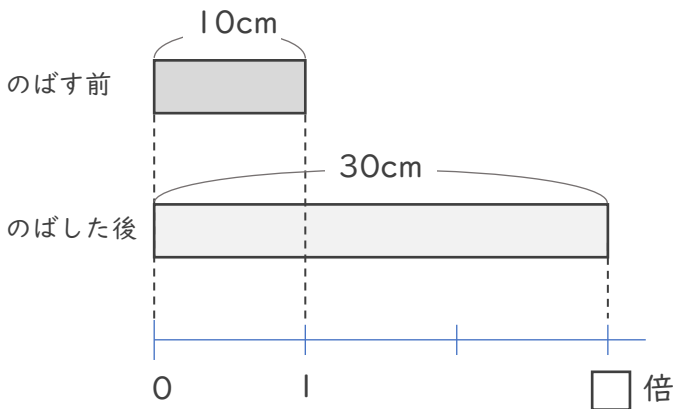
## ● 倍の利用

日にち：            月            日

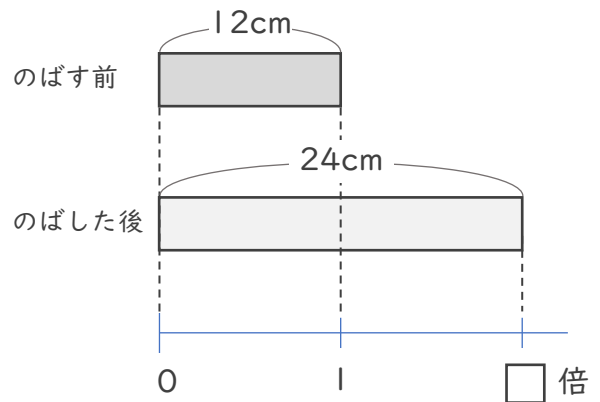
名まえ \_\_\_\_\_

ゴムAとゴムBをのばしたとき、どちらがよくのびるといえるか調べます。

ゴムA



ゴムB



① ゴムAは10cmから30cmにのびました。ゴムAはのばす前の何倍のびるといえますか。

式：  $30 \div 10 = 3$

答え（ 3倍 ）

② ゴムBは12cmから24cmにのびました。ゴムBはのばす前の何倍のびるといえますか。

式：  $24 \div 12 = 2$

答え（ 2倍 ）

③ ゴムAとゴムBでは、どちらの方がよくのびるといえますか。

答え（ ゴムA ）



# 倍の見方 4



## ● 倍の利用

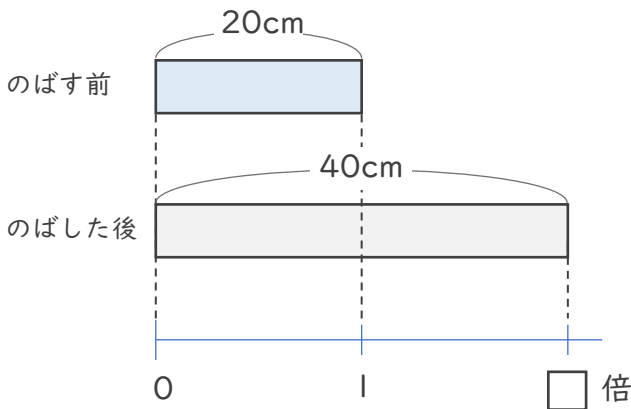
日にち：            月            日

名まえ \_\_\_\_\_

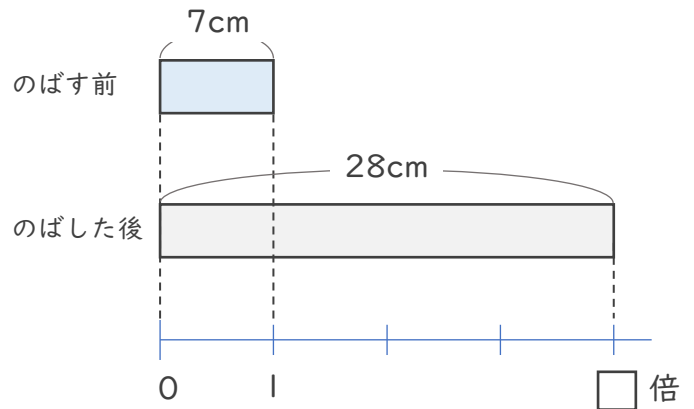
ほうたい

包帯Aと包帯Bをのばしたとき、どちらがよくのびるといえるか調べます。

包帯A



包帯B



① 包帯Aは20cmから40cmにのびました。包帯Aはのばす前の何倍の長さののびるといえますか。

式:  $40 \div 20 = 2$

答え ( 2倍 )

② 包帯Bは7cmから28cmにのびました。包帯Bはのばす前の何倍の長さののびるといえますか。

式:  $28 \div 7 = 4$

答え ( 4倍 )

③ 包帯Aと包帯Bでは、どちらの方がよくのびるといえますか。

答え ( 包帯B )



# 倍の見方 4



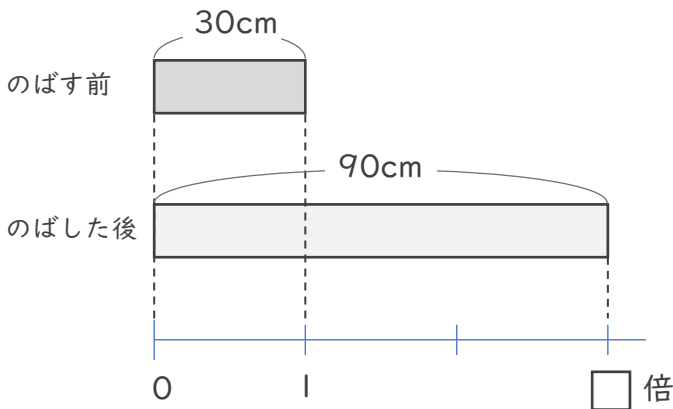
## ◎ 倍の利用

日にち：            月            日

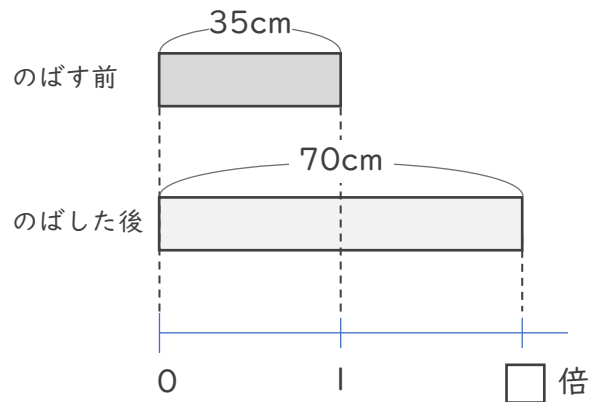
名まえ \_\_\_\_\_

ゴムAとゴムBをのばしたとき、どちらがよくのびるといえるか調べます。

ゴムA



ゴムB



① ギュムAは30cmから90cmにのびました。ギュムAはのばす前の何倍のびるといえますか。

式：  $90 \div 30 = 3$

答え（ 3倍 ）

② ギュムBは35cmから70cmにのびました。ギュムBはのばす前の何倍のびるといえますか。

式：  $70 \div 35 = 2$

答え（ 2倍 ）

③ ギュムAとギュムBでは、どちらの方がよくのびるといえますか。

答え（ ギュムA ）







# 倍の見方 4

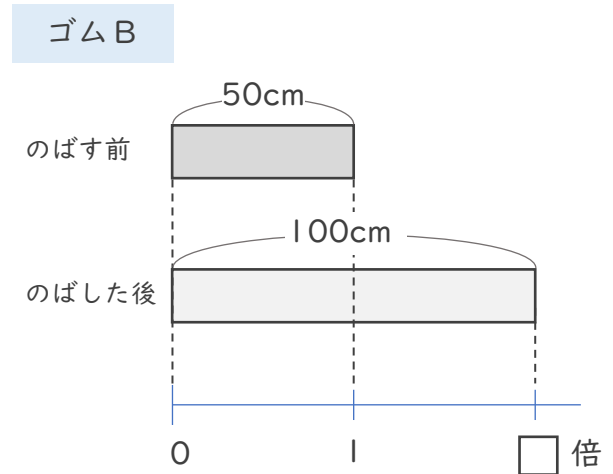
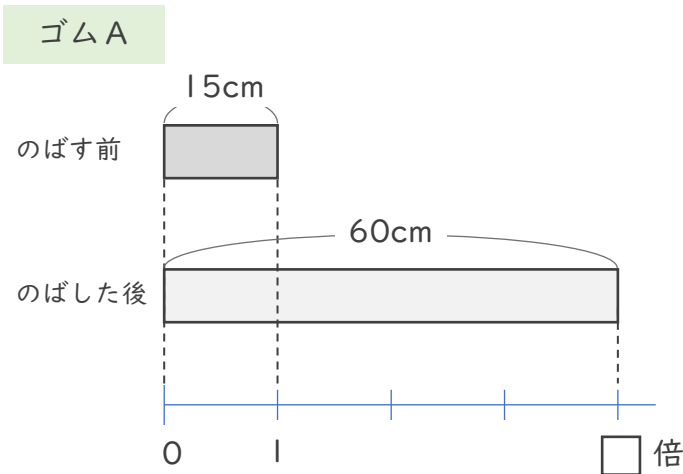


## ● 倍の利用

日にち：            月            日

名まえ \_\_\_\_\_

ゴムAとゴムBをのばしたとき、どちらがよくのびるといえるか調べます。



① ゴムAは15cmから60cmにのびました。ゴムAはのばす前の何倍のびるといえますか。

式：  $60 \div 15 = 4$

答え（ 4倍 ）

② ゴムBは50cmから100cmにのびました。ゴムBはのばす前の何倍のびるといえますか。

式：  $100 \div 50 = 2$

答え（ 2倍 ）

③ ゴムAとゴムBでは、どちらの方がよくのびるといえますか。

答え（ ゴムA ）



# 倍の見方 4



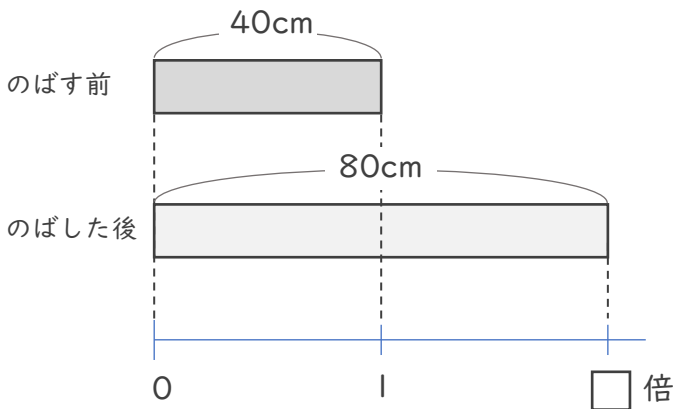
## ● 倍の利用

日にち：            月            日

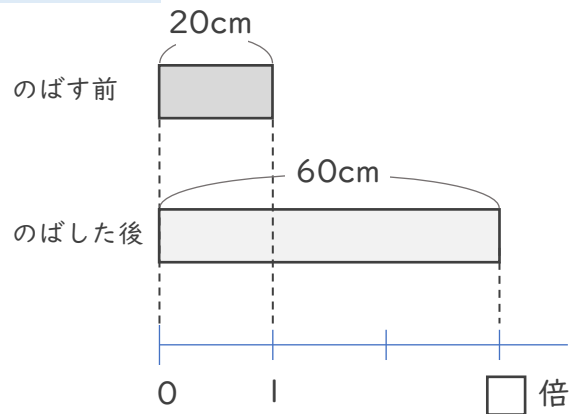
名まえ \_\_\_\_\_

ゴムAとゴムBをのばしたとき、どちらがよくのびるといえるか調べます。

ゴムA



ゴムB



① ゴムAは40cmから80cmにのびました。ゴムAはのばす前の何倍の長さののびるといえますか。

式：  $80 \div 40 = 2$

答え（ 2倍 ）

② ゴムBは15cmから45cmにのびました。ゴムBはのばす前の何倍の長さののびるといえますか。

式：  $60 \div 20 = 3$

答え（ 3倍 ）

③ ゴムAとゴムBでは、どちらの方がよくのびるといえますか。

答え（ ゴムB ）

