



# 倍の見方4

## ● 倍の利用

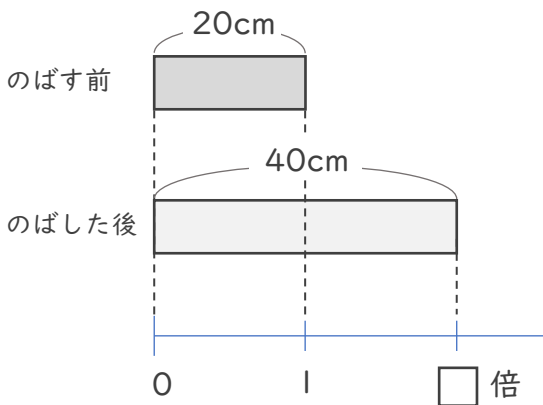


日にち：            月            日

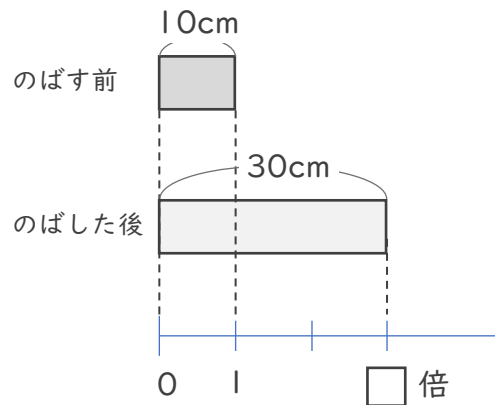
名まえ \_\_\_\_\_

ゴムAとゴムBをのばしたとき、どちらがよくのびるといえるか調べます。（うすい字はなぞりましょう。）

ゴムA



ゴムB



① ゴムAは20cmから40cmにのびました。

ゴムAはのばす前の何倍の長さにものびるといえますか。

式：  $40 \div 20 =$

答え（            倍            ）

② ゴムBは10cmから30cmにのびました。

ゴムBはのばす前の何倍の長さにものびるといえますか。

式：

答え（                       ）

③ ゴムAとゴムBでは、どちらの方がよくのびるといえますか。

答え（   ゴムB   ）



# 倍の見方 4



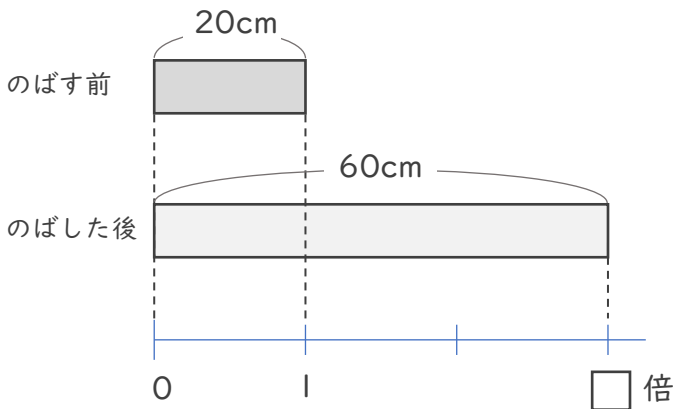
## ● 倍の利用

日にち：            月            日

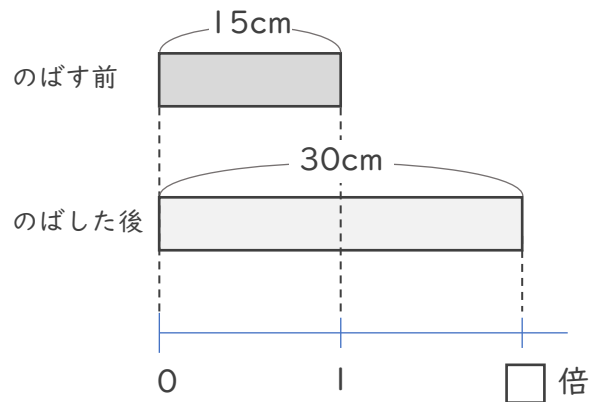
名まえ \_\_\_\_\_

ゴムAとゴムBをのばしたとき、どちらがよくのびるといえるか調べます。（うすい字はなぞりましょう。）

ゴムA



ゴムB



① ゴムAは20cmから60cmにのびました。

ゴムAはのばす前の何倍の長さなのびるといえますか。

式：  $60 \div 20 =$

答え（            倍            ）

② ゴムBは15cmから30cmにのびました。

ゴムBはのばす前の何倍の長さなのびるといえますか。

式：

答え（                       ）

③ ゴムAとゴムBでは、どちらの方がよくのびるといえますか。

答え（                       ）



# 倍の見方 4

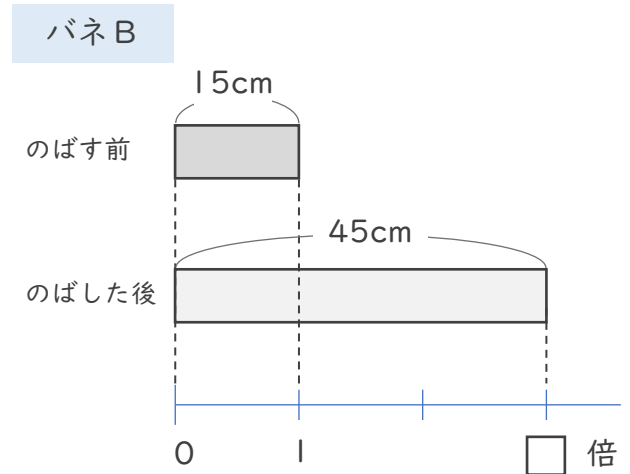
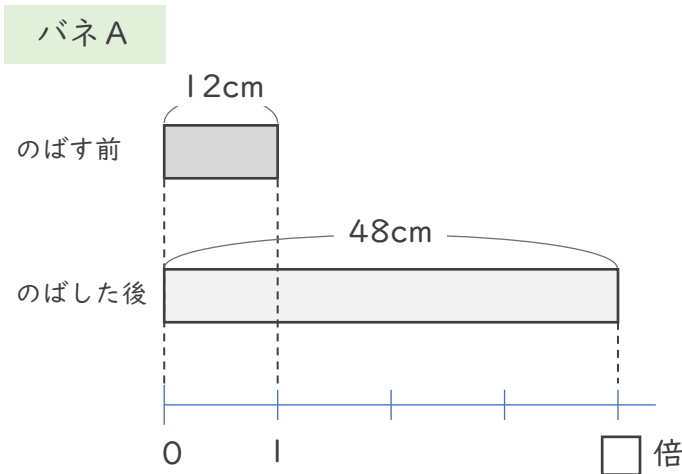


## ● 倍の利用

日にち：            月            日

名まえ \_\_\_\_\_

バネAとバネBをのばしたとき、どちらがよくのびるといえるか調べます。（うすい字はなぞりましょう。）



① バネAは12cmから48cmにのびました。

バネAはのばす前の何倍の長さにものびるといえますか。

式：            ÷            =            答え（            倍            ）

② バネBは15cmから45cmにのびました。

バネBはのばす前の何倍の長さにものびるといえますか。

式：            答え（            ）

③ バネAとバネBでは、どちらの方がよくのびるといえますか。

答え（            ）



# 倍の見方 4



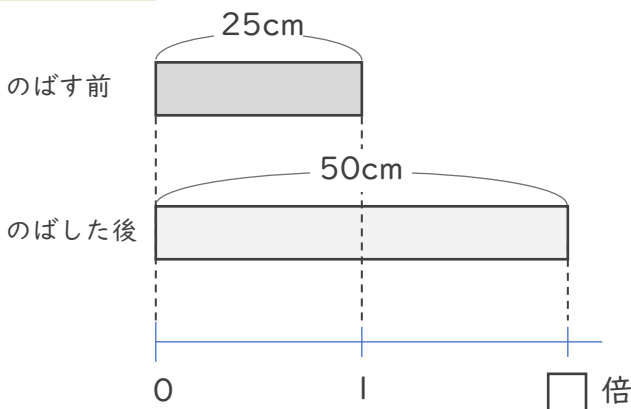
## ● 倍の利用

日にち：            月            日

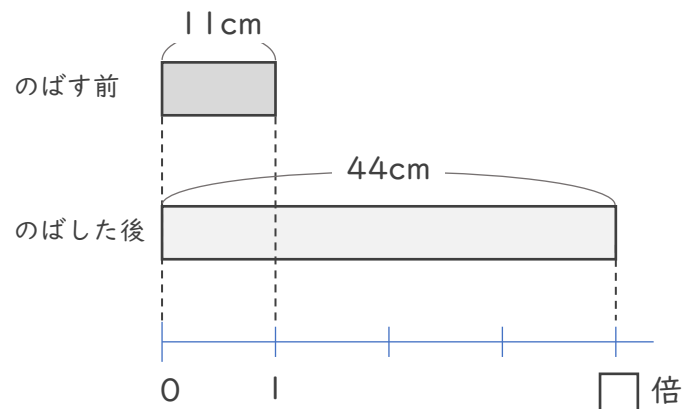
名まえ \_\_\_\_\_

ゴムAとゴムBをのばしたとき、どちらがよくのびるといえるか調べます。（うすい字はなぞりましょう。）

ゴムA



ゴムB



① ゴムAは25cmから50cmにのびました。

ゴムAはのばす前の何倍の長さにものびるといえますか。

式：  $50 \div 25 =$

答え（            倍            ）

② ゴムBは11cmから44cmにのびました。

ゴムBはのばす前の何倍の長さにものびるといえますか。

式：

答え（                       ）

③ ゴムAとゴムBでは、どちらの方がよくのびるといえますか。

答え（                       ）







# 倍の見方 4



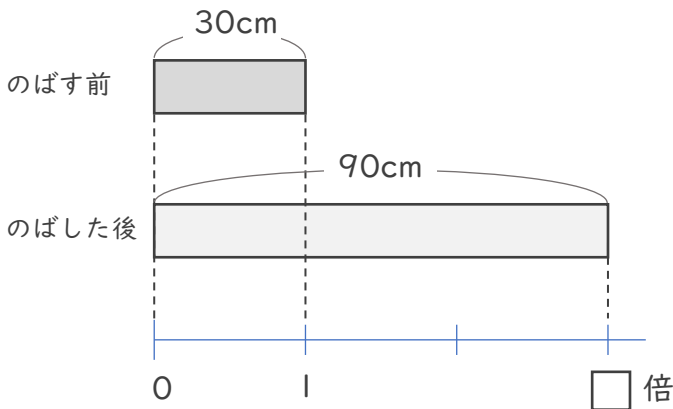
## ● 倍の利用

日にち：            月            日

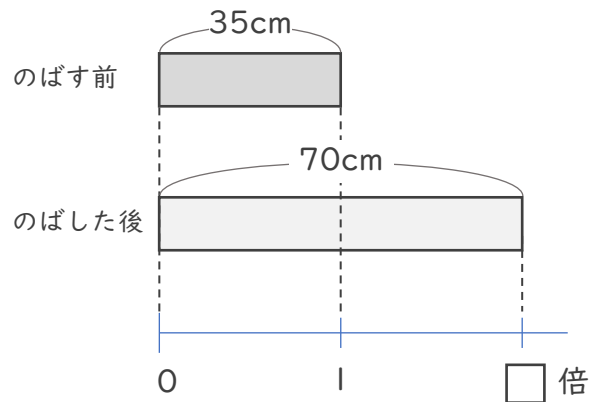
名まえ \_\_\_\_\_

ゴムAとゴムBをのばしたとき、どちらがよくのびるといえるか調べます。

ゴムA



ゴムB



- ① ゴムAは30cmから90cmにのびました。  
 ゴムAはのばす前の何倍のびるといえますか。

式：

答え（            ）

- ② ゴムBは35cmから70cmにのびました。  
 ゴムBはのばす前の何倍のびるといえますか。

式：

答え（            ）

- ③ ゴムAとゴムBでは、どちらの方がよくのびるといえますか。

答え（            ）







# 倍の見方 4

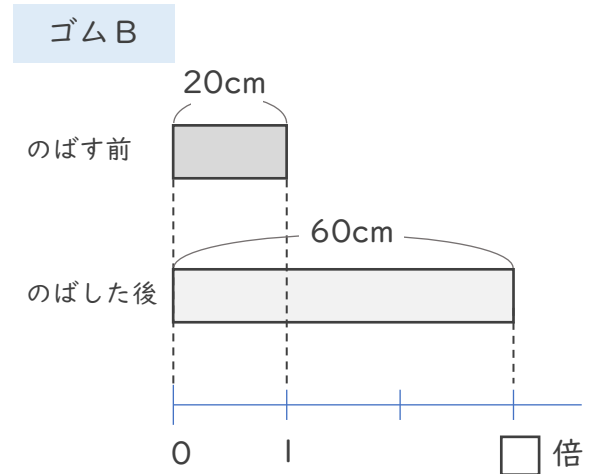
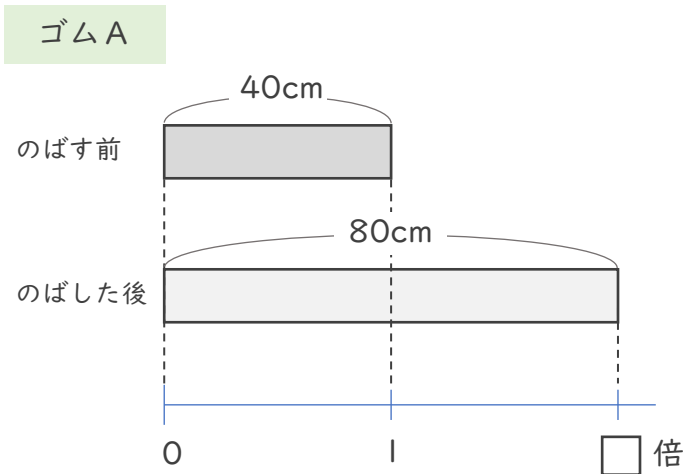


## ● 倍の利用

日にち：            月            日

名まえ \_\_\_\_\_

ゴムAとゴムBをのばしたとき、どちらがよくのびるといえるか調べます。



① ゴムAは40cmから80cmにのびました。

ゴムAはのばす前の何倍の長さにものびるといえますか。

式：

答え (            )

② ゴムBは20cmから60cmにのびました。

ゴムBはのばす前の何倍の長さにものびるといえますか。

式：

答え (            )

③ ゴムAとゴムBでは、どちらの方がよくのびるといえますか。

答え (            )



# 倍の見方 4

## ● 倍の利用

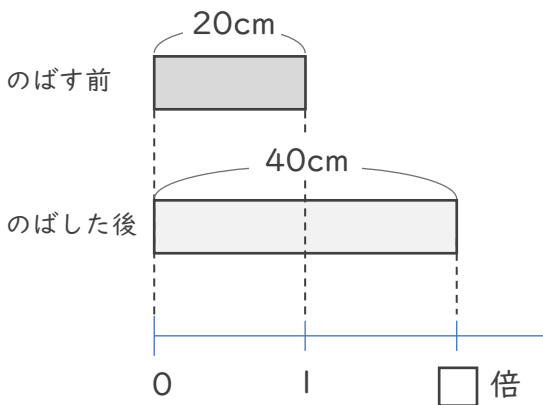


日にち：            月            日

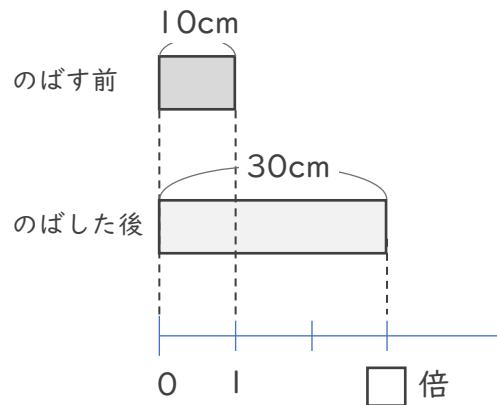
名まえ \_\_\_\_\_

ゴムAとゴムBをのばしたとき、どちらがよくのびるといえるか調べます。（うすい字はなぞりましょう。）

ゴムA



ゴムB



① ゴムAは20cmから40cmにのびました。

ゴムAはのばす前の何倍の長さにもびるといえますか。

式：  $40 \div 20 = 2$

答え（ 2倍 ）

② ゴムBは10cmから30cmにのびました。

ゴムBはのばす前の何倍の長さにもびるといえますか。

式：  $30 \div 10 = 3$

答え（ 3倍 ）

③ ゴムAとゴムBでは、どちらの方がよくのびるといえますか。

答え（ ゴムB ）





# 倍の見方4



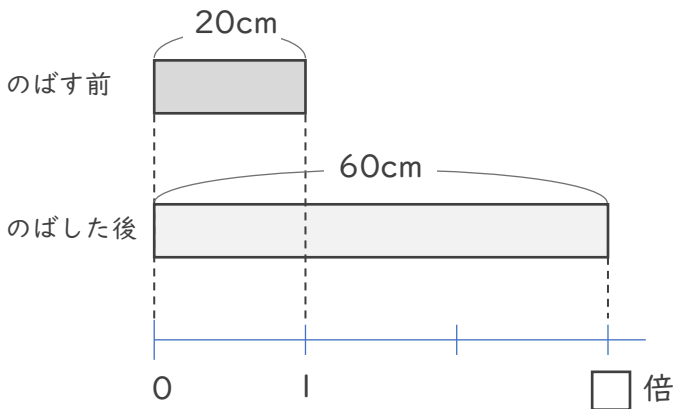
## ● 倍の利用

日にち：            月            日

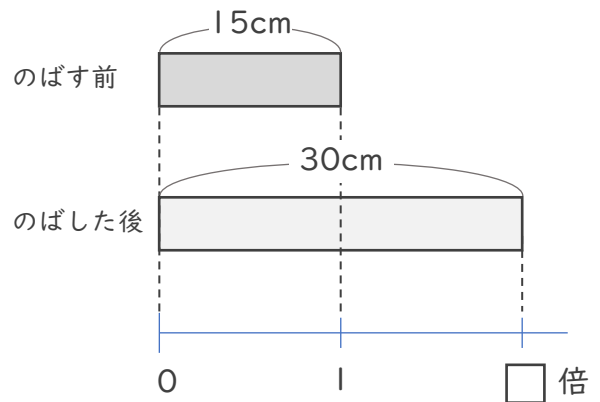
名まえ \_\_\_\_\_

ゴムAとゴムBをのばしたとき、どちらがよくのびるといえるか調べます。（うすい字はなぞりましょう。）

ゴムA



ゴムB



① ゴムAは20cmから60cmにのびました。

ゴムAはのばす前の何倍の長さにものびるといえますか。

式：  $60 \div 20 = 3$

答え（ 3倍 ）

② ゴムBは15cmから30cmにのびました。

ゴムBはのばす前の何倍の長さにものびるといえますか。

式：  $30 \div 15 = 2$

答え（ 2倍 ）

③ ゴムAとゴムBでは、どちらの方がよくのびるといえますか。

答え（ ゴムA ）





# 倍の見方 4

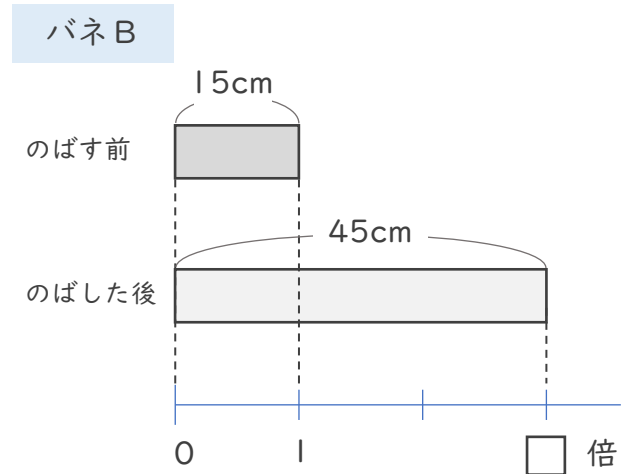
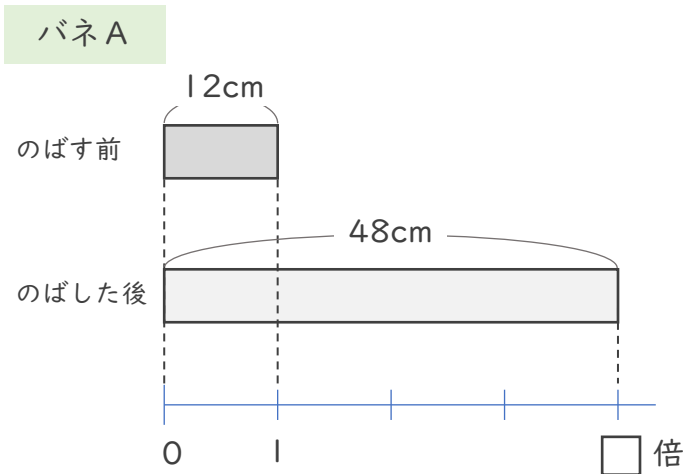


## ● 倍の利用

日にち：            月            日

名まえ \_\_\_\_\_

バネAとバネBをのばしたとき、どちらがよくのびるといえるか調べます。（うすい字はなぞりましょう。）



① バネAは12cmから48cmにのびました。

バネAはのばす前の何倍の長さにものびるといえますか。

式：  $48 \div 12 = 4$

答え（ 4倍 ）

② バネBは15cmから45cmにのびました。

バネBはのばす前の何倍の長さにものびるといえますか。

式：  $45 \div 15 = 3$

答え（ 3倍 ）

③ バネAとバネBでは、どちらの方がよくのびるといえますか。

答え（ バネA ）





# 倍の見方 4



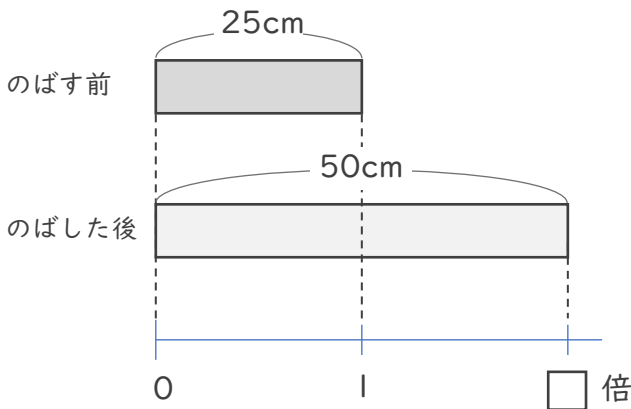
## ● 倍の利用

日にち：            月            日

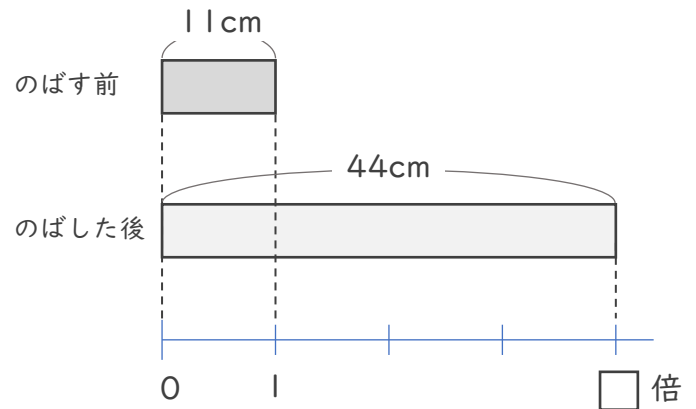
名まえ \_\_\_\_\_

ゴムAとゴムBをのばしたとき、どちらがよくのびるといえるか調べます。（うすい字はなぞりましょう。）

ゴムA



ゴムB



① ゴムAは25cmから50cmにのびました。

ゴムAはのばす前の何倍の長さにものびるといえますか。

式：  $50 \div 25 = 2$

答え（ 2倍 ）

② ゴムBは11cmから44cmにのびました。

ゴムBはのばす前の何倍の長さにものびるといえますか。

式：  $44 \div 11 = 4$

答え（ 4倍 ）

③ ゴムAとゴムBでは、どちらの方がよくのびるといえますか。

答え（ ゴムB ）





# 倍の見方 4



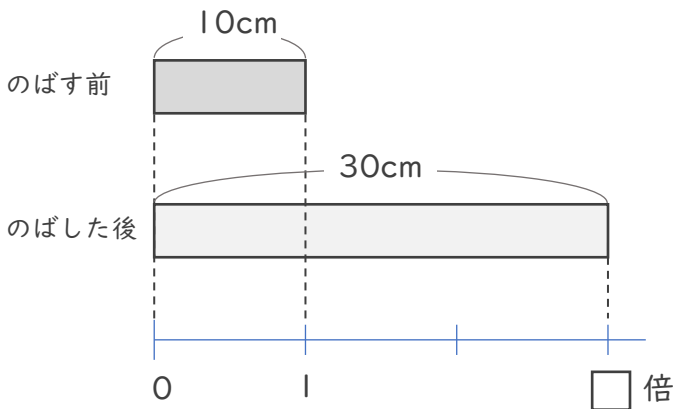
## ● 倍の利用

日にち：            月            日

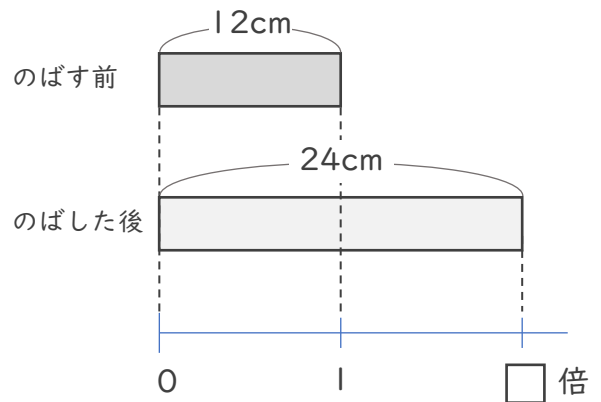
名まえ \_\_\_\_\_

ゴムAとゴムBをのばしたとき、どちらがよくのびるといえるか調べます。

ゴムA



ゴムB



- ① ゴムAは10cmから30cmにのびました。  
ゴムAはのばす前の何倍のびるといえますか。

式：  $30 \div 10 = 3$

答え（ 3倍 ）

- ② ゴムBは12cmから24cmにのびました。  
ゴムBはのばす前の何倍のびるといえますか。

式：  $24 \div 12 = 2$

答え（ 2倍 ）

- ③ ゴムAとゴムBでは、どちらの方がよくのびるといえますか。

答え（ ゴムA ）



# 倍の見方 4

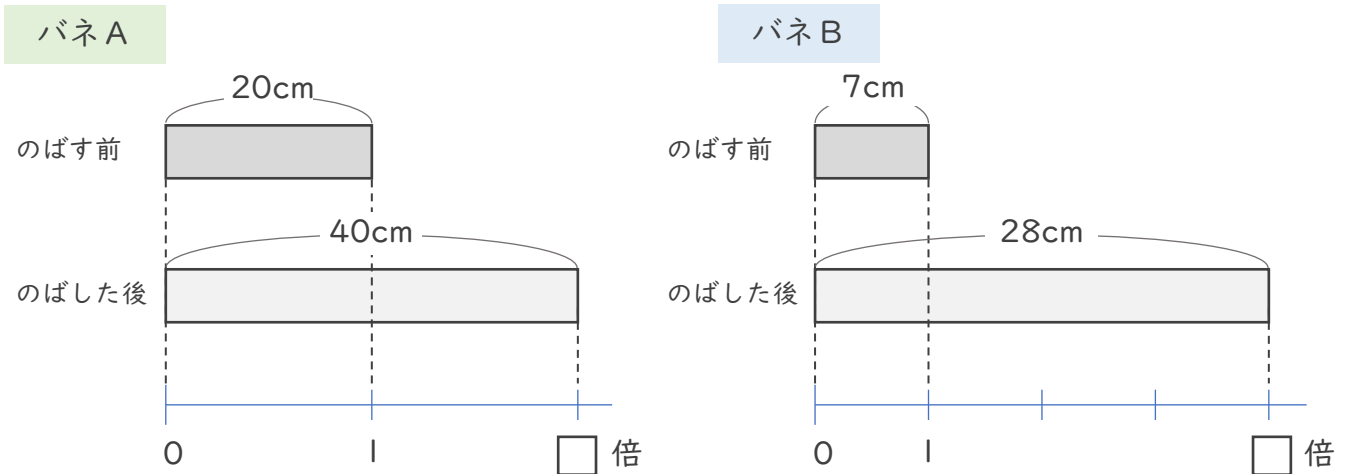


## ◎ 倍の利用

日にち：            月            日

名まえ \_\_\_\_\_

バネAとバネBをのばしたとき、どちらがよくのびるといえるか調べます。



① バネAは20cmから40cmにのびました。

バネAはのばす前の何倍の長さにものびるといえますか。

式:  $40 \div 20 = 2$

答え ( 2倍 )

② バネBは7cmから28cmにのびました。

バネBはのばす前の何倍の長さにものびるといえますか。

式:  $28 \div 7 = 4$

答え ( 4倍 )

③ バネAとバネBでは、どちらの方がよくのびるといえますか。

答え ( バネB )



# 倍の見方 4

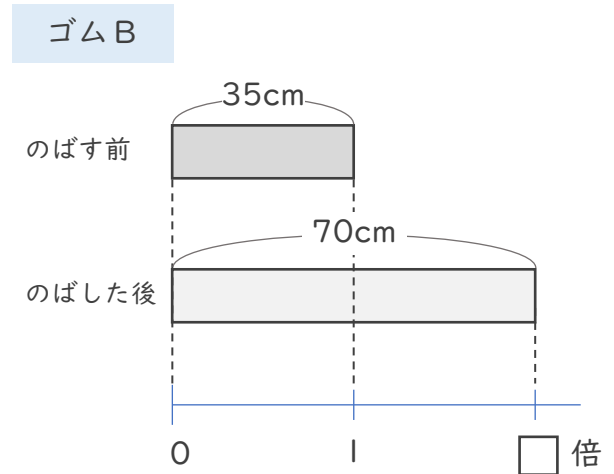
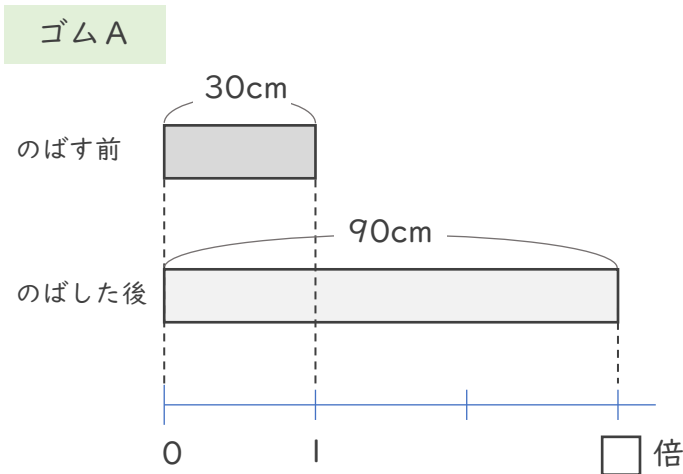


## ● 倍の利用

日にち：            月            日

名まえ \_\_\_\_\_

ゴムAとゴムBをのばしたとき、どちらがよくのびるといえるか調べます。



- ① ゴムAは30cmから90cmにのびました。  
ゴムAはのばす前の何倍のびるといえますか。

式：  $90 \div 30 = 3$

答え ( 3倍 )

- ② ゴムBは35cmから70cmにのびました。  
ゴムBはのばす前の何倍のびるといえますか。

式：  $70 \div 35 = 2$

答え ( 2倍 )

- ③ ゴムAとゴムBでは、どちらの方がよくのびるといえますか。

答え ( ゴムA )





# 倍の見方 4

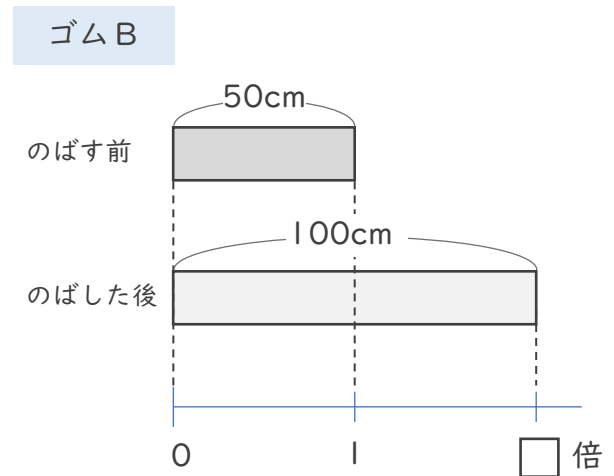
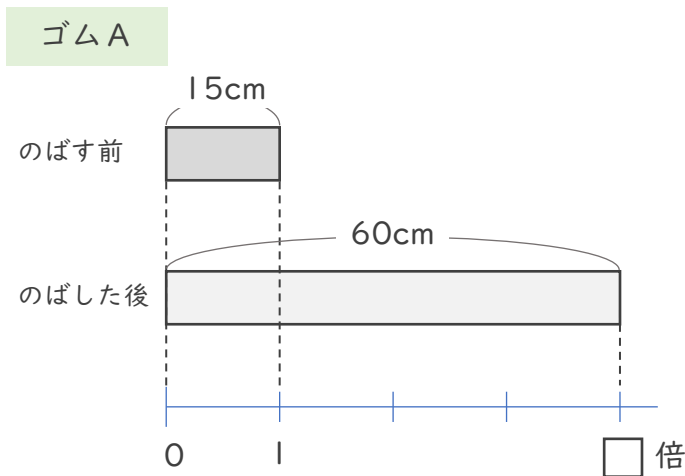


## ● 倍の利用

日にち：            月            日

名まえ \_\_\_\_\_

ゴムAとゴムBをのばしたとき、どちらがよくのびるといえるか調べます。



- ① ギュムAは15cmから60cmにのびました。  
ギュムAはのばす前の何倍のびるといえますか。

式：  $60 \div 15 = 4$

答え（ 4倍 ）

- ② ギュムBは50cmから100cmにのびました。  
ギュムBはのばす前の何倍のびるといえますか。

式：  $100 \div 50 = 2$

答え（ 2倍 ）

- ③ ギュムAとギュムBでは、どちらの方がよくのびるといえますか。

答え（ ギュムA ）



# 倍の見方 4

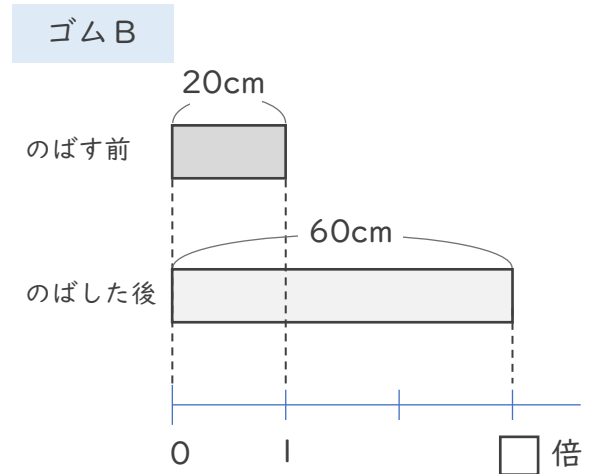
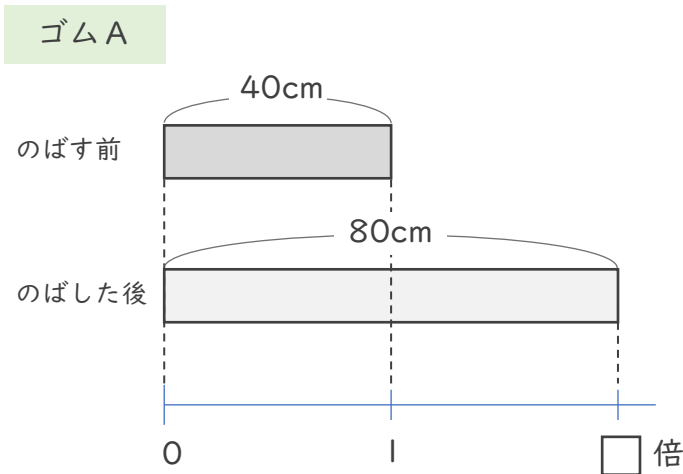


## ● 倍の利用

日にち：            月            日

名まえ \_\_\_\_\_

ゴムAとゴムBをのばしたとき、どちらがよくのびるといえるか調べます。



① ゴムAは40cmから80cmにのびました。

ゴムAはのばす前の何倍の長さにものびるといえますか。

式：  $80 \div 40 = 2$

答え ( 2倍 )

② ゴムBは20cmから60cmにのびました。

ゴムBはのばす前の何倍の長さにものびるといえますか。

式：  $60 \div 20 = 3$

答え ( 3倍 )

③ ゴムAとゴムBでは、どちらの方がよくのびるといえますか。

答え ( ゴムB )