



分数 (分数の表し方) 6

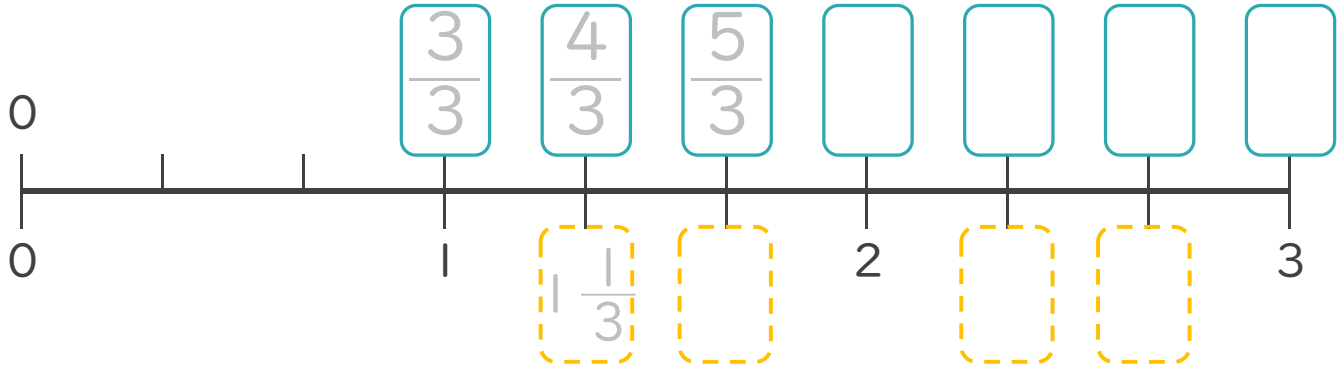
● 帯分数を仮分数になおす



日にち： 月 日

名まえ _____

1 次の問いに答えましょう。(うすい字はなぞりましょう。)



① にあてはまる**仮分数**を書きましょう。

② にあてはまる**帯分数**を書きましょう。

2 次の問いに答えましょう。(うすい字はなぞりましょう。)

① $1\frac{2}{3}$ の整数部分の1は $\frac{1}{3}$ の何こ分になりますか。

$$1 = \frac{3}{3}$$

答え： 3 こ分

② $1\frac{2}{3}$ を仮分数に直しましょう。

$$1\frac{2}{3} = \frac{1 \times 3 + 2}{3} = \frac{3 + 2}{3} =$$



分数 (分数の表し方) 6

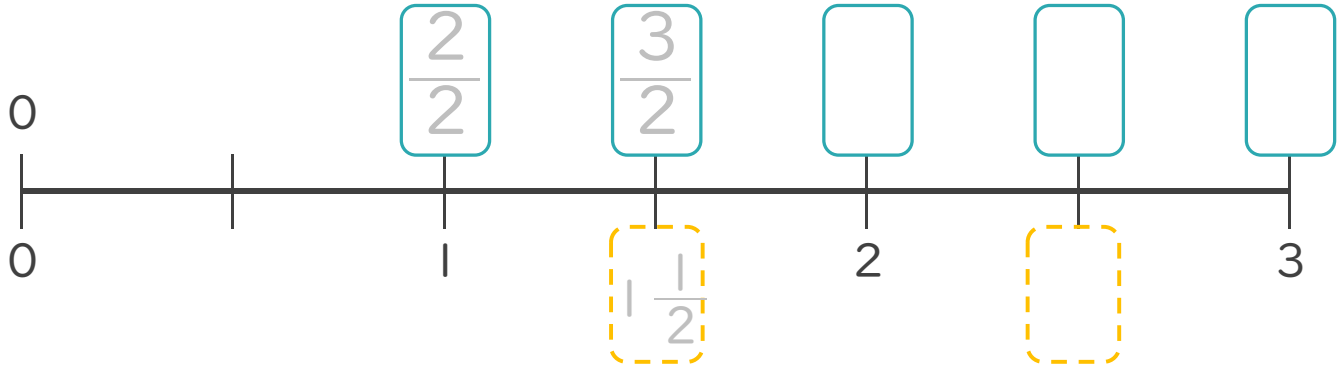
● 帯分数を仮分数になおす



日にち： 月 日

名まえ _____

1 次の問いに答えましょう。(うすい字はなぞりましょう。)



① にあてはまる**仮分数**を書きましょう。

② にあてはまる**帯分数**を書きましょう。

2 次の問いに答えましょう。(うすい字はなぞりましょう。)

① $1\frac{1}{2}$ の整数部分の1は $\frac{1}{2}$ の何こ分になりますか。

$$1 = \frac{2}{2}$$

答え： _____ こ分

② $1\frac{1}{2}$ を仮分数に直しましょう。

$$1\frac{1}{2} = \frac{1 \times 2 + 1}{2} =$$



分数 (分数の表し方) 6

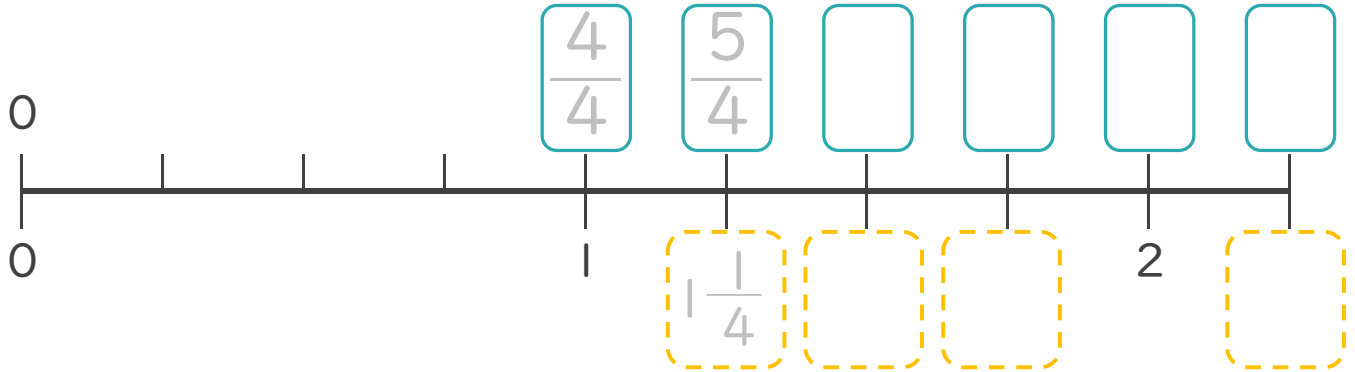
● 帯分数を仮分数になおす



日にち： 月 日

名まえ _____

1 次の問いに答えましょう。(うすい字はなぞりましょう。)



① にあてはまる**仮分数**を書きましょう。

② にあてはまる**帯分数**を書きましょう。

2 次の問いに答えましょう。(うすい字はなぞりましょう。)

① $2\frac{1}{4}$ の整数部分の2は $\frac{1}{4}$ の何こ分になりますか。

$$2 = \frac{8}{4}$$

答え： _____ こ分

② $2\frac{1}{4}$ を仮分数に直しましょう。

$$2\frac{1}{4} = \frac{2 \times 4 + 1}{4} =$$



分数 (分数の表し方) 6

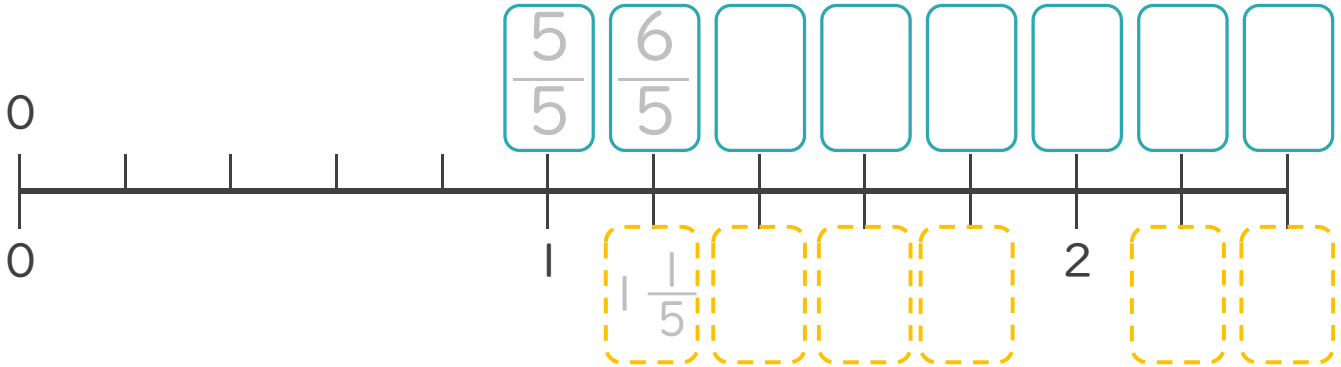
● 帯分数を仮分数になおす

4

日にち： 月 日

名まえ _____

1 次の問いに答えましょう。(うすい字はなぞりましょう。)



① にあてはまる**仮分数**を書きましょう。

② にあてはまる**帯分数**を書きましょう。

2 次の問いに答えましょう。(うすい字はなぞりましょう。)

① $2\frac{2}{5}$ の整数部分の2は $\frac{1}{5}$ の何こ分になりますか。

$$2 = \frac{\quad}{5}$$

答え： _____ 共分

② $2\frac{2}{5}$ を仮分数に直しましょう。

$$2\frac{2}{5} = \frac{2 \times 5 + 2}{5} =$$



分数 (分数の表し方) 6

● 帯分数を仮分数になおす



日にち： 月 日

名まえ _____

1 次の問いに答えましょう。(うすい字はなぞりましょう。)

① $3\frac{3}{4}$ の整数部分の3は $\frac{1}{4}$ の何こ分になりますか。

$$3 = \frac{12}{4}$$

答え： 12 こ分

② $2\frac{1}{6}$ の整数部分の2は $\frac{1}{6}$ の何こ分になりますか。

$$2 =$$

答え： こ分

2 次の帯分数を、仮分数になおしましょう。

(うすい字はなぞりましょう。)

$$\textcircled{1} 2\frac{5}{6} = \frac{2 \times 6 + 5}{6} =$$

$$\textcircled{2} 4\frac{3}{10} =$$

$$\textcircled{3} 1\frac{2}{3} =$$

$$\textcircled{4} 2\frac{5}{8} =$$



分数 (分数の表し方) 6

● 帯分数を仮分数になおす



日にち： 月 日

名まえ _____

1 次の問いに答えましょう。(うすい字はなぞりましょう。)

① $2\frac{4}{5}$ の整数部分の2は $\frac{1}{5}$ の何こ分になりますか。

$$2 = \frac{\quad}{5}$$

答え： _____ こ分

② $4\frac{2}{3}$ の整数部分の4は $\frac{1}{3}$ の何こ分になりますか。

$$4 = \frac{\quad}{\quad}$$

答え： _____ こ分

2 次の帯分数を、仮分数になおしましょう。

(うすい字はなぞりましょう。)

$$\textcircled{1} 2\frac{2}{3} = \frac{2 \times 3 + 2}{3} =$$

$$\textcircled{2} 3\frac{4}{7} =$$

$$\textcircled{3} 2\frac{5}{8} =$$

$$\textcircled{4} 1\frac{5}{6} =$$



分数 (分数の表し方) 6

● 帯分数を仮分数になおす

7

日にち： 月 日

名まえ _____

1 次の問いに答えましょう。(うすい字はなぞりましょう。)

① $3\frac{2}{4}$ の整数部分の3は $\frac{1}{4}$ の何こ分になりますか。

$$3 =$$

答え： _____ こ分

② $2\frac{5}{6}$ の整数部分の2は $\frac{1}{6}$ の何こ分になりますか。

$$2 =$$

答え： _____ こ分

2 次の帯分数を、仮分数になおしましょう。

(うすい字はなぞりましょう。)

$$\textcircled{1} 2\frac{3}{4} = \frac{2 \times 4 + 3}{4} =$$

$$\textcircled{2} 4\frac{5}{9} =$$

$$\textcircled{3} 3\frac{1}{3} =$$

$$\textcircled{4} 2\frac{7}{8} =$$



分数 (分数の表し方) 6

● 帯分数を仮分数になおす



日にち： 月 日

名まえ _____

1 次の問いに答えましょう。

① $1\frac{2}{5}$ の整数部分の1は $\frac{1}{5}$ の何こ分になりますか。

$$1 =$$

答え： _____

② $3\frac{3}{6}$ の整数部分の3は $\frac{1}{6}$ の何こ分になりますか。

$$3 =$$

答え： _____

2 次の帯分数を、仮分数になおしましょう。

$$\textcircled{1} 4\frac{6}{7} =$$

$$\textcircled{2} 4\frac{3}{8} =$$

$$\textcircled{3} 2\frac{2}{9} =$$

$$\textcircled{4} 4\frac{4}{5} =$$



分数 (分数の表し方) 6

◎ 帯分数を仮分数になおす



日にち： 月 日

名まえ _____

1 次の問いに答えましょう。

① $2\frac{6}{7}$ の整数部分の2は $\frac{1}{7}$ の何こ分になりますか。

$$2 =$$

答え： _____

② $4\frac{5}{8}$ の整数部分の4は $\frac{1}{8}$ の何こ分になりますか。

$$4 =$$

答え： _____

2 次の帯分数を、仮分数になおしましょう。

$$\textcircled{1} 5\frac{1}{2} =$$

$$\textcircled{2} 4\frac{6}{7} =$$

$$\textcircled{3} 3\frac{3}{4} =$$

$$\textcircled{4} 2\frac{2}{5} =$$



分数 (分数の表し方) 6

◎ 帯分数を仮分数になおす



日にち： 月 日

名まえ _____

1 $2\frac{1}{7}$ の整数部分の2は $\frac{1}{7}$ の何こ分になりますか。

$$2 =$$

答え： _____

2 次の帯分数を、仮分数になおしましょう。

$$\textcircled{1} 2\frac{1}{7} =$$

$$\textcircled{2} 4\frac{3}{10} =$$

$$\textcircled{3} 1\frac{2}{3} =$$

3 次の仮分数を、帯分数か整数になおしましょう。

$$\textcircled{1} \frac{9}{4} =$$

$$\textcircled{2} \frac{24}{6} =$$



分数 (分数の表し方) 6

◎ 帯分数を仮分数になおす



日にち： 月 日

名まえ _____

1 $3\frac{4}{5}$ の整数部分の3は $\frac{1}{5}$ の何こ分になりますか。

$$3 =$$

答え： _____

2 次の帯分数を、仮分数になおしましょう。

$$\textcircled{1} 1\frac{2}{3} =$$

$$\textcircled{2} 2\frac{6}{7} =$$

$$\textcircled{3} 3\frac{5}{8} =$$

3 次の仮分数を、帯分数か整数になおしましょう。

$$\textcircled{1} \frac{25}{6} =$$

$$\textcircled{2} \frac{23}{4} =$$



分数 (分数の表し方) 6

◎ 帯分数を仮分数になおす



日にち： 月 日

名まえ _____

1 $3\frac{4}{5}$ の整数部分の3は $\frac{1}{5}$ の何こ分になりますか。

$$3 =$$

答え： _____

2 次の帯分数を、仮分数になおしましょう。

$$\textcircled{1} 2\frac{4}{7} =$$

$$\textcircled{2} 2\frac{1}{3} =$$

$$\textcircled{3} 3\frac{3}{4} =$$

3 次の仮分数を、帯分数か整数になおしましょう。

$$\textcircled{1} \frac{8}{2} =$$

$$\textcircled{2} \frac{35}{8} =$$



分数 (分数の表し方) 6

◎ 帯分数を仮分数になおす



日にち： 月 日

名まえ _____

1 $2\frac{3}{6}$ の整数部分の2は $\frac{1}{6}$ の何こ分になりますか。

$$2 =$$

答え： _____

2 次の帯分数を、仮分数になおしましょう。

$$\textcircled{1} 3\frac{2}{9} =$$

$$\textcircled{2} 2\frac{7}{8} =$$

$$\textcircled{3} 2\frac{1}{4} =$$

3 次の仮分数を、帯分数か整数になおしましょう。

$$\textcircled{1} \frac{6}{2} =$$

$$\textcircled{2} \frac{38}{7} =$$



分数 (分数の表し方) 6

◎ 帯分数を仮分数になおす



日にち： 月 日

名まえ _____

1 $3\frac{1}{3}$ の整数部分の3は $\frac{1}{3}$ の何こ分になりますか。

$$3 =$$

答え： _____

2 次の帯分数を、仮分数になおしましょう。

$$\textcircled{1} 1\frac{5}{8} =$$

$$\textcircled{2} 4\frac{1}{2} =$$

$$\textcircled{3} 3\frac{4}{7} =$$

3 次の仮分数を、帯分数か整数になおしましょう。

$$\textcircled{1} \frac{41}{9} =$$

$$\textcircled{2} \frac{12}{4} =$$



分数 (分数の表し方) 6

● 帯分数を仮分数になおす

15

目指せ80点!



名まえ _____

1 $3\frac{2}{3}$ の整数部分の3は $\frac{1}{3}$ の何こ分になりますか。(20点)

$$3 =$$

答え: _____

2 次の帯分数を、仮分数になおしましょう。(各20点)

$$\textcircled{1} 3\frac{5}{6} =$$

$$\textcircled{2} 2\frac{4}{15} =$$

$$\textcircled{3} 1\frac{5}{9} =$$

3 次の仮分数を、帯分数か整数になおしましょう。(各10点)

$$\textcircled{1} \frac{11}{4} =$$

$$\textcircled{2} \frac{19}{9} =$$



分数 (分数の表し方) 6

● 帯分数を仮分数になおす

16

目指せ80点!



名まえ _____

1 $2\frac{4}{9}$ の整数部分の2は $\frac{1}{9}$ の何こ分になりますか。(20点)

$$2 =$$

答え: _____

2 次の帯分数を、仮分数になおしましょう。(各20点)

$$\textcircled{1} 3\frac{1}{2} =$$

$$\textcircled{2} 2\frac{6}{11} =$$

$$\textcircled{3} 2\frac{3}{4} =$$

3 次の仮分数を、帯分数か整数になおしましょう。(各10点)

$$\textcircled{1} \frac{16}{8} =$$

$$\textcircled{2} \frac{22}{5} =$$



分数 (分数の表し方) 6

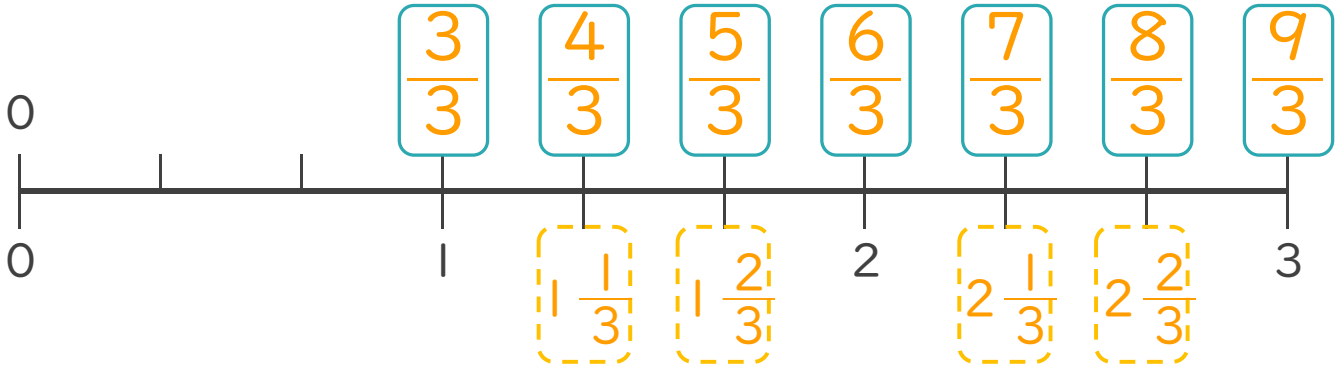
● 帯分数を仮分数になおす



日にち： 月 日

名まえ _____

1 次の問いに答えましょう。(うすい字はなぞりましょう。)



① にあてはまる**仮分数**を書きましょう。

② にあてはまる**帯分数**を書きましょう。

2 次の問いに答えましょう。(うすい字はなぞりましょう。)

① $1\frac{2}{3}$ の整数部分の1は $\frac{1}{3}$ の何こ分になりますか。

$$1 = \frac{3}{3}$$

答え： 3 こ分

② $1\frac{2}{3}$ を仮分数に直しましょう。

$$1\frac{2}{3} = \frac{1 \times 3 + 2}{3} = \frac{3 + 2}{3} = \frac{5}{3}$$



分数 (分数の表し方) 6

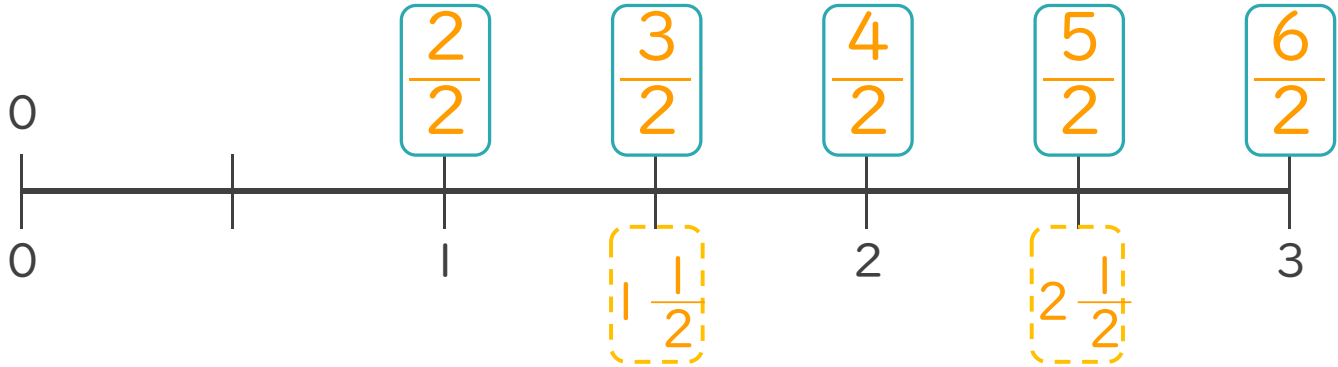
● 帯分数を仮分数になおす



日にち： 月 日

名まえ _____

1 次の問いに答えましょう。(うすい字はなぞりましょう。)



① にあてはまる**仮分数**を書きましょう。

② にあてはまる**帯分数**を書きましょう。

2 次の問いに答えましょう。(うすい字はなぞりましょう。)

① $1\frac{1}{2}$ の整数部分の1は $\frac{1}{2}$ の何こ分になりますか。

$$1 = \frac{2}{2}$$

答え： 2 こ分

② $1\frac{1}{2}$ を仮分数に直しましょう。

$$1\frac{1}{2} = \frac{1 \times 2 + 1}{2} = \frac{2 + 1}{2} = \frac{3}{2}$$



分数 (分数の表し方) 6

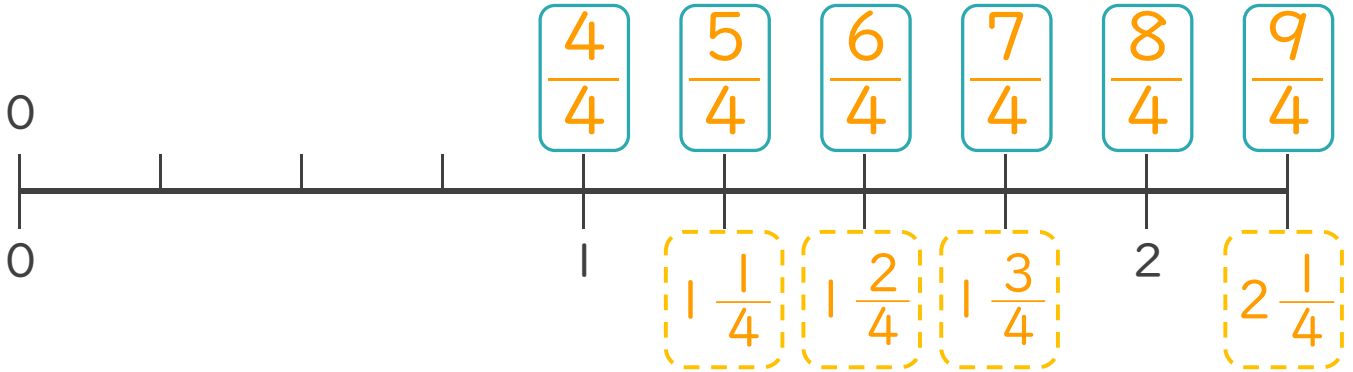
● 帯分数を仮分数になおす

3

日にち： 月 日

名まえ _____

1 次の問いに答えましょう。(うすい字はなぞりましょう。)



① にあてはまる**仮分数**を書きましょう。

② にあてはまる**帯分数**を書きましょう。

2 次の問いに答えましょう。(うすい字はなぞりましょう。)

① $2\frac{1}{4}$ の整数部分の2は $\frac{1}{4}$ の何こ分になりますか。

$$2 = \frac{8}{4}$$

答え： 8 こ分

② $2\frac{1}{4}$ を仮分数に直しましょう。

$$2\frac{1}{4} = \frac{2 \times 4 + 1}{4} = \frac{8 + 1}{4} = \frac{9}{4}$$





分数 (分数の表し方) 6

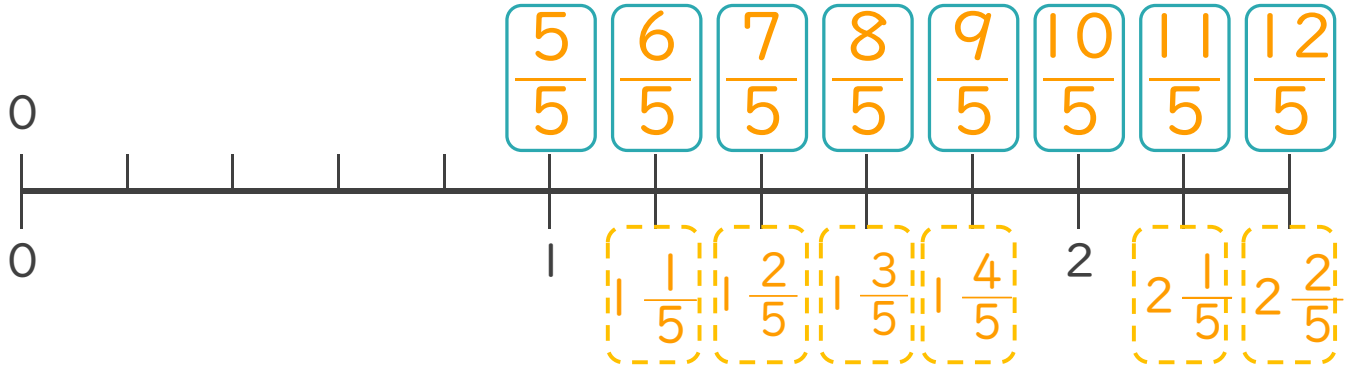
● 帯分数を仮分数になおす

4

日にち： 月 日

名まえ _____

1 次の問いに答えましょう。(うすい字はなぞりましょう。)



① にあてはまる**仮分数**を書きましょう。

② にあてはまる**帯分数**を書きましょう。

2 次の問いに答えましょう。(うすい字はなぞりましょう。)

① $2\frac{2}{5}$ の整数部分の2は $\frac{1}{5}$ の何こ分になりますか。

$$2 = \frac{10}{5}$$

答え： 10 こ分

② $2\frac{2}{5}$ を仮分数に直しましょう。

$$2\frac{2}{5} = \frac{2 \times 5 + 2}{5} = \frac{10 + 2}{5} = \frac{12}{5}$$





分数 (分数の表し方) 6

● 帯分数を仮分数になおす

5

日にち： 月 日

名まえ _____

1 次の問いに答えましょう。(うすい字はなぞりましょう。)

① $3\frac{3}{4}$ の整数部分の3は $\frac{1}{4}$ の何こ分になりますか。

$$3 = \frac{12}{4}$$

答え： 12 こ分

② $2\frac{1}{6}$ の整数部分の2は $\frac{1}{6}$ の何こ分になりますか。

$$2 = \frac{12}{6}$$

答え： 12 こ分

2 次の帯分数を、仮分数になおしましょう。

(うすい字はなぞりましょう。)

$$\textcircled{1} 2\frac{5}{6} = \frac{2 \times 6 + 5}{6} = \frac{12 + 5}{6} = \frac{17}{6}$$

$$\textcircled{2} 4\frac{3}{10} = \frac{4 \times 10 + 3}{10} = \frac{40 + 3}{10} = \frac{43}{10}$$

$$\textcircled{3} 1\frac{2}{3} = \frac{1 \times 3 + 2}{3} = \frac{3 + 2}{3} = \frac{5}{3}$$

$$\textcircled{4} 2\frac{5}{8} = \frac{2 \times 8 + 5}{8} = \frac{16 + 5}{8} = \frac{21}{8}$$



分数 (分数の表し方) 6

● 帯分数を仮分数になおす



日にち： 月 日

名まえ _____

1 次の問いに答えましょう。(うすい字はなぞりましょう。)

① $2\frac{4}{5}$ の整数部分の2は $\frac{1}{5}$ の何こ分になりますか。

$$2 = \frac{10}{5}$$

答え： 10 こ分

② $4\frac{2}{3}$ の整数部分の4は $\frac{1}{3}$ の何こ分になりますか。

$$4 = \frac{12}{3}$$

答え： 12 こ分

2 次の帯分数を、仮分数になおしましょう。

(うすい字はなぞりましょう。)

$$\textcircled{1} \quad 2\frac{2}{3} = \frac{2 \times 3 + 2}{3} = \frac{6 + 2}{3} = \frac{8}{3}$$

$$\textcircled{2} \quad 3\frac{4}{7} = \frac{3 \times 7 + 4}{7} = \frac{21 + 4}{7} = \frac{25}{7}$$

$$\textcircled{3} \quad 2\frac{5}{8} = \frac{2 \times 8 + 5}{8} = \frac{16 + 5}{8} = \frac{21}{8}$$

$$\textcircled{4} \quad 1\frac{5}{6} = \frac{1 \times 6 + 5}{6} = \frac{6 + 5}{6} = \frac{11}{6}$$



分数 (分数の表し方) 6

● 帯分数を仮分数になおす

7

日にち： 月 日

名まえ _____

1 次の問いに答えましょう。(うすい字はなぞりましょう。)

① $3\frac{2}{4}$ の整数部分の3は $\frac{1}{4}$ の何こ分になりますか。

$$3 = \frac{12}{4}$$

答え： 12 こ分

② $2\frac{5}{6}$ の整数部分の2は $\frac{1}{6}$ の何こ分になりますか。

$$2 = \frac{12}{6}$$

答え： 12 こ分

2 次の帯分数を、仮分数になおしましょう。

(うすい字はなぞりましょう。)

$$\textcircled{1} 2\frac{3}{4} = \frac{2 \times 4 + 3}{4} = \frac{8 + 3}{4} = \frac{11}{4}$$

$$\textcircled{2} 4\frac{5}{9} = \frac{4 \times 9 + 5}{9} = \frac{36 + 5}{9} = \frac{41}{9}$$

$$\textcircled{3} 3\frac{1}{3} = \frac{3 \times 3 + 1}{3} = \frac{9 + 1}{3} = \frac{10}{3}$$

$$\textcircled{4} 2\frac{7}{8} = \frac{2 \times 8 + 7}{8} = \frac{16 + 7}{8} = \frac{23}{8}$$



分数 (分数の表し方) 6

● 帯分数を仮分数になおす



日にち： 月 日

名まえ _____

1 次の問いに答えましょう。

① $1\frac{2}{5}$ の整数部分の1は $\frac{1}{5}$ の何こ分になりますか。

$$1 = \frac{5}{5}$$

答え： 5 こ分

② $3\frac{3}{6}$ の整数部分の3は $\frac{1}{6}$ の何こ分になりますか。

$$3 = \frac{18}{6}$$

答え： 18 こ分

2 次の帯分数を、仮分数になおしましょう。

$$\textcircled{1} 4\frac{6}{7} = \frac{4 \times 7 + 6}{7} = \frac{28 + 6}{7} = \frac{34}{7}$$

$$\textcircled{2} 4\frac{3}{8} = \frac{4 \times 8 + 3}{8} = \frac{32 + 3}{8} = \frac{35}{8}$$

$$\textcircled{3} 2\frac{2}{9} = \frac{2 \times 9 + 2}{9} = \frac{18 + 2}{9} = \frac{20}{9}$$

$$\textcircled{4} 4\frac{4}{5} = \frac{4 \times 5 + 4}{5} = \frac{20 + 4}{5} = \frac{24}{5}$$



分数 (分数の表し方) 6

● 帯分数を仮分数になおす



日にち： 月 日

名まえ _____

1 次の問いに答えましょう。

① $2\frac{6}{7}$ の整数部分の2は $\frac{1}{7}$ の何こ分になりますか。

$$2 = \frac{14}{7}$$

答え： 14 こ分

② $4\frac{5}{8}$ の整数部分の4は $\frac{1}{8}$ の何こ分になりますか。

$$4 = \frac{32}{8}$$

答え： 32 こ分

2 次の帯分数を、仮分数になおしましょう。

$$\textcircled{1} 5\frac{1}{2} = \frac{5 \times 2 + 1}{2} = \frac{10 + 1}{2} = \frac{11}{2}$$

$$\textcircled{2} 4\frac{6}{7} = \frac{4 \times 7 + 6}{7} = \frac{28 + 6}{7} = \frac{34}{7}$$

$$\textcircled{3} 3\frac{3}{4} = \frac{3 \times 4 + 3}{4} = \frac{12 + 3}{4} = \frac{15}{4}$$

$$\textcircled{4} 2\frac{2}{5} = \frac{2 \times 5 + 2}{5} = \frac{10 + 2}{5} = \frac{12}{5}$$





分数 (分数の表し方) 6

◎ 帯分数を仮分数になおす



日にち： 月 日

名まえ _____

1 $2\frac{1}{7}$ の整数部分の2は $\frac{1}{7}$ の何こ分になりますか。

$$2 = \frac{14}{7}$$

答え： 14 こ分

2 次の帯分数を、仮分数になおしましょう。

$$\textcircled{1} 2\frac{1}{7} = \frac{2 \times 7 + 1}{7} = \frac{14 + 1}{7} = \frac{15}{7}$$

$$\textcircled{2} 4\frac{3}{10} = \frac{4 \times 10 + 3}{10} = \frac{40 + 3}{10} = \frac{43}{10}$$

$$\textcircled{3} 1\frac{2}{3} = \frac{1 \times 3 + 2}{3} = \frac{3 + 2}{3} = \frac{5}{3}$$

3 次の仮分数を、帯分数か整数になおしましょう。

$$\textcircled{1} \frac{9}{4} = 2\frac{1}{4}$$

$$9 \div 4 = 2 \text{ あまり } 1$$

$$\textcircled{2} \frac{24}{6} = 4$$

$$24 \div 6 = 4$$



分数 (分数の表し方) 6

◎ 帯分数を仮分数になおす



日にち： 月 日

名まえ _____

1 $3\frac{4}{5}$ の整数部分の3は $\frac{1}{5}$ の何こ分になりますか。

$$3 = \frac{15}{5}$$

答え： 15 こ分

2 次の帯分数を、仮分数になおしましょう。

$$\textcircled{1} 1\frac{2}{3} = \frac{1 \times 3 + 2}{3} = \frac{3 + 2}{3} = \frac{5}{3}$$

$$\textcircled{2} 2\frac{6}{7} = \frac{2 \times 7 + 6}{7} = \frac{14 + 6}{7} = \frac{20}{7}$$

$$\textcircled{3} 3\frac{5}{8} = \frac{3 \times 8 + 5}{8} = \frac{24 + 5}{8} = \frac{29}{8}$$

3 次の仮分数を、帯分数か整数になおしましょう。

$$\textcircled{1} \frac{25}{6} = 4\frac{1}{6}$$

$$25 \div 6 = 4 \text{ あまり } 1$$

$$\textcircled{2} \frac{23}{4} = 5\frac{3}{4}$$

$$23 \div 4 = 5 \text{ あまり } 3$$





分数 (分数の表し方) 6

◎ 帯分数を仮分数になおす



日にち： 月 日

名まえ _____

1 $3\frac{4}{5}$ の整数部分の3は $\frac{1}{5}$ の何こ分になりますか。

$$3 = \frac{15}{5}$$

答え： 15 こ分

2 次の帯分数を、仮分数になおしましょう。

$$\textcircled{1} 2\frac{4}{7} = \frac{2 \times 7 + 4}{7} = \frac{14 + 4}{7} = \frac{18}{7}$$

$$\textcircled{2} 2\frac{1}{3} = \frac{2 \times 3 + 1}{3} = \frac{6 + 1}{3} = \frac{7}{3}$$

$$\textcircled{3} 3\frac{3}{4} = \frac{3 \times 4 + 3}{4} = \frac{12 + 3}{4} = \frac{15}{4}$$

3 次の仮分数を、帯分数か整数になおしましょう。

$$\textcircled{1} \frac{8}{2} = 4$$

$$8 \div 2 = 4$$

$$\textcircled{2} \frac{35}{8} = 4\frac{3}{8}$$

$$35 \div 8 = 4 \text{ あまり } 3$$





分数 (分数の表し方) 6

◎ 帯分数を仮分数になおす



日にち： 月 日

名まえ _____

1 $2\frac{3}{6}$ の整数部分の2は $\frac{1}{6}$ の何こ分になりますか。

$$2 = \frac{12}{6}$$

答え： 12 こ分

2 次の帯分数を、仮分数になおしましょう。

$$\textcircled{1} 3\frac{2}{9} = \frac{3 \times 9 + 2}{9} = \frac{27 + 2}{9} = \frac{29}{9}$$

$$\textcircled{2} 2\frac{7}{8} = \frac{2 \times 8 + 7}{8} = \frac{16 + 7}{8} = \frac{23}{8}$$

$$\textcircled{3} 2\frac{1}{4} = \frac{2 \times 4 + 1}{4} = \frac{8 + 1}{4} = \frac{9}{4}$$

3 次の仮分数を、帯分数か整数になおしましょう。

$$\textcircled{1} \frac{6}{2} = 3$$

$$6 \div 2 = 3$$

$$\textcircled{2} \frac{38}{7} = 5\frac{3}{7}$$

$$38 \div 7 = 5 \text{ あまり } 3$$



分数 (分数の表し方) 6

◎ 帯分数を仮分数になおす



日にち： 月 日

名まえ _____

1 $3\frac{1}{3}$ の整数部分の3は $\frac{1}{3}$ の何こ分になりますか。

$$3 = \frac{9}{3}$$

答え： 9 こ分

2 次の帯分数を、仮分数になおしましょう。

$$\textcircled{1} 1\frac{5}{8} = \frac{1 \times 8 + 5}{8} = \frac{8 + 5}{8} = \frac{13}{8}$$

$$\textcircled{2} 4\frac{1}{2} = \frac{4 \times 2 + 1}{2} = \frac{8 + 1}{2} = \frac{9}{2}$$

$$\textcircled{3} 3\frac{4}{7} = \frac{3 \times 7 + 4}{7} = \frac{21 + 4}{7} = \frac{25}{7}$$

3 次の仮分数を、帯分数か整数になおしましょう。

$$\textcircled{1} \frac{41}{9} = 4\frac{5}{9}$$

$$41 \div 9 = 4 \text{ あまり } 5$$

$$\textcircled{2} \frac{12}{4} = 3$$

$$12 \div 4 = 3$$



分数 (分数の表し方) 6

● 帯分数を仮分数になおす



目指せ80点!



名まえ

1 $3\frac{2}{3}$ の整数部分の3は $\frac{1}{3}$ の何こ分になりますか。(20点)

$$3 = \frac{9}{3}$$

答え: 9 こ分

2 次の帯分数を、仮分数になおしましょう。(各20点)

$$\textcircled{1} 3\frac{5}{6} = \frac{3 \times 6 + 5}{6} = \frac{18 + 5}{6} = \frac{23}{6}$$

$$\textcircled{2} 2\frac{4}{15} = \frac{2 \times 15 + 4}{15} = \frac{30 + 4}{15} = \frac{34}{15}$$

$$\textcircled{3} 1\frac{5}{9} = \frac{1 \times 9 + 5}{9} = \frac{9 + 5}{9} = \frac{14}{9}$$

3 次の仮分数を、帯分数か整数になおしましょう。(各10点)

$$\textcircled{1} \frac{11}{4} = 2\frac{3}{4}$$

$$11 \div 4 = 2 \text{ あまり } 3$$

$$\textcircled{2} \frac{19}{9} = 2\frac{1}{9}$$

$$19 \div 9 = 2 \text{ あまり } 1$$



分数 (分数の表し方) 6

● 帯分数を仮分数になおす



目指せ80点!



名まえ

1 $2\frac{4}{9}$ の整数部分の2は $\frac{1}{9}$ の何こ分になりますか。(20点)

$$2 = \frac{18}{9}$$

答え: 18こ分

2 次の帯分数を、仮分数になおしましょう。(各20点)

$$\textcircled{1} 3\frac{1}{2} = \frac{3 \times 2 + 1}{2} = \frac{6 + 1}{2} = \frac{7}{2}$$

$$\textcircled{2} 2\frac{6}{11} = \frac{2 \times 11 + 6}{11} = \frac{22 + 6}{11} = \frac{28}{11}$$

$$\textcircled{3} 2\frac{3}{4} = \frac{2 \times 4 + 3}{4} = \frac{8 + 3}{4} = \frac{11}{4}$$

3 次の仮分数を、帯分数か整数になおしましょう。(各10点)

$$\textcircled{1} \frac{16}{8} = 2$$

$$16 \div 8 = 2$$

$$\textcircled{2} \frac{22}{5} = 4\frac{2}{5}$$

$$22 \div 5 = 4 \text{ あまり } 2$$

