



垂直、平行と四角形 14

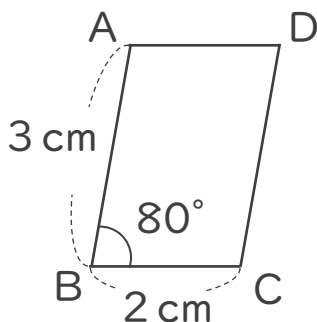
◎ 平行四辺形をかく



日にち： 月 日

名まえ _____

・ 次の平行四辺形ABCDをかきましょう。(うすい線はなぞりましょう。)

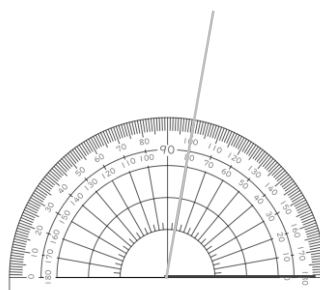
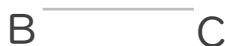


使うもの

- ・ 三角じょうぎ
- ・ 分度器
- ・ コンパス

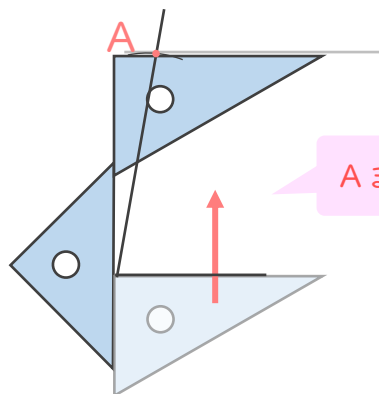
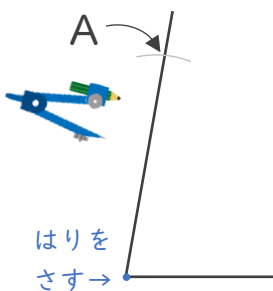
① 2 cmの直線をひく。

② 分度器で80°をはかる。



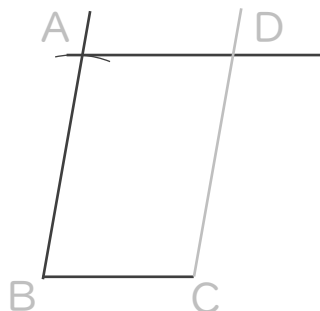
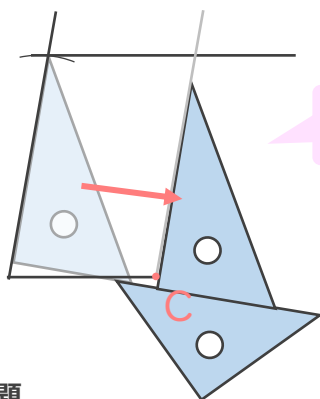
③ コンパスで3 cmをはかり取る。

④ 辺BCに平行な直線をひく。



⑤ 辺ABに平行な直線をひく。

⑥ 完成!



① 例題





垂直, 平行と 四角形 14

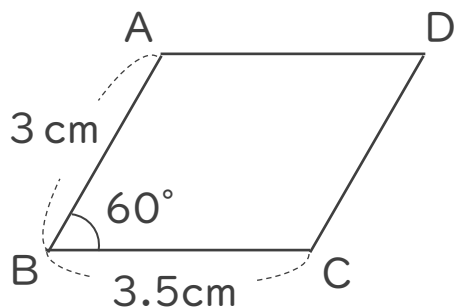
2

◎ 平行四辺形をかく

日にち： 月 日

名まえ _____

・ 次の平行四辺形ABCDをかきましょう。(うすい線はなぞりましょう。)



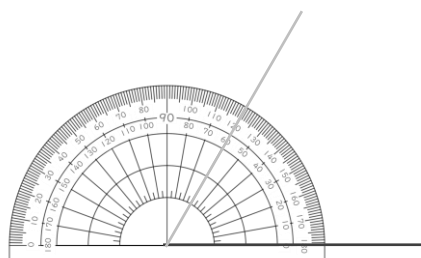
使うもの

- ・ 三角じょうぎ
- ・ 分度器
- ・ コンパス

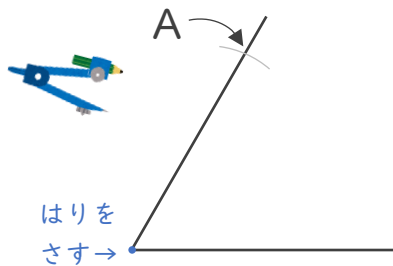
① 3.5cmの直線をひく。



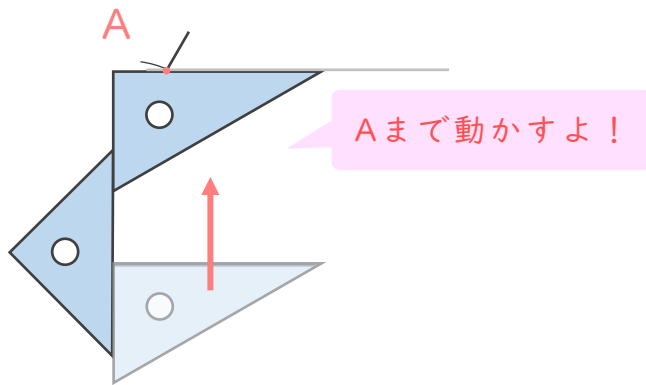
② 分度器で60°をはかる。



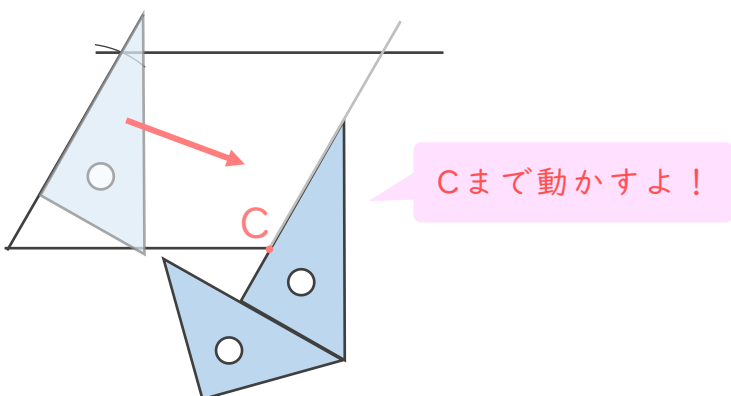
③ コンパスで3cmをはかり取る。



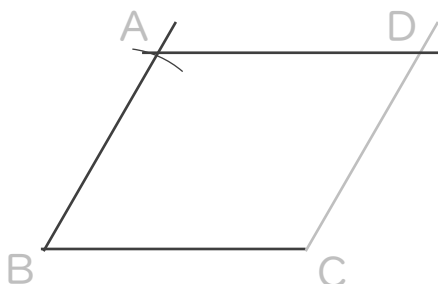
④ 辺BCに平行な直線をひく。



⑤ 辺ABに平行な直線をひく。



⑥ 完成!



② 確認





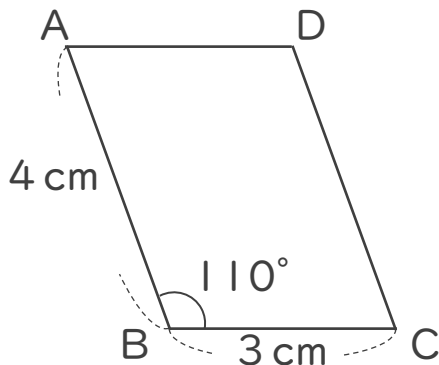
垂直, 平行と四角形 14 3

◎ 平行四辺形をかく

日にち： 月 日

名まえ _____

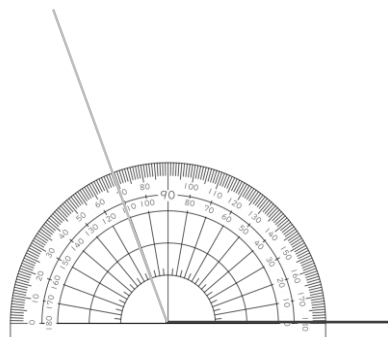
・ 次の平行四辺形ABCDをかきましょう。(うすい線はなぞりましょう。)



- 使うもの
- ・ 三角じょうぎ
 - ・ 分度器
 - ・ コンパス

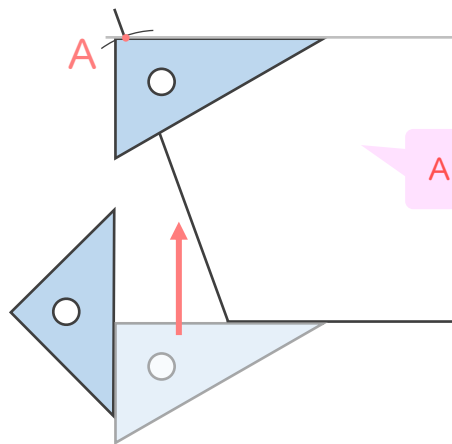
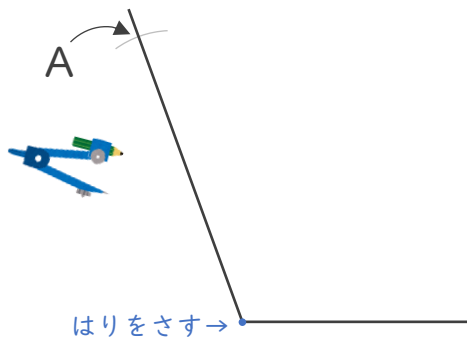
① 3 cmの直線をひく。

② 分度器で110°をはかる。



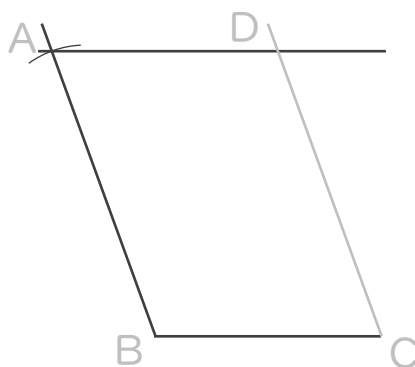
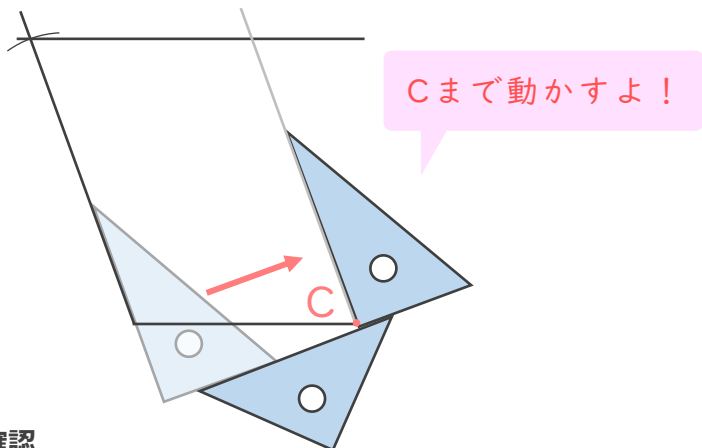
③ コンパスで4 cmをはかり取る。

④ 辺BCに平行な直線をひく。



⑤ 辺ABに平行な直線をひく。

⑥ 完成!



③ 確認





垂直, 平行と 四角形 14

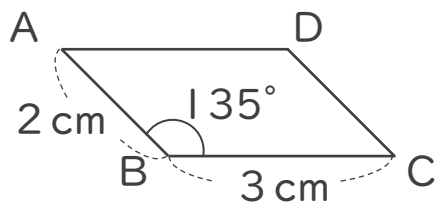
4

◎ 平行四辺形をかく

日にち： 月 日

名まえ _____

・ 次の平行四辺形ABCDをかきましょう。(うすい線はなぞりましょう。)

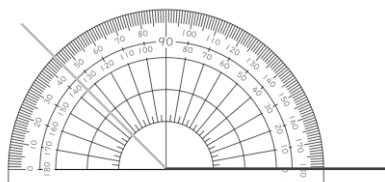


使うもの

- ・ 三角じょうぎ
- ・ 分度器
- ・ コンパス

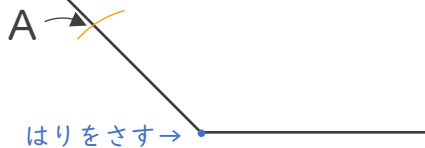
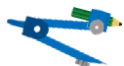
① 3 cmの直線をひく。

② 分度器で135°をはかる。

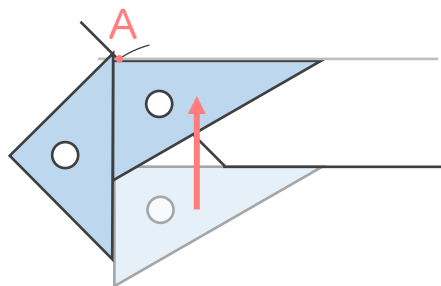


③ コンパスで2 cmをはかり取る。

④ 辺BCに平行な直線をひく。



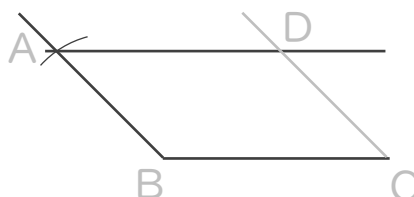
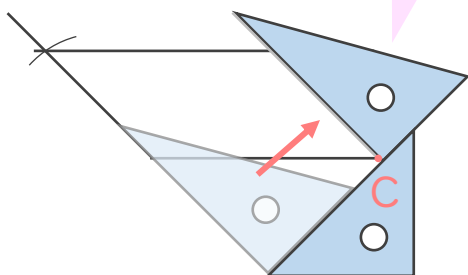
Aまで動かすよ!



⑤ 辺ABに平行な直線をひく。

⑥ 完成!

Cまで動かすよ!





垂直、平行と 四角形 14

5

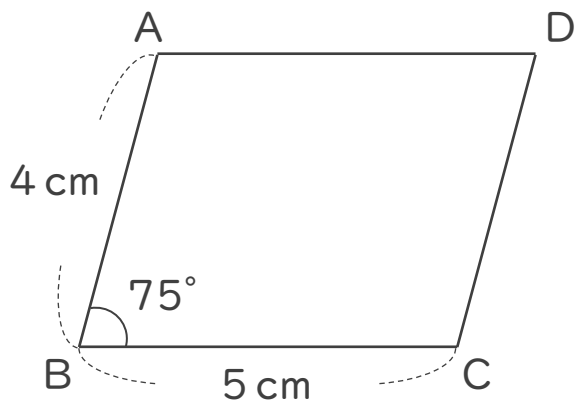
◎ 平行四辺形をかく

日にち： 月 日

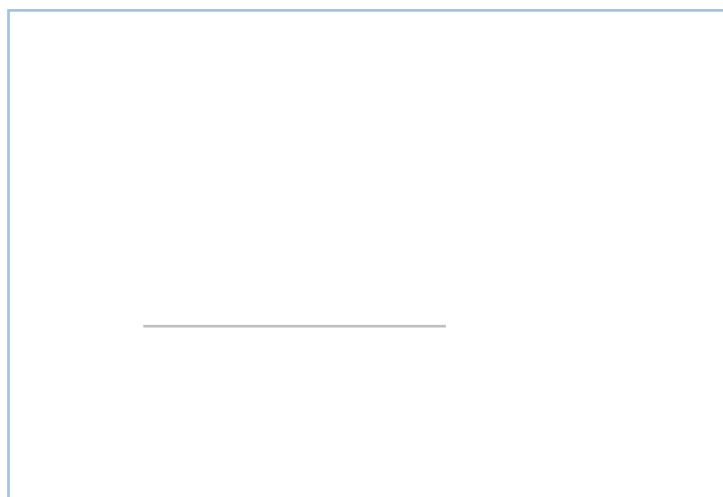
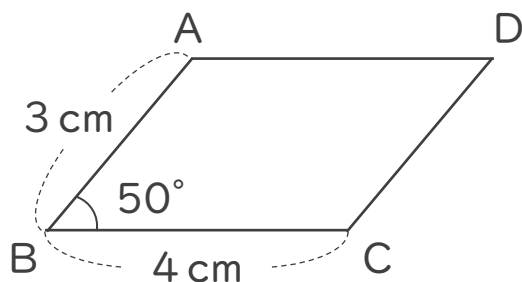
名まえ _____

・ 次の平行四辺形ABCDをかきましょう。(うすい線はなぞりましょう。)

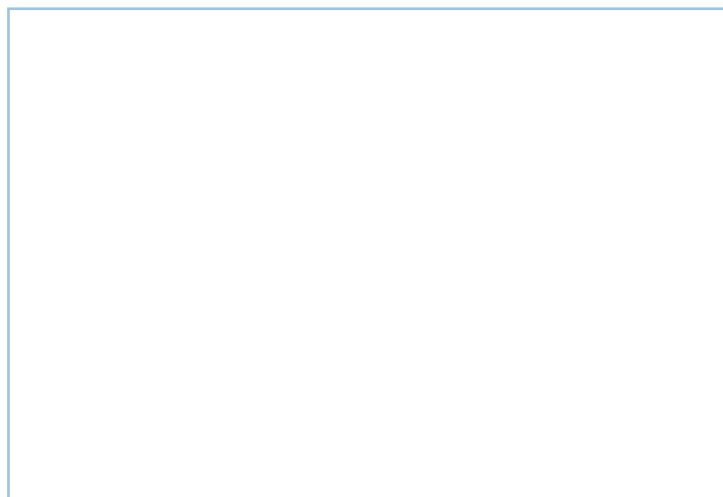
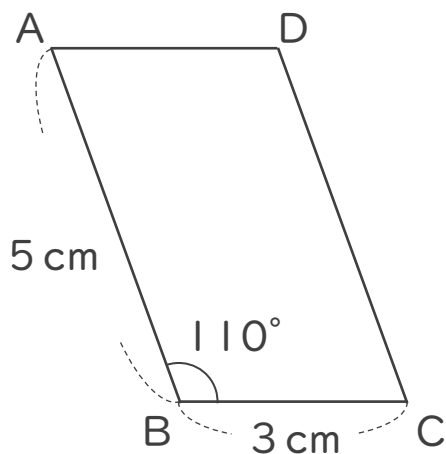
①



②



③





垂直, 平行と 四角形 14



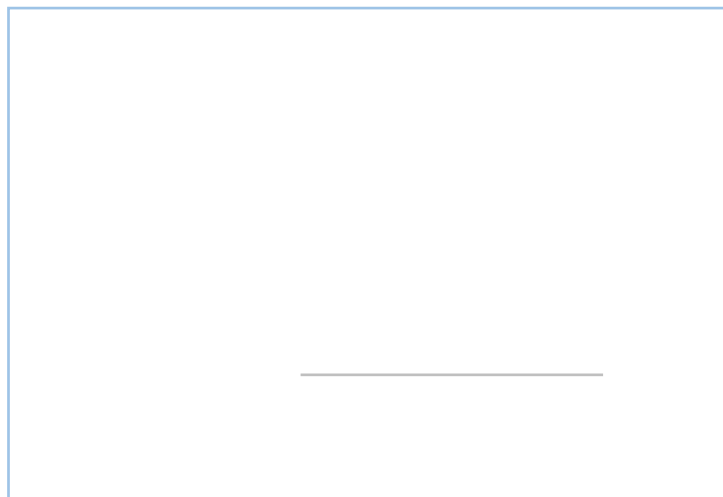
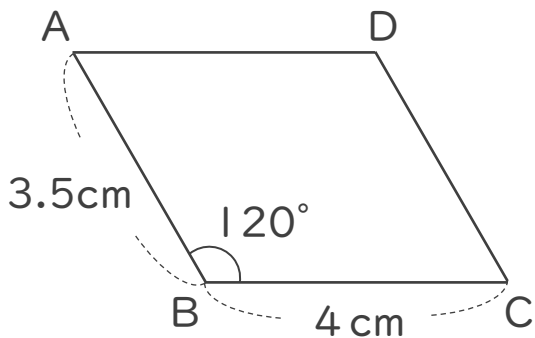
◎ 平行四辺形をかく

日にち： 月 日

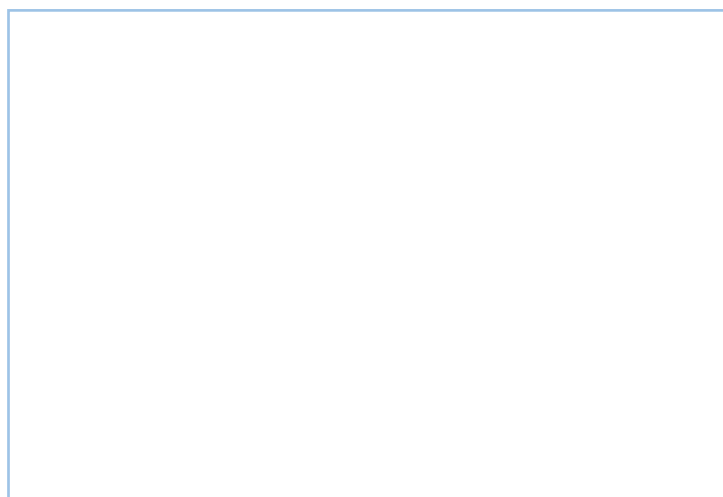
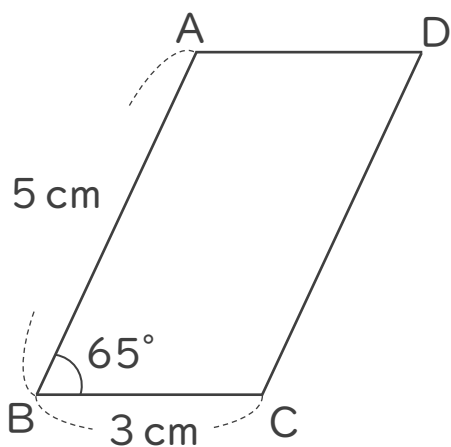
名まえ _____

・ 次の平行四辺形ABCDをかきましょう。(うすい線はなぞりましょう。)

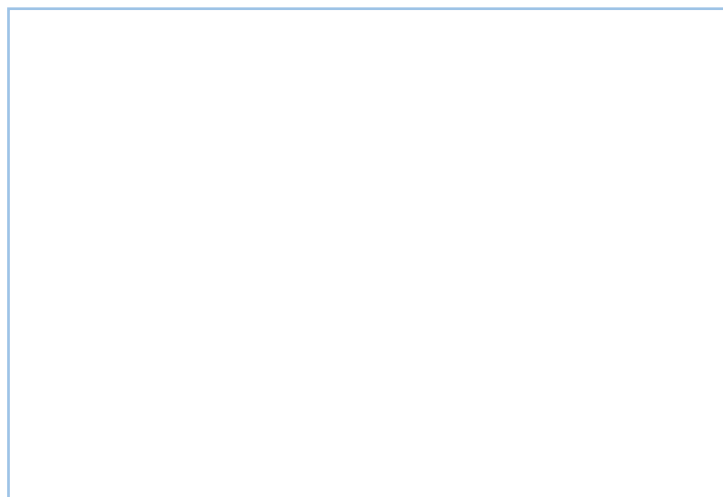
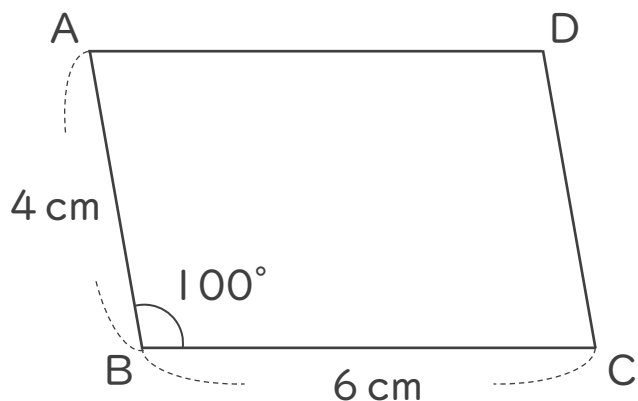
①



②



③





垂直, 平行と 四角形 14



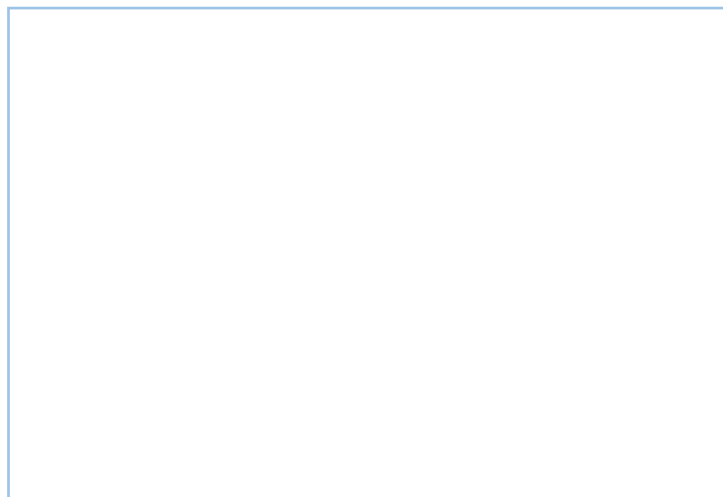
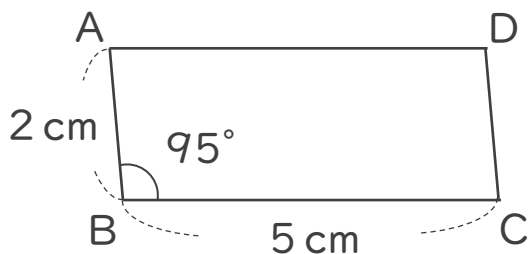
◎ 平行四辺形をかく

日にち： 月 日

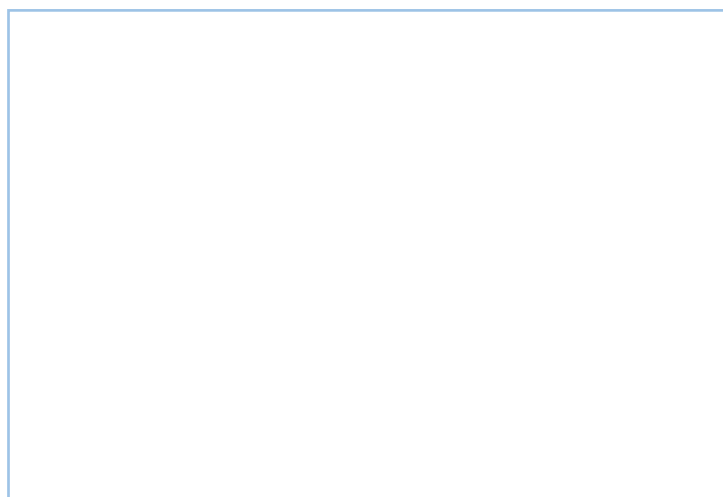
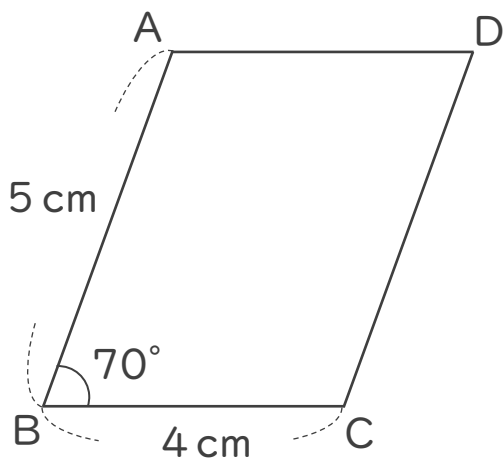
名まえ _____

・ 次の平行四辺形ABCDをかきましょう。

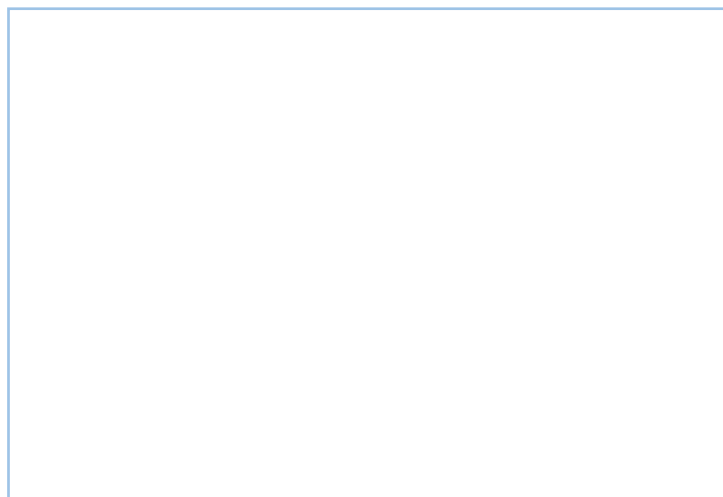
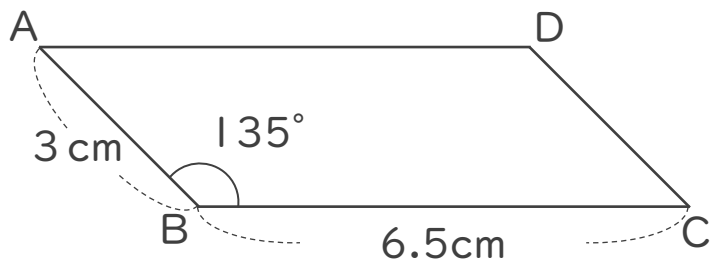
①



②



③





垂直, 平行と 四角形 14



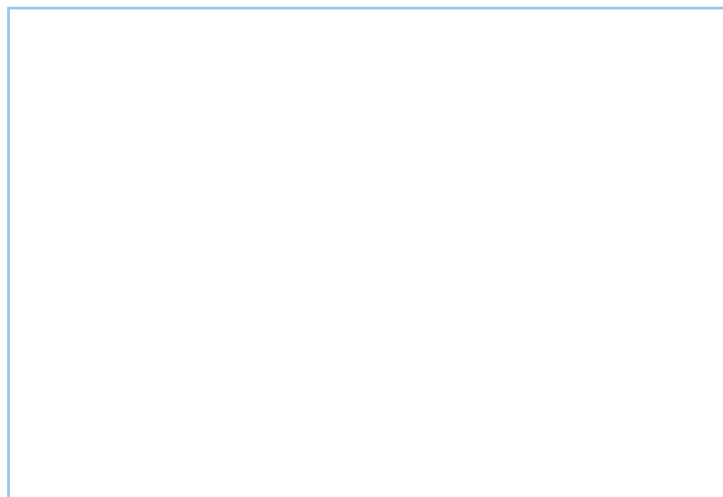
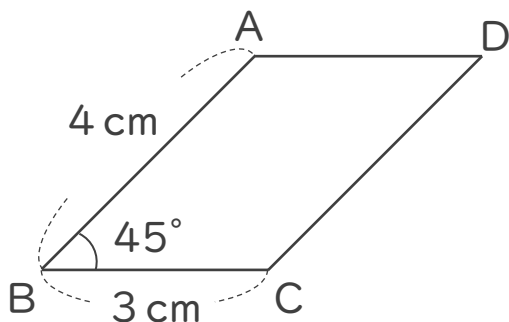
◎ 平行四辺形をかく

日にち： 月 日

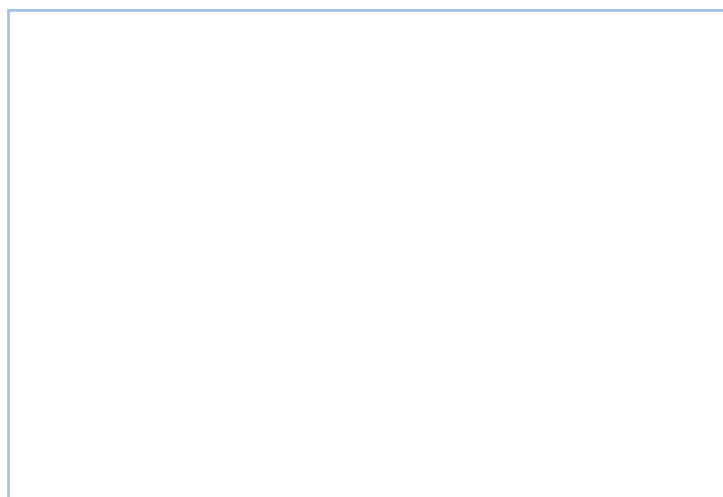
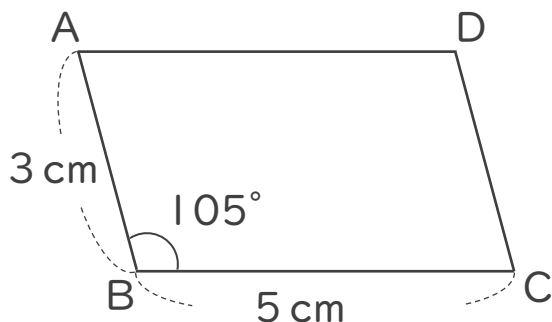
名まえ _____

・ 次の平行四辺形ABCDをかきましょう。

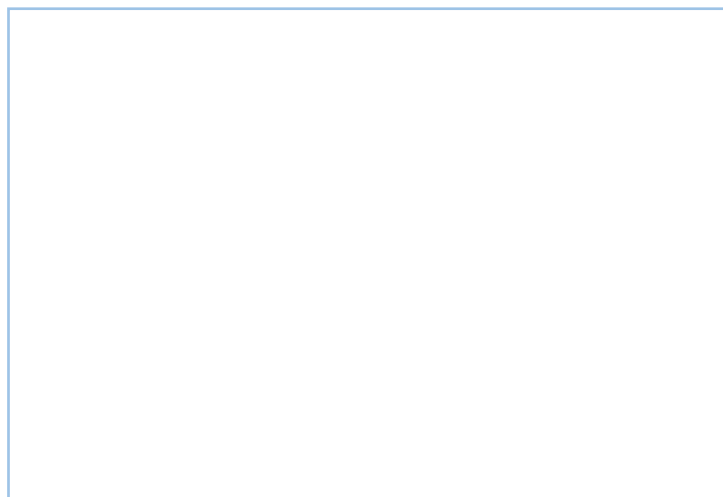
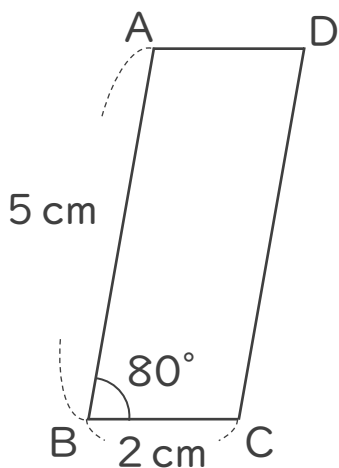
①



②



③





垂直, 平行と 四角形 14

9

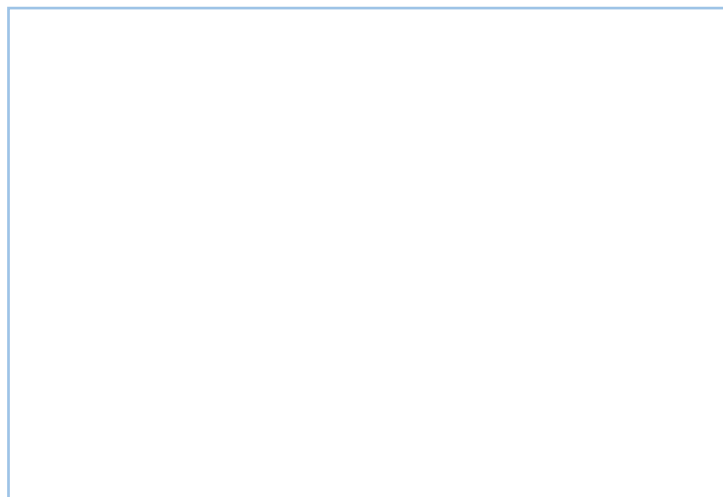
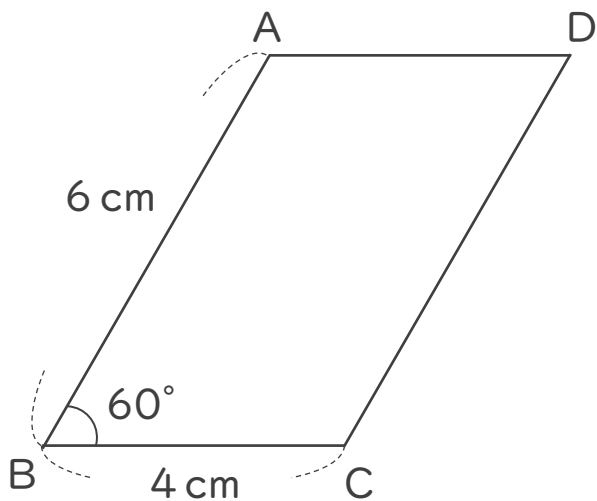
◎ 平行四辺形をかく

日にち： 月 日

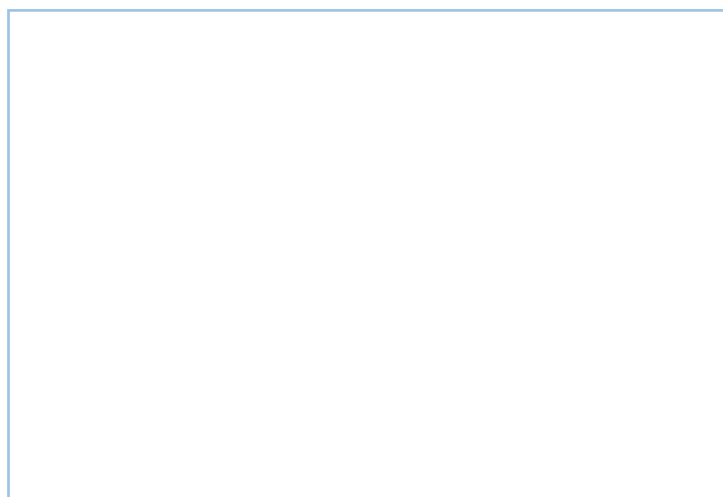
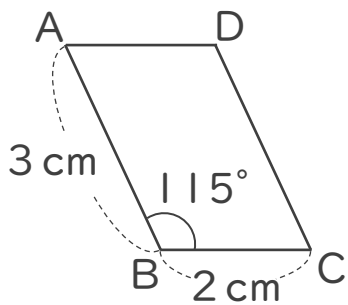
名まえ _____

・ 次の平行四辺形ABCDをかきましょう。

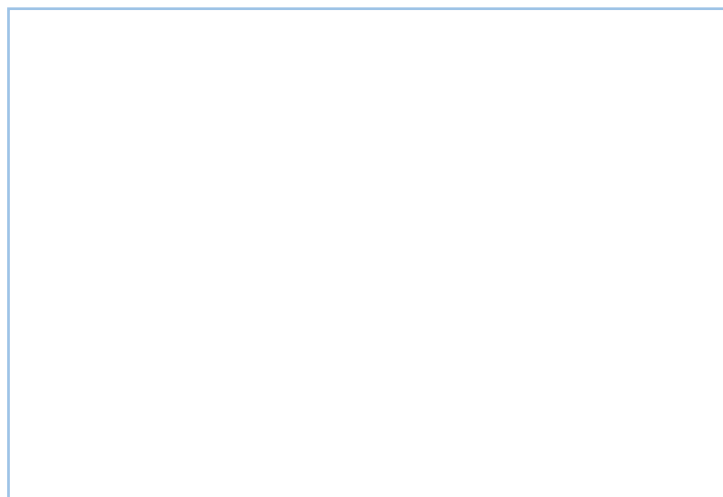
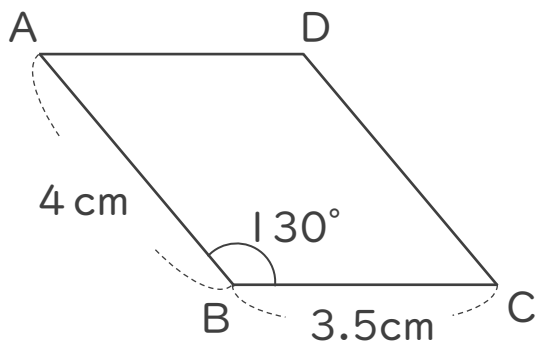
①



②



③





垂直, 平行と
四角形 14 15

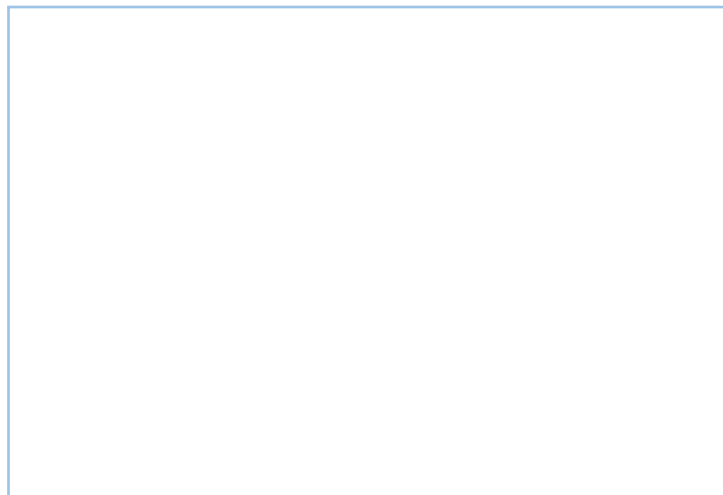
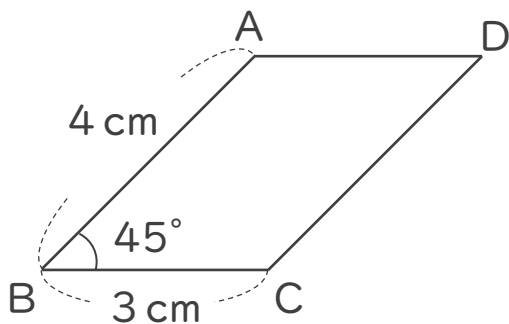
◎ 平行四辺形をかく

めざせ90点!

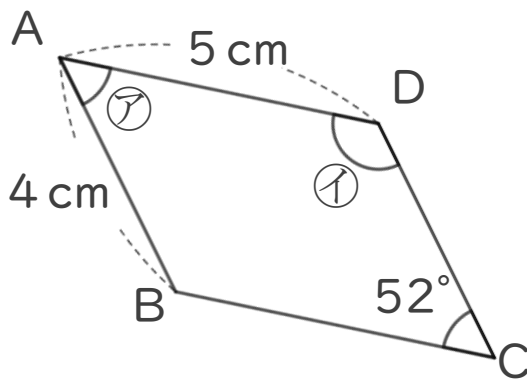


名まえ _____

1 次の平行四辺形ABCDをかきましょう。(60点)



2 次の図は平行四辺形です。次の問いに答えましょう。



① 辺BC, 辺DCの長さはそれぞれ何cmですか。(各10点)

答え: 辺BC… _____ , 辺DC… _____

② ア, イの角度はそれぞれ何度ですか。(各10点)

イの式:

答え: ア… _____ , イ… _____





垂直, 平行と 四角形 14

16

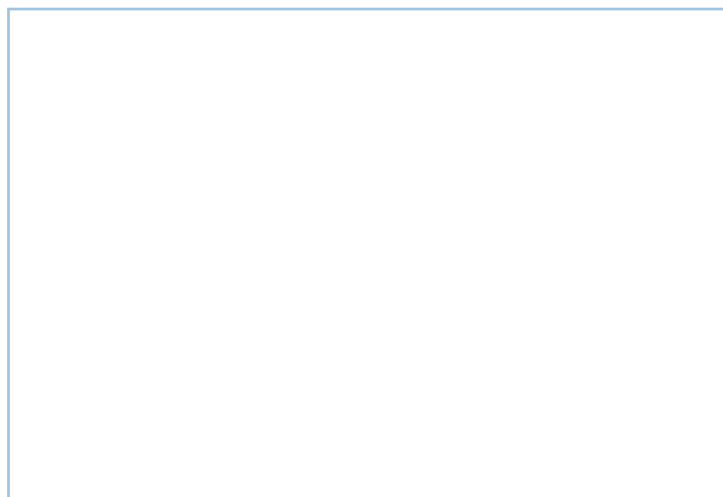
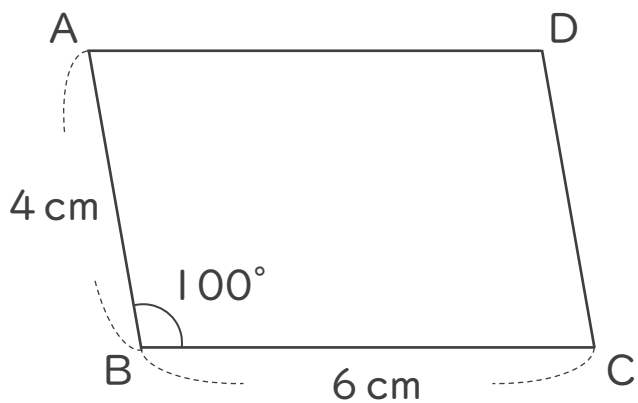
◎ 平行四辺形をかく

めざせ90点!

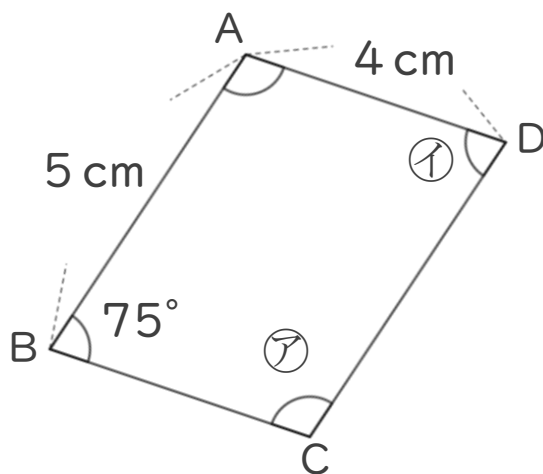


名まえ _____

1 次の平行四辺形ABCDをかきましょう。(60点)



2 次の図は平行四辺形です。次の問いに答えましょう。



① 辺BC, 辺DCの長さはそれぞれ何cmですか。(各10点)

答え: 辺BC… _____, 辺DC… _____

② ①, ②の角度はそれぞれ何度ですか。(各10点)

①の式:

答え: ①… _____, ②… _____





垂直、平行と四角形 14

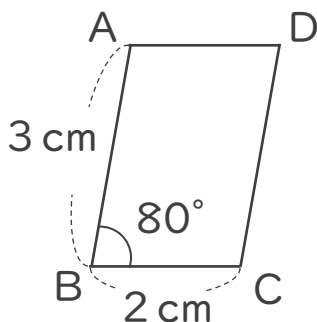
◎ 平行四辺形をかく



日にち： 月 日

名まえ _____

・ 次の平行四辺形ABCDをかきましょう。(うすい線はなぞりましょう。)

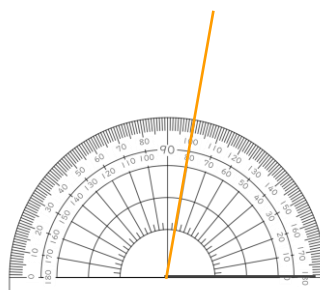


使うもの

- ・ 三角じょうぎ
- ・ 分度器
- ・ コンパス

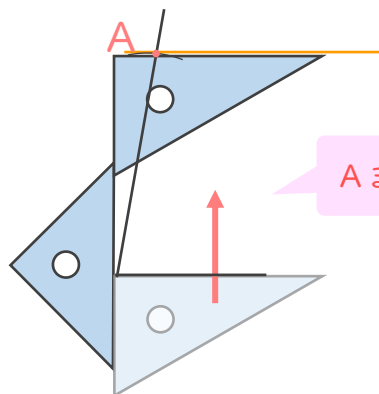
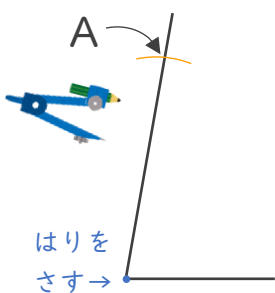
① 2 cmの直線をひく。

② 分度器で80°をはかる。



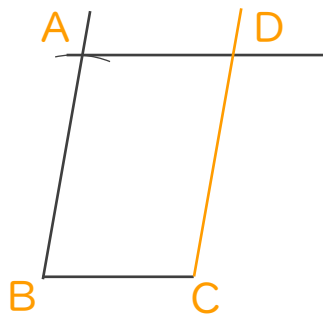
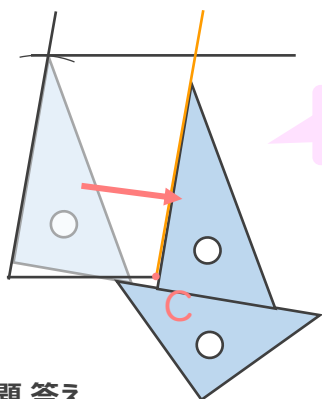
③ コンパスで3 cmをはかり取る。

④ 辺BCに平行な直線をひく。



⑤ 辺ABに平行な直線をひく。

⑥ 完成!



① 例題 答え



すらすらぷりんと



垂直, 平行と 四角形 14

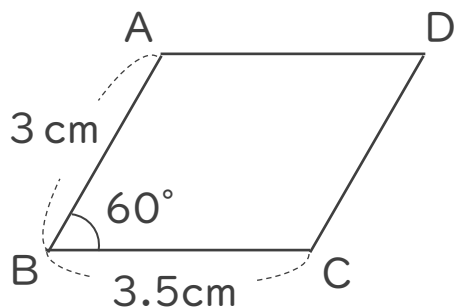
2

◎ 平行四辺形をかく

日にち： 月 日

名まえ _____

・ 次の平行四辺形ABCDをかきましょう。(うすい線はなぞりましょう。)



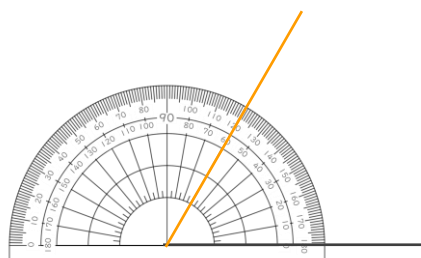
使うもの

- ・ 三角じょうぎ
- ・ 分度器
- ・ コンパス

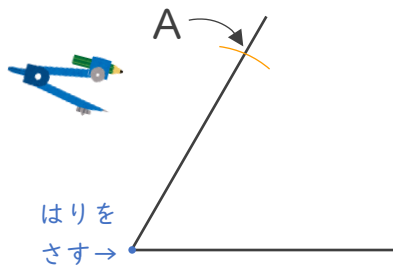
① 3.5cmの直線をひく。



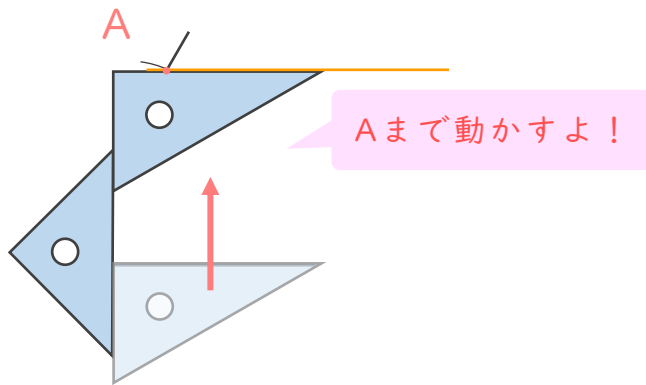
② 分度器で60°をはかる。



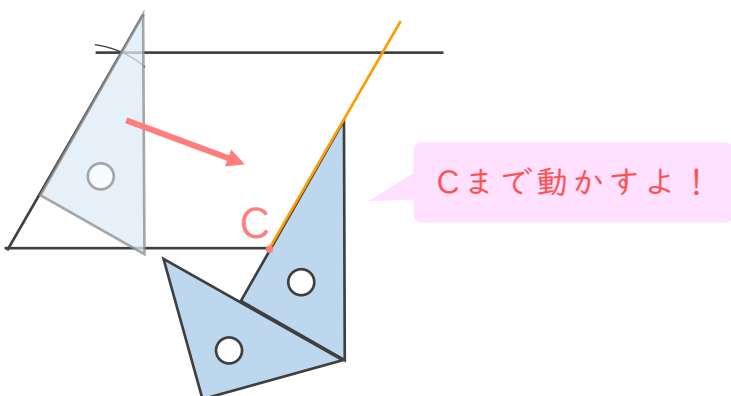
③ コンパスで3cmをはかり取る。



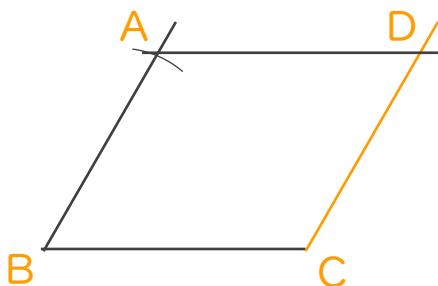
④ 辺BCに平行な直線をひく。



⑤ 辺ABに平行な直線をひく。



⑥ 完成!



② 確認 答え



すらすらぷりんと



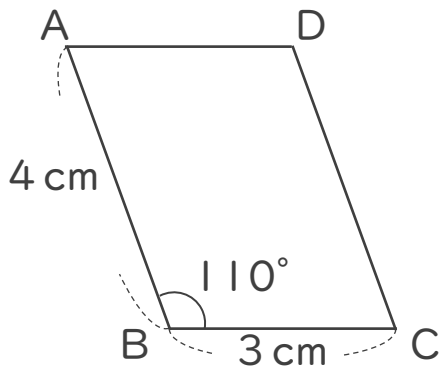
垂直, 平行と四角形 14 3

◎ 平行四辺形をかく

日にち： 月 日

名まえ _____

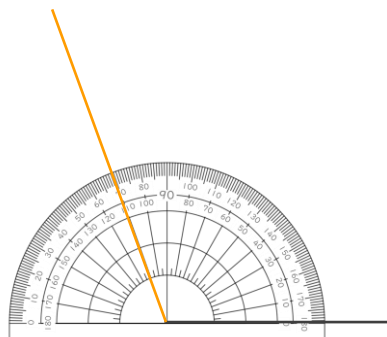
・ 次の平行四辺形ABCDをかきましょう。(うすい線はなぞりましょう。)



- 使うもの
- ・ 三角じょうぎ
 - ・ 分度器
 - ・ コンパス

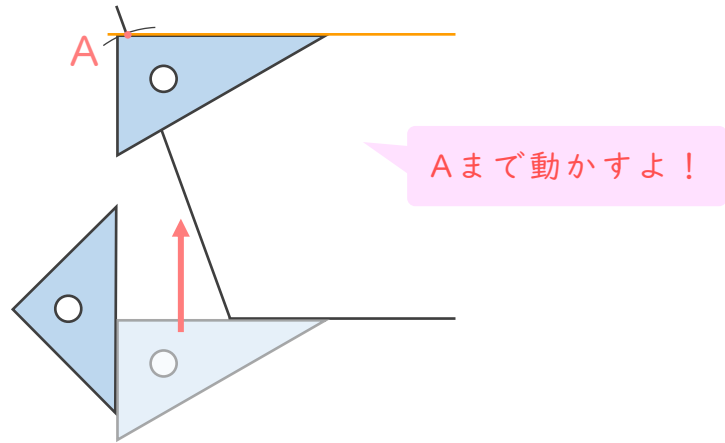
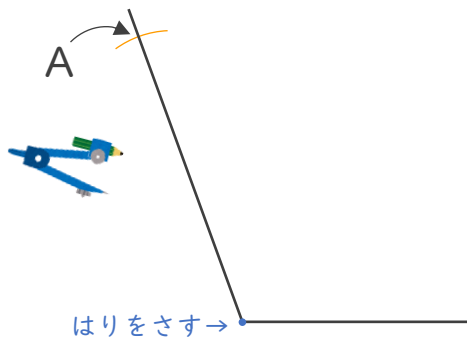
① 3 cmの直線をひく。

② 分度器で110°をはかる。



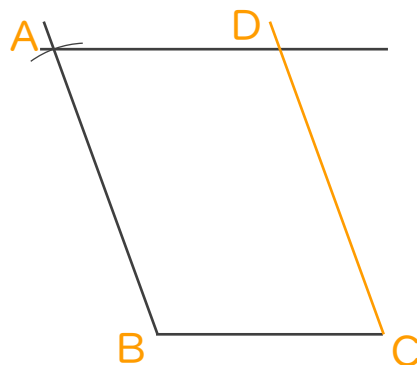
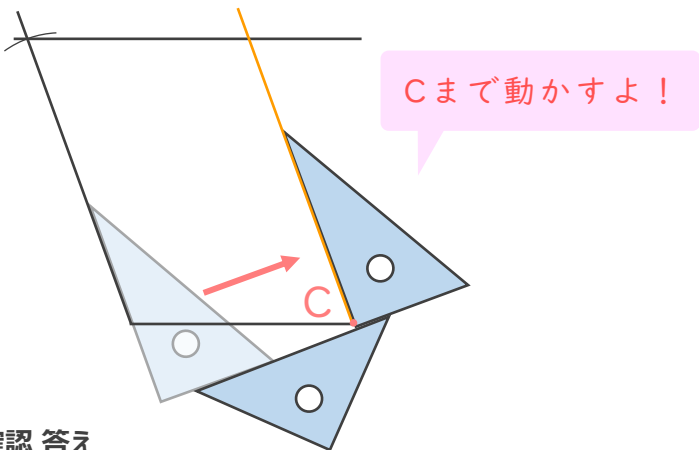
③ コンパスで4 cmをはかり取る。

④ 辺BCに平行な直線をひく。



⑤ 辺ABに平行な直線をひく。

⑥ 完成!



③ 確認 答え





垂直, 平行と 四角形 14

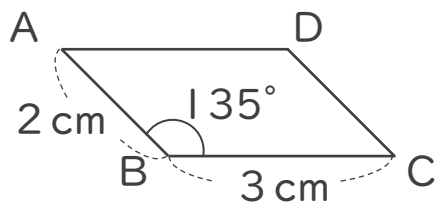
4

◎ 平行四辺形をかく

日にち： 月 日

名まえ _____

・ 次の平行四辺形ABCDをかきましょう。(うすい線はなぞりましょう。)

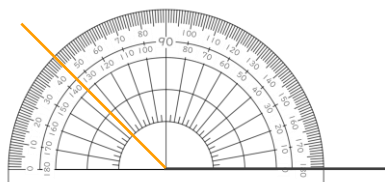


使うもの

- ・ 三角じょうぎ
- ・ 分度器
- ・ コンパス

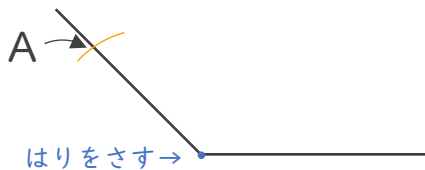
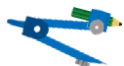
① 3 cmの直線をひく。

② 分度器で135°をはかる。

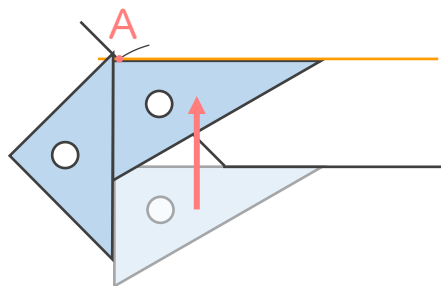


③ コンパスで2 cmをはかり取る。

④ 辺BCに平行な直線をひく。



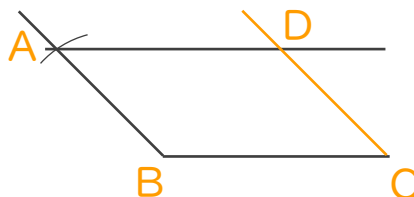
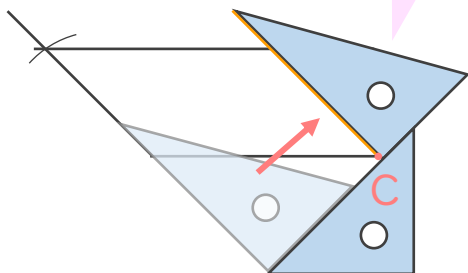
Aまで動かすよ!



⑤ 辺ABに平行な直線をひく。

⑥ 完成!

Cまで動かすよ!





垂直, 平行と 四角形 14

5

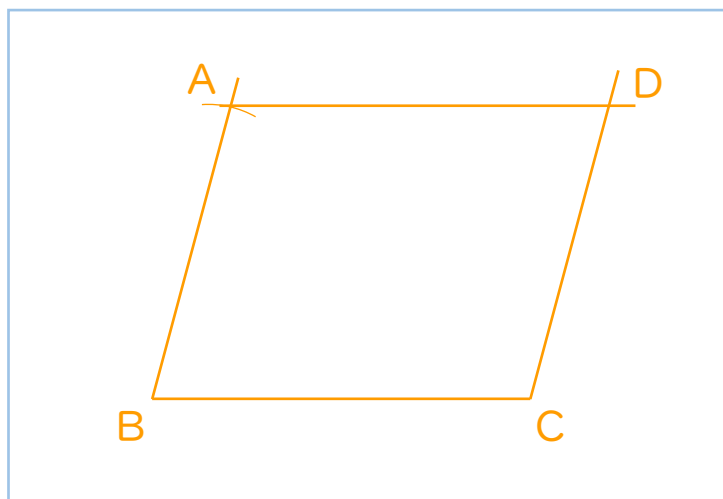
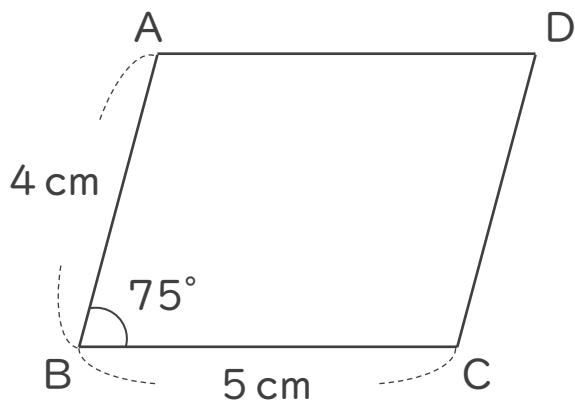
◎ 平行四辺形をかく

日にち： 月 日

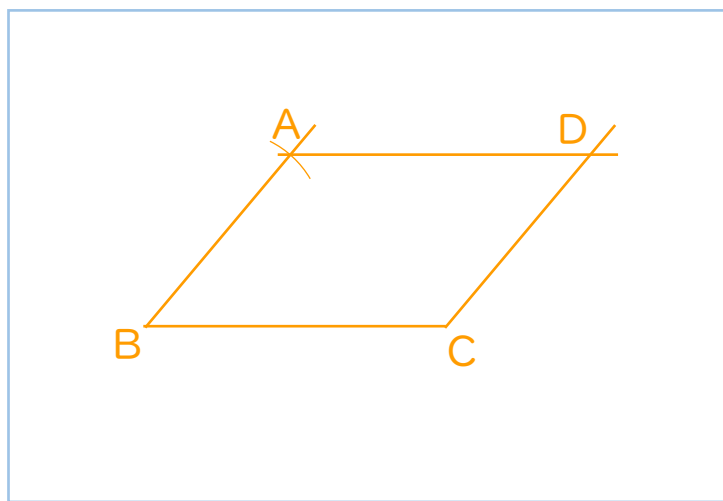
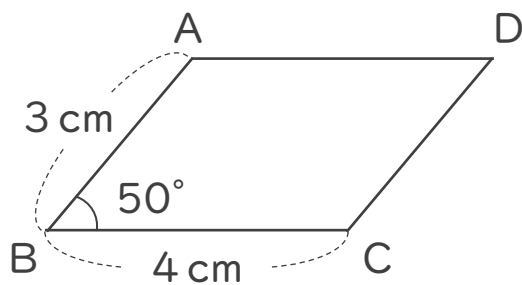
名まえ _____

・ 次の平行四辺形ABCDをかきましょう。(うすい線はなぞりましょう。)

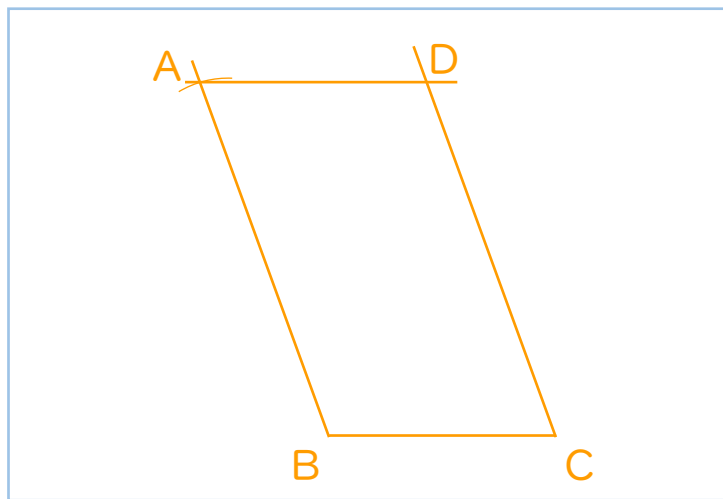
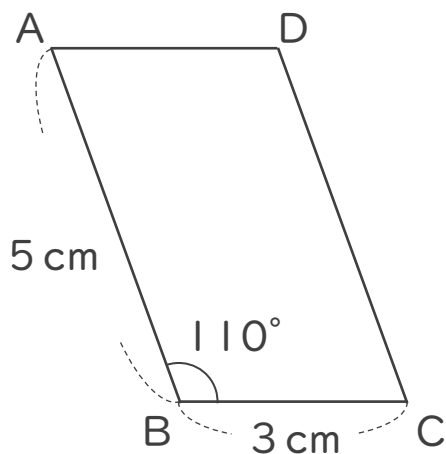
①



②



③





垂直, 平行と 四角形 14

6

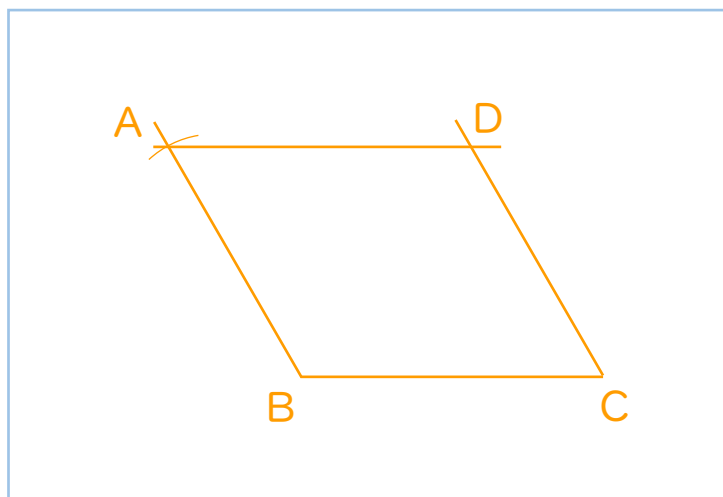
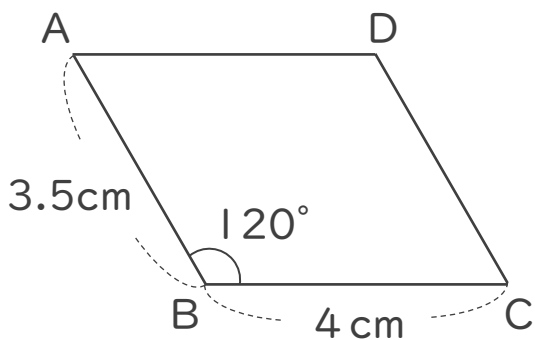
◎ 平行四辺形をかく

日にち： 月 日

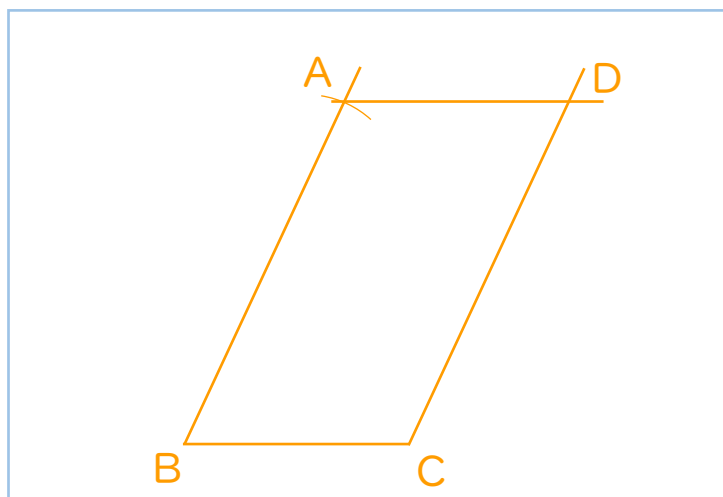
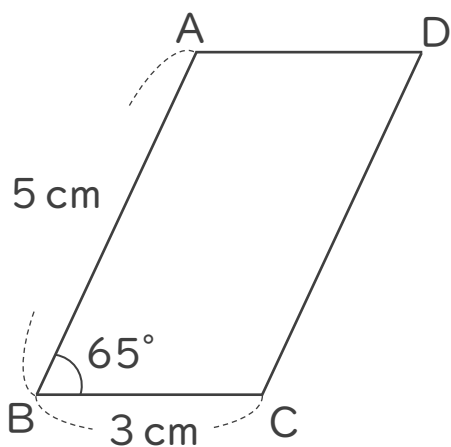
名まえ _____

・ 次の平行四辺形ABCDをかきましょう。(うすい線はなぞりましょう。)

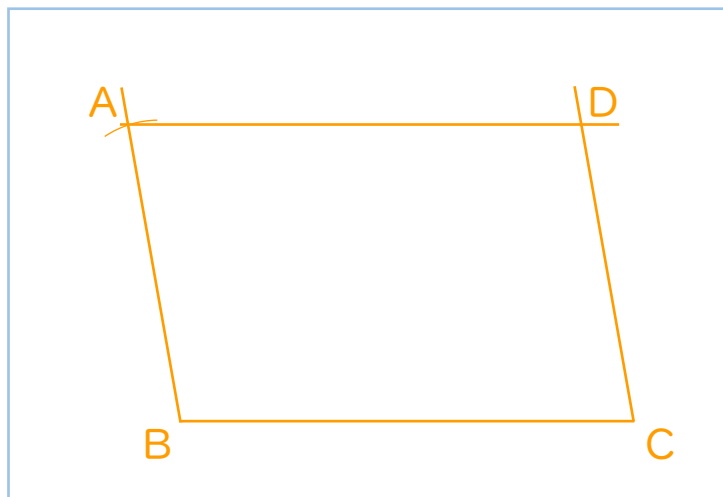
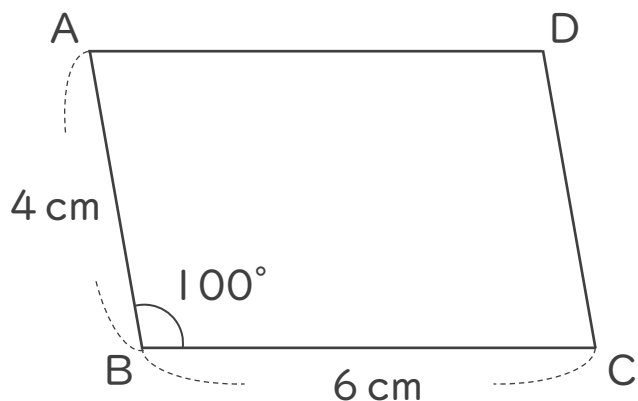
①



②



③





垂直, 平行と 四角形 14

7

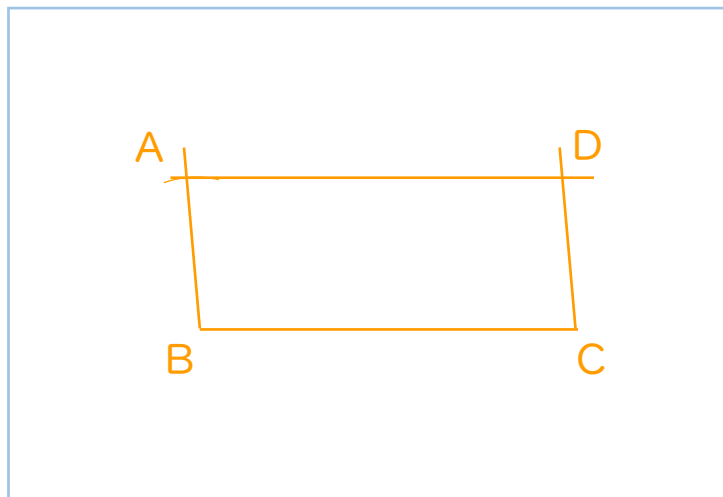
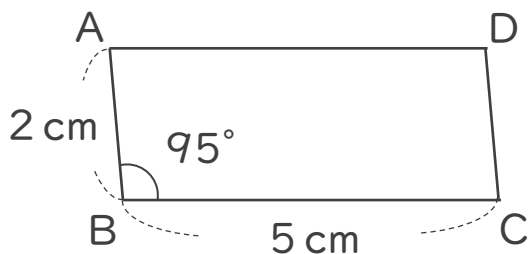
◎ 平行四辺形をかく

日にち： 月 日

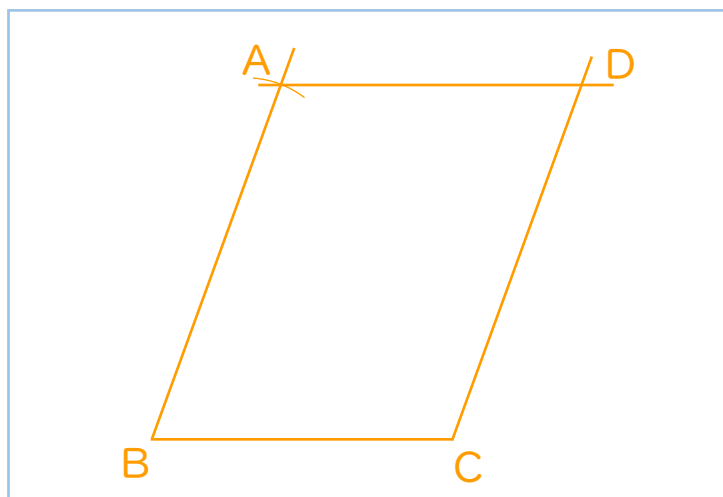
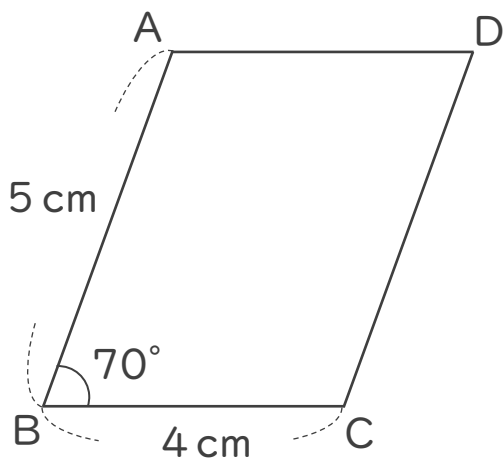
名まえ _____

・ 次の平行四辺形ABCDをかきましょう。

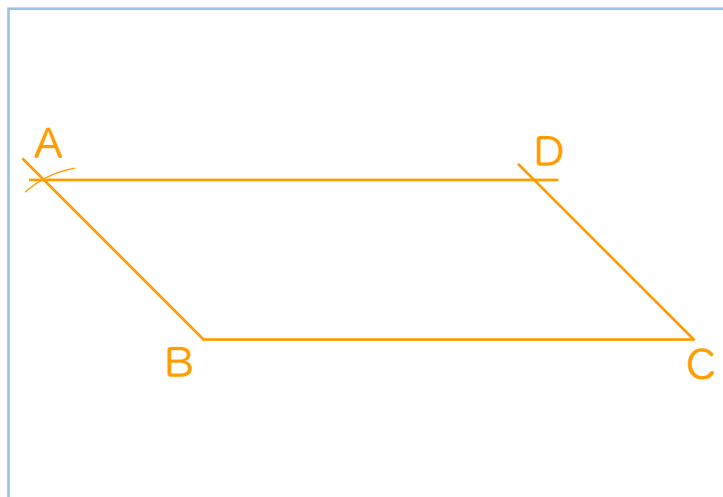
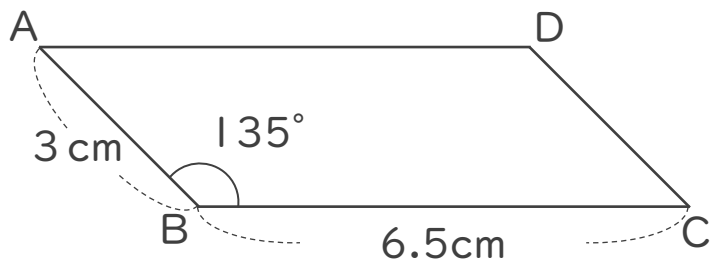
①



②



③





垂直, 平行と 四角形 14



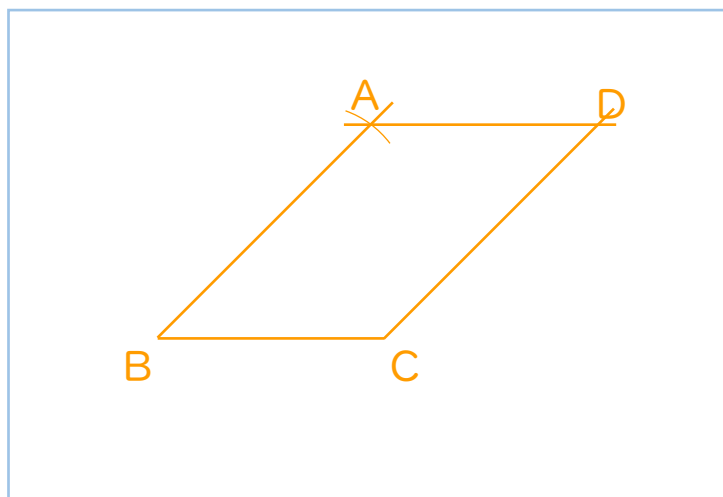
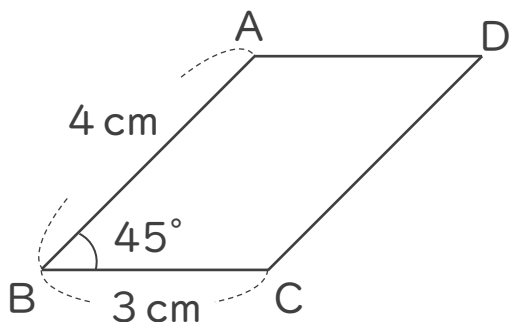
◎ 平行四辺形をかく

日にち： 月 日

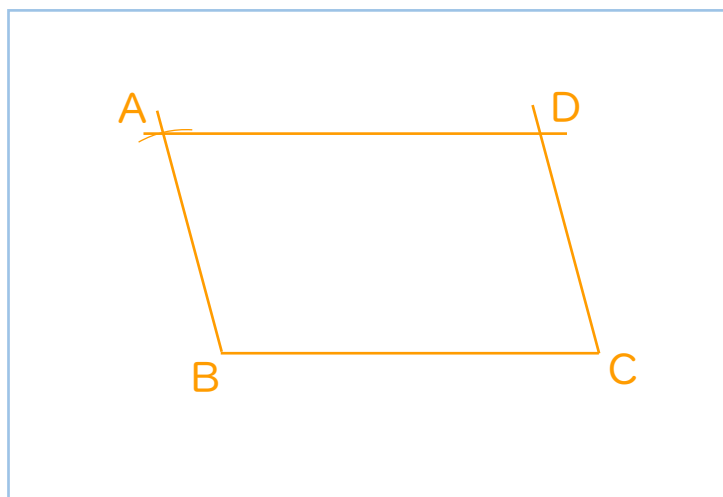
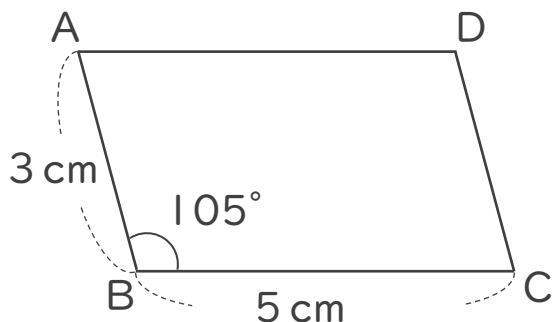
名まえ _____

・ 次の平行四辺形ABCDをかきましょう。

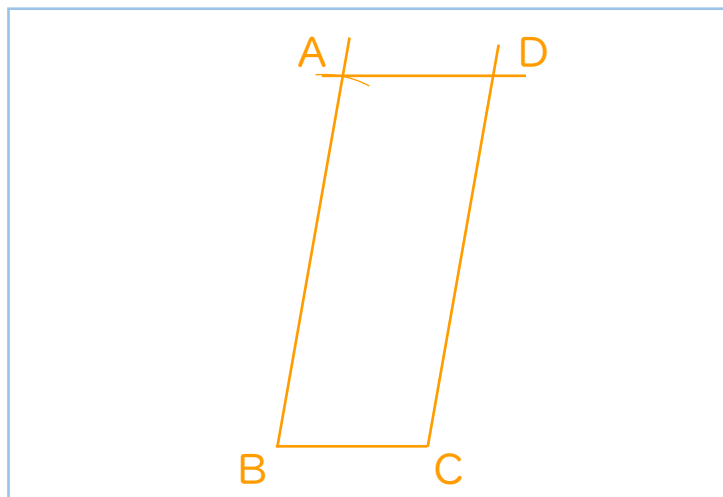
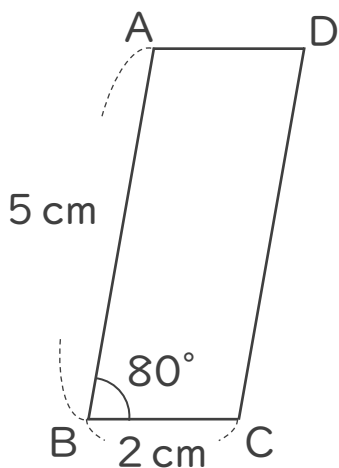
①



②



③





垂直, 平行と 四角形 14

9

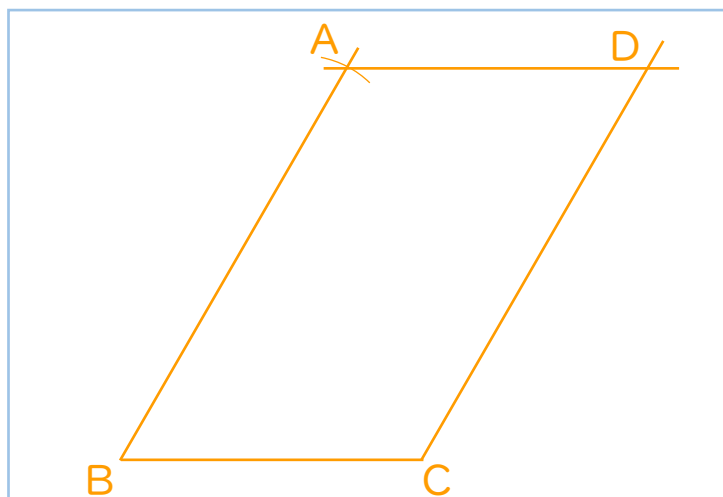
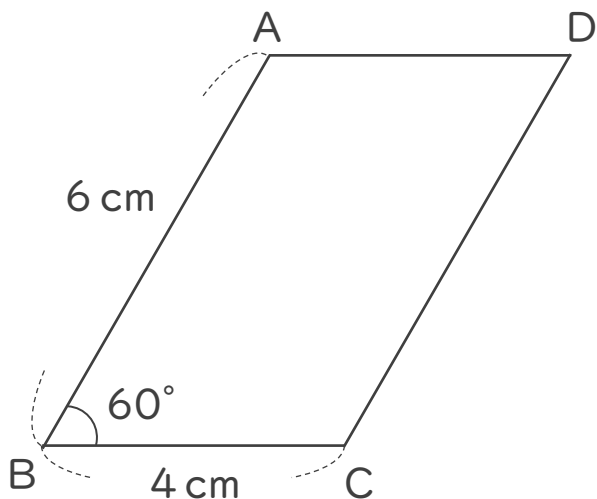
◎ 平行四辺形をかく

日にち： 月 日

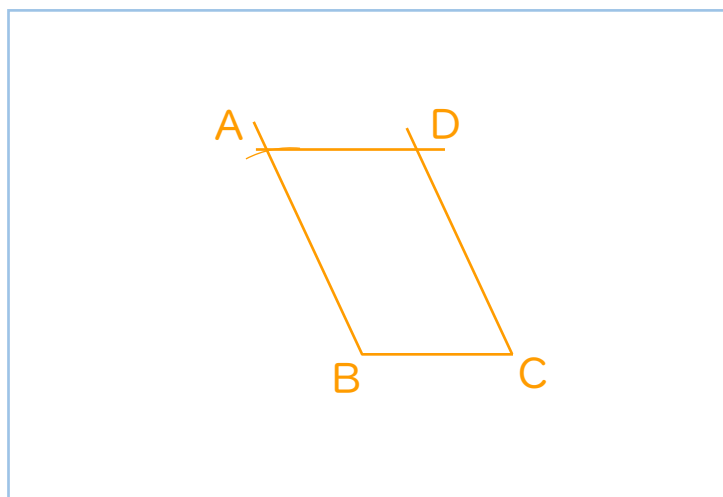
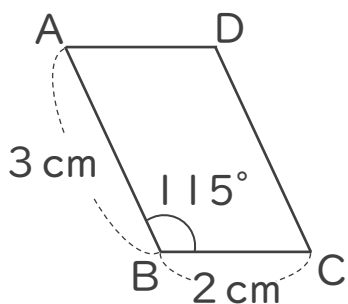
名まえ _____

・ 次の平行四辺形ABCDをかきましょう。

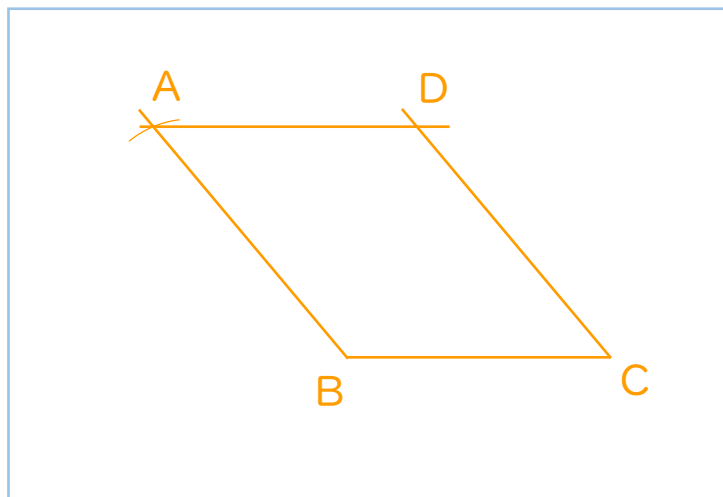
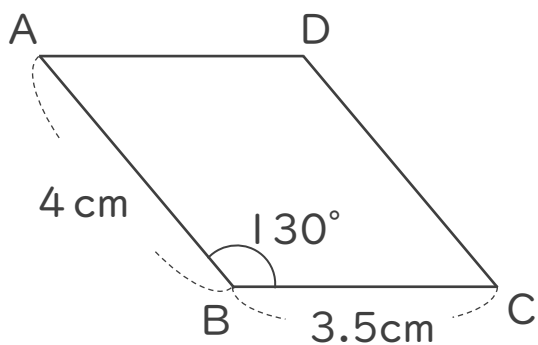
①



②



③





垂直, 平行と 四角形 14

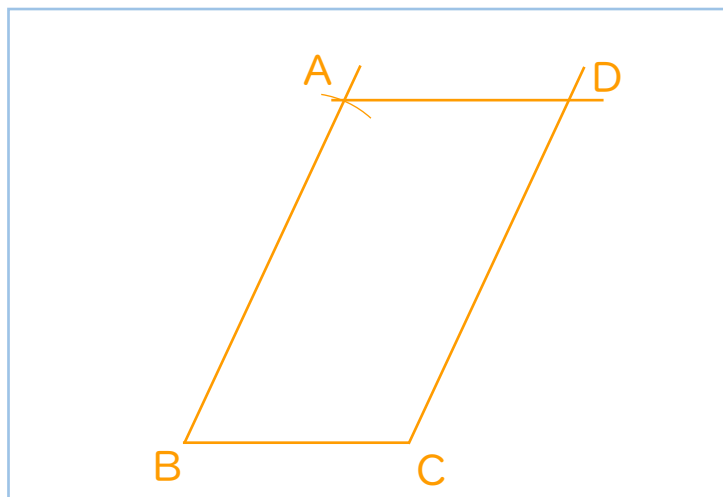
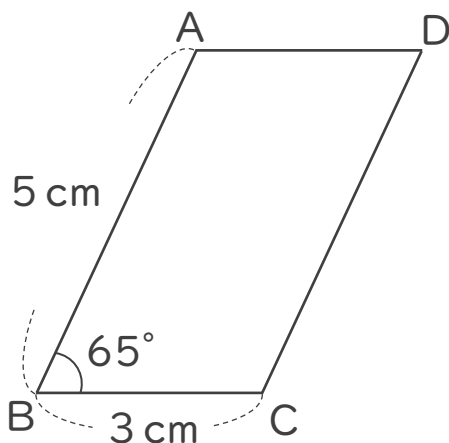
10

◎ 平行四辺形をかく

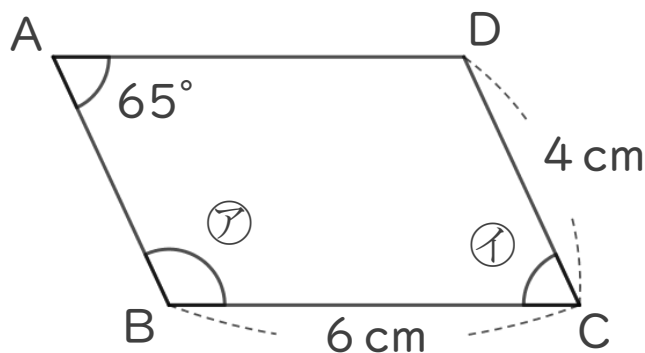
日にち： 月 日

名まえ _____

1 次の平行四辺形ABCDをかきましょう。



2 次の図は平行四辺形です。次の問いに答えましょう。



① 辺AB, 辺ADの長さはそれぞれ何cmですか。

答え： 辺AB… **4 cm** , 辺AD… **6 cm**

② ア, イの角度はそれぞれ何度ですか。

アの式： **$180 - 65 = 115$**

答え： ア… **115°** , イ… **65°**





垂直, 平行と 四角形 14

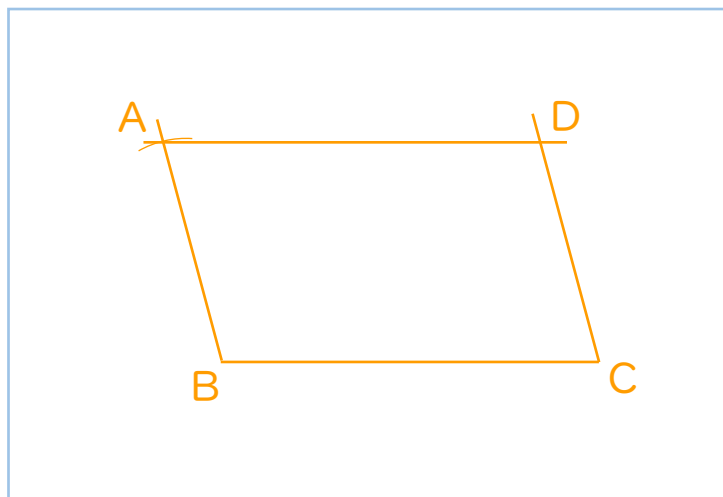
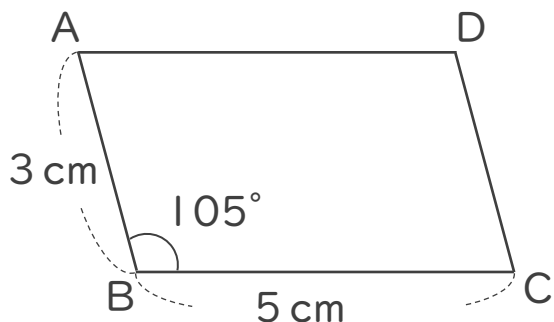
◎ 平行四辺形をかく



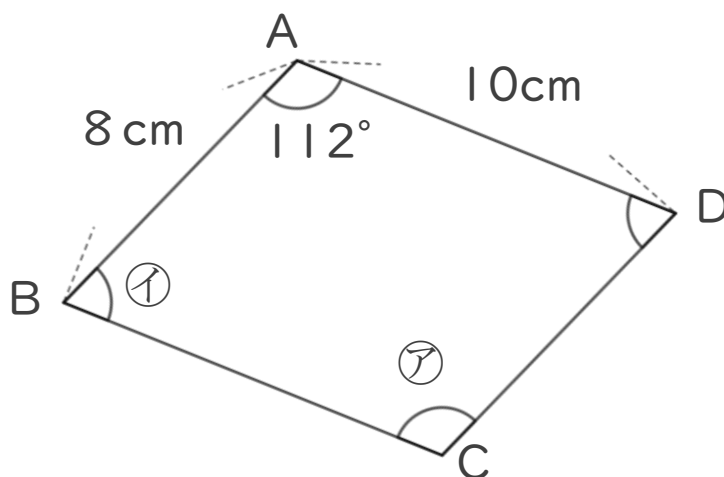
日にち： 月 日

名まえ _____

1 次の平行四辺形ABCDをかきましょう。



2 次の図は平行四辺形です。次の問いに答えましょう。



① 辺BC, 辺DCの長さはそれぞれ何cmですか。

答え: 辺BC… 10cm , 辺DC… 8cm

② ②, ①の角度はそれぞれ何度ですか。

①の式: $180 - 112 = 68$

答え: ②… 112° , ①… 68°





垂直, 平行と 四角形 14

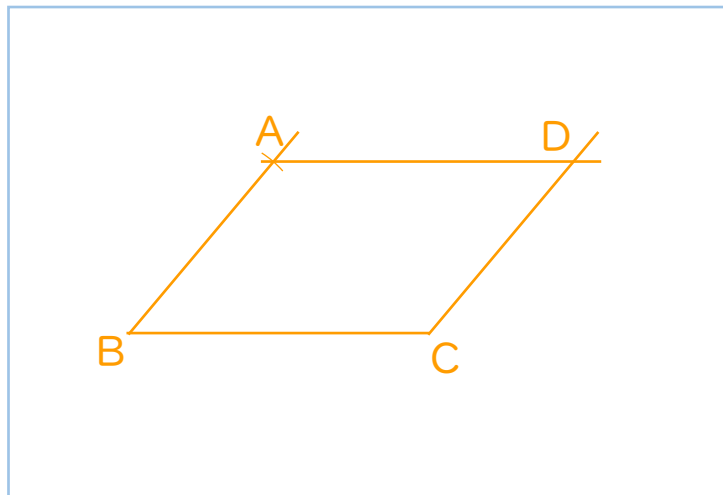
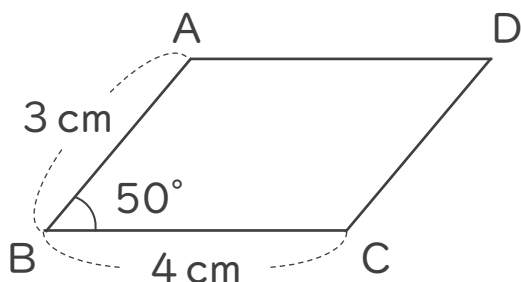
12

◎ 平行四辺形をかく

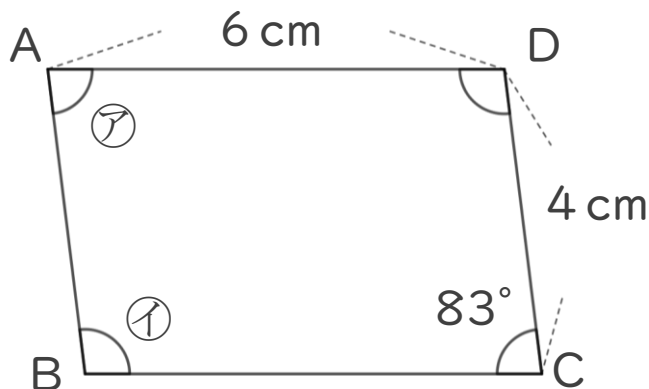
日にち： 月 日

名まえ _____

1 次の平行四辺形ABCDをかきましょう。



2 次の図は平行四辺形です。次の問いに答えましょう。



① 辺AB, 辺BCの長さはそれぞれ何cmですか。

答え： 辺AB… 4 cm , 辺BC… 6 cm

② ア, イの角度はそれぞれ何度ですか。

イの式： $180 - 83 = 97$

答え： ア… 83° , イ… 97°





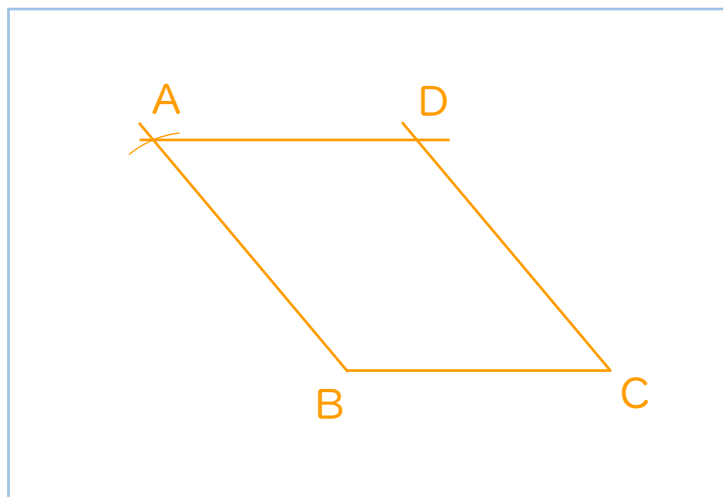
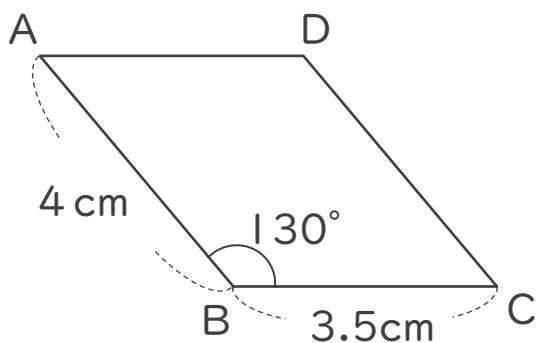
垂直, 平行と
四角形 14 **13**

◎ 平行四辺形をかく

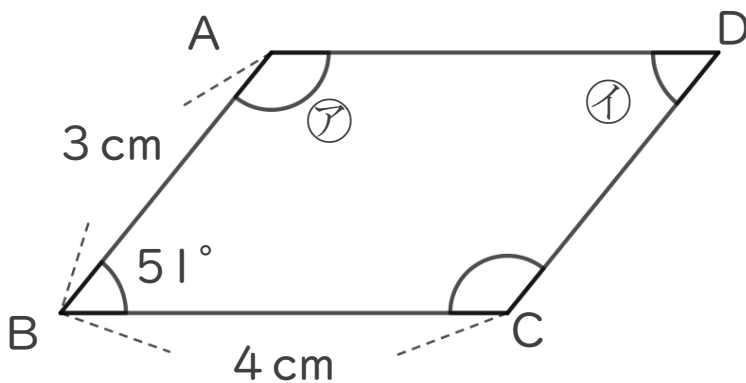
日にち： 月 日

名まえ _____

1 次の平行四辺形ABCDをかきましょう。



2 次の図は平行四辺形です。次の問いに答えましょう。



① 辺AD, 辺DCの長さはそれぞれ何cmですか。

答え： 辺AD… **4 cm** , 辺DC… **3 cm**

② ①, ②の角度はそれぞれ何度ですか。

①の式： **$180 - 51 = 129$**

答え： ①… **129°** , ②… **51°**



垂直, 平行と 四角形 14

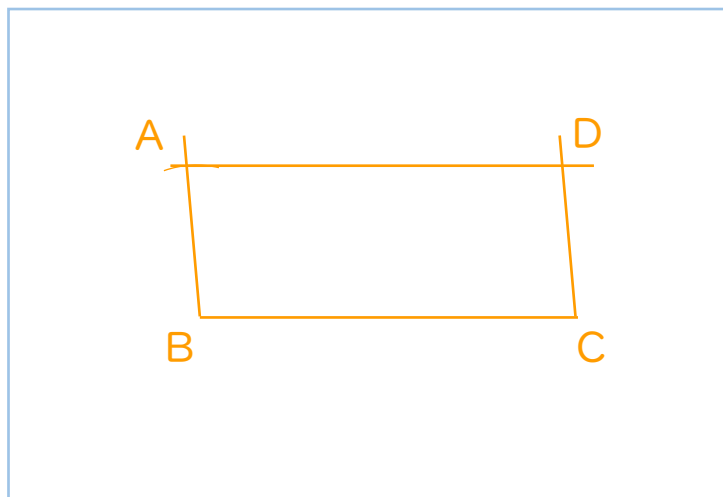
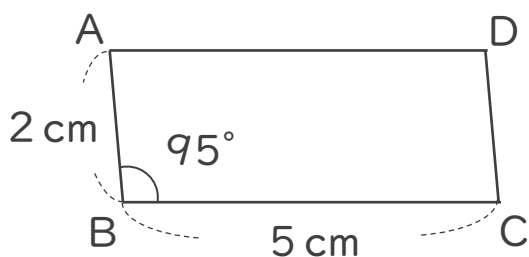
◎ 平行四辺形をかく

14

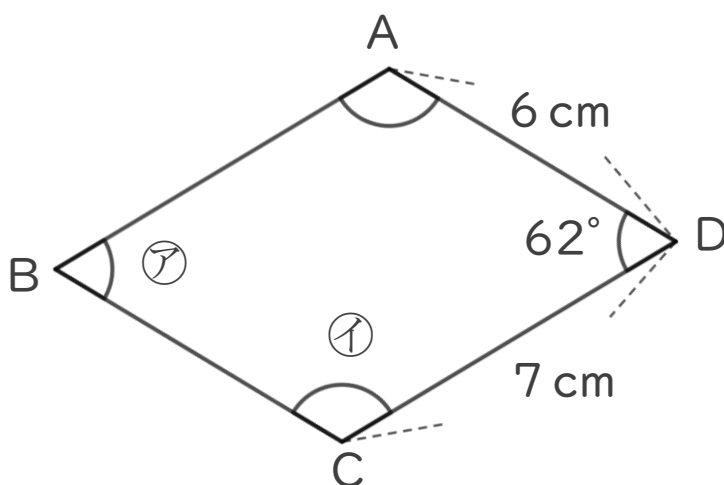
日にち： 月 日

名まえ _____

1 次の平行四辺形ABCDをかきましょう。



2 次の図は平行四辺形です。次の問いに答えましょう。



① 辺AB, 辺BCの長さはそれぞれ何cmですか。

答え： 辺AB… 7 cm , 辺BC… 6 cm

② ア, イの角度はそれぞれ何度ですか。

イの式： $180 - 62 = 118$

答え： ア… 62° , イ… 118°





垂直, 平行と
四角形 14 15

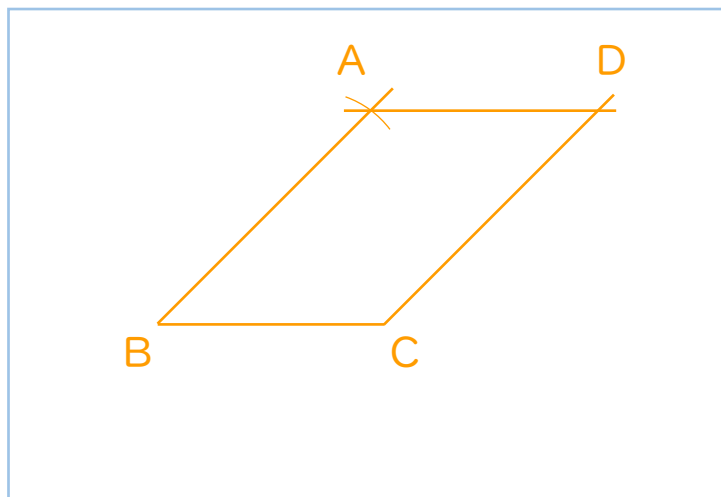
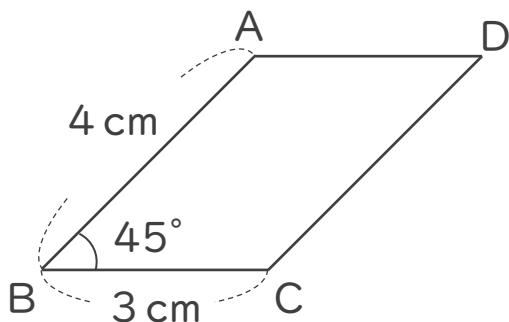
◎ 平行四辺形をかく

めざせ90点!

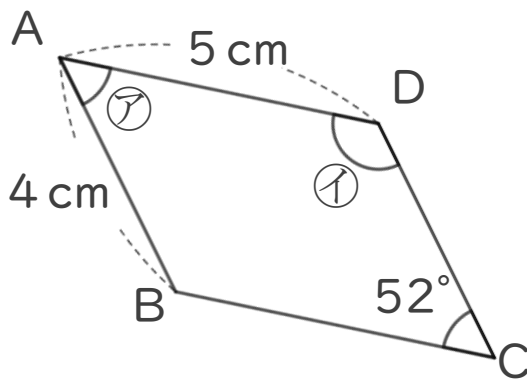


名まえ _____

1 次の平行四辺形ABCDをかきましょう。(60点)



2 次の図は平行四辺形です。次の問いに答えましょう。



① 辺BC, 辺DCの長さはそれぞれ何cmですか。(各10点)

答え: 辺BC... 5 cm , 辺DC... 4 cm

② ①, ②の角度はそれぞれ何度ですか。(各10点)

①の式: $180 - 52 = 128$

答え: ①... 52° , ②... 128°





垂直, 平行と
四角形 14 16

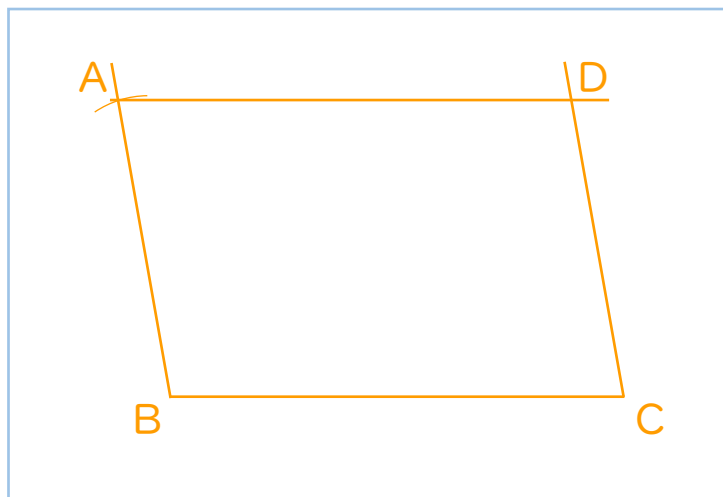
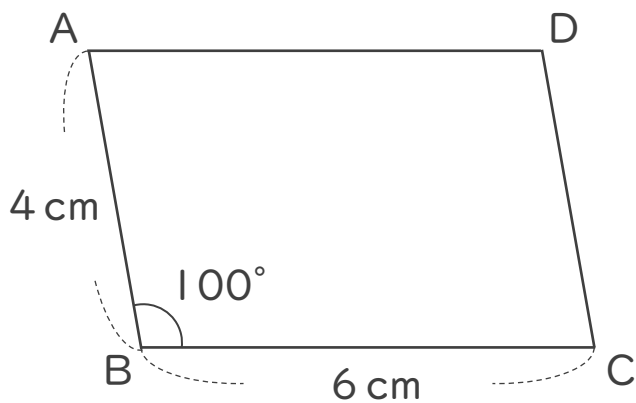
◎ 平行四辺形をかく

めざせ90点!

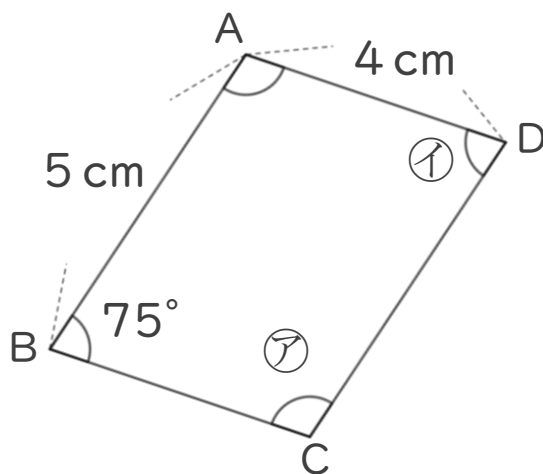


名まえ _____

1 次の平行四辺形ABCDをかきましょう。(60点)



2 次の図は平行四辺形です。次の問いに答えましょう。



① 辺BC, 辺DCの長さはそれぞれ何cmですか。(各10点)

答え: 辺BC... 4 cm , 辺DC... 5 cm

② ②, ①の角度はそれぞれ何度ですか。(各10点)

②の式: $180 - 75 = 105$

答え: ②... 105° , ①... 75°

