



垂直, 平行と 四角形 10

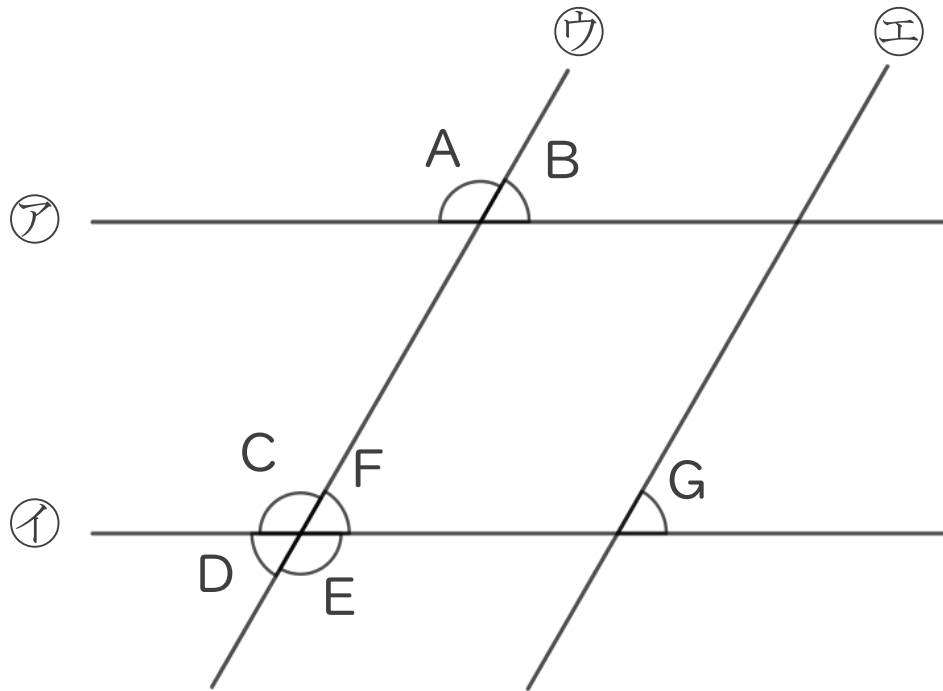
対頂角や平行線の同位角



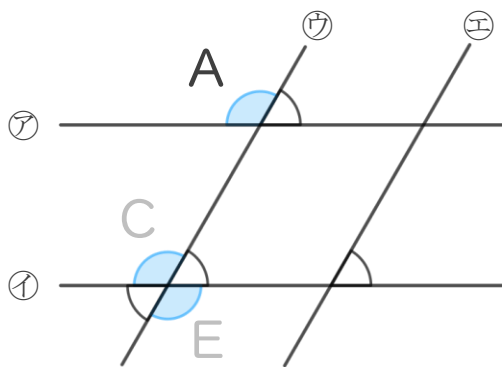
日にち： 月 日

名まえ _____

- ・ ㉗と㉘の直線、㉙と㉚の直線は、それぞれ平行です。
次の問いに答えましょう。(うすい字はなぞりましょう。)

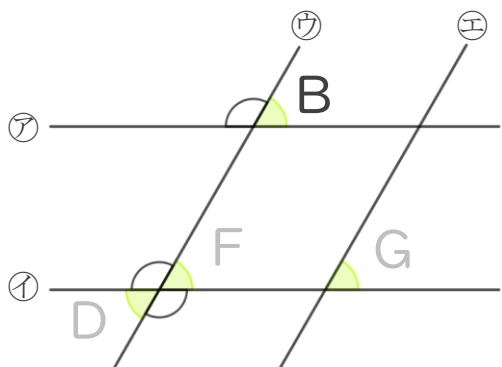


- ① Aの角と等しい大きさの角を全て答えましょう。



答え: C, E

- ② Bの角と等しい大きさの角を全て答えましょう。



答え: D, ,





垂直、平行と四角形 10

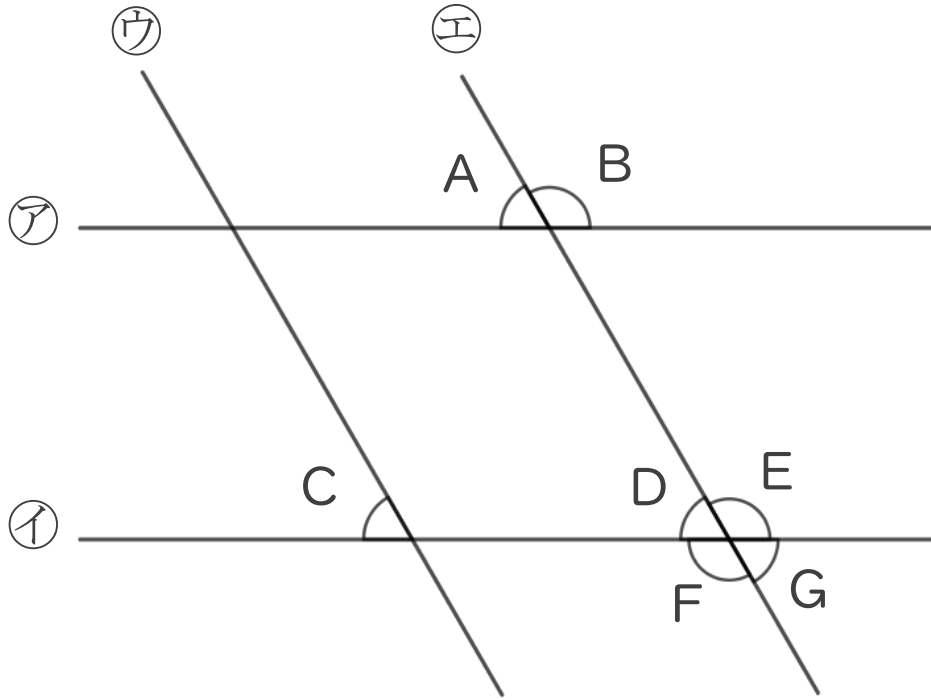
2

対頂角や平行線の同位角

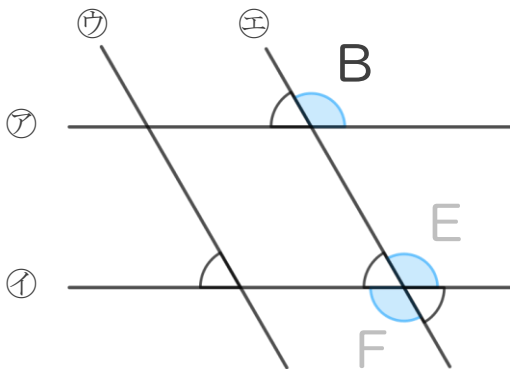
日にち： 月 日

名まえ _____

- ・ ㉗と㉙の直線、㉕と㉖の直線は、それぞれ平行です。
次の問いに答えましょう。(うすい字はなぞりましょう。)

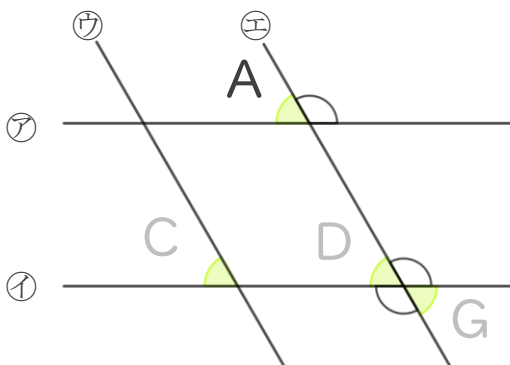


- ① Bの角と等しい大きさの角を全て答えましょう。



答え： E,

- ② Aの角と等しい大きさの角を全て答えましょう。



答え： C, ,





垂直、平行と四角形 10

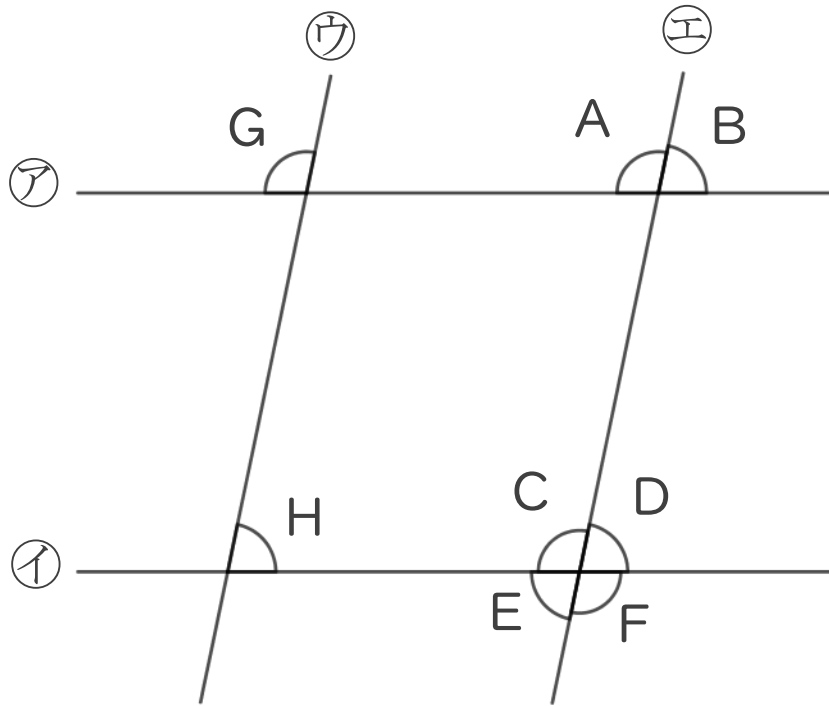
3

対頂角や平行線の同位角

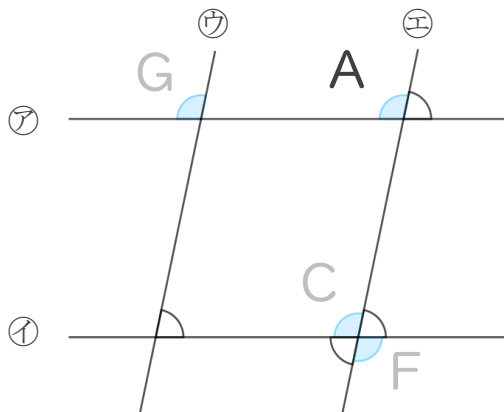
日にち： 月 日

名まえ _____

- ・ ㉗と㉘の直線、㉙と㉚の直線は、それぞれ平行です。
次の問いに答えましょう。(うすい字はなぞりましょう。)

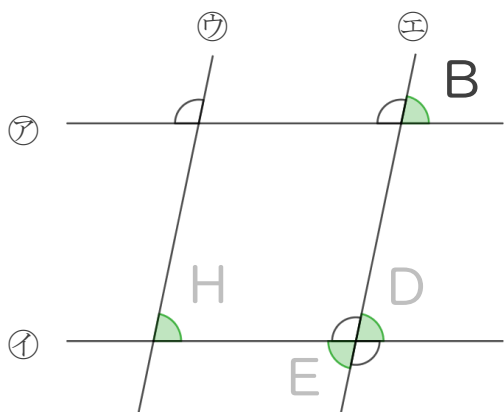


- ① Aの角と等しい大きさの角を全て答えましょう。



答え: C, ,

- ② Bの角と等しい大きさの角を全て答えましょう。



答え: , ,





垂直、平行と四角形 10

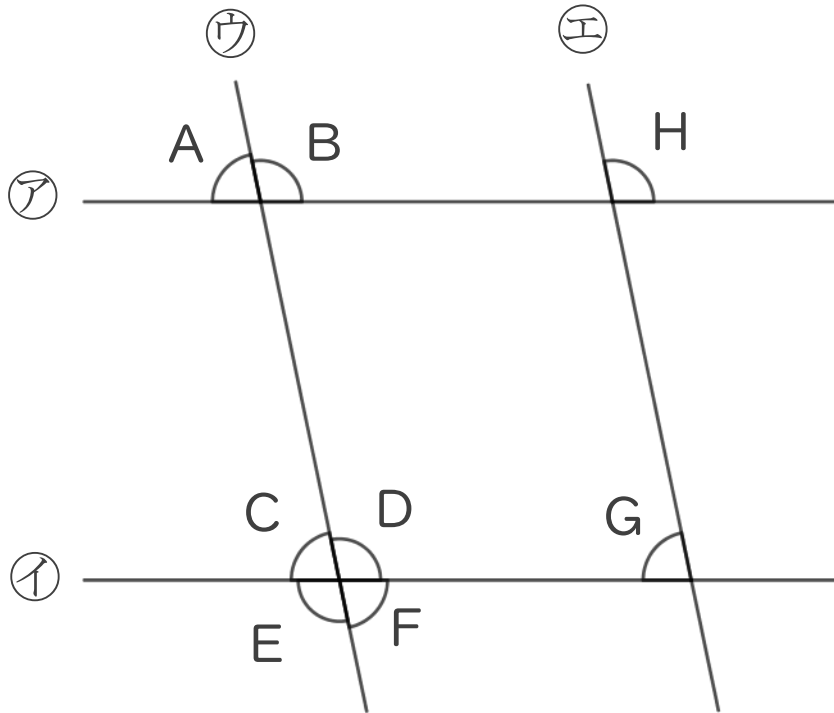
4

対頂角や平行線の同位角

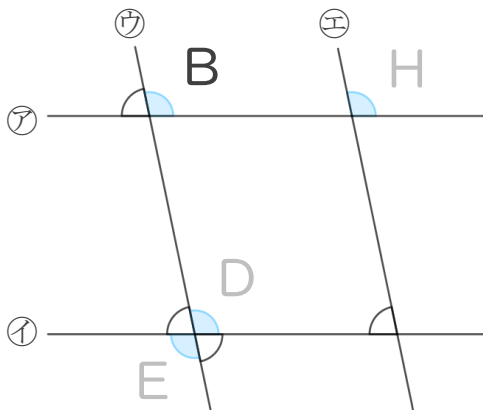
日にち： 月 日

名まえ _____

- ・ ㉗と㉘の直線、㉙と㉚の直線は、それぞれ平行です。次の問いに答えましょう。(うすい字はなぞりましょう。)

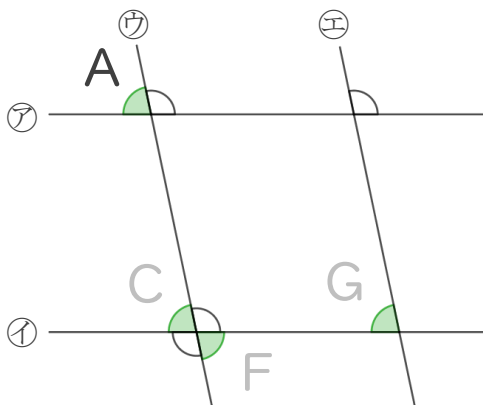


- ① Bの角と等しい大きさの角を全て答えましょう。



答え: _____, _____

- ② Aの角と等しい大きさの角を全て答えましょう。



答え: _____, _____





垂直、平行と 四角形 10

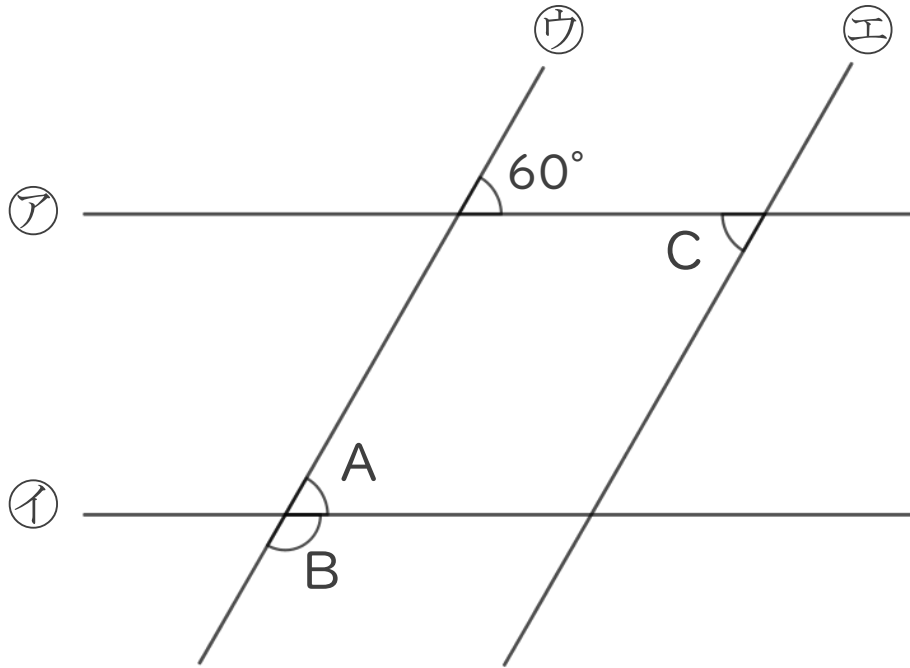
◎ 対頂角や平行線の同位角

5

日にち： 月 日

名まえ _____

- ・ ㊦と㊩の直線、㊦と㊧の直線は、それぞれ平行です。
次の問いに答えましょう。(うすい字はなぞりましょう。)



- ① Aの角と等しい大きさの角を全て答えましょう。

答え: _____

- ② Cの角度は何度ですか。

答え: 60° _____

- ③ Bの角度は何度ですか。

式: $180 - 60 =$

答え: _____



垂直、平行と 四角形 10

対頂角や平行線の同位角

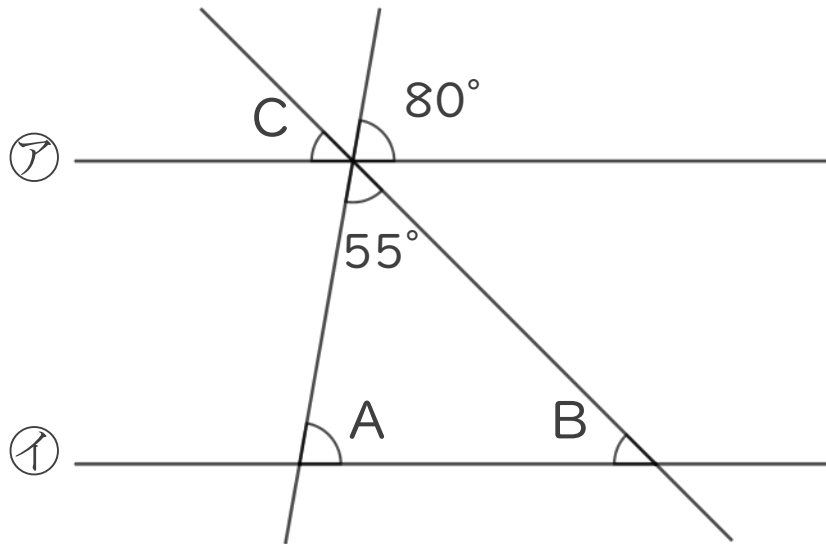
6

日にち： 月 日

名まえ _____

・ ㊦と㊧の直線は平行です。

次の問いに答えましょう。(うすい字はなぞりましょう。)



① Aの角度は何度ですか。

答え: _____

② Bの角度は何度ですか。

式: $180 - (55 + 80) =$

答え: _____

③ Cの角度は何度ですか。

答え: _____



垂直、平行と 四角形 10

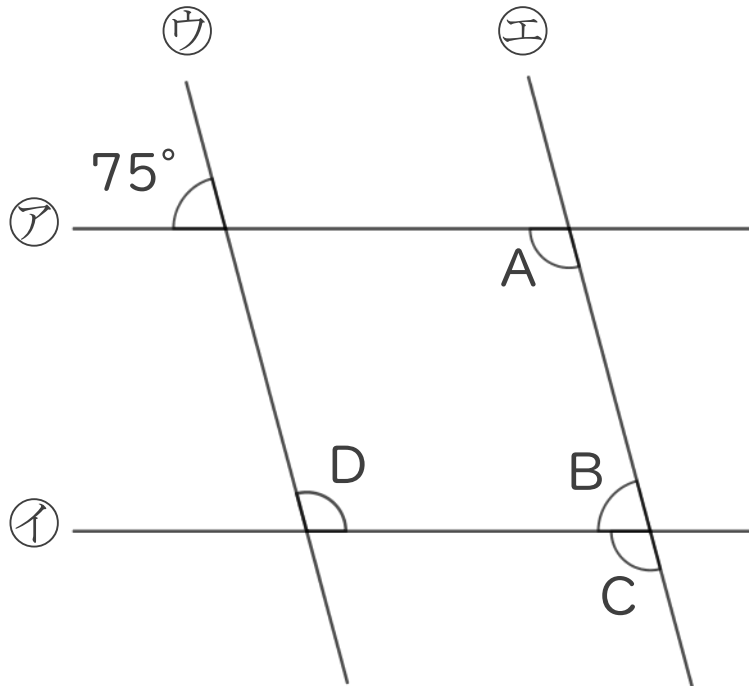
対頂角や平行線の同位角

7

日にち： 月 日

名まえ _____

- ・ ㊦と㊩の直線、㊦と㊨の直線は、それぞれ平行です。
次の問いに答えましょう。(うすい字はなぞりましょう。)



- ① Aの角と等しい大きさの角を全て答えましょう。

答え: _____ , _____

- ② Bの角度は何度ですか。

答え: _____

- ③ Cの角度は何度ですか。

式： $180 -$

答え: _____



垂直、平行と 四角形 10

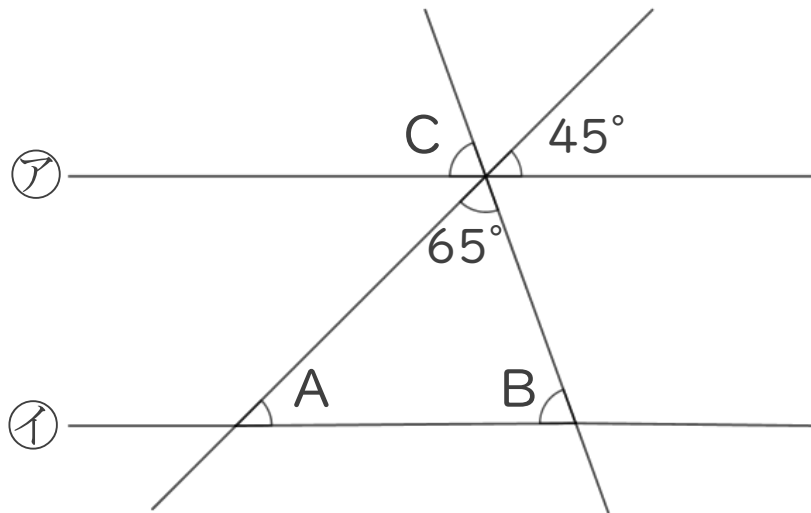
対頂角や平行線の同位角



日にち： 月 日

名まえ _____

- ・ ㊦と㊩の直線は平行です。
次の問いに答えましょう。



- ① Aの角度は何度ですか。

答え： _____

- ② Bの角度は何度ですか。

式：

答え： _____

- ③ Cの角度は何度ですか。

答え： _____



垂直、平行と
四角形 10

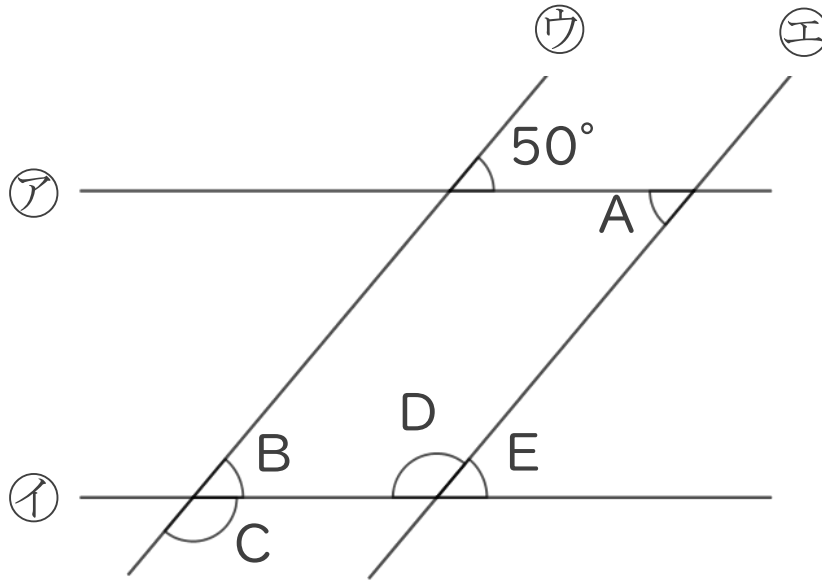
9

対頂角や平行線の同位角

日にち： 月 日

名まえ _____

- ・ ㉗と㉘の直線、㉙と㉚の直線は、それぞれ平行です。
次の問いに答えましょう。



- ① Aの角と等しい大きさの角を全て答えましょう。

答え： _____

- ② Bの角度は何度ですか。

答え： _____

- ③ Dの角度は何度ですか。

式：

答え： _____



垂直、平行と四角形 10

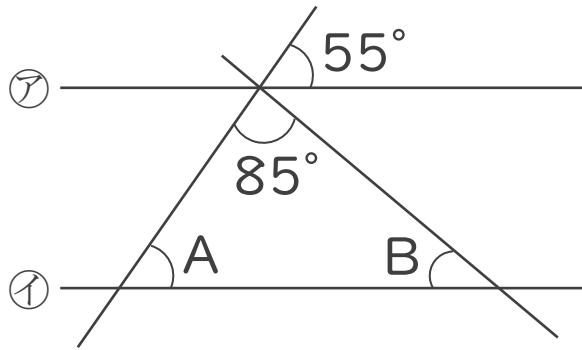
対頂角や平行線の同位角



日にち： 月 日

名まえ _____

1 ㉗と㉘の直線は平行です。次の問いに答えましょう。



① Aの角度は何度ですか。

答え: _____

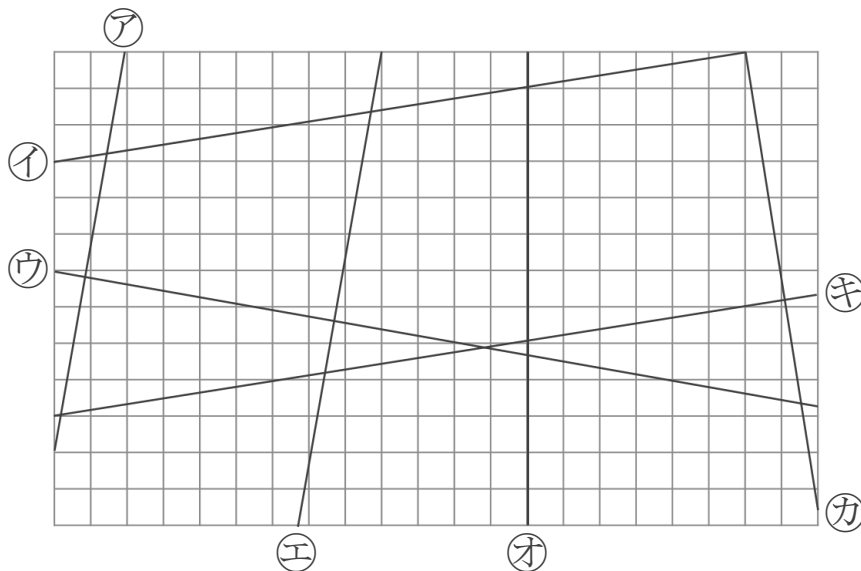
② Bの角度は何度ですか。

式:

答え: _____

2 次の図で、垂直な直線はどれとどれですか。

また、平行な直線はどれとどれですか。



答え: 垂直...

平行...





垂直、平行と四角形 10

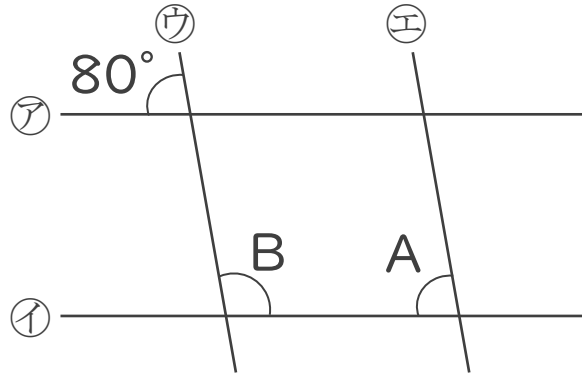
対頂角や平行線の同位角



日にち： 月 日

名まえ _____

1 ㉗と㉘の直線、㉙と㉚の直線は、それぞれ平行です。
次の問いに答えましょう。



① Aの角度は何度ですか。

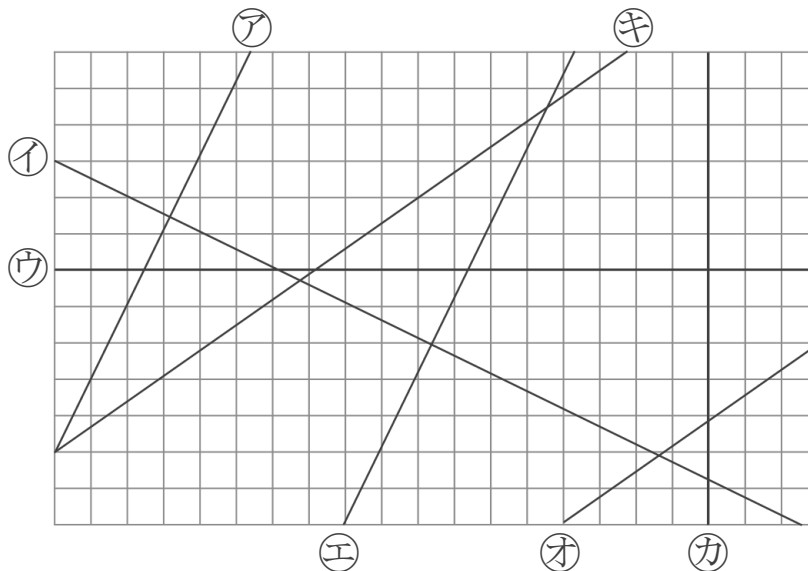
答え： _____

② Bの角度は何度ですか。

式：

答え： _____

2 次の図で、垂直な直線はどれとどれですか。
また、平行な直線はどれとどれですか。



答え： 垂直…

平行…





垂直、平行と四角形 10

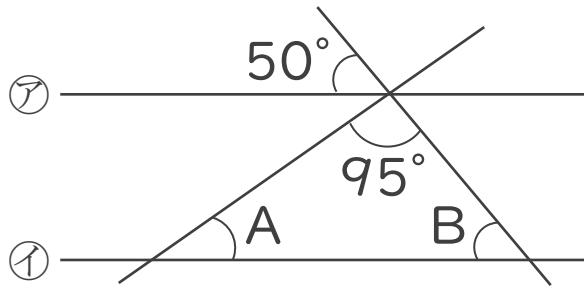
12

対頂角や平行線の同位角

日にち： 月 日

名まえ _____

1 ㉞と㉟の直線は平行です。次の問いに答えましょう。



① Bの角度は何度ですか。

答え: _____

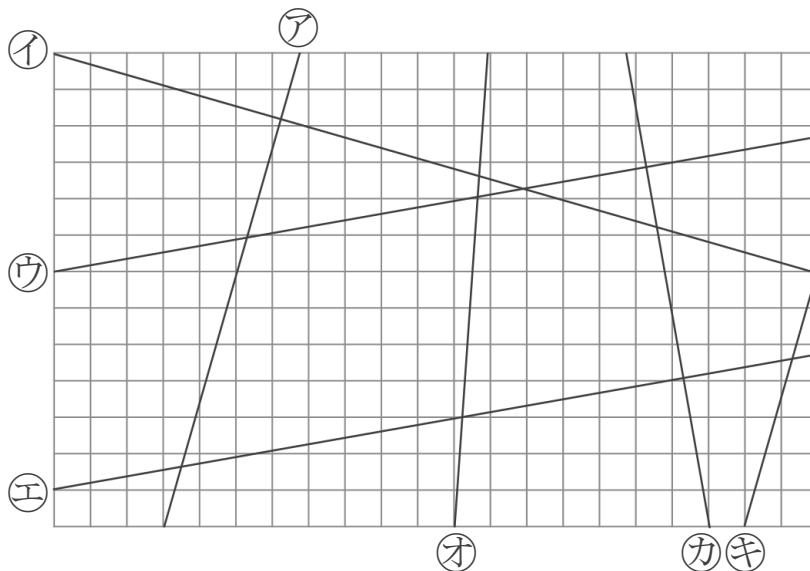
② Aの角度は何度ですか。

式:

答え: _____

2 次の図で、垂直な直線はどれとどれですか。

また、平行な直線はどれとどれですか。



答え: 垂直...

平行...





垂直、平行と四角形 10

13

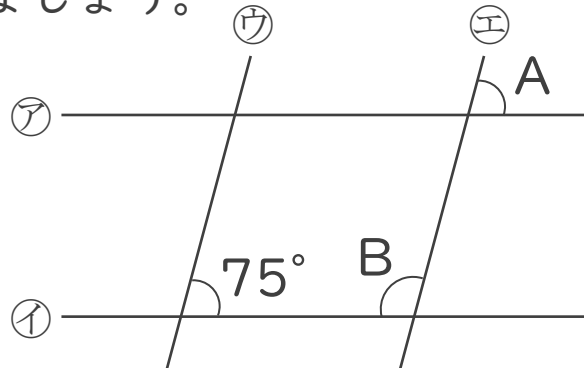
対頂角や平行線の同位角

日にち： 月 日

名まえ _____

1 ㉗と㉘の直線、㉙と㉚の直線は、それぞれ平行です。

次の問いに答えましょう。



① Aの角度は何度ですか。

答え： _____

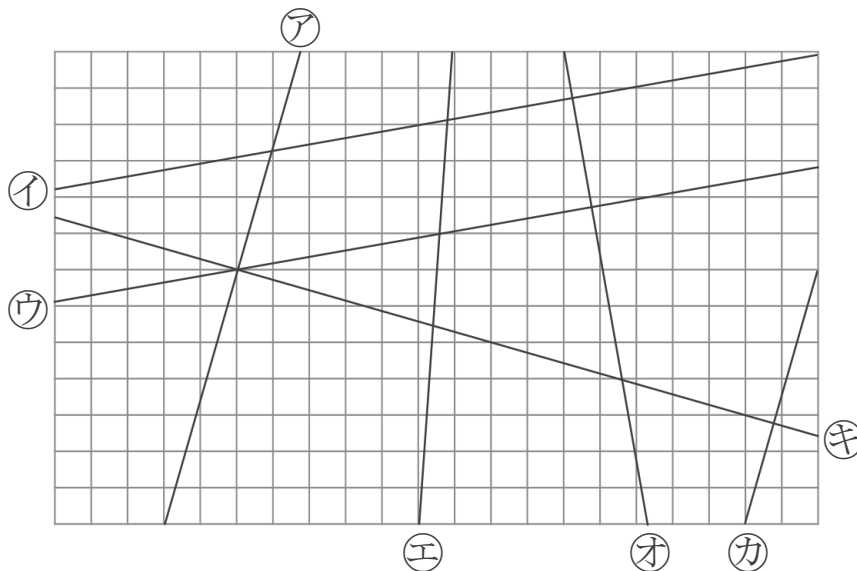
② Bの角度は何度ですか。

式：

答え： _____

2 次の図で、垂直な直線はどれとどれですか。

また、平行な直線はどれとどれですか。



答え： 垂直…

平行…





垂直、平行と四角形 10

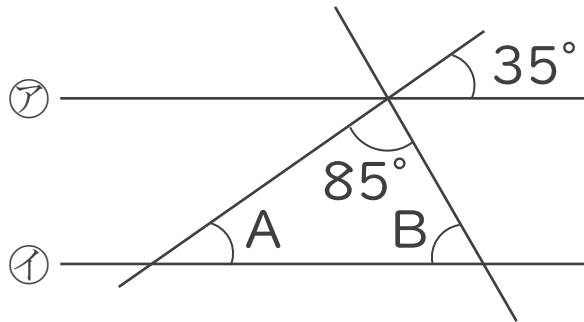
14

対頂角や平行線の同位角

日にち： 月 日

名まえ _____

1 ㉞と㉟の直線は平行です。次の問いに答えましょう。



① Aの角度は何度ですか。

答え: _____

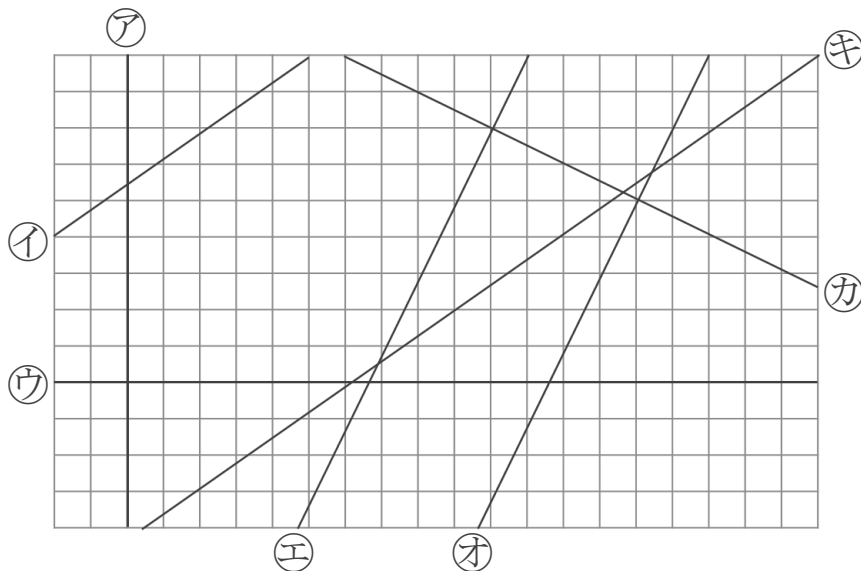
② Bの角度は何度ですか。

式:

答え: _____

2 次の図で、垂直な直線はどれとどれですか。

また、平行な直線はどれとどれですか。



答え: 垂直...

平行...

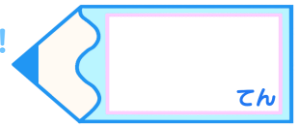


垂直、平行と四角形 10

15

対頂角や平行線の同位角

めざせ100点!

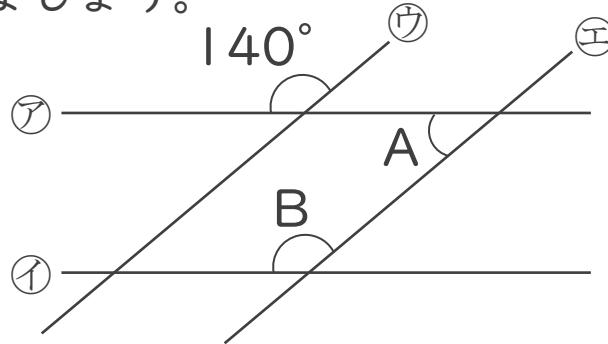


名まえ _____

1 ㉗と㉘の直線、㉙と㉚の直線は、それぞれ平行です。

次の問いに答えましょう。

(各30点)



① Bの角度は何度ですか。

答え: _____

② Aの角度は何度ですか。

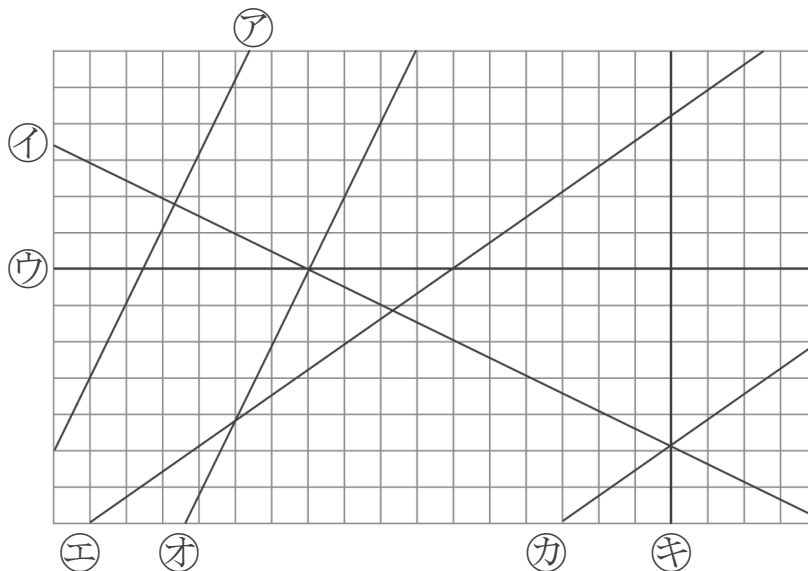
式:

答え: _____

2 次の図で、垂直な直線はどれとどれですか。

また、平行な直線はどれとどれですか。

(40点)



答え: 垂直...

平行...



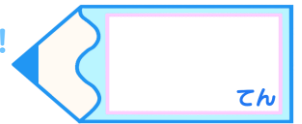


垂直、平行と四角形 10

16

対頂角や平行線の同位角

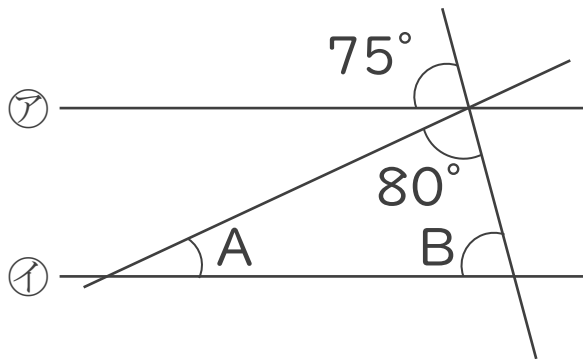
めざせ100点!



名まえ _____

1 ㉞と㉟の直線は平行です。次の問いに答えましょう。

(各30点)



① Bの角度は何度ですか。

答え: _____

② Aの角度は何度ですか。

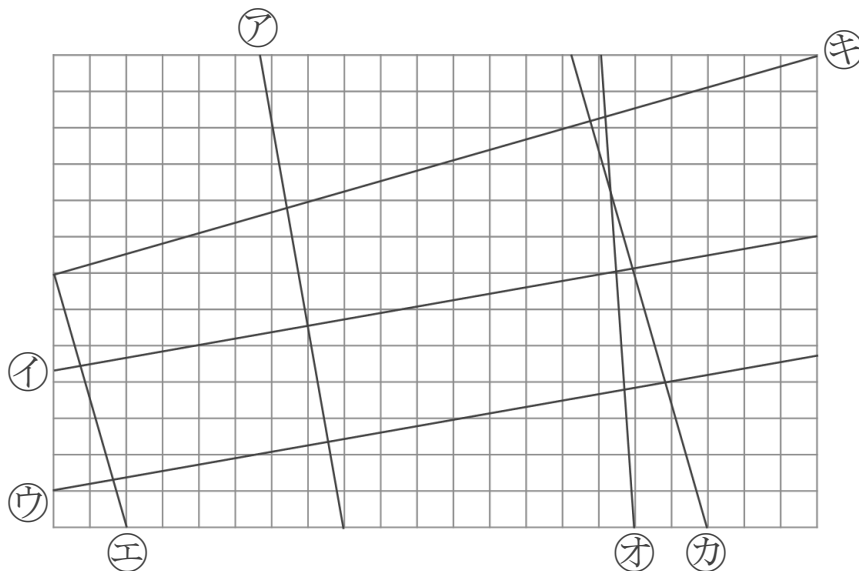
式:

答え: _____

2 次の図で、垂直な直線はどれとどれですか。

また、平行な直線はどれとどれですか。

(40点)



答え: 垂直...

平行...



垂直、平行と 四角形 10

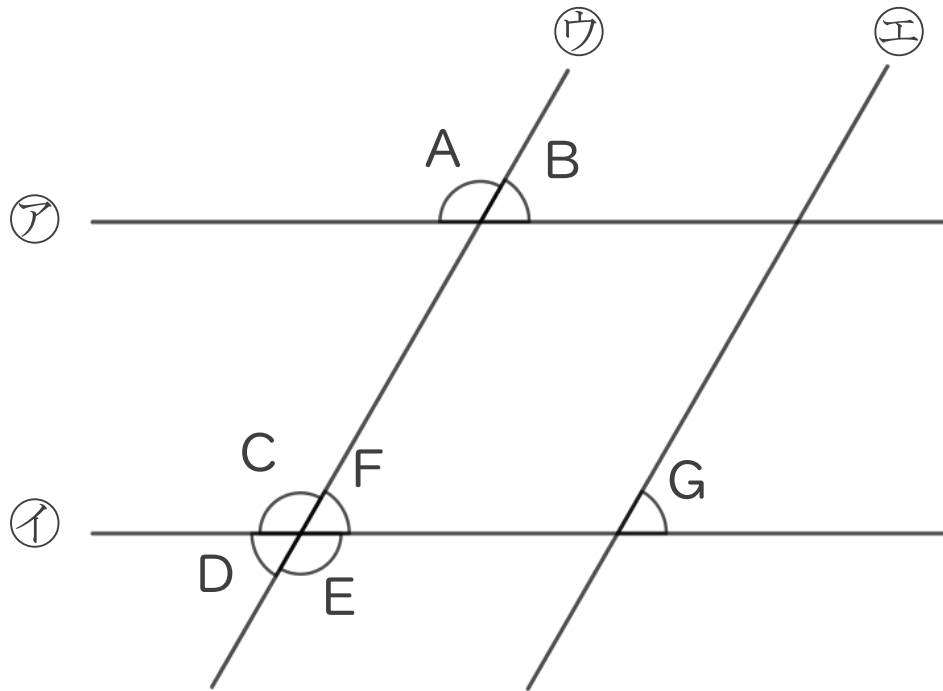
対頂角や平行線の同位角



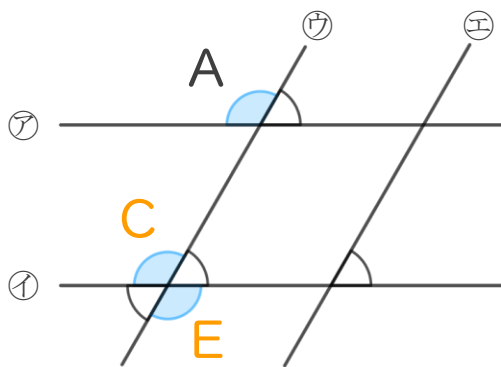
日にち： 月 日

名まえ _____

- ・ ㉗と㉘の直線、㉙と㉚の直線は、それぞれ平行です。
次の問いに答えましょう。(うすい字はなぞりましょう。)

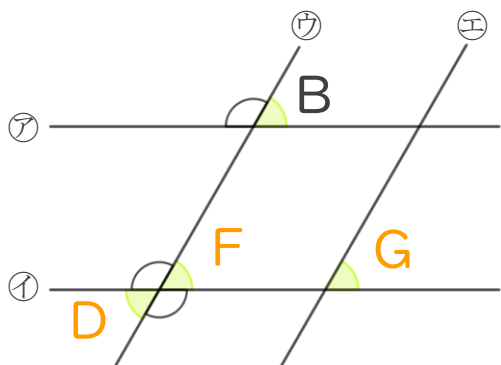


- ① Aの角と等しい大きさの角を全て答えましょう。



答え: C, E

- ② Bの角と等しい大きさの角を全て答えましょう。



答え: D, F, G





垂直、平行と四角形 10

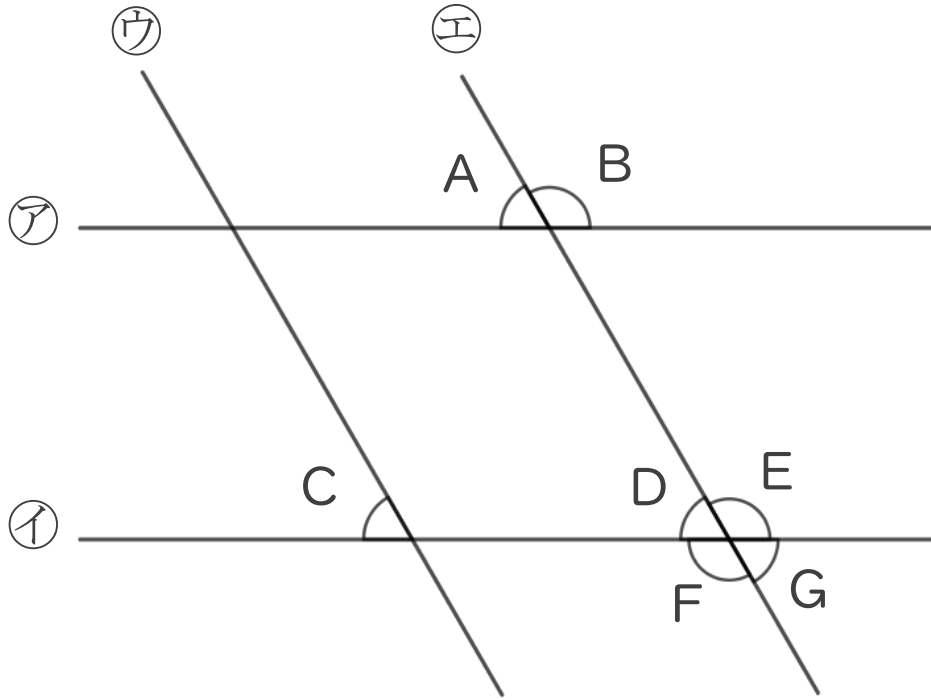
2

対頂角や平行線の同位角

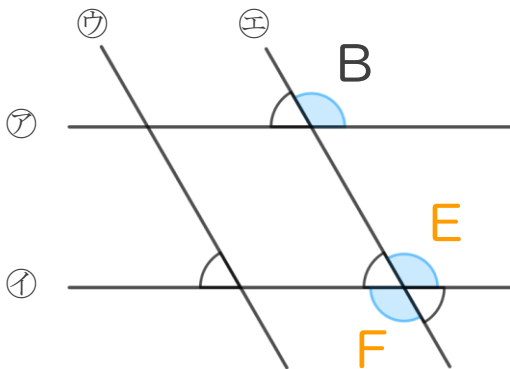
日にち： 月 日

名まえ _____

- ・ ㊦と㊩の直線、㊦と㊧の直線は、それぞれ平行です。次の問いに答えましょう。(うすい字はなぞりましょう。)

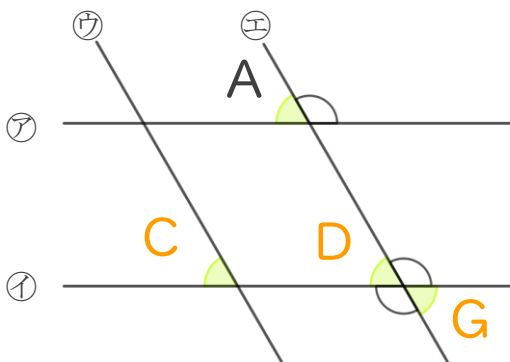


- ① Bの角と等しい大きさの角を全て答えましょう。



答え: E, F

- ② Aの角と等しい大きさの角を全て答えましょう。



答え: C, D, G





垂直、平行と四角形 10

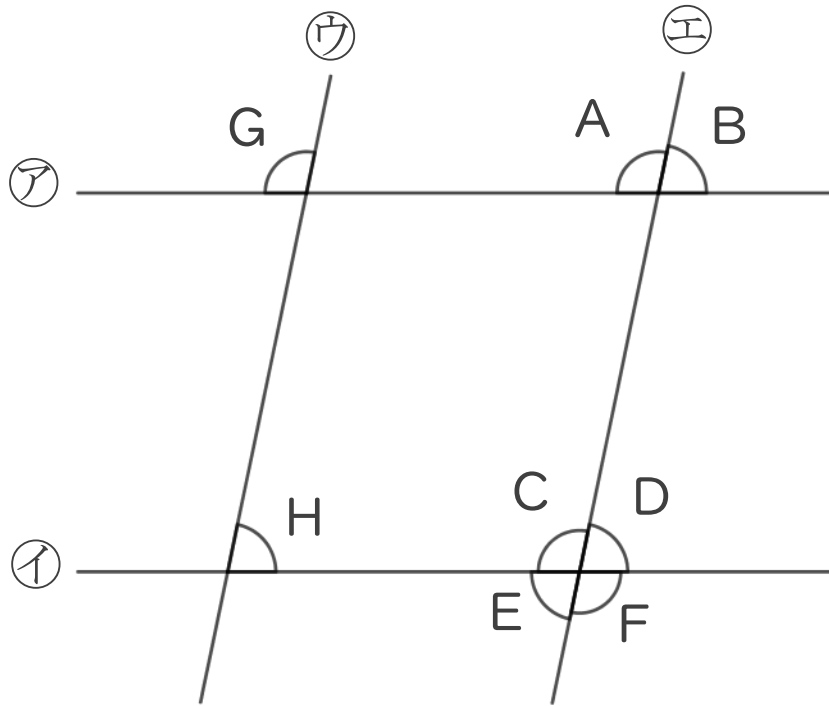
3

対頂角や平行線の同位角

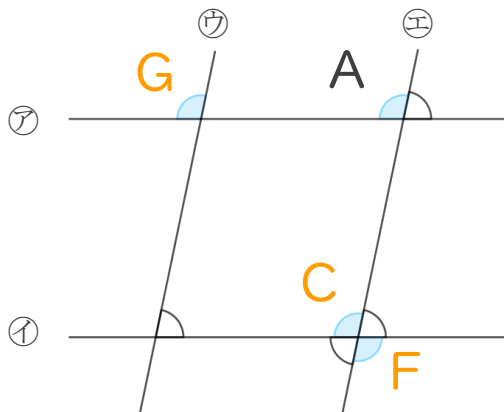
日にち： 月 日

名まえ _____

- ・ ㉗と㉘の直線、㉙と㉚の直線は、それぞれ平行です。
次の問いに答えましょう。(うすい字はなぞりましょう。)

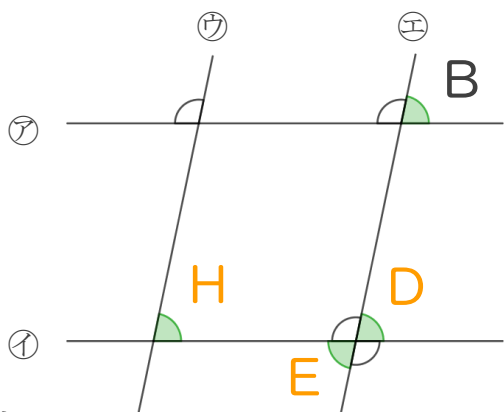


- ① Aの角と等しい大きさの角を全て答えましょう。



答え: C, F, G

- ② Bの角と等しい大きさの角を全て答えましょう。



答え: D, E, H

③ 確認 答え



すらすらぷりんと



垂直、平行と四角形 10

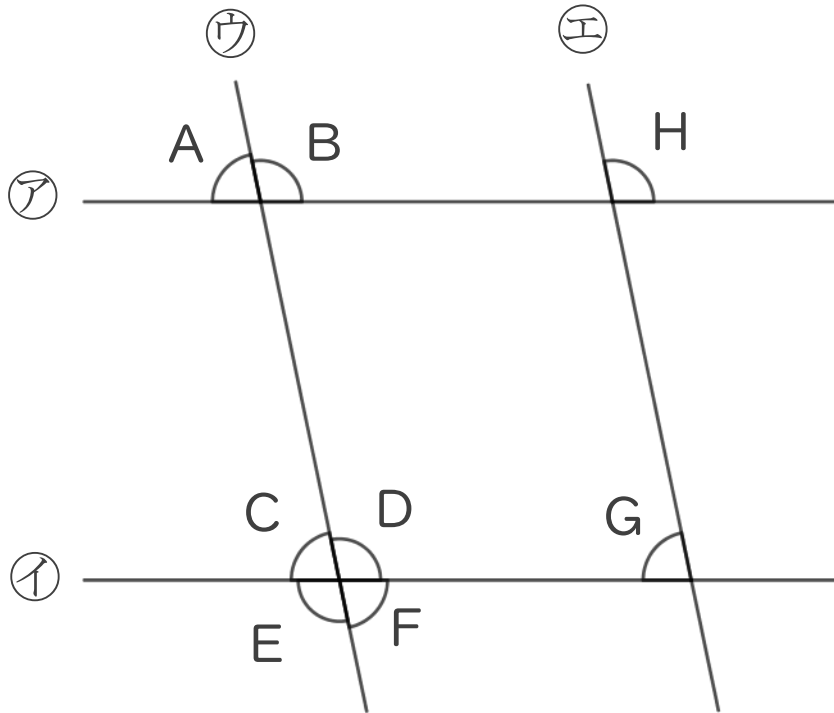
4

対頂角や平行線の同位角

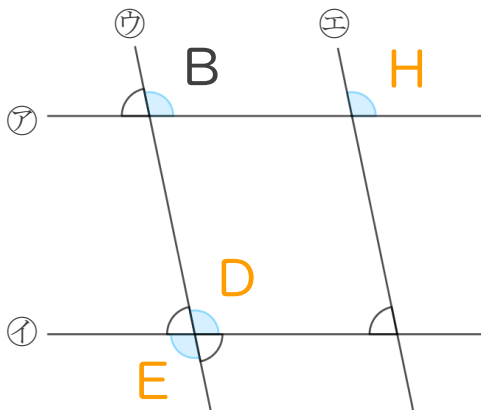
日にち： 月 日

名まえ _____

- ・ ㉗と㉘の直線、㉙と㉚の直線は、それぞれ平行です。
次の問いに答えましょう。(うすい字はなぞりましょう。)

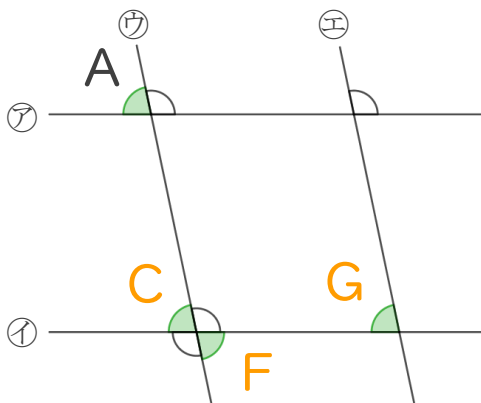


- ① Bの角と等しい大きさの角を全て答えましょう。



答え: D, E, H

- ② Aの角と等しい大きさの角を全て答えましょう。



答え: C, F, G





垂直、平行と
四角形 10

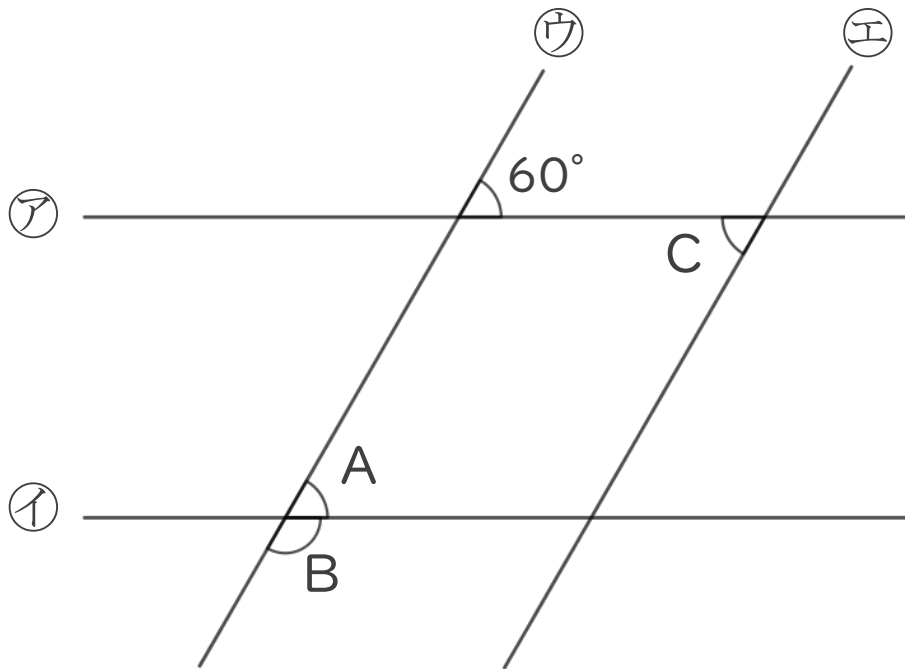
5

対頂角や平行線の同位角

日にち： 月 日

名まえ _____

- ・ ㉗と㉘の直線、㉙と㉚の直線は、それぞれ平行です。
次の問いに答えましょう。(うすい字はなぞりましょう。)



- ① Aの角と等しい大きさの角を全て答えましょう。

答え: C

- ② Cの角度は何度ですか。

答え: 60°

- ③ Bの角度は何度ですか。

式: $180 - 60 = 120$

答え: 120°



垂直、平行と 四角形 10

対頂角や平行線の同位角

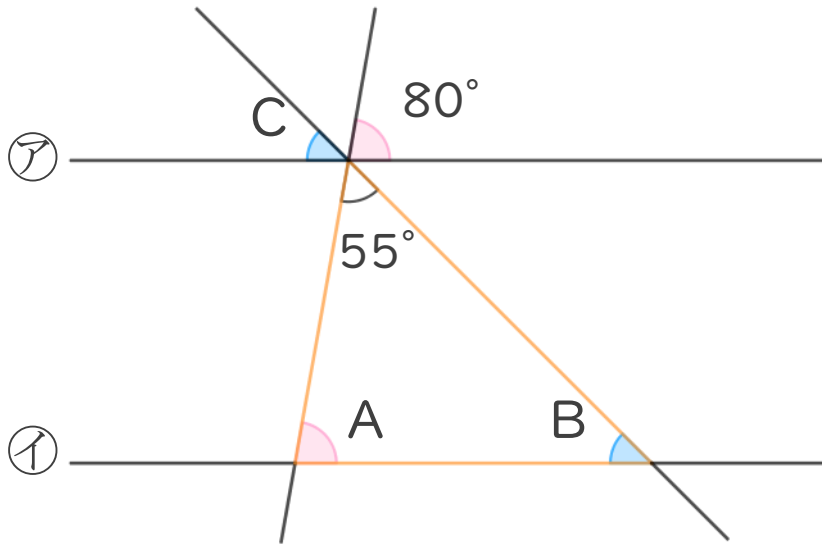
6

日にち： 月 日

名まえ _____

・ ㊦と㊩の直線は平行です。

次の問いに答えましょう。(うすい字はなぞりましょう。)



① Aの角度は何度ですか。

答え: 80°

② Bの角度は何度ですか。

$$\begin{aligned} \text{式: } 180 - (55 + 80) &= 180 - 135 \\ &= 45 \end{aligned}$$

答え: 45°

③ Cの角度は何度ですか。

答え: 45°



垂直、平行と 四角形 10

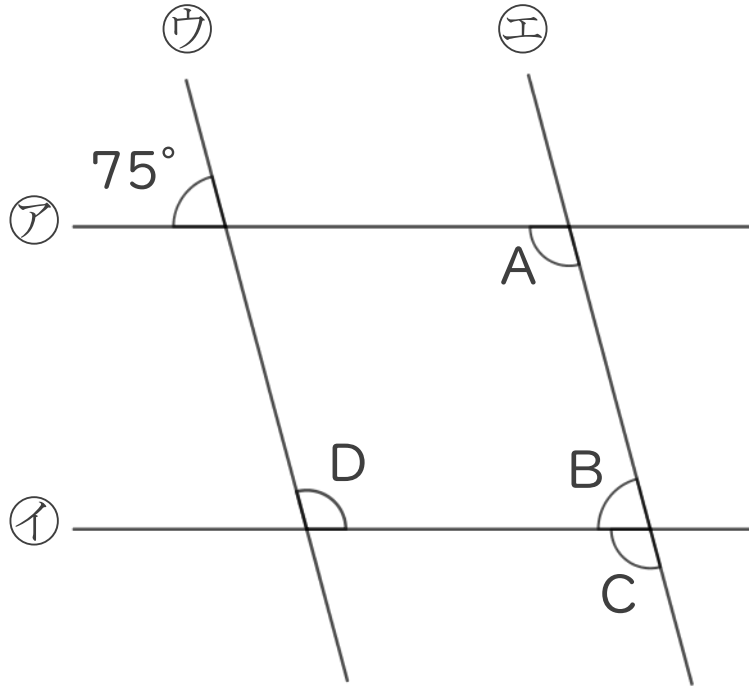
対頂角や平行線の同位角



日にち： 月 日

名まえ _____

- ・ ㉗と㉘の直線、㉙と㉚の直線は、それぞれ平行です。
次の問いに答えましょう。(うすい字はなぞりましょう。)



- ① Aの角と等しい大きさの角を全て答えましょう。

答え: C,D

- ② Bの角度は何度ですか。

答え: 75°

- ③ Cの角度は何度ですか。

式: $180 - 75 = 105$

答え: 105°





垂直、平行と 四角形 10

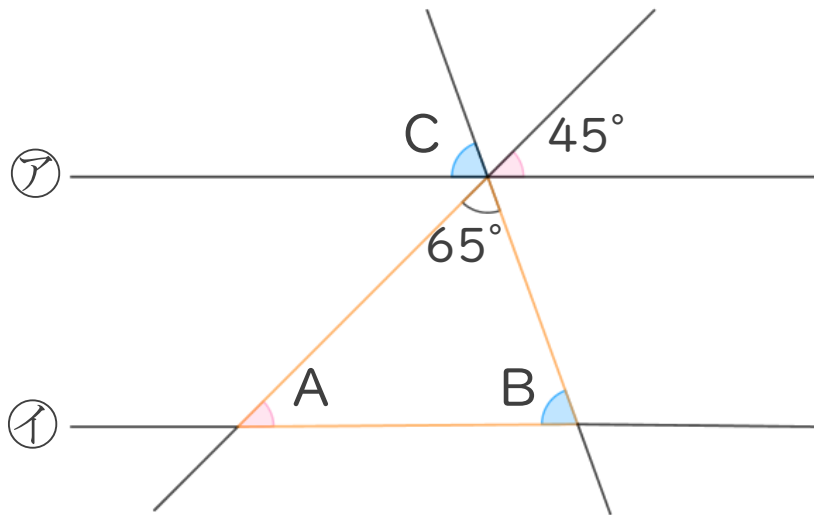
対頂角や平行線の同位角



日にち： 月 日

名まえ _____

- ・ ㉞と㉟の直線は平行です。
次の問いに答えましょう。



① Aの角度は何度ですか。

答え： 45°

② Bの角度は何度ですか。

$$\begin{aligned} \text{式： } 180 - (65 + 45) &= 180 - 110 \\ &= 70 \end{aligned}$$

答え： 70°

③ Cの角度は何度ですか。

答え： 70°



垂直、平行と
四角形 10

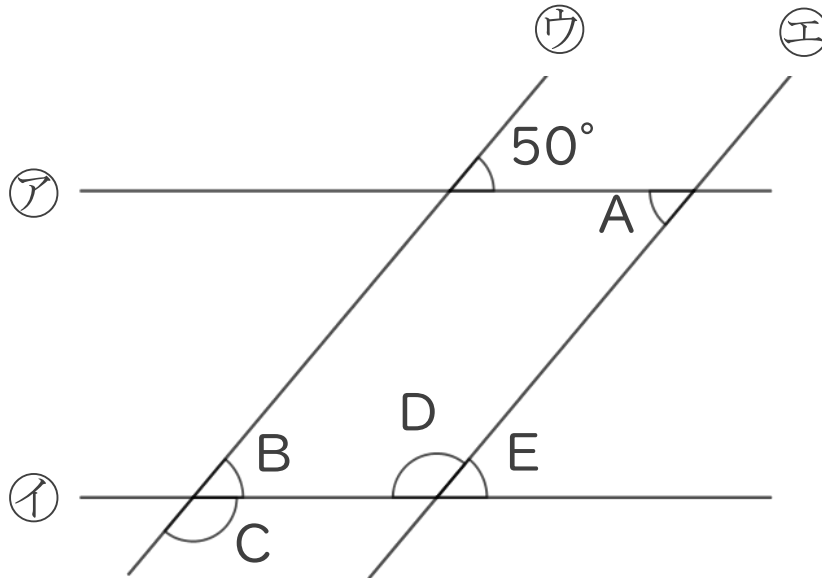
◎ 対頂角や平行線の同位角

9

日にち： 月 日

名まえ _____

- ・ ㉗と㉘の直線、㉙と㉚の直線は、それぞれ平行です。
次の問いに答えましょう。



- ① Aの角と等しい大きさの角を全て答えましょう。

答え： B, E

- ② Bの角度は何度ですか。

答え： 50°

- ③ Dの角度は何度ですか。

式： $180 - 50 = 130$

答え： 130°



垂直、平行と四角形 10

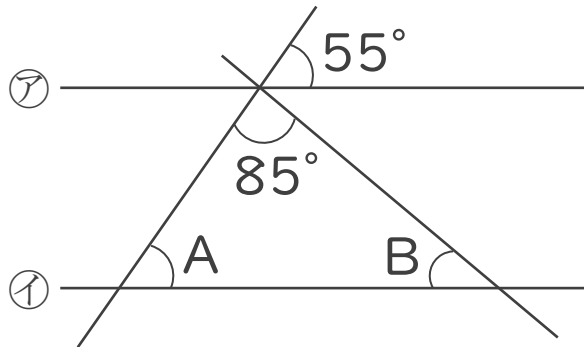
対頂角や平行線の同位角



日にち： 月 日

名まえ _____

1 ㉞と㉟の直線は平行です。次の問いに答えましょう。



① Aの角度は何度ですか。

答え： 55°

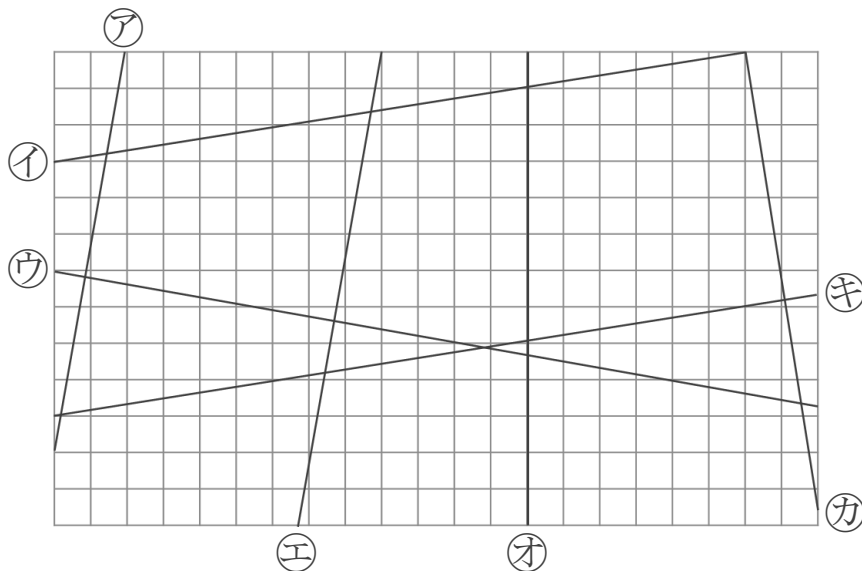
② Bの角度は何度ですか。

$$\begin{aligned} \text{式： } 180 - (85 + 55) &= 180 - 140 \\ &= 40 \end{aligned}$$

答え： 40°

2 次の図で、垂直な直線はどれとどれですか。

また、平行な直線はどれとどれですか。



答え： 垂直… ㉞と㉟, ㉞と㉟, ㉞と㉟, ㉞と㉟

平行… ㉞と㉟, ㉞と㉟





垂直, 平行と 四角形 10

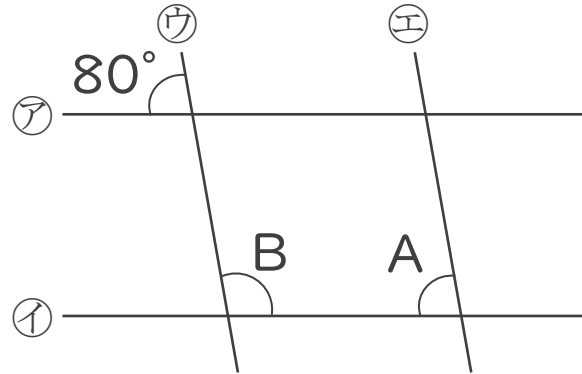
対頂角や平行線の同位角



日にち： 月 日

名まえ _____

- 1 ㉗と㉘の直線、㉙と㉚の直線は、それぞれ平行です。
次の問いに答えましょう。



- ① Aの角度は何度ですか。

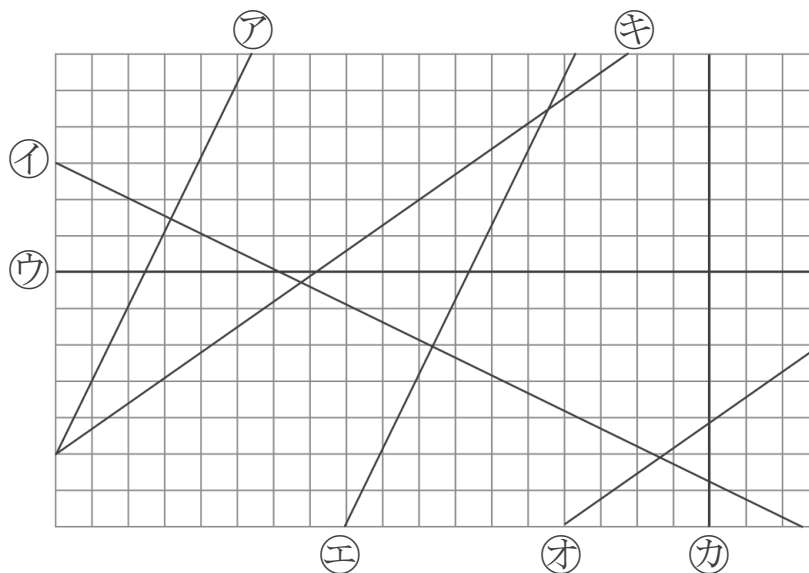
答え： 80°

- ② Bの角度は何度ですか。

式： $180 - 80 = 100$

答え： 100°

- 2 次の図で、垂直な直線はどれとどれですか。
また、平行な直線はどれとどれですか。



答え： 垂直… ㉗と㉘, ㉙と㉚, ㉙と㉜

平行… ㉗と㉙, ㉜と㉞





垂直、平行と四角形 10

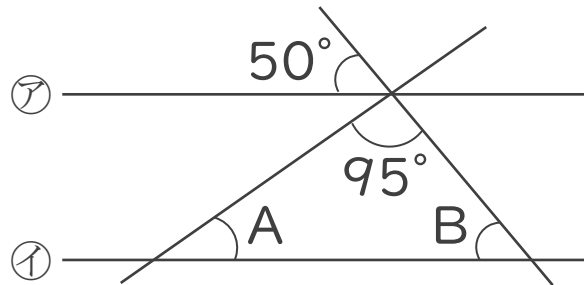
対頂角や平行線の同位角

12

日にち： 月 日

名まえ _____

1 ㉞と㉟の直線は平行です。次の問いに答えましょう。



① Bの角度は何度ですか。

答え： 50°

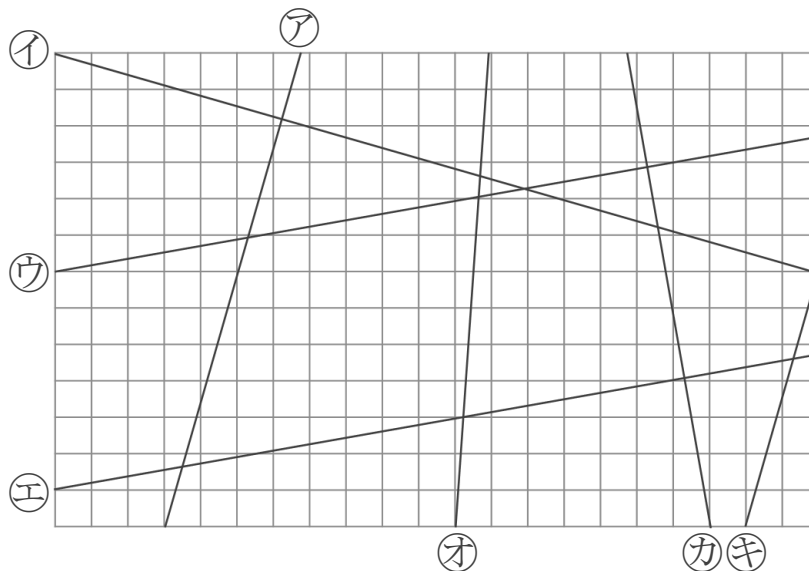
② Aの角度は何度ですか。

$$\begin{aligned} \text{式： } 180 - (95 + 50) &= 180 - 145 \\ &= 35 \end{aligned}$$

答え： 35°

2 次の図で、垂直な直線はどれとどれですか。

また、平行な直線はどれとどれですか。



答え： 垂直… ㉠と㉡, ㉣と㉤, ㉢と㉥, ㉦と㉧

平行… ㉢と㉥, ㉠と㉡



垂直, 平行と 四角形 10

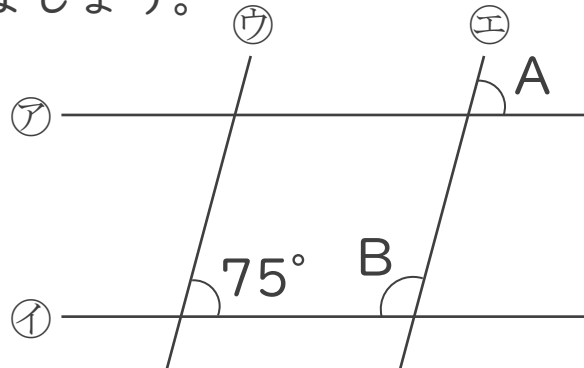
13

対頂角や平行線の同位角

日にち： 月 日

名まえ _____

1 ㉗と㉘の直線、㉙と㉚の直線は、それぞれ平行です。
次の問いに答えましょう。



① Aの角度は何度ですか。

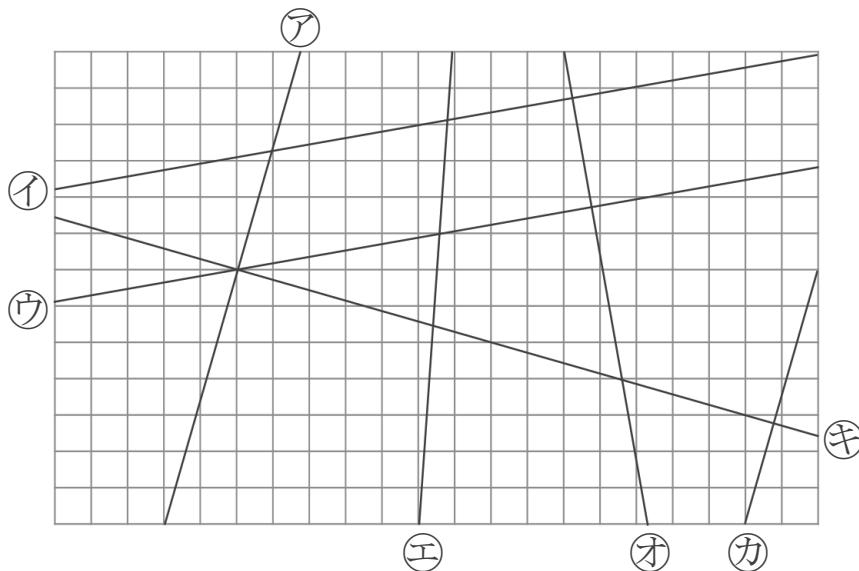
答え： **75°**

② Bの角度は何度ですか。

式： $180 - 75 = 105$

答え： **105°**

2 次の図で、垂直な直線はどれとどれですか。
また、平行な直線はどれとどれですか。



答え： 垂直… ㉗と㉛, ㉜と㉛, ㉙と㉞, ㉟と㉞

平行… ㉗と㉜, ㉙と㉟





垂直、平行と四角形 10

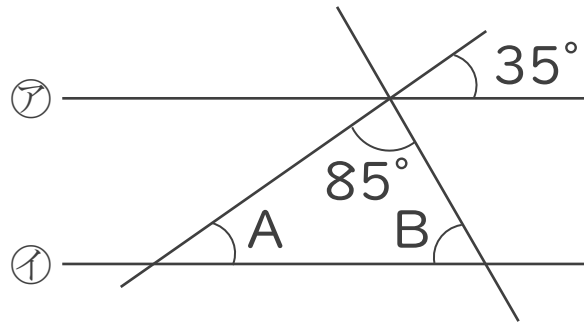
14

対頂角や平行線の同位角

日にち： 月 日

名まえ _____

1 ㉞と㉟の直線は平行です。次の問いに答えましょう。



① Aの角度は何度ですか。

答え: 35°

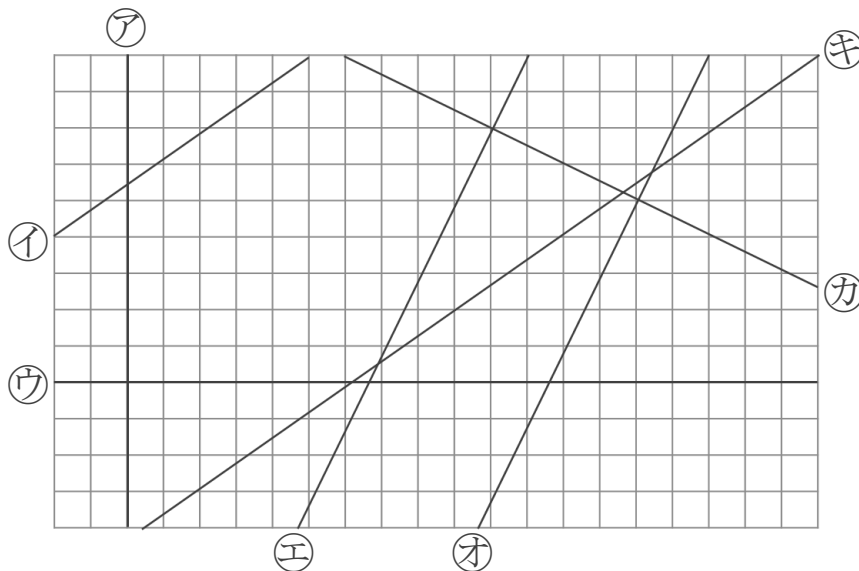
② Bの角度は何度ですか。

$$\begin{aligned} \text{式: } 180 - (85 + 35) &= 180 - 120 \\ &= 60 \end{aligned}$$

答え: 60°

2 次の図で、垂直な直線はどれとどれですか。

また、平行な直線はどれとどれですか。



答え: 垂直… ㉞と㉛, ㉜と㉟, ㉝と㉞

平行… ㉟と㊱, ㉜と㉝



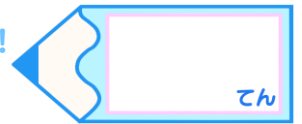


垂直、平行と四角形 10

15

対頂角や平行線の同位角

めざせ100点!

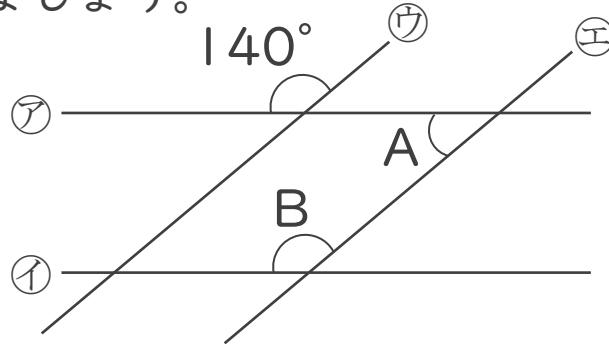


名まえ

1 ㉗と㉘の直線、㉙と㉚の直線は、それぞれ平行です。

次の問いに答えましょう。

(各30点)



① Bの角度は何度ですか。

答え: 140°

② Aの角度は何度ですか。

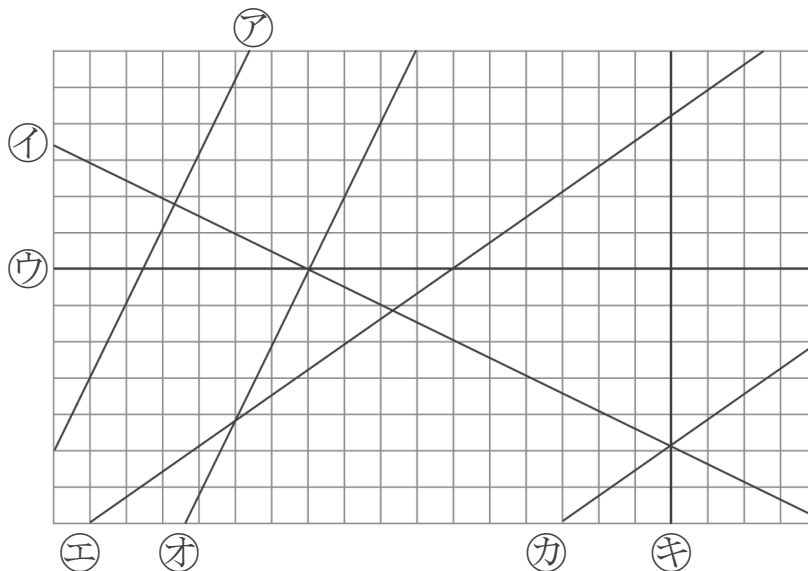
式: $180 - 140 = 40$

答え: 40°

2 次の図で、垂直な直線はどれとどれですか。

また、平行な直線はどれとどれですか。

(40点)



答え: 垂直... ㉚と㉘, ㉛と㉘, ㉜と㉞

平行... ㉚と㉛, ㉜と㉟



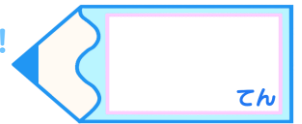


垂直、平行と四角形 10

16

対頂角や平行線の同位角

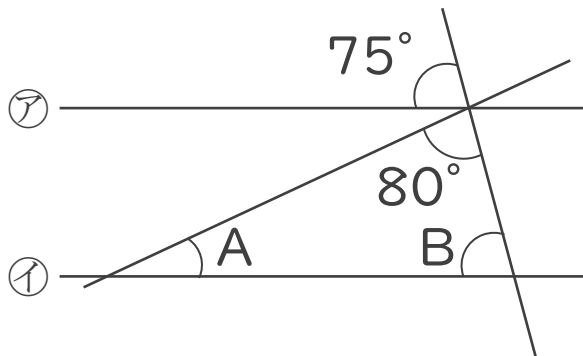
めざせ100点!



名まえ _____

1 ㉞と㉟の直線は平行です。次の問いに答えましょう。

(各30点)



① Bの角度は何度ですか。

答え: **75°**

② Aの角度は何度ですか。

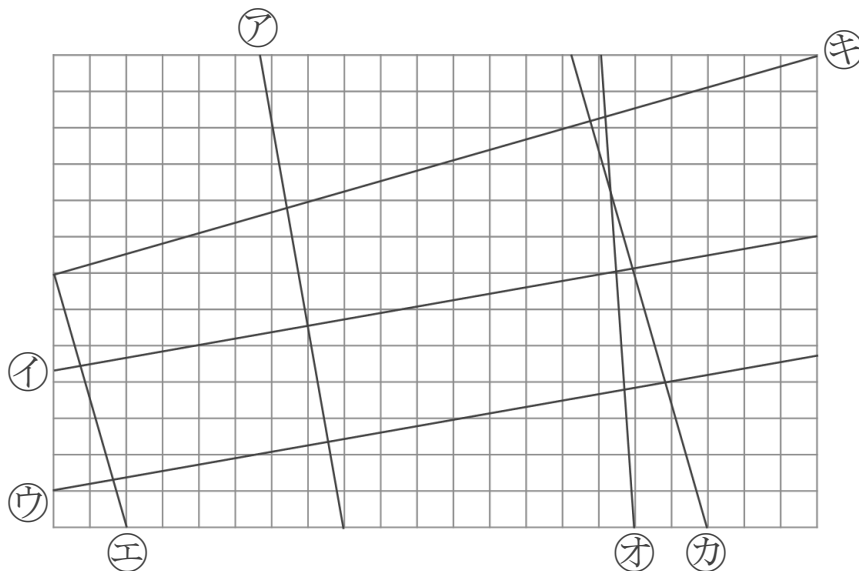
$$\begin{aligned} \text{式: } 180 - (80 + 75) &= 180 - 155 \\ &= 25 \end{aligned}$$

答え: **25°**

2 次の図で、垂直な直線はどれとどれですか。

また、平行な直線はどれとどれですか。

(40点)



答え: 垂直... **イとア, ウとア, エとキ, カとキ**

平行... **イとウ, エとカ**

