

垂直, 平行と 四角形 13

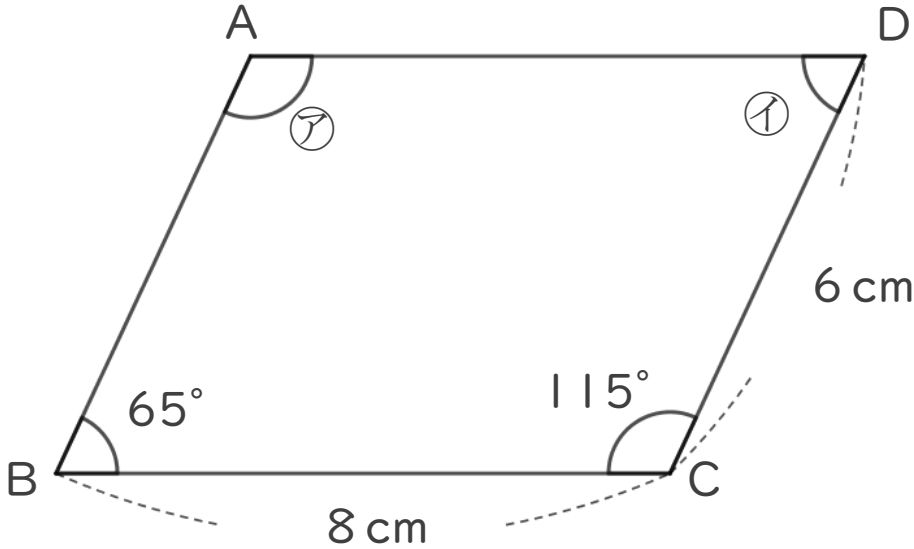
● 平行四辺形の
辺の長さや角度



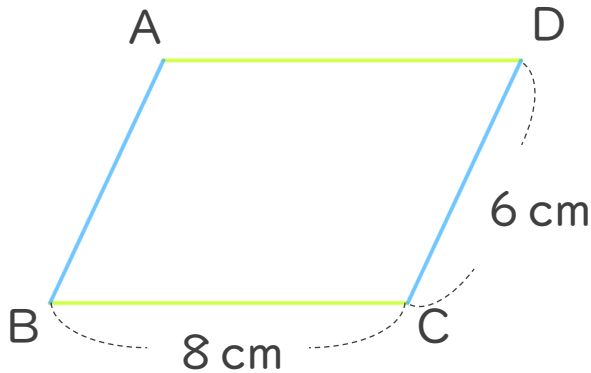
日にち： 月 日

名まえ _____

- 次の図は平行四辺形です。次の問いに答えましょう。
(うすい字はなぞりましょう。)



- ① 辺AB, 辺ADの長さはそれぞれ何cmですか。

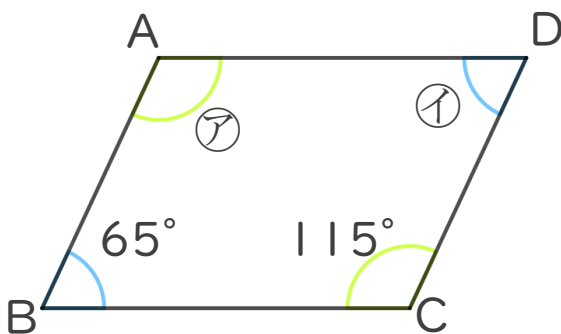


平行四辺形の
向かい合った辺の長さは等しいよ!



答え： 辺AB… 6 cm
 辺AD… cm

- ② ①, ②の角度はそれぞれ何度ですか。



平行四辺形の
向かい合った角の大きさは等しいよ!



答え： ①… 115°
 ②… °





垂直, 平行と 四角形 13

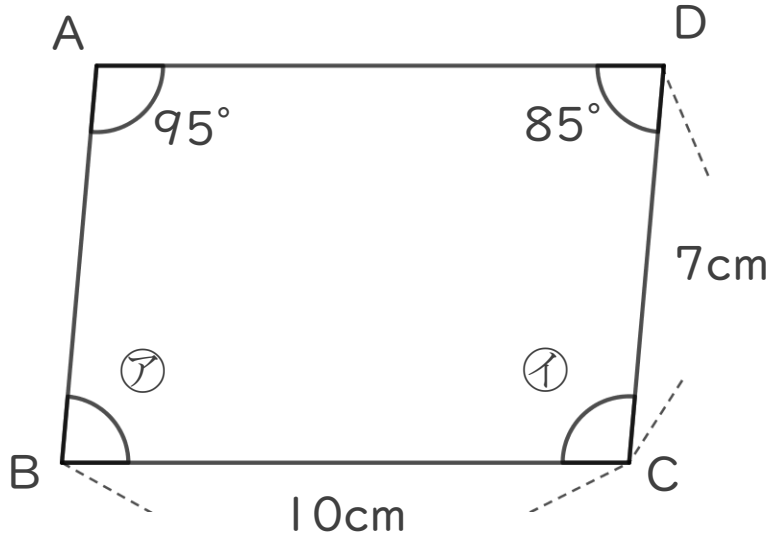
● 平行四辺形の
辺の長さや角度



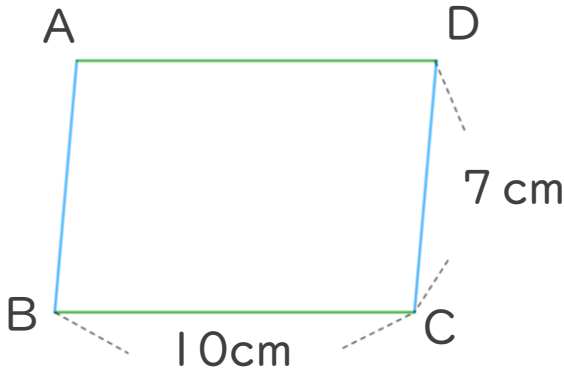
日にち： 月 日

名まえ _____

- 次の図は平行四辺形です。次の問いに答えましょう。
(うすい字はなぞりましょう。)



- ① 辺AB, 辺ADの長さはそれぞれ何cmですか。

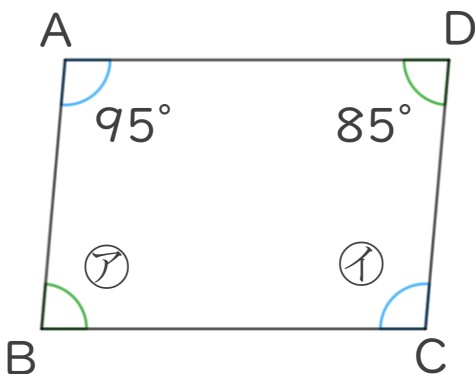


平行四辺形の
向かい合った辺の長さは等しいよ!



答え： 辺AB… cm
 辺AD… cm

- ② ①, ②の角度はそれぞれ何度ですか。



平行四辺形の
向かい合った角の大きさは等しいよ!



答え： ①… °
 ②… °





垂直, 平行と
四角形 13

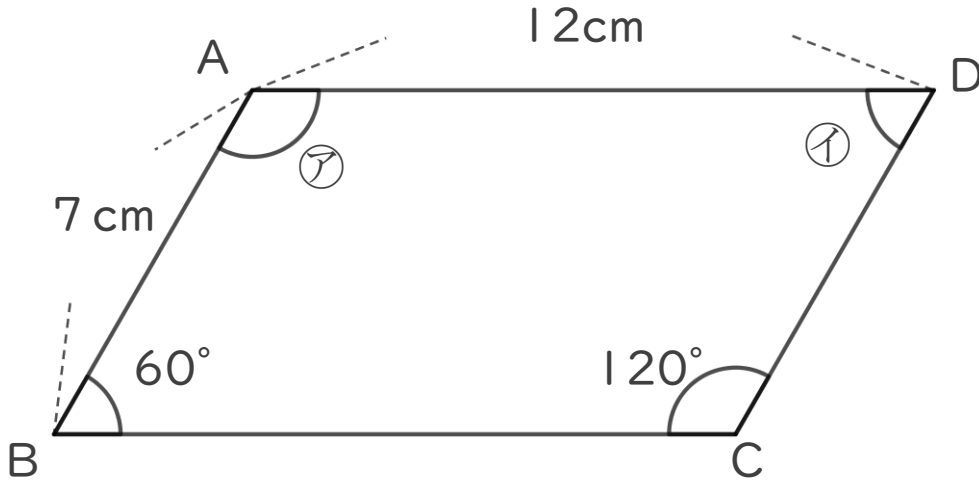
● 平行四辺形の
辺の長さや角度



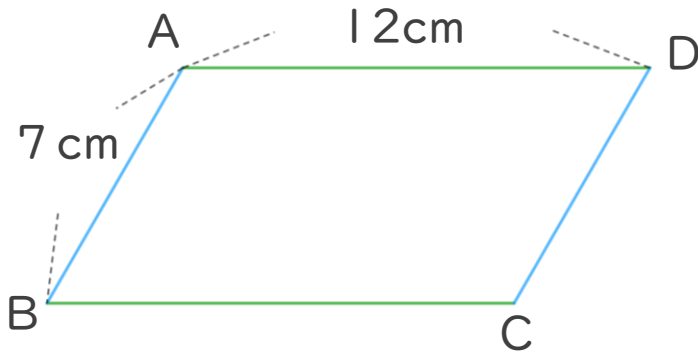
日にち： 月 日

名まえ _____

- 次の図は平行四辺形です。次の問いに答えましょう。
(うすい字はなぞりましょう。)

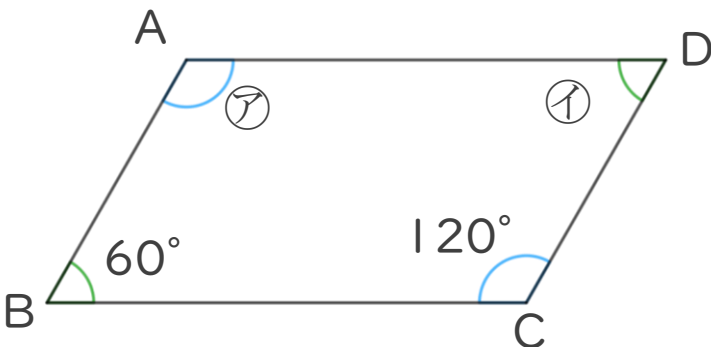


- ① 辺BC, 辺DCの長さはそれぞれ何cmですか。



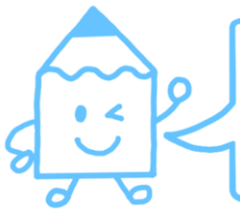
答え： 辺BC… cm
 辺DC…

- ② ①, ②の角度はそれぞれ何度ですか。



答え： ①… °
 ②…





垂直, 平行と
四角形 13

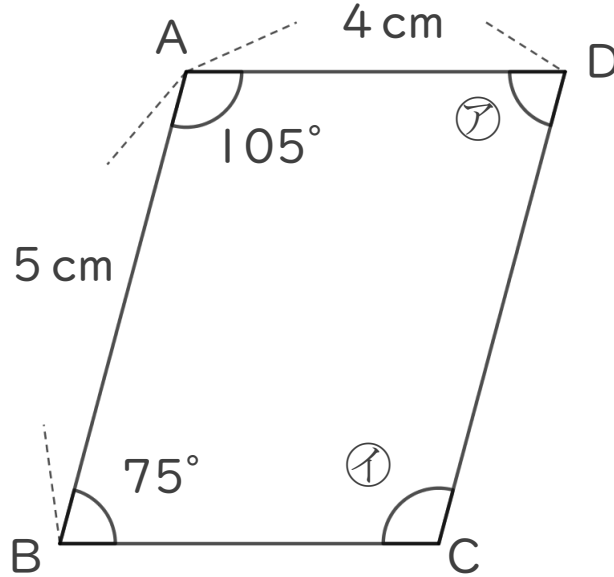
● 平行四辺形の
辺の長さや角度

4

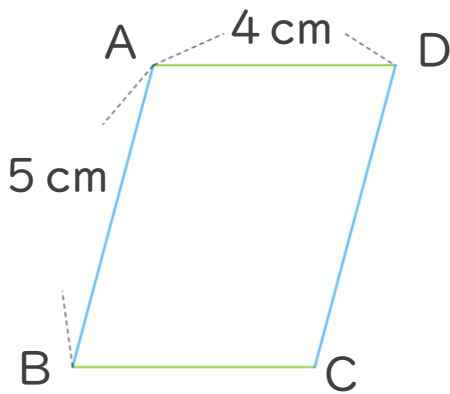
日にち： 月 日

名まえ _____

・ 次の図は平行四辺形です。次の問いに答えましょう。

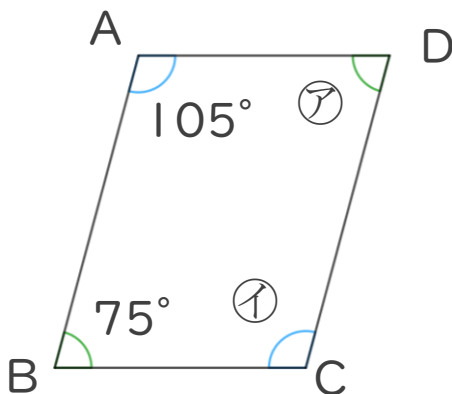


① 辺BC, 辺DCの長さはそれぞれ何cmですか。

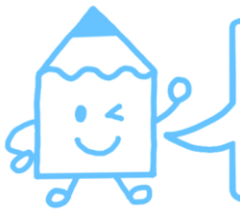


答え： 辺BC…
 辺DC…

② ①, ②の角度はそれぞれ何度ですか。



答え： ①…
 ②…



垂直, 平行と
四角形 13

● 平行四辺形の
辺の長さや角度

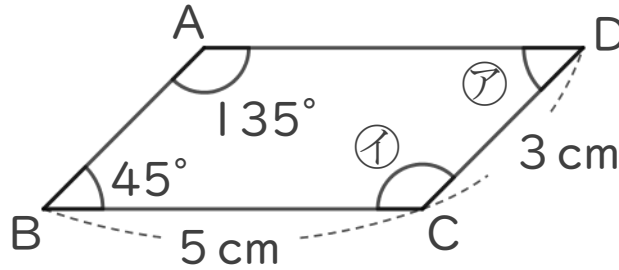


日にち： 月 日

名まえ _____

1 次の図は平行四辺形です。次の問いに答えましょう。

(うすい字はなぞりましょう。)



① 辺AB, 辺ADの長さはそれぞれ何cmですか。

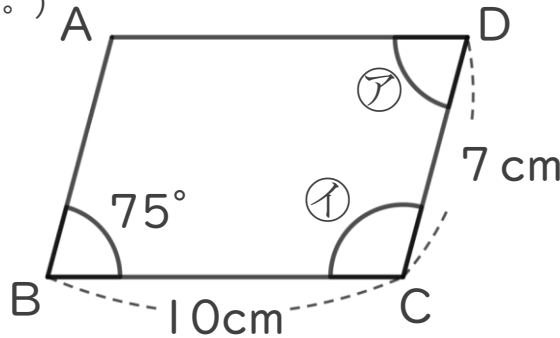
答え： 辺AB… 3 cm , 辺AD… cm

② ②, ①の角度はそれぞれ何度ですか。

答え： ②… ° , ①… °

2 次の図は平行四辺形です。次の問いに答えましょう。

(うすい字はなぞりましょう。)



① 辺AB, 辺ADの長さはそれぞれ何cmですか。

答え： 辺AB… , 辺AD…

② ②, ①の角度はそれぞれ何度ですか。

①の式： $180 - 75 =$

答え： ②… , ①…





垂直, 平行と
四角形 13

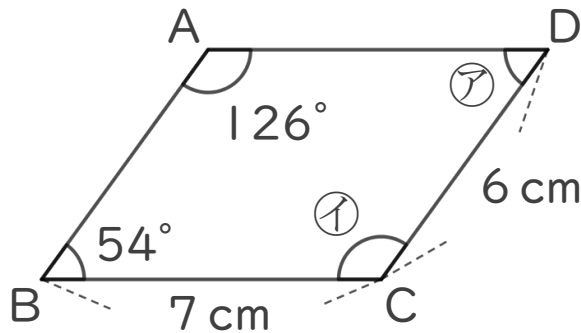
● 平行四辺形の
辺の長さや角度



日にち： 月 日

名まえ _____

1 次の図は平行四辺形です。次の問いに答えましょう。



① 辺AB, 辺ADの長さはそれぞれ何cmですか。

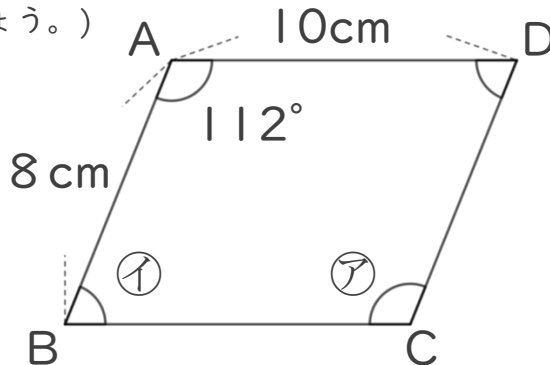
答え： 辺AB… _____ , 辺AD… _____

② ①, ②の角度はそれぞれ何度ですか。

答え： ①… _____ , ②… _____

2 次の図は平行四辺形です。次の問いに答えましょう。

(うすい字はなぞりましょう。)



① 辺BC, 辺DCの長さはそれぞれ何cmですか。

答え： 辺BC… _____ , 辺DC… _____

② ①, ②の角度はそれぞれ何度ですか。

①の式： $180 - 112 =$ _____

答え： ①… _____ , ②… _____





垂直, 平行と
四角形 13

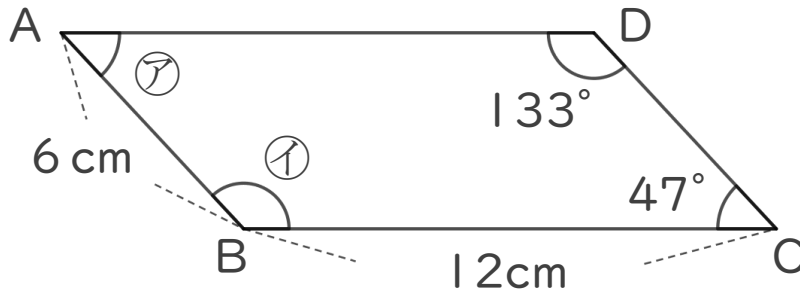
● 平行四辺形の
辺の長さや角度



日にち： 月 日

名まえ _____

1 次の図は平行四辺形です。次の問いに答えましょう。



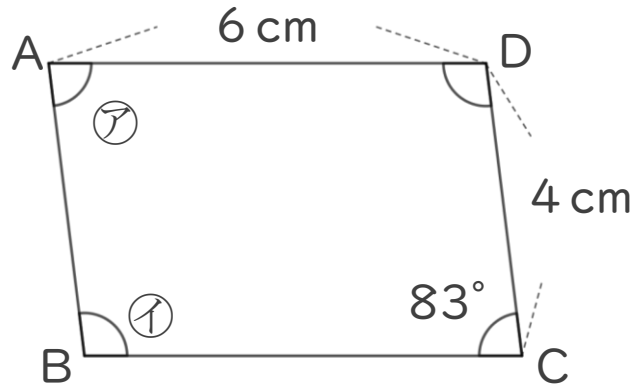
① 辺AD, 辺DCの長さはそれぞれ何cmですか。

答え： 辺AD… , 辺DC…

② ①, ②の角度はそれぞれ何度ですか。

答え： ①… , ②…

2 次の図は平行四辺形です。次の問いに答えましょう。



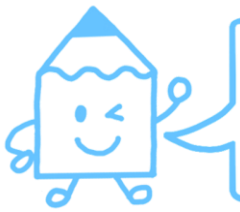
① 辺AB, 辺BCの長さはそれぞれ何cmですか。

答え： 辺AB… , 辺BC…

② ①, ②の角度はそれぞれ何度ですか。

①の式：

答え： ①… , ②…



垂直, 平行と
四角形 13

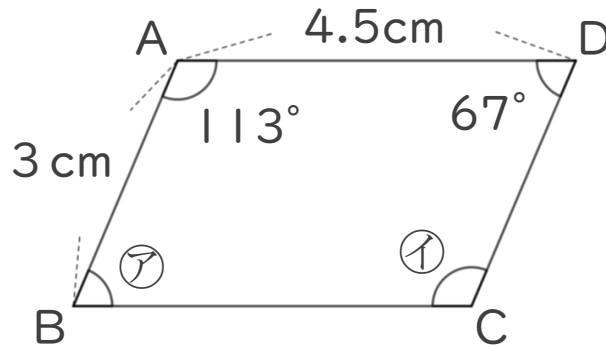
● 平行四辺形の
辺の長さや角度



日にち： 月 日

名まえ _____

1 次の図は平行四辺形です。次の問いに答えましょう。



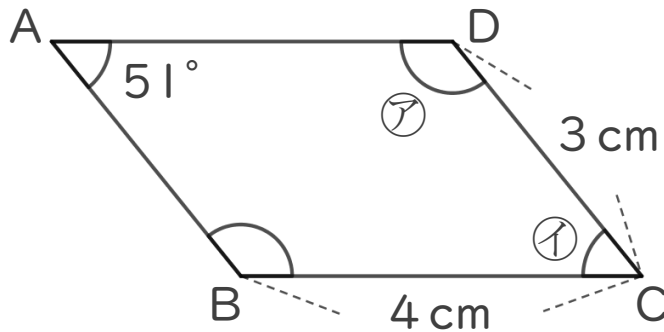
① 辺BC, 辺DCの長さはそれぞれ何cmですか。

答え： 辺BC… , 辺DC…

② ア, イの角度はそれぞれ何度ですか。

答え： ア… , イ…

2 次の図は平行四辺形です。次の問いに答えましょう。



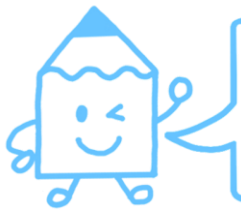
① 辺AB, 辺ADの長さはそれぞれ何cmですか。

答え： 辺AB… , 辺AD…

② ア, イの角度はそれぞれ何度ですか。

アの式：

答え： ア… , イ…



垂直, 平行と 四角形 13

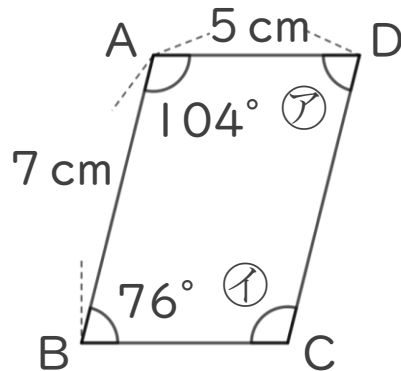


● 平行四辺形の
辺の長さや角度

日にち： 月 日

名まえ _____

1 次の図は平行四辺形です。次の問いに答えましょう。



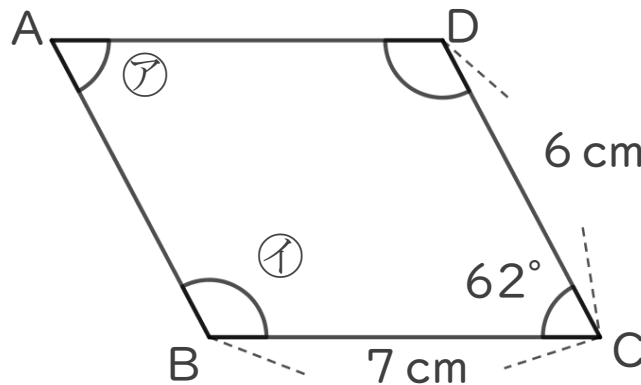
① 辺BC, 辺DCの長さはそれぞれ何cmですか。

答え： 辺BC… _____ , 辺DC… _____

② ①, ②の角度はそれぞれ何度ですか。

答え： ①… _____ , ②… _____

2 次の図は平行四辺形です。次の問いに答えましょう。



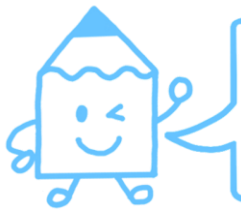
① 辺AB, 辺ADの長さはそれぞれ何cmですか。

答え： 辺AB… _____ , 辺AD… _____

② ①, ②の角度はそれぞれ何度ですか。

①の式：

答え： ①… _____ , ②… _____



垂直, 平行と 四角形 13

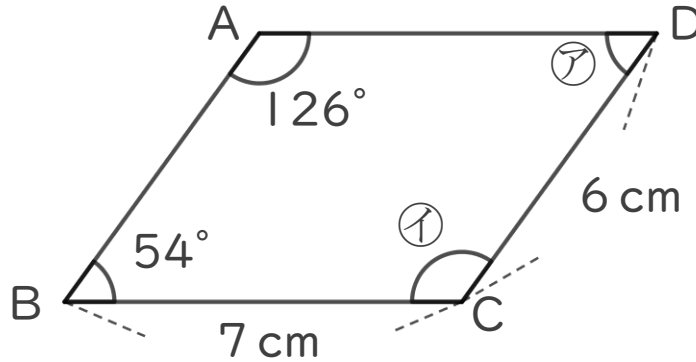
○ 平行四辺形の
辺の長さや角度

10

日にち： 月 日

名まえ _____

1 次の図は平行四辺形です。次の問いに答えましょう。



① 辺AB, 辺ADの長さはそれぞれ何cmですか。

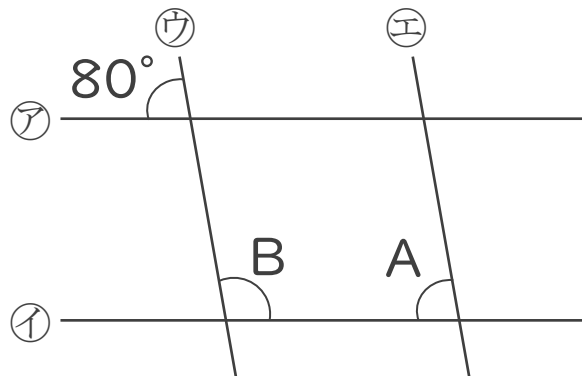
答え： 辺AB… _____ , 辺AD… _____

② ア, イの角度はそれぞれ何度ですか。

答え： ア… _____ , イ… _____

2 アとイの直線、ウとエの直線は、それぞれ平行です。

次の問いに答えましょう。



① Aの角度は何度ですか。

答え： _____

② Bの角度は何度ですか。

式：

答え： _____





垂直, 平行と
四角形 13

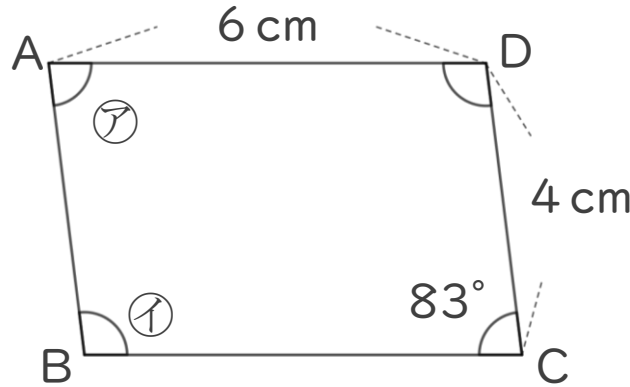
● 平行四辺形の
辺の長さや角度



日にち： 月 日

名まえ _____

1 次の図は平行四辺形です。次の問いに答えましょう。



① 辺AB, 辺BCの長さはそれぞれ何cmですか。

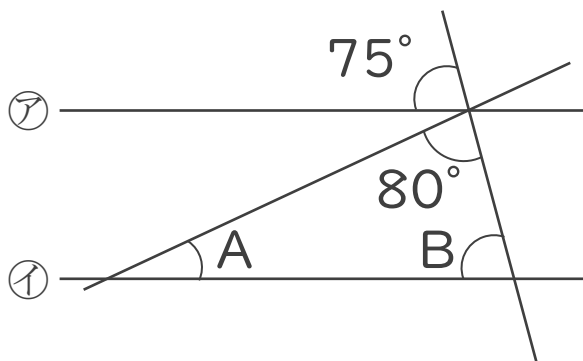
答え： 辺AB… _____ , 辺BC… _____

② ①, ②の角度はそれぞれ何度ですか。

①の式：

答え： ①… _____ , ②… _____

2 ①と②の直線は平行です。次の問いに答えましょう。



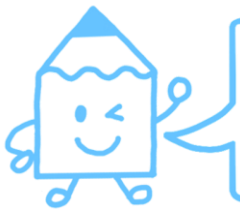
① Bの角度は何度ですか。

答え： _____

② Aの角度は何度ですか。

式：

答え： _____



垂直, 平行と
四角形 13

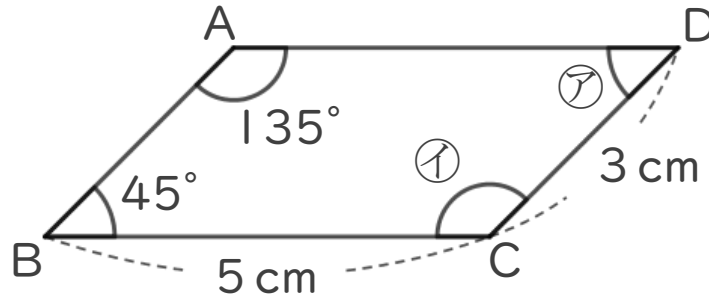
● 平行四辺形の
辺の長さや角度

12

日にち： 月 日

名まえ

1 次の図は平行四辺形です。次の問いに答えましょう。



① 辺AB, 辺ADの長さはそれぞれ何cmですか。

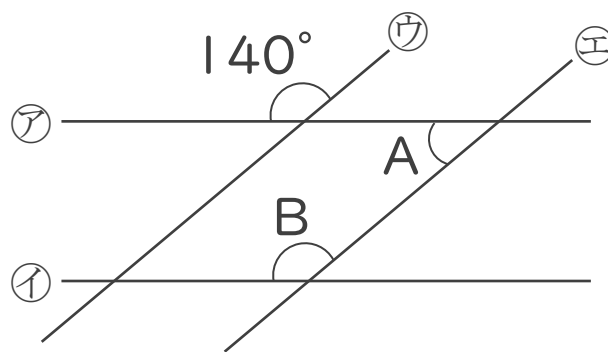
答え： 辺AB… ， 辺AD…

② ア, ①の角度はそれぞれ何度ですか。

答え： ア… ， ①…

2 アと①の直線、ウとエの直線は、それぞれ平行です。

次の問いに答えましょう。



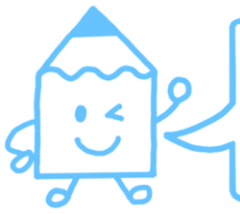
① Bの角度は何度ですか。

答え：

② Aの角度は何度ですか。

式：

答え：

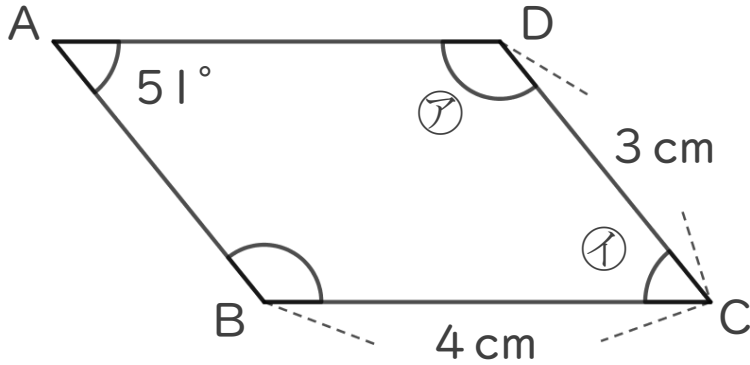


垂直,平行と
四角形 13
13
● 平行四辺形の
辺の長さや角度

日にち： 月 日

名まえ _____

1 次の図は平行四辺形です。次の問いに答えましょう。



① 辺AB,辺ADの長さはそれぞれ何cmですか。

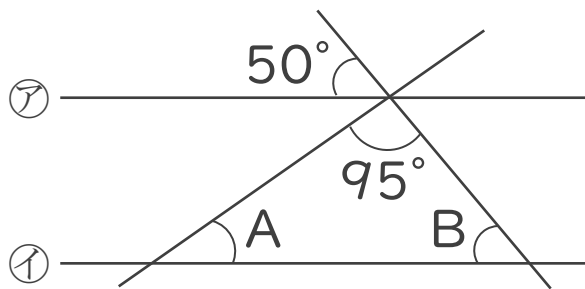
答え： 辺AB… , 辺AD…

② ②,①の角度はそれぞれ何度ですか。

②の式：

答え： ②… , ①…

2 ②と①の直線は平行です。次の問いに答えましょう。



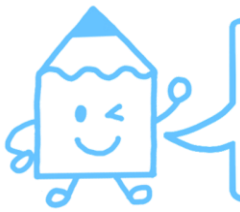
① Bの角度は何度ですか。

答え： _____

② Aの角度は何度ですか。

式：

答え： _____



垂直, 平行と
四角形 13

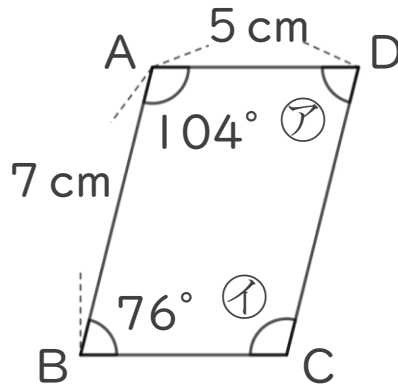
● 平行四辺形の
辺の長さや角度

14

日にち： 月 日

名まえ _____

1 次の図は平行四辺形です。次の問いに答えましょう。



① 辺BC, 辺DCの長さはそれぞれ何cmですか。

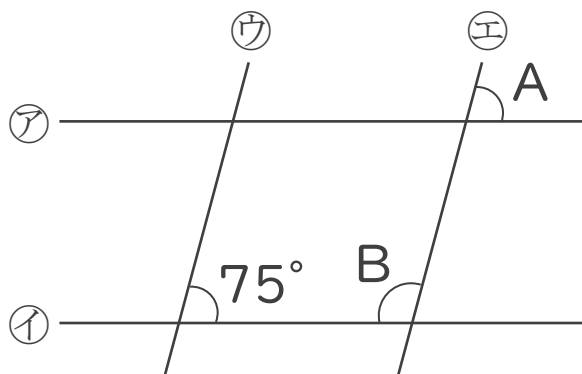
答え： 辺BC… _____ , 辺DC… _____

② ㊦, ㊧の角度はそれぞれ何度ですか。

答え： ㊦… _____ , ㊧… _____

2 ㊦と㊧の直線、㊨と㊩の直線は、それぞれ平行です。

次の問いに答えましょう。



① Aの角度は何度ですか。

答え： _____

② Bの角度は何度ですか。

式：

答え： _____



垂直, 平行と
四角形 13

● 平行四辺形の
辺の長さや角度

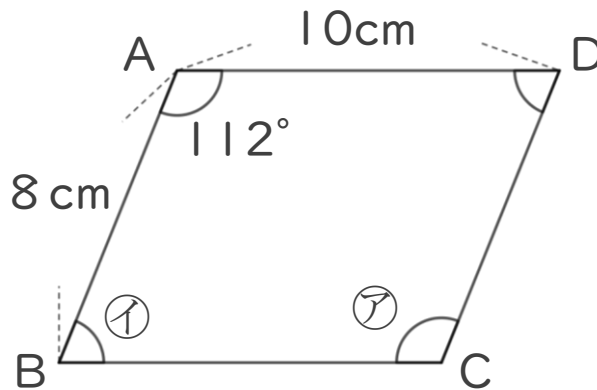
15

めざせ85点!



名まえ _____

1 次の図は平行四辺形です。次の問いに答えましょう。



① 辺BC, 辺DCの長さはそれぞれ何cmですか。(各15点)

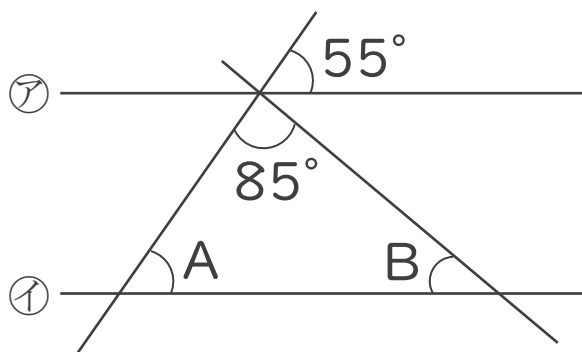
答え: 辺BC… _____, 辺DC… _____

② ア, イの角度はそれぞれ何度ですか。(各15点)

イの式:

答え: ア… _____, イ… _____

2 アとイの直線は平行です。次の問いに答えましょう。



① Aの角度は何度ですか。(20点)

答え: _____

② Bの角度は何度ですか。(20点)

式:

答え: _____





垂直, 平行と
四角形 13

● 平行四辺形の
辺の長さや角度

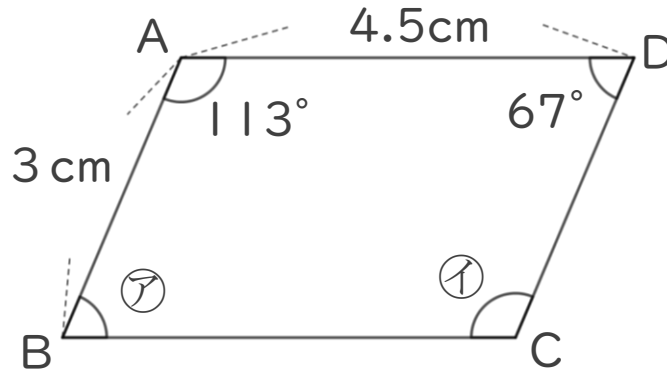
16

めざせ85点!



名まえ _____

1 次の図は平行四辺形です。次の問いに答えましょう。



① 辺BC, 辺DCの長さはそれぞれ何cmですか。(各15点)

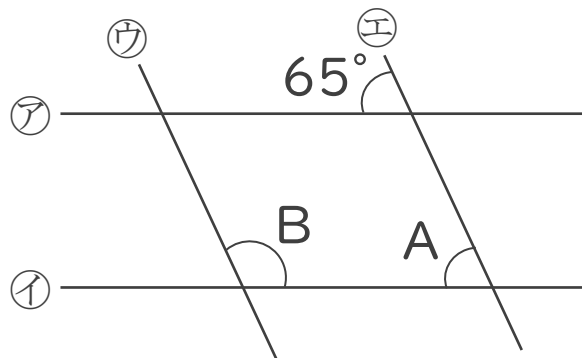
答え: 辺BC... _____, 辺DC... _____

② ア, イの角度はそれぞれ何度ですか。

答え: ア... _____, イ... _____

2 アとイの直線、ウとエの直線は、それぞれ平行です。

次の問いに答えましょう。



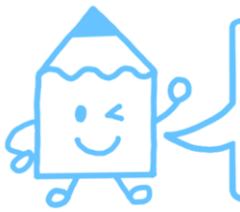
① Aの角度は何度ですか。(20点)

答え: _____

② Bの角度は何度ですか。(20点)

式:

答え: _____



垂直, 平行と 四角形 13

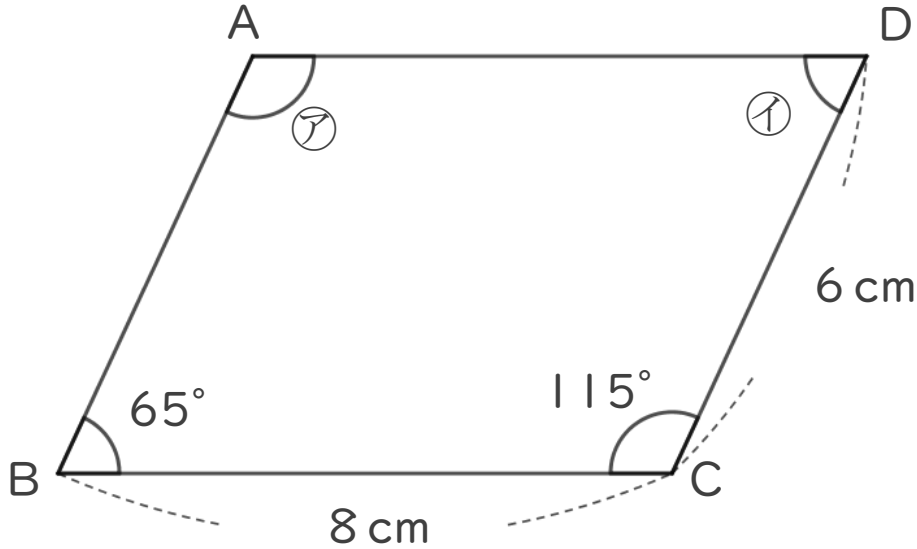
● 平行四辺形の
辺の長さや角度



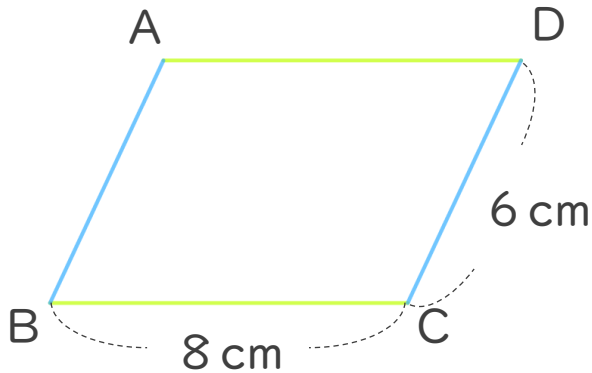
日にち： 月 日

名まえ _____

- 次の図は平行四辺形です。次の問いに答えましょう。
(うすい字はなぞりましょう。)



- ① 辺AB, 辺ADの長さはそれぞれ何cmですか。

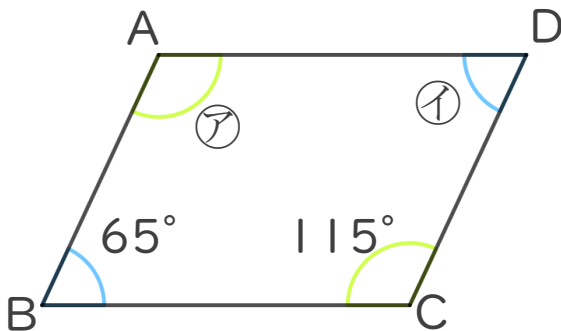


平行四辺形の
向かい合った辺の長さは等しいよ！



答え： 辺AB… 6 cm
 辺AD… 8 cm

- ② ①, ②の角度はそれぞれ何度ですか。

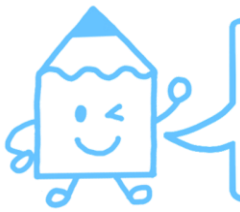


平行四辺形の
向かい合った角の大きさは等しいよ！



答え： ①… 115°
 ②… 65°





垂直, 平行と 四角形 13

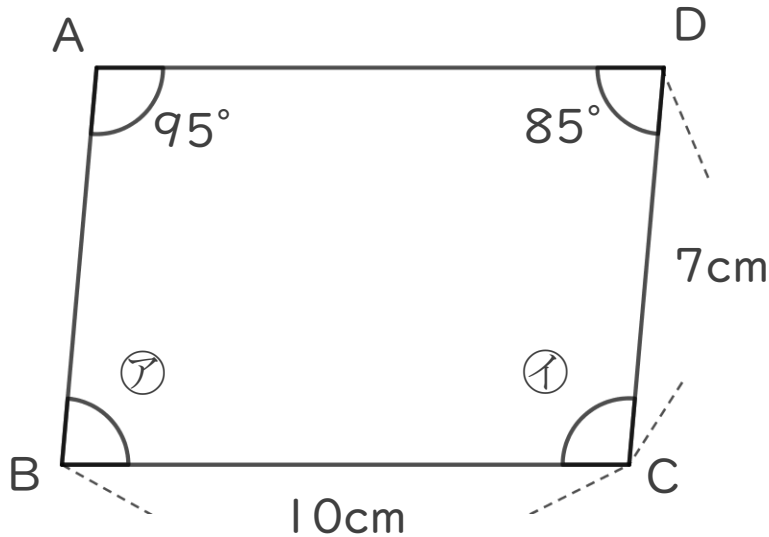
● 平行四辺形の
辺の長さや角度

2

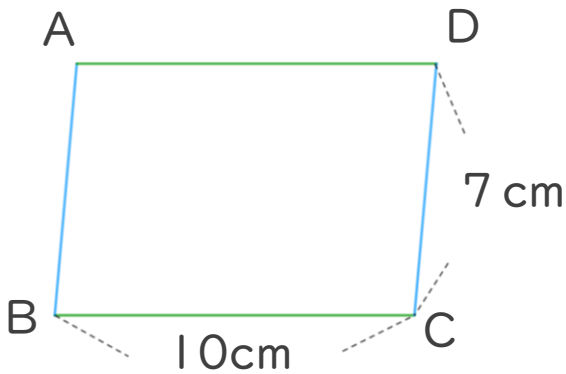
日にち： 月 日

名まえ _____

- 次の図は平行四辺形です。次の問いに答えましょう。
(うすい字はなぞりましょう。)



- ① 辺AB, 辺ADの長さはそれぞれ何cmですか。

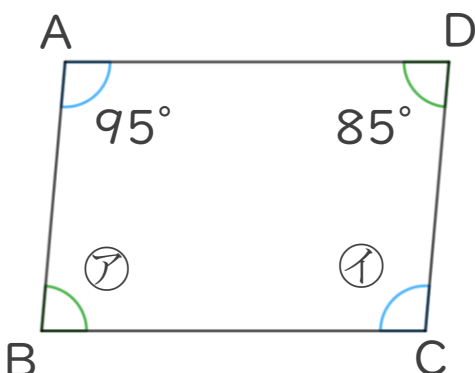


平行四辺形の
向かい合った辺の長さは等しいよ!



答え： 辺AB… 7cm
辺AD… 10cm

- ② ①, ②の角度はそれぞれ何度ですか。



平行四辺形の
向かい合った角の大きさは等しいよ!



答え： ①… 85°
②… 95°





垂直, 平行と
四角形 13

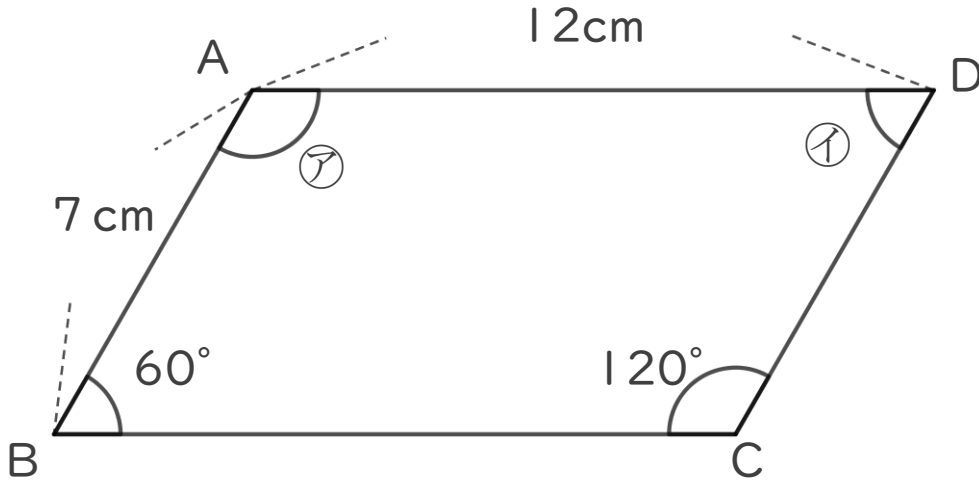
● 平行四辺形の
辺の長さや角度

3

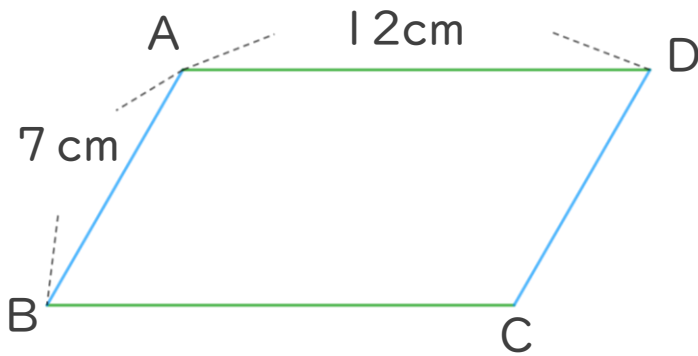
日にち： 月 日

名まえ _____

- 次の図は平行四辺形です。次の問いに答えましょう。
(うすい字はなぞりましょう。)

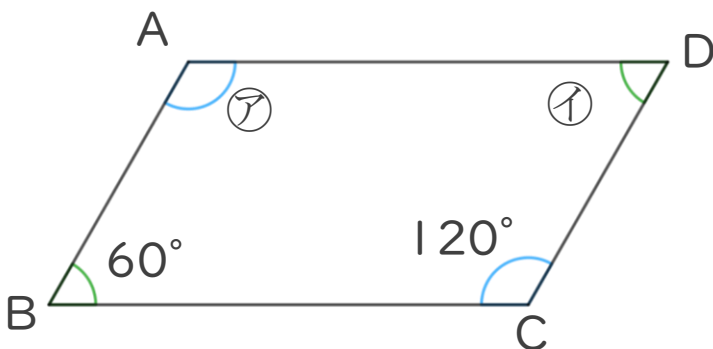


- ① 辺BC, 辺DCの長さはそれぞれ何cmですか。



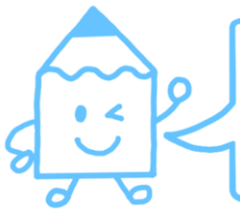
答え: 辺BC… 12cm
 辺DC… 7cm

- ② ㊦, ㊧の角度はそれぞれ何度ですか。



答え: ㊦… 120°
 ㊧… 60°





垂直, 平行と
四角形 13

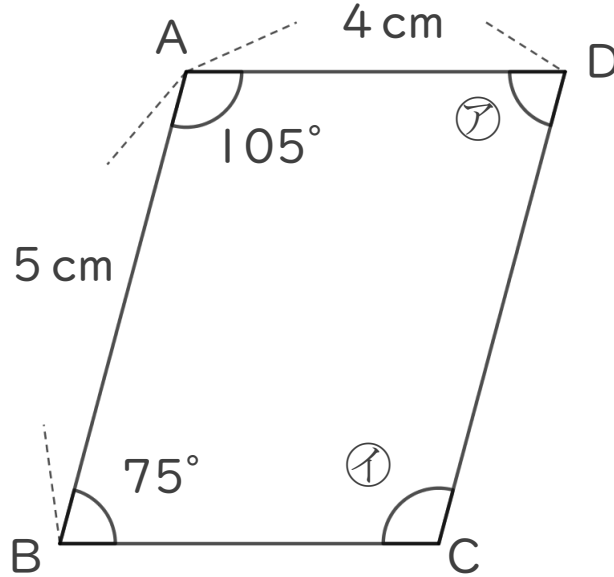
● 平行四辺形の
辺の長さや角度

4

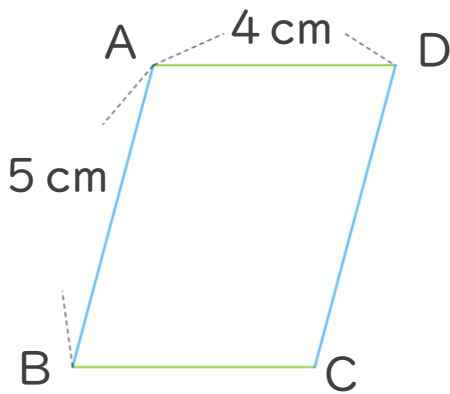
日にち： 月 日

名まえ _____

・ 次の図は平行四辺形です。次の問いに答えましょう。

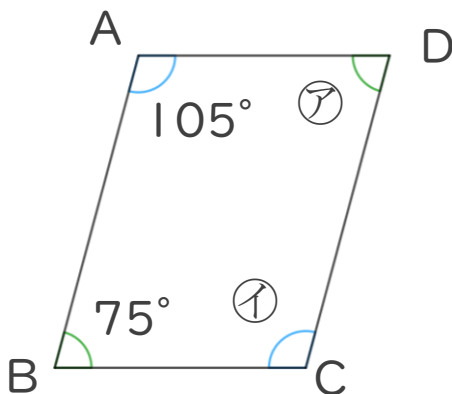


① 辺BC, 辺DCの長さはそれぞれ何cmですか。

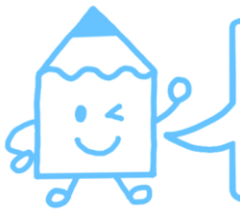


答え： 辺BC… 4 cm
 辺DC… 5 cm

② ②, ①の角度はそれぞれ何度ですか。



答え： ②… 75°
 ①… 105°



垂直, 平行と 四角形 13

● 平行四辺形の
辺の長さや角度

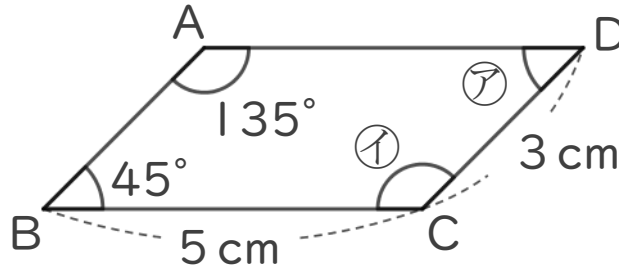


日にち： 月 日

名まえ _____

1 次の図は平行四辺形です。次の問いに答えましょう。

(うすい字はなぞりましょう。)



① 辺AB, 辺ADの長さはそれぞれ何cmですか。

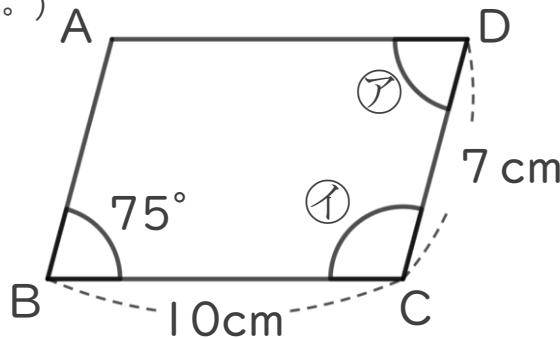
答え： 辺AB… **3 cm** , 辺AD… **5 cm**

② ②, ①の角度はそれぞれ何度ですか。

答え： ②… **45°** , ①… **135°**

2 次の図は平行四辺形です。次の問いに答えましょう。

(うすい字はなぞりましょう。)



① 辺AB, 辺ADの長さはそれぞれ何cmですか。

答え： 辺AB… **7 cm** , 辺AD… **10 cm**

② ②, ①の角度はそれぞれ何度ですか。

①の式： $180 - 75 = 105$

答え： ②… **75°** , ①… **105°**





垂直, 平行と
四角形 13

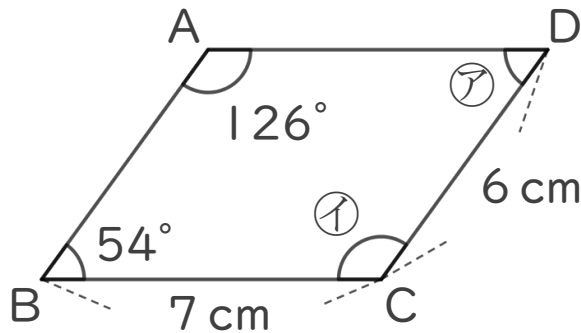
● 平行四辺形の
辺の長さや角度



日にち： 月 日

名まえ _____

1 次の図は平行四辺形です。次の問いに答えましょう。



① 辺AB, 辺ADの長さはそれぞれ何cmですか。

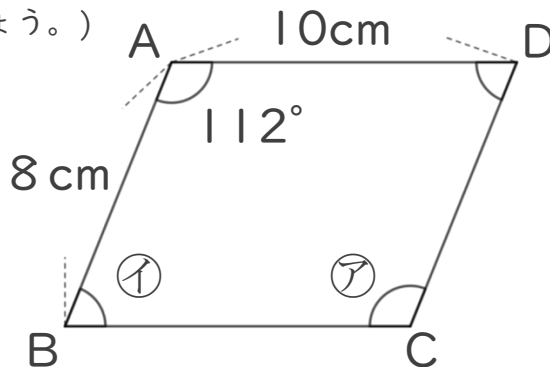
答え： 辺AB… 6 cm , 辺AD… 7 cm

② ア, イの角度はそれぞれ何度ですか。

答え： ア… 54° , イ… 126°

2 次の図は平行四辺形です。次の問いに答えましょう。

(うすい字はなぞりましょう。)



① 辺BC, 辺DCの長さはそれぞれ何cmですか。

答え： 辺BC… 10cm , 辺DC… 8 cm

② ア, イの角度はそれぞれ何度ですか。

イの式： $180 - 112 = 68$

答え： ア… 112° , イ… 68°





垂直, 平行と
四角形 13

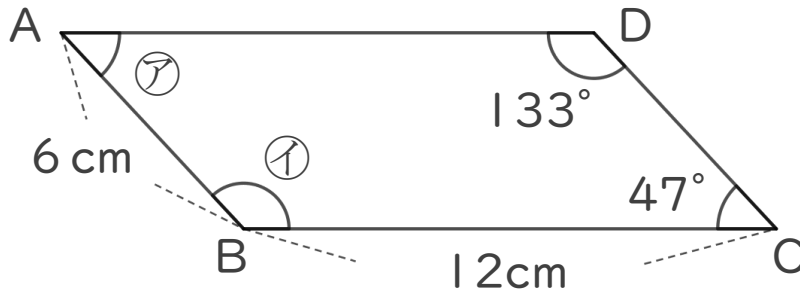
● 平行四辺形の
辺の長さや角度



日にち： 月 日

名まえ _____

1 次の図は平行四辺形です。次の問いに答えましょう。



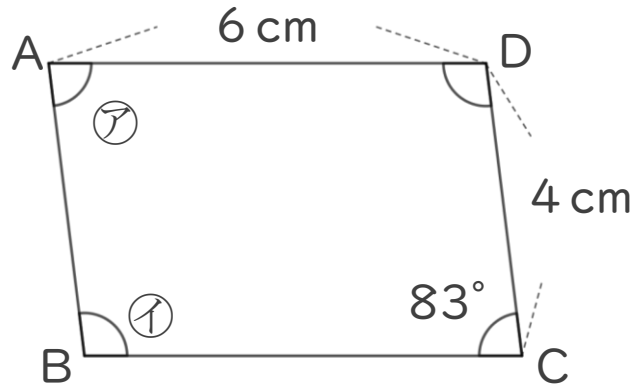
① 辺AD, 辺DCの長さはそれぞれ何cmですか。

答え： 辺AD… **12cm** , 辺DC… **6cm**

② ①, ②の角度はそれぞれ何度ですか。

答え： ①… **47°** , ②… **133°**

2 次の図は平行四辺形です。次の問いに答えましょう。



① 辺AB, 辺BCの長さはそれぞれ何cmですか。

答え： 辺AB… **4cm** , 辺BC… **6cm**

② ①, ②の角度はそれぞれ何度ですか。

①の式： $180 - 83 = 97$

答え： ①… **83°** , ②… **97°**





垂直, 平行と
四角形 13

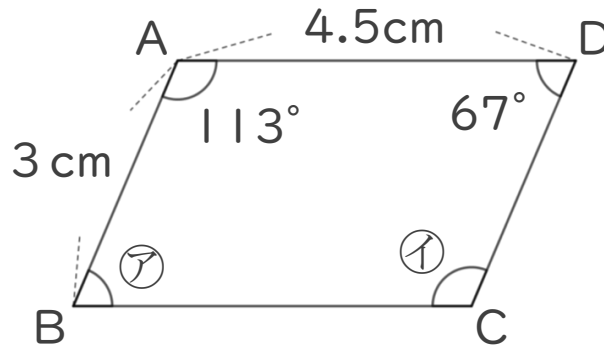
● 平行四辺形の
辺の長さや角度



日にち： 月 日

名まえ _____

1 次の図は平行四辺形です。次の問いに答えましょう。



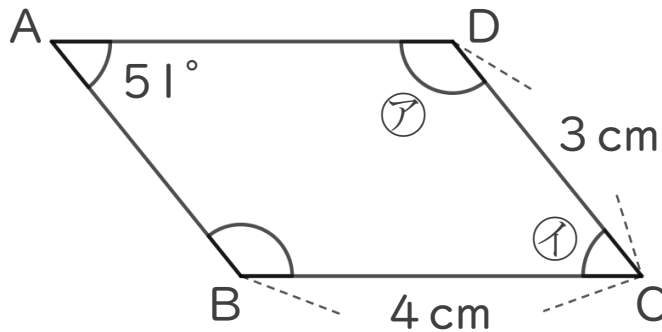
① 辺BC, 辺DCの長さはそれぞれ何cmですか。

答え： 辺BC… 4.5cm , 辺DC… 3cm

② ア, イの角度はそれぞれ何度ですか。

答え： ア… 67° , イ… 113°

2 次の図は平行四辺形です。次の問いに答えましょう。



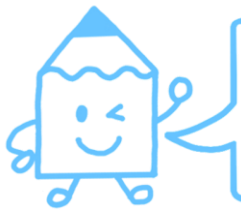
① 辺AB, 辺ADの長さはそれぞれ何cmですか。

答え： 辺AB… 3cm , 辺AD… 4cm

② ア, イの角度はそれぞれ何度ですか。

アの式： $180 - 51 = 129$

答え： ア… 129° , イ… 51°



垂直, 平行と
四角形 13

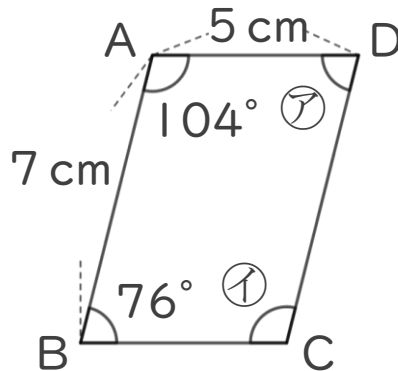
● 平行四辺形の
辺の長さや角度



日にち： 月 日

名まえ _____

1 次の図は平行四辺形です。次の問いに答えましょう。



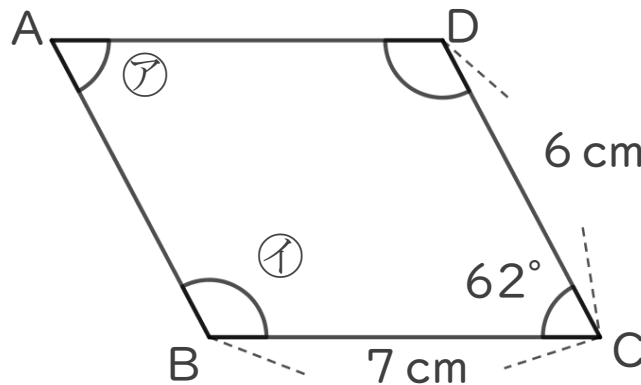
① 辺BC, 辺DCの長さはそれぞれ何cmですか。

答え： 辺BC… 5 cm , 辺DC… 7 cm

② ア, イの角度はそれぞれ何度ですか。

答え： ア… 76° , イ… 104°

2 次の図は平行四辺形です。次の問いに答えましょう。



① 辺AB, 辺ADの長さはそれぞれ何cmですか。

答え： 辺AB… 6 cm , 辺AD… 7 cm

② ア, イの角度はそれぞれ何度ですか。

イの式： $180 - 62 = 118$

答え： ア… 62° , イ… 118°



垂直, 平行と
四角形 13

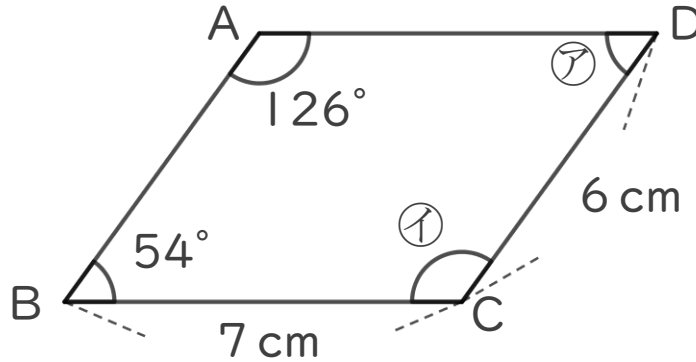
● 平行四辺形の
辺の長さや角度

10

日にち： 月 日

名まえ _____

1 次の図は平行四辺形です。次の問いに答えましょう。



① 辺AB, 辺ADの長さはそれぞれ何cmですか。

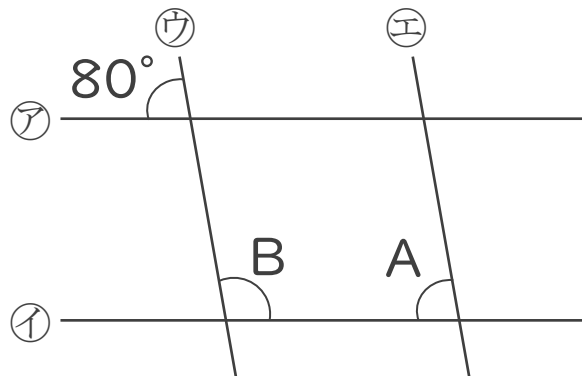
答え： 辺AB… 6 cm , 辺AD… 7 cm

② ア, イの角度はそれぞれ何度ですか。

答え： ア… 54° , イ… 126°

2 アとイの直線、ウとエの直線は、それぞれ平行です。

次の問いに答えましょう。



① Aの角度は何度ですか。

答え： 80°

② Bの角度は何度ですか。

式： $180 - 80 = 100$

答え： 100°





垂直, 平行と
四角形 13

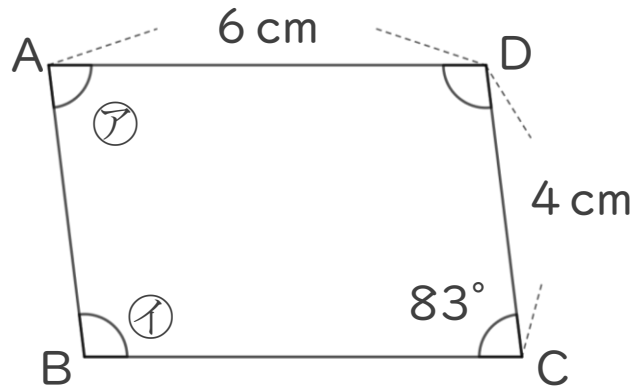
● 平行四辺形の
辺の長さや角度



日にち： 月 日

名まえ _____

1 次の図は平行四辺形です。次の問いに答えましょう。



① 辺AB, 辺BCの長さはそれぞれ何cmですか。

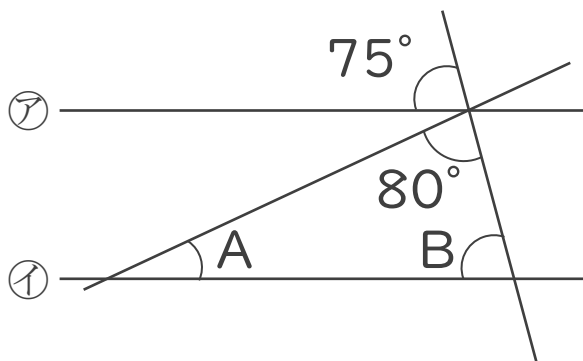
答え： 辺AB… 4 cm , 辺BC… 6 cm

② ア, イの角度はそれぞれ何度ですか。

イの式： $180 - 83 = 97$

答え： ア… 83° , イ… 97°

2 アとイの直線は平行です。次の問いに答えましょう。



① Bの角度は何度ですか。

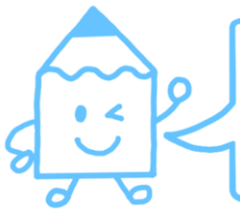
答え： 75°

② Aの角度は何度ですか。

式： $180 - (80 + 75) = 180 - 155$
 $= 25$

答え： 25°





垂直, 平行と
四角形 13

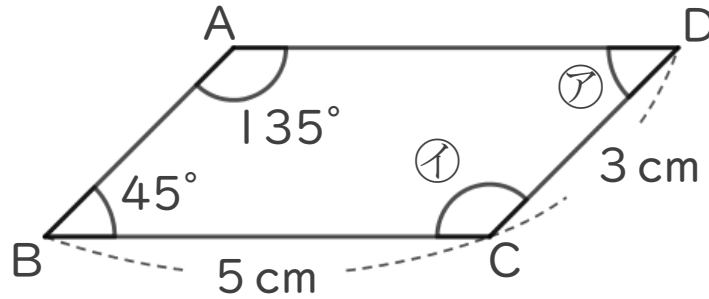
● 平行四辺形の
辺の長さや角度

12

日にち： 月 日

名まえ _____

1 次の図は平行四辺形です。次の問いに答えましょう。



① 辺AB, 辺ADの長さはそれぞれ何cmですか。

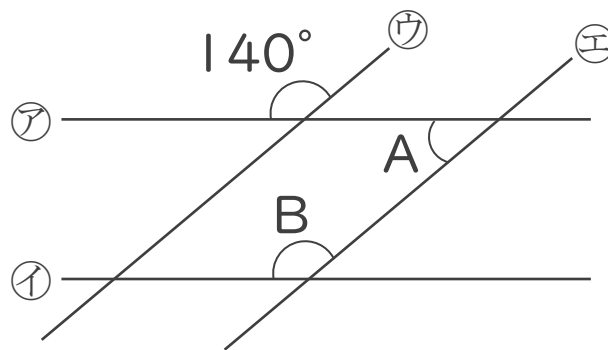
答え： 辺AB… 3 cm , 辺AD… 5 cm

② ア, イの角度はそれぞれ何度ですか。

答え： ア… 45° , イ… 135°

2 アとイの直線、ウとエの直線は、それぞれ平行です。

次の問いに答えましょう。



① Bの角度は何度ですか。

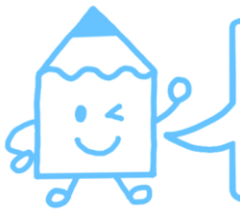
答え： 140°

② Aの角度は何度ですか。

式： $180 - 140 = 40$

答え： 40°





垂直, 平行と
四角形 13

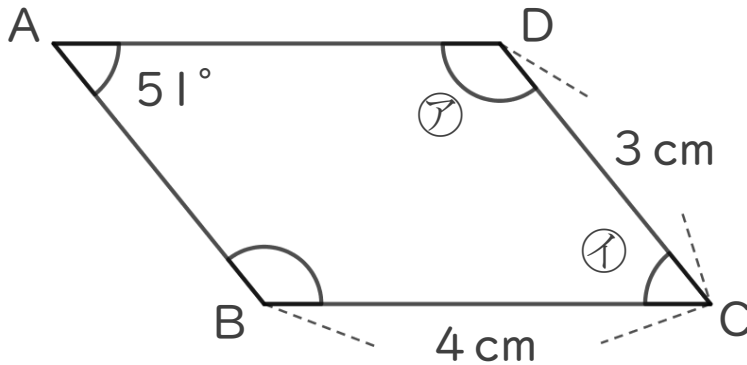
● 平行四辺形の
辺の長さや角度

13

日にち： 月 日

名まえ _____

1 次の図は平行四辺形です。次の問いに答えましょう。



① 辺AB, 辺ADの長さはそれぞれ何cmですか。

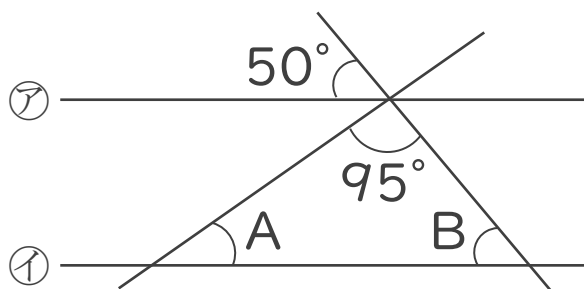
答え： 辺AB… 3 cm , 辺AD… 4 cm

② ア, イの角度はそれぞれ何度ですか。

アの式： $180 - 51 = 129$

答え： ア… 129° , イ… 51°

2 アとイの直線は平行です。次の問いに答えましょう。



① Bの角度は何度ですか。

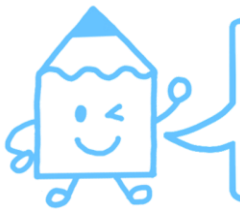
答え： 50°

② Aの角度は何度ですか。

式： $180 - (95 + 50) = 180 - 145$
 $= 35$

答え： 35°





垂直, 平行と
四角形 13

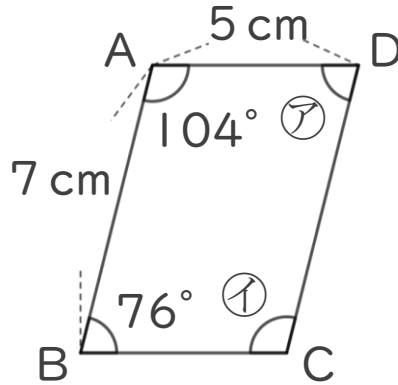
● 平行四辺形の
辺の長さや角度

14

日にち： 月 日

名まえ _____

1 次の図は平行四辺形です。次の問いに答えましょう。



① 辺BC, 辺DCの長さはそれぞれ何cmですか。

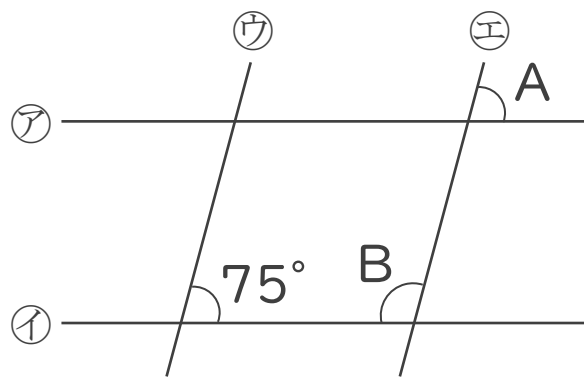
答え： 辺BC… 5 cm , 辺DC… 7 cm

② ア, イの角度はそれぞれ何度ですか。

答え： ア… 76° , イ… 104°

2 アとイの直線、ウとエの直線は、それぞれ平行です。

次の問いに答えましょう。



① Aの角度は何度ですか。

答え： 75°

② Bの角度は何度ですか。

式： $180 - 75 = 105$

答え： 105°





垂直, 平行と
四角形 13

● 平行四辺形の
辺の長さや角度

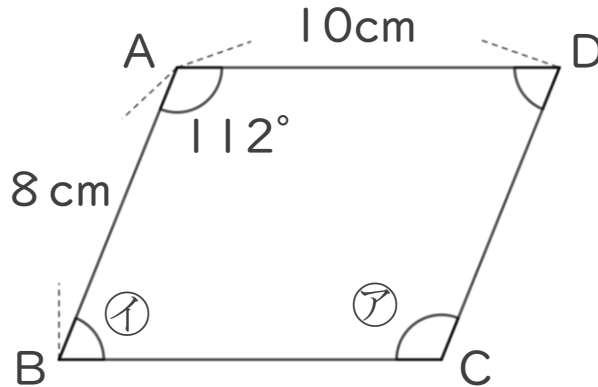
15

めざせ85点!



名まえ

1 次の図は平行四辺形です。次の問いに答えましょう。



① 辺BC, 辺DCの長さはそれぞれ何cmですか。(各15点)

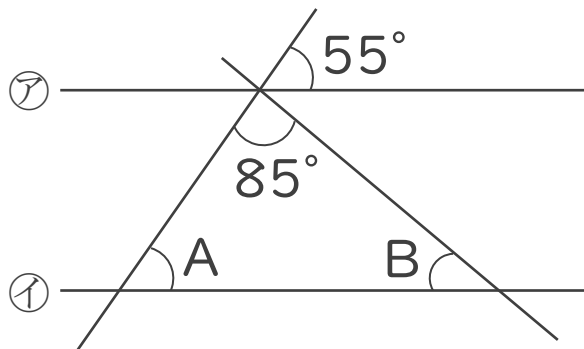
答え: 辺BC... 10cm , 辺DC... 8cm

② ②, ①の角度はそれぞれ何度ですか。(各15点)

①の式: $180 - 112 = 68$

答え: ②... 112° , ①... 68°

2 ②と①の直線は平行です。次の問いに答えましょう。



① Aの角度は何度ですか。(20点)

答え: 55°

② Bの角度は何度ですか。(20点)

式: $180 - (85 + 55) = 180 - 140 = 40$

答え: 40°





垂直, 平行と
四角形 13

● 平行四辺形の
辺の長さや角度

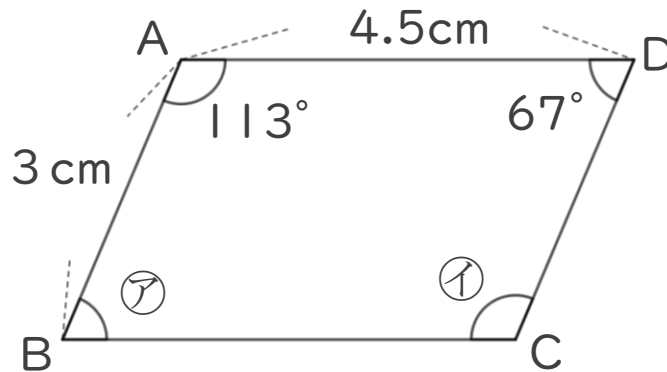
16

めざせ85点!



名まえ _____

1 次の図は平行四辺形です。次の問いに答えましょう。



① 辺BC, 辺DCの長さはそれぞれ何cmですか。(各15点)

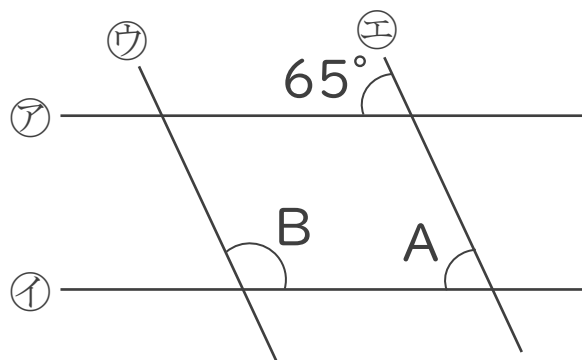
答え: 辺BC... 4.5cm, 辺DC... 3cm

② ①, ②の角度はそれぞれ何度ですか。

答え: ①... 67°, ②... 113°

2 ①と②の直線、③と④の直線は、それぞれ平行です。

次の問いに答えましょう。



① Aの角度は何度ですか。(20点)

答え: 65°

② Bの角度は何度ですか。(20点)

式: $180 - 65 = 115$

答え: 115°

