



垂直, 平行と
四角形 20

● 対角線から
四角形を予想する

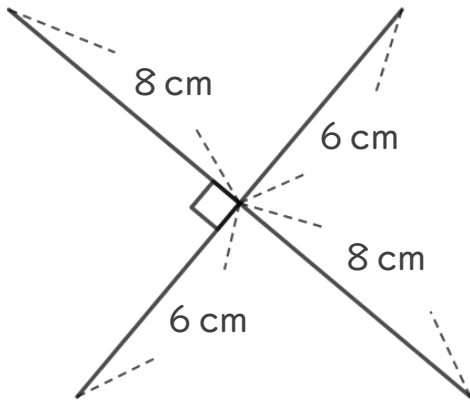


日にち： 月 日

名まえ _____

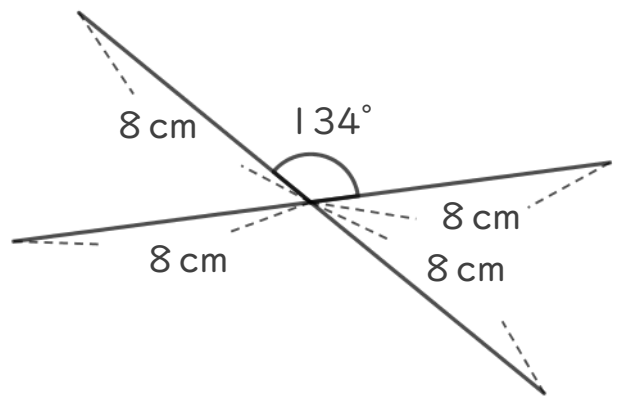
- ・ 対角線の特ちょうを使って、四角形をかきます。
四角形の対角線が次のようになっているとき、
それぞれどんな四角形がかけますか。

①



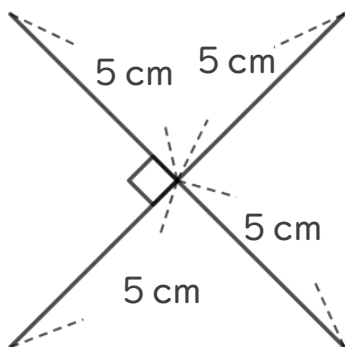
()

③



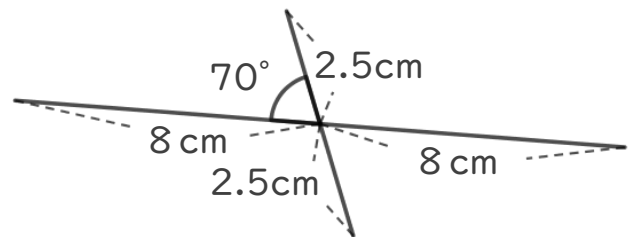
()

②



()

④



()



垂直, 平行と
四角形 20

● 対角線から
四角形を予想する



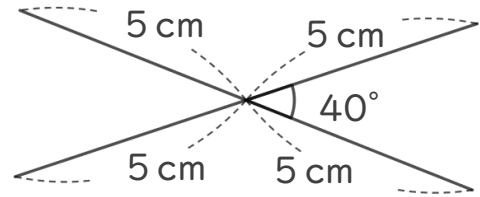
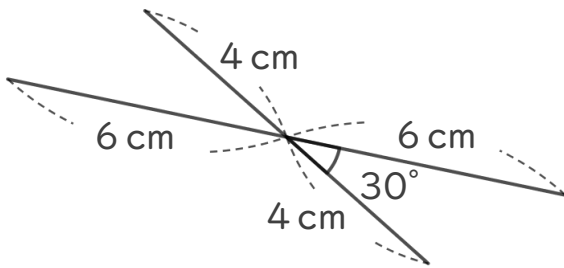
日にち： 月 日

名まえ _____

1 対角線の特ちょうを使って、四角形をかきます。
四角形の対角線が次のようになっているとき、
それぞれどんな四角形がかけますか。

①

②



()

()

2 次のせいしつがいつでもあてはまる四角形を、
下からすべて選んで㊦から㊨で答えましょう。

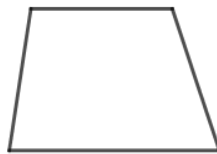
㊦ 平行四辺形

㊧ 長方形

㊨ 台形

㊩ 正方形

㊪ ひし形



① 向かい合った1組の辺だけが平行。

答え: _____

② 4つの辺の長さがどれも等しい。

答え: _____





垂直、平行と
四角形 20

● 対角線から
四角形を予想する

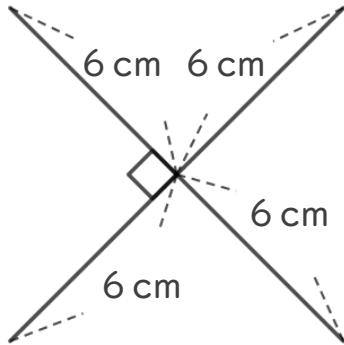


日にち： 月 日

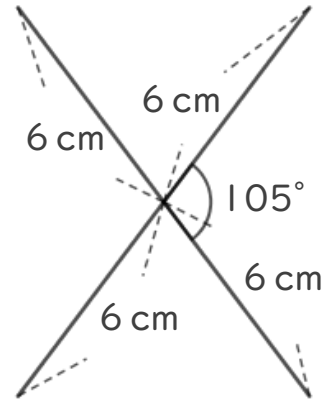
名まえ _____

1 対角線の特ちょうを使って、四角形をかきます。
四角形の対角線が次のようになっているとき、
それぞれどんな四角形がかけますか。

①



②



()

()

2 次のせいしつがいつでもあてはまる四角形を、
下からすべて選んで㊦から㊫で答えましょう。

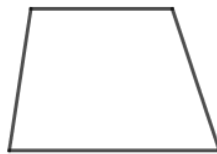
㊦ 平行四辺形

㊧ 長方形

㊨ 台形

㊩ 正方形

㊫ ひし形



① 向かい合った角の大きさが等しい。

答え:

② 向かい合った辺の長さが等しい。

答え:





垂直、平行と
四角形 20

● 対角線から
四角形を予想する

15

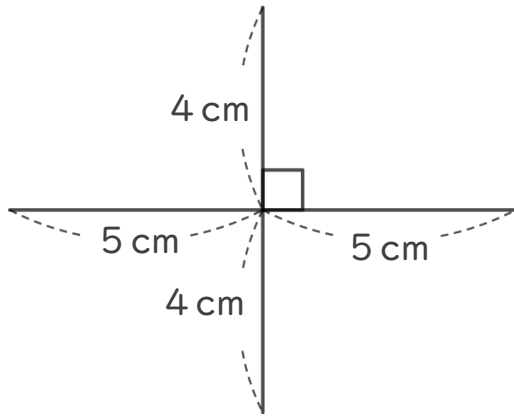
めざせ100点!



名まえ _____

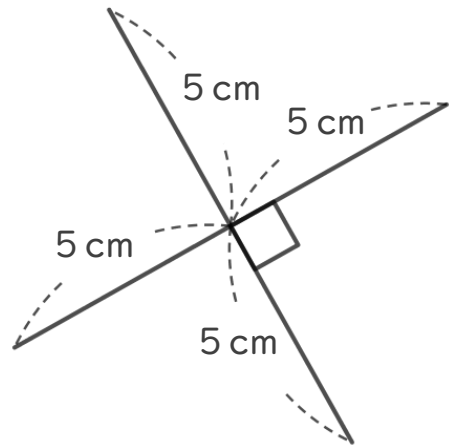
1 対角線の特ちょうを使って、四角形をかきます。
四角形の対角線が次のようになっているとき、
それぞれどんな四角形がかけますか。(各25点)

①



()

②



()

2 次のせいしつがいつでもあてはまる四角形を、
下からすべて選んで㊦から㊦で答えましょう。(各25点)

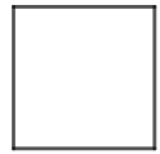
㊦台形

㊦平行四辺形

㊦ひし形

㊦長方形

㊦正方形



① 2本の対角線の長さが等しい。

答え:

② 2本の対角線がそれぞれの真ん中の点で交わる。

答え:



垂直、平行と
四角形 20

● 対角線から
四角形を予想する

16

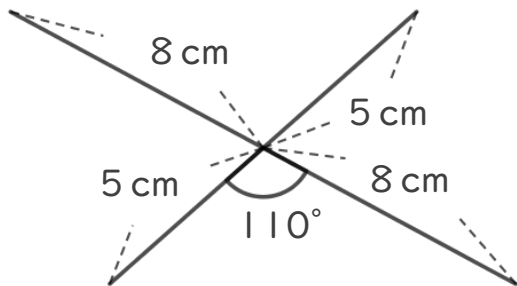
めざせ100点!



名まえ

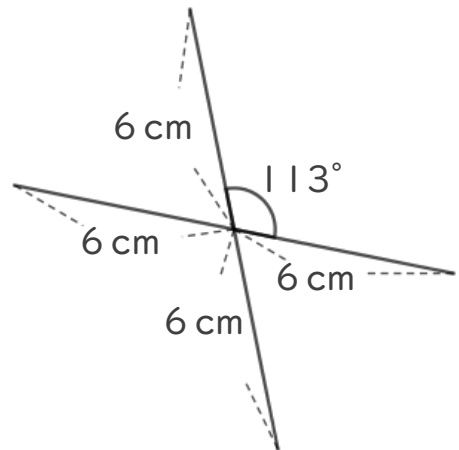
1 対角線の特ちょうを使って、四角形をかきます。
四角形の対角線が次のようになっているとき、
それぞれどんな四角形がかけますか。(各25点)

①



()

②



()

2 次のせいしつがいつでもあてはまる四角形を、
下からすべて選んで㊦から㊰で答えましょう。(各25点)

㊦長方形

㊧台形

㊨平行四辺形

㊩正方形

㊰ひし形



① 2本の対角線が垂直に交わる。

答え:

② 向かい合った2組の辺がそれぞれ平行。

答え:



垂直, 平行と
四角形 20

● 対角線から
四角形を予想する

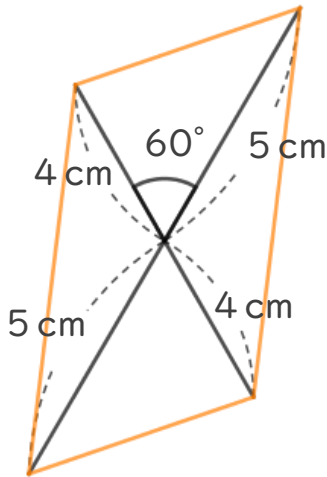


日にち： 月 日

名まえ _____

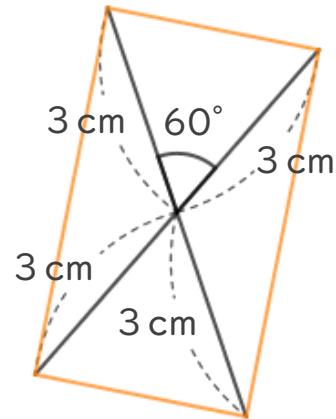
- ・ 対角線の特ちょうを使って、四角形をかきます。
四角形の対角線が次のようになっているとき、
それぞれどんな四角形がかけますか。
(うすい線や字はなぞりましょう。)

①



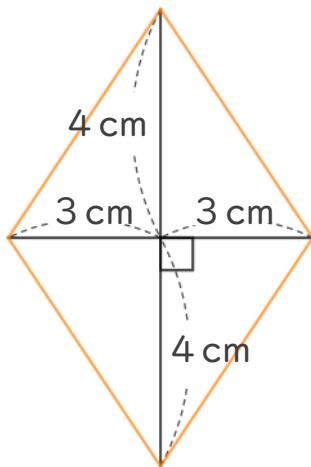
〔 平行四辺形 〕

③



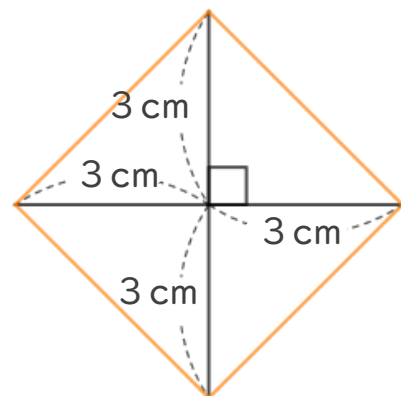
〔 長方形 〕

②



〔 ひし形 〕

④



〔 正方形 〕





垂直, 平行と
四角形 20

● 対角線から
四角形を予想する

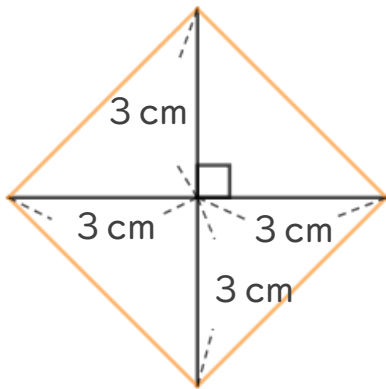


日にち： 月 日

名まえ _____

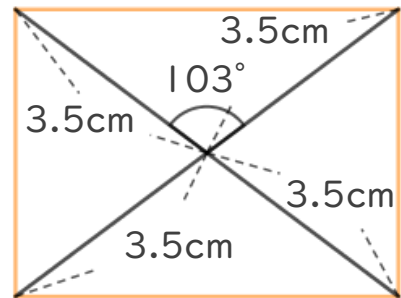
- ・ 対角線の特ちょうを使って、四角形をかきます。
四角形の対角線が次のようになっているとき、
それぞれどんな四角形がかけますか。
(うすい線や字はなぞりましょう。)

①



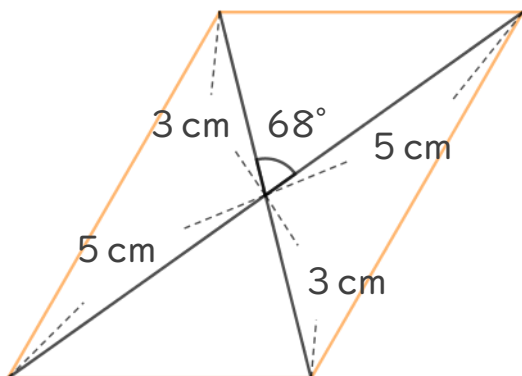
〔 正方形 〕

③



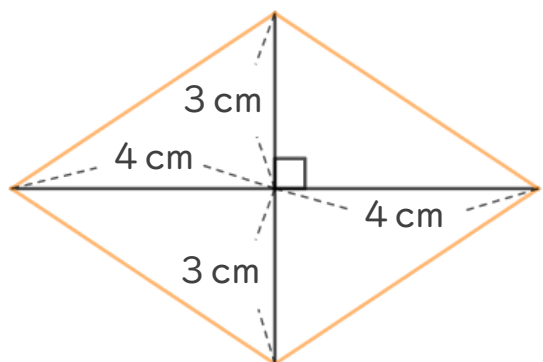
〔 長方形 〕

②



〔 平行四辺形 〕

④



〔 ひし形 〕





垂直, 平行と
四角形 20

● 対角線から
四角形を予想する

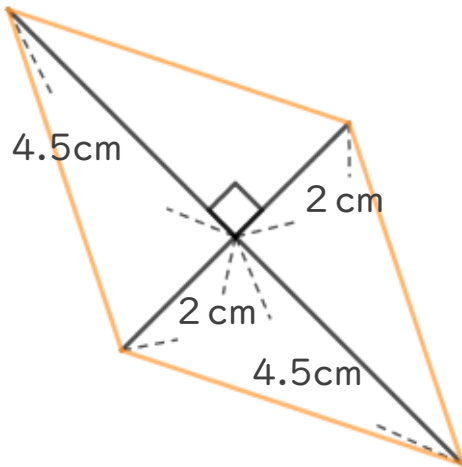


日にち： 月 日

名まえ _____

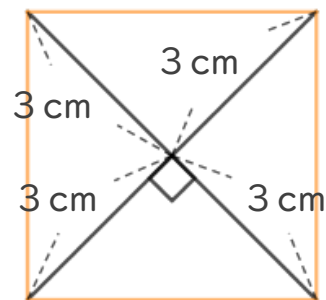
- ・ 対角線の特ちょうを使って、四角形をかきます。
四角形の対角線が次のようになっているとき、
それぞれどんな四角形がかけますか。
(うすい線や字はなぞりましょう。)

①



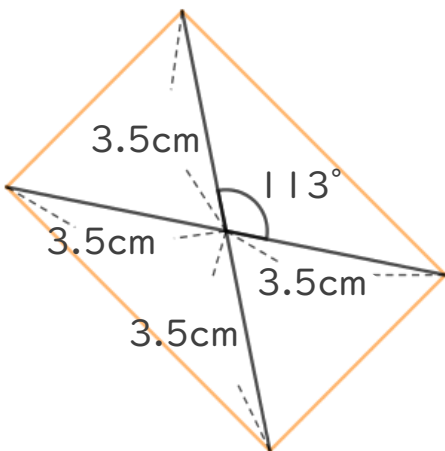
〔 ひし形 〕

③



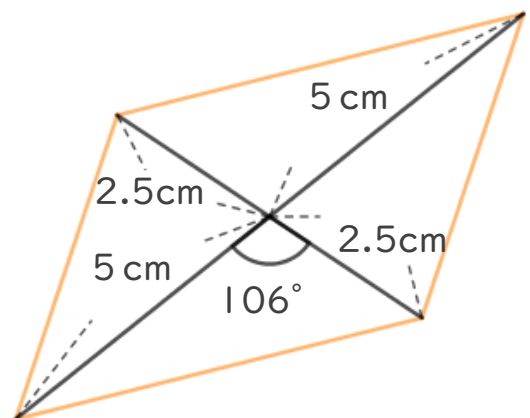
〔 正方形 〕

②



〔 長方形 〕

④



〔 平行四辺形 〕



垂直, 平行と
四角形 20

● 対角線から
四角形を予想する

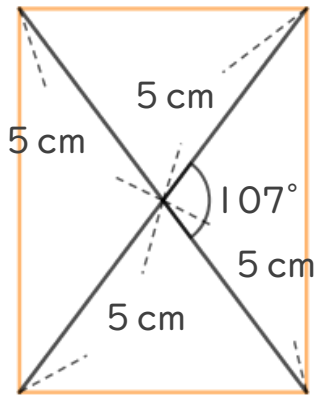


日にち： 月 日

名まえ _____

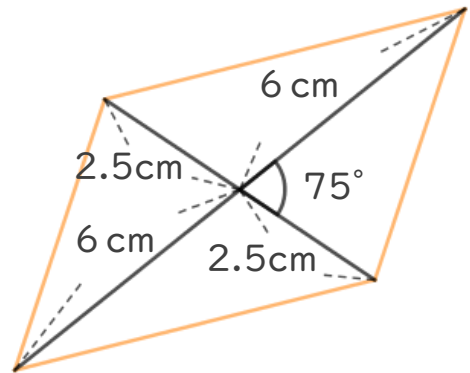
- 対角線の特ちょうを使って、四角形をかきます。
四角形の対角線が次のようになっているとき、
それぞれどんな四角形がかけますか。
(うすい字はなぞりましょう。)

①



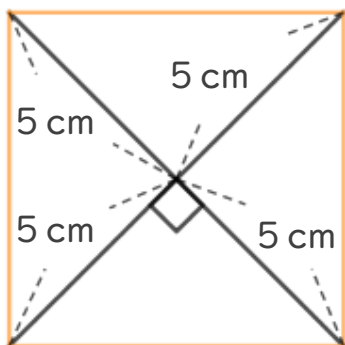
〔 長 方 形 〕

③



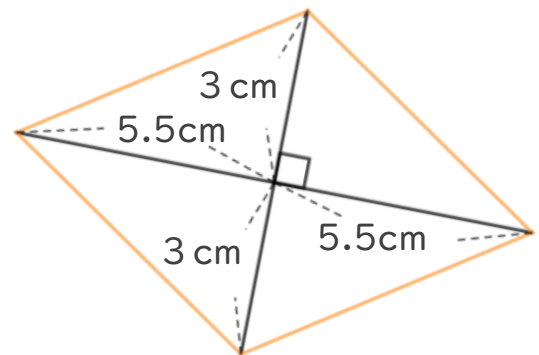
〔 平 行 四 辺 形 〕

②



〔 正 方 形 〕

④



〔 ひ し 形 〕





垂直, 平行と
四角形 20

● 対角線から
四角形を予想する

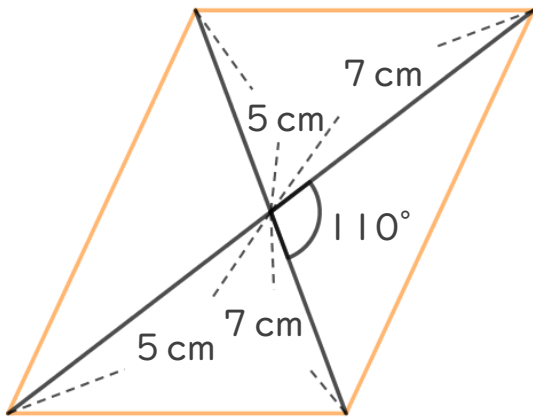


日にち： 月 日

名まえ _____

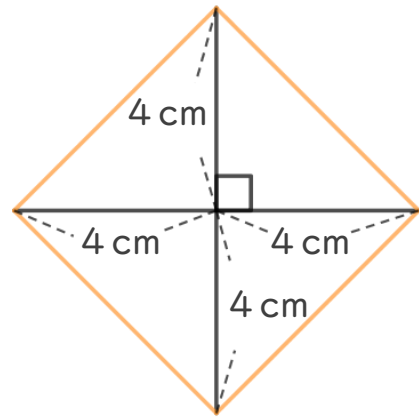
- 対角線の特ちょうを使って、四角形をかきます。
四角形の対角線が次のようになっているとき、
それぞれどんな四角形がかけますか。
(うすい線はなぞりましょう。)

①



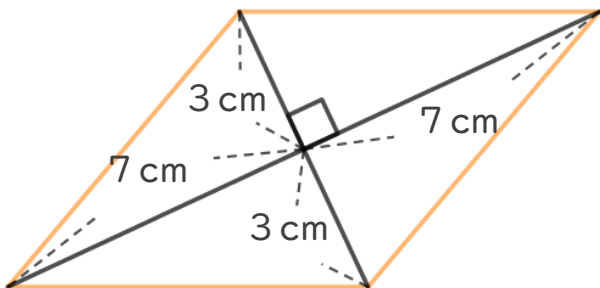
平行四辺形

③



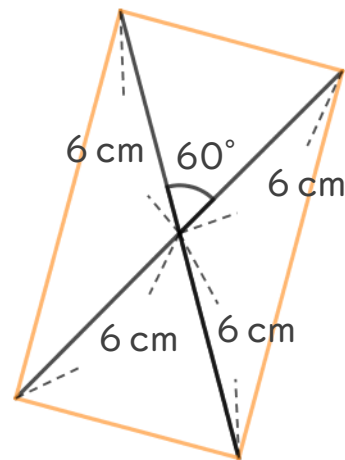
正方形

②



ひし形

④



長方形



垂直, 平行と
四角形 20

● 対角線から
四角形を予想する

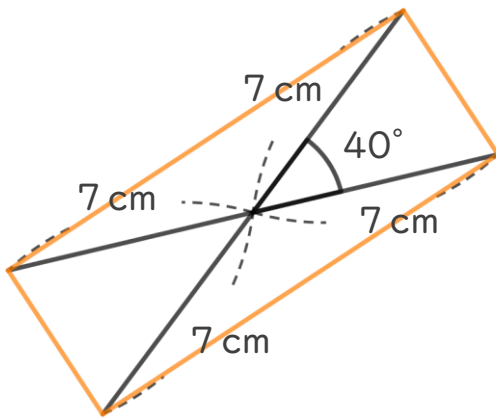


日にち： 月 日

名まえ _____

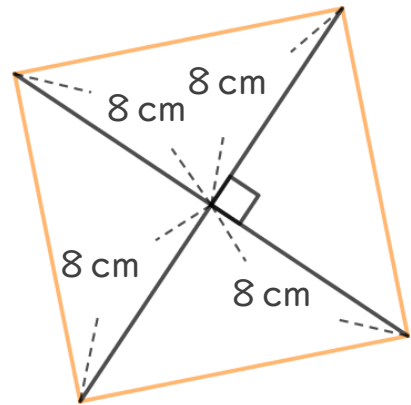
- 対角線の特ちょうを使って、四角形をかきます。
四角形の対角線が次のようになっているとき、
それぞれどんな四角形がかけますか。
(うすい線はなぞりましょう。)

①



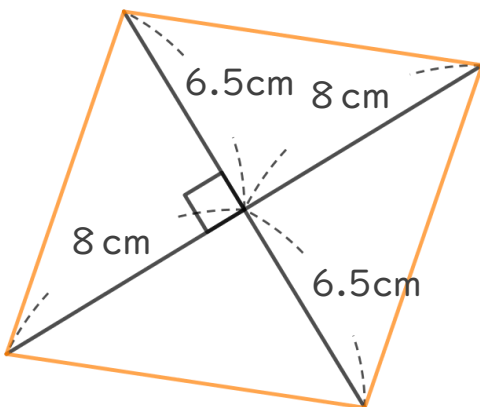
〔 長 方 形 〕

③



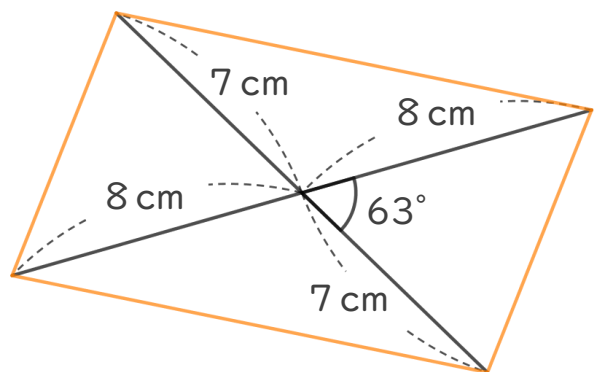
〔 正 方 形 〕

②



〔 ひ し 形 〕

④



〔 平 行 四 辺 形 〕



垂直, 平行と
四角形 20

● 対角線から
四角形を予想する

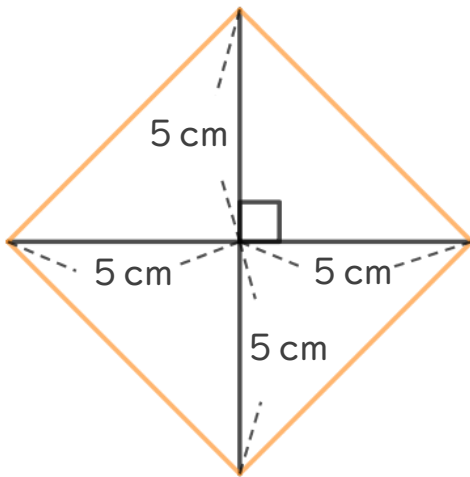


日にち： 月 日

名まえ _____

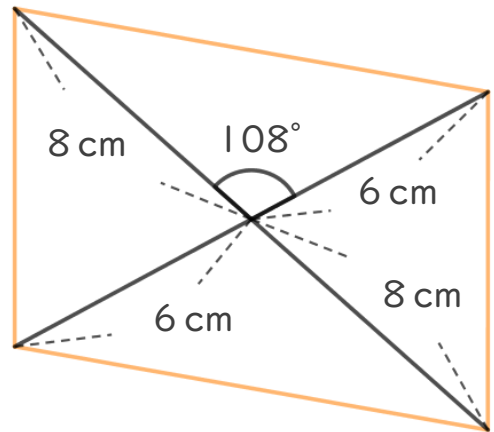
- 対角線の特ちょうを使って、四角形をかきます。
四角形の対角線が次のようになっているとき、
それぞれどんな四角形がかけますか。
(うすい線はなぞりましょう。)

①



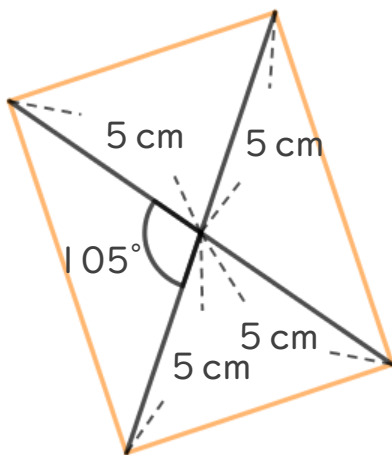
正方形

③



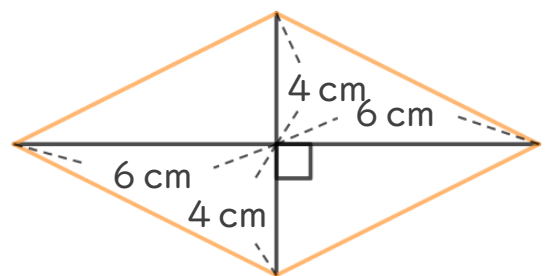
平行四辺形

②



長方形

④



ひし形





垂直, 平行と
四角形 20

◎ 対角線から
四角形を予想する

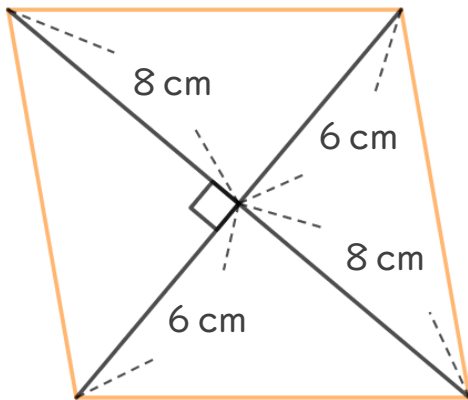


日にち： 月 日

名まえ _____

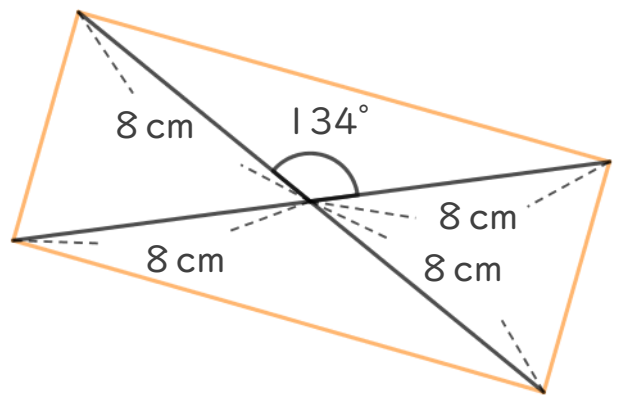
- ・ 対角線の特ちょうを使って、四角形をかきます。
四角形の対角線が次のようになっているとき、
それぞれどんな四角形がかけますか。

①



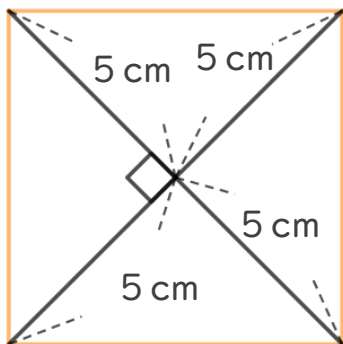
〔 ひし形 〕

③



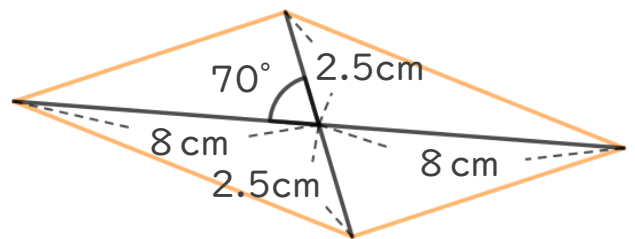
〔 長方形 〕

②



〔 正方形 〕

④



〔 平行四辺形 〕



垂直, 平行と
四角形 20

◎ 対角線から
四角形を予想する

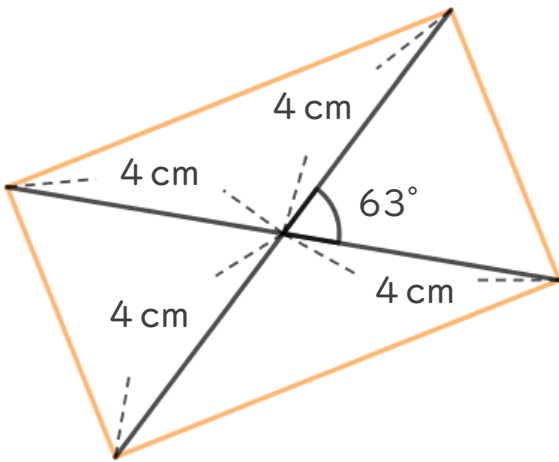


日にち： 月 日

名まえ _____

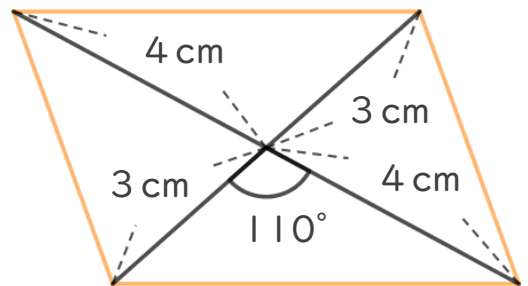
- ・ 対角線の特ちょうを使って、四角形をかきます。
四角形の対角線が次のようになっているとき、
それぞれどんな四角形がかけますか。

①



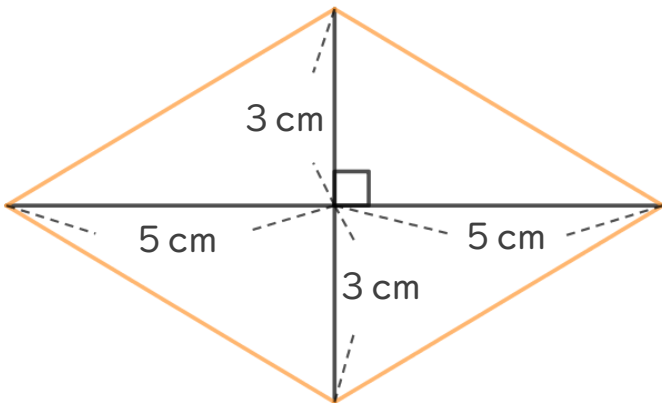
〔 長 方 形 〕

③



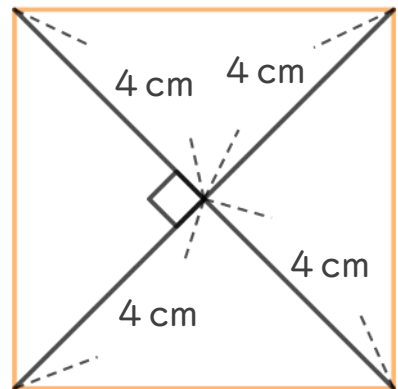
〔 平 行 四 辺 形 〕

②



〔 ひ し 形 〕

④



〔 正 方 形 〕





垂直, 平行と
四角形 20

◎ 対角線から
四角形を予想する



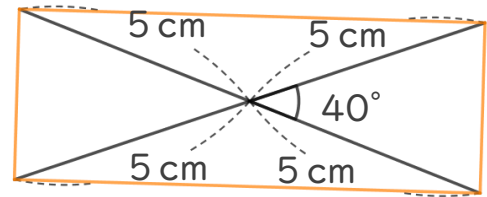
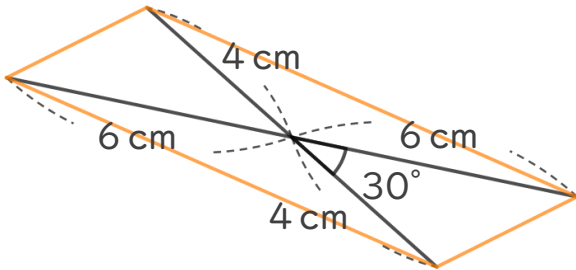
日にち： 月 日

名まえ _____

1 対角線の特ちょうを使って、四角形をかきます。
四角形の対角線が次のようになっているとき、
それぞれどんな四角形がかけますか。

①

②



平行四辺形

長方形

2 次のせいしつがいつでもあてはまる四角形を、
下からすべて選んで㉗から㉜で答えましょう。

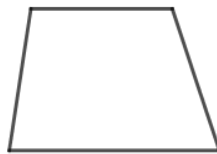
㉗ 平行四辺形

㉘ 長方形

㉙ 台形

㉚ 正方形

㉜ ひし形



① 向かい合った1組の辺だけが平行。

答え: ㉙

② 4つの辺の長さがどれも等しい。

答え: ㉚, ㉜





垂直, 平行と 四角形 20

● 対角線から
四角形を予想する

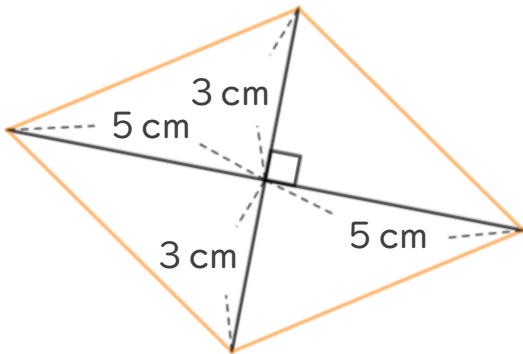


日にち： 月 日

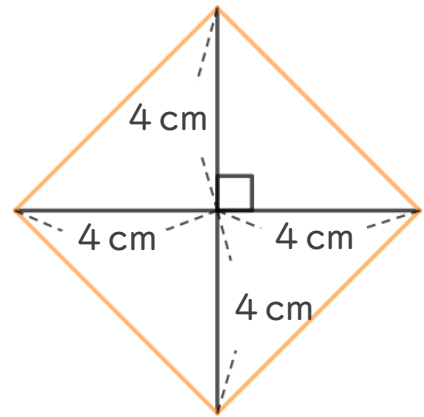
名まえ _____

1 対角線の特ちょうを使って、四角形をかきます。
四角形の対角線が次のようになっているとき、
それぞれどんな四角形がかけますか。

①



②



〔 ひし形 〕

〔 正方形 〕

2 次のせいしつがいつでもあてはまる四角形を、
下からすべて選んで㉞から㉠で答えましょう。

㉞台形

㉟長方形

㊱正方形

㊲ひし形

㊳平行四辺形



① 2本の対角線の長さが等しい。

答え: ㉟, ㊱

② 向かい合った2組の辺がそれぞれ平行。

答え: ㉟, ㊱, ㊲, ㊳





垂直, 平行と
四角形 20

● 対角線から
四角形を予想する

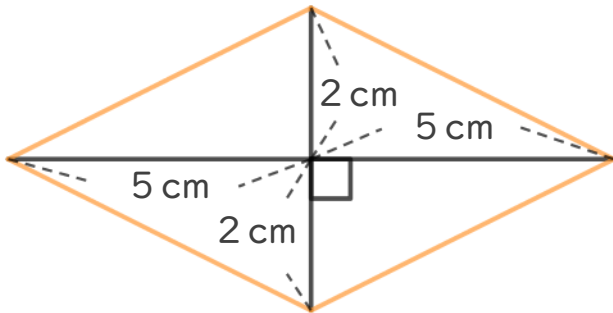


日にち： 月 日

名まえ _____

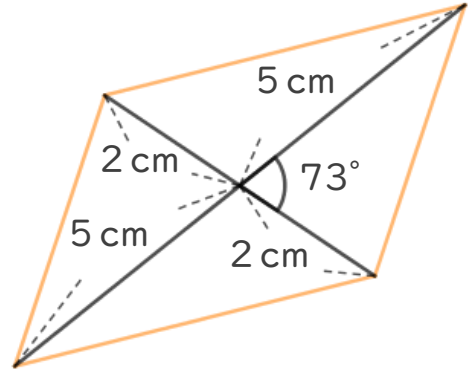
1 対角線の特ちょうを使って、四角形をかきます。
四角形の対角線が次のようになっているとき、
それぞれどんな四角形がかけますか。

①



〔 ひし形 〕

②



〔 平行四辺形 〕

2 次のせいしつがいつでもあてはまる四角形を、
下からすべて選んで㉠から㉤で答えましょう。

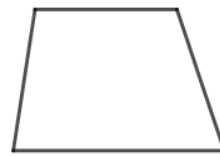
㉠長方形

㉡平行四辺形

㉢ひし形

㉣台形

㉤正方形



① 2本の対角線がそれぞれの真ん中の点で交わる。

答え: ㉠, ㉡, ㉢, ㉤

② 4つの辺の長さがどれも等しい。

答え: ㉢, ㉤





垂直, 平行と
四角形 20

● 対角線から
四角形を予想する

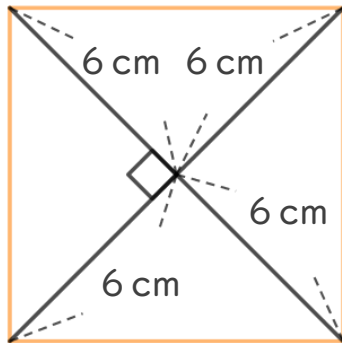
13

日にち： 月 日

名まえ _____

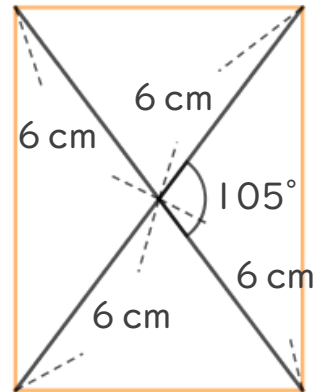
1 対角線の特ちょうを使って、四角形をかきます。
四角形の対角線が次のようになっているとき、
それぞれどんな四角形がかけますか。

①



正方形

②



長方形

2 次のせいしつがいつでもあてはまる四角形を、
下からすべて選んでアからオで答えましょう。

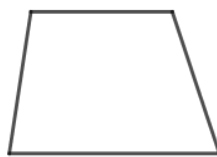
ア 平行四辺形



イ 長方形



ウ 台形



エ 正方形



オ ひし形



① 向かい合った角の大きさが等しい。

答え: ア, イ, エ, オ

② 向かい合った辺の長さが等しい。

答え: ア, イ, エ, オ





垂直, 平行と
四角形 20

● 対角線から
四角形を予想する

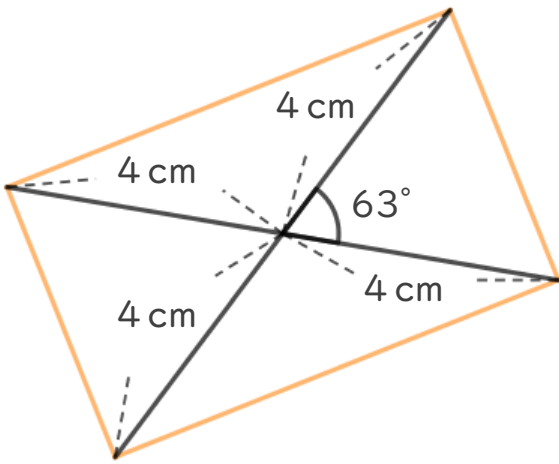
14

日にち： 月 日

名まえ _____

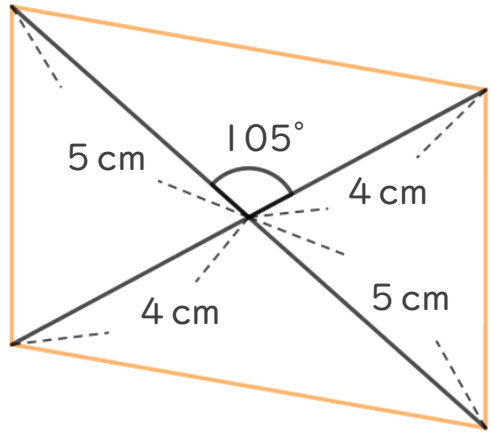
1 対角線の特ちょうを使って、四角形をかきます。
四角形の対角線が次のようになっているとき、
それぞれどんな四角形がかけますか。

①



〔 長 方 形 〕

②



〔 平 行 四 辺 形 〕

2 次のせいしつがいつでもあてはまる四角形を、
下からすべて選んで㊦から㊯で答えましょう。

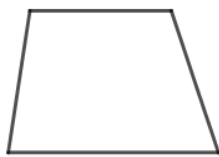
㊦長方形

㊧台形

㊨正方形

㊩平行四辺形

㊯ひし形



① 向かい合った1組の辺だけが平行。

答え: ㊧

② 2本の対角線が垂直に交わる。

答え: ㊨, ㊯



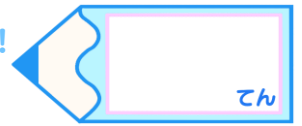


垂直, 平行と
四角形 20

● 対角線から
四角形を予想する

15

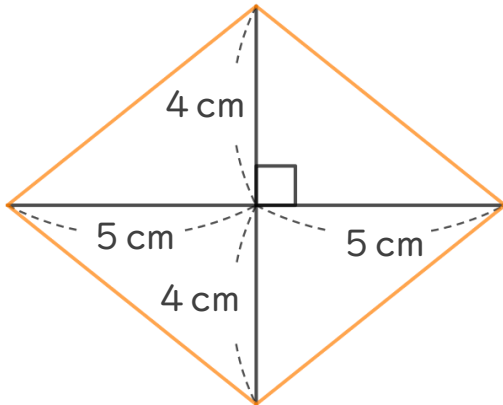
めざせ100点!



名まえ

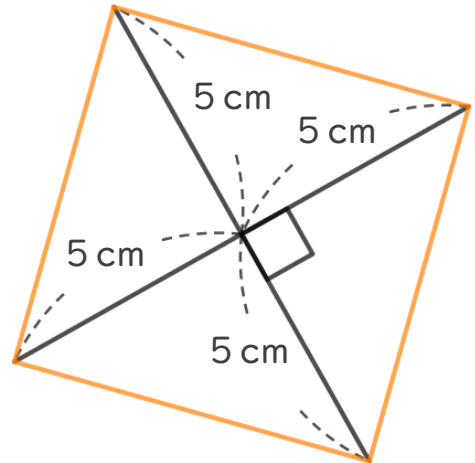
1 対角線の特ちょうを使って、四角形をかきます。
四角形の対角線が次のようになっているとき、
それぞれどんな四角形がかけますか。(各25点)

①



ひし形

②



正方形

2 次のせいしつがいつでもあてはまる四角形を、
下からすべて選んで㉞から㉠で答えましょう。(各25点)

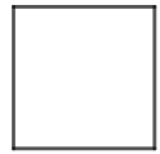
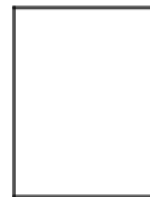
㉞台形

㉟平行四辺形

㊱ひし形

㊲長方形

㊳正方形



① 2本の対角線の長さが等しい。

答え: ㊲, ㊳

② 2本の対角線がそれぞれの真ん中の点で交わる。

答え: ㉟, ㊱, ㊲, ㊳



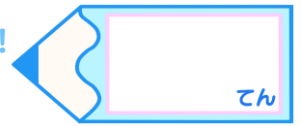


垂直, 平行と
四角形 20

● 対角線から
四角形を予想する

16

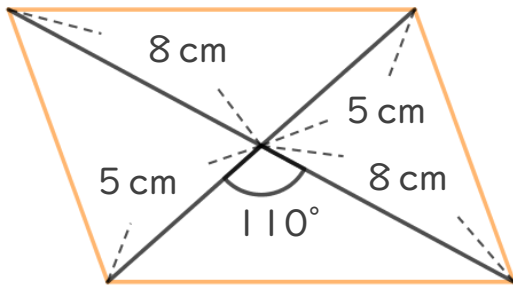
めざせ100点!



名まえ

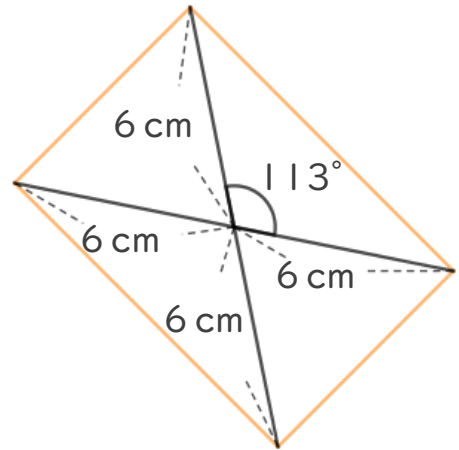
1 対角線の特ちょうを使って、四角形をかきます。
四角形の対角線が次のようになっているとき、
それぞれどんな四角形がかけますか。(各25点)

①



平行四辺形

②



長方形

2 次のせいしつがいつでもあてはまる四角形を、
下からすべて選んで㉠から㉤で答えましょう。(各25点)

㉠長方形

㉡台形

㉢平行四辺形

㉣正方形

㉤ひし形



① 2本の対角線が垂直に交わる。

答え: ㉣, ㉤

② 向かい合った2組の辺がそれぞれ平行。

答え: ㉠, ㉢, ㉣, ㉤

