



# 直方体や立方体 13

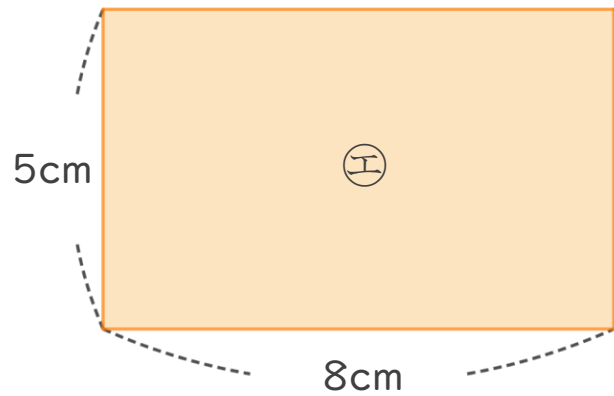
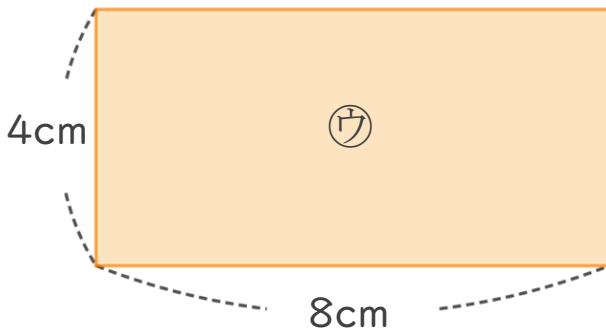
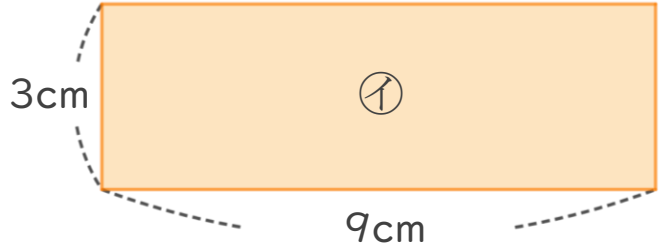
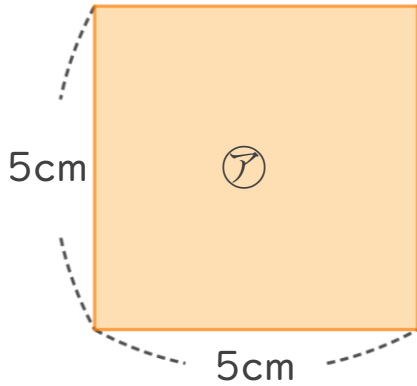
● あつ紙から  
立方体や直方体を作る



日にち： 月 日

名まえ

- 下の図のような形のあつ紙を組み合わせて、立方体や直方体を作ります。(うすい字はなぞりましょう。)



- ① 立方体を作るとすると、どのあつ紙を何まい使えばよいですか。

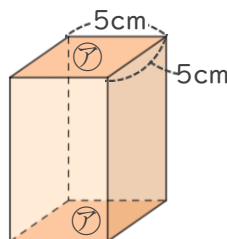
立方体は  
正方形だけでかこまれた形  
のことだよね!



答え  ア を 6 まい

- ② アを2まい使って直方体を作るとすると、あとはどのあつ紙を何まい使えばよいですか。

アの1辺の長さが5cmだから  
ぴったりくっつくには...



答え  エ を 1 まい







## 直方体や立方体 13



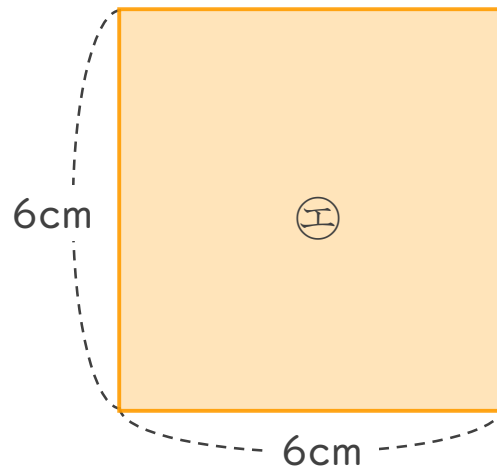
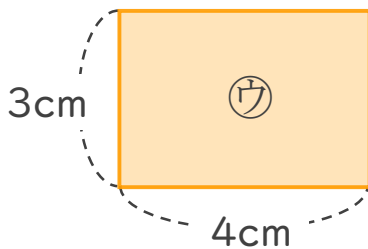
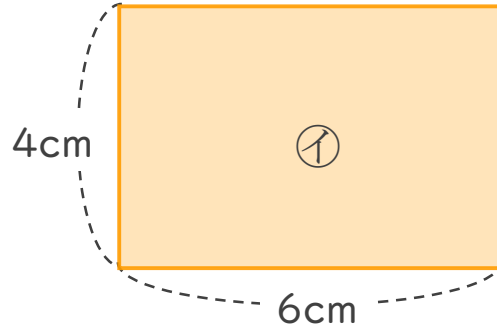
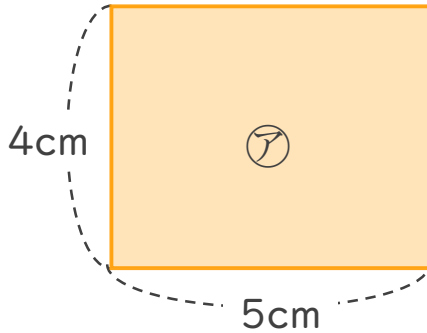
● あつ紙から  
立方体や直方体を作る

日にち： 月 日

名まえ

---

- 下の図のような形のあつ紙を組み合わせて、立方体や直方体を作ります。



- ① 立方体を作るとすると、どのあつ紙を何まい使えばよいですか。

立方体は  
正方形だけでかこまれた形  
のことだよね!



答え を まい

---

- ② ⑤を2まい使って直方体を作るとすると、あとはどのあつ紙を何まい使えばよいですか。

⑤の1辺の長さが6cmだから  
ぴったりくっつくには...



答え を まい

---



# 直方体や立方体 13

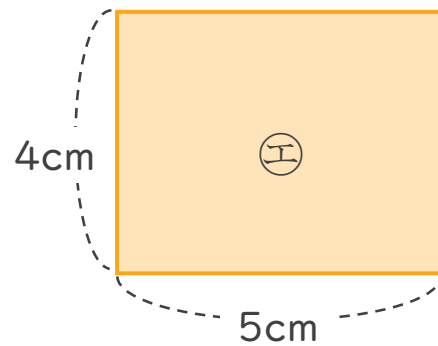
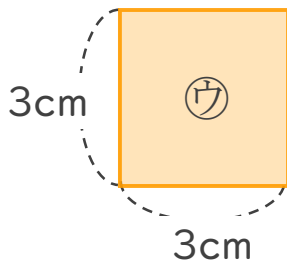
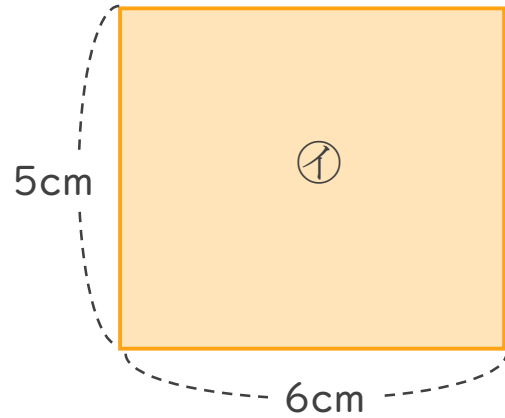
# 4

● あつ紙から  
立方体や直方体を作る

日にち： 月 日

名まえ

- 下の図のような形のあつ紙を組み合わせて、立方体や直方体を作ります。



- ① 立方体を作るとすると、どのあつ紙を何まい使えばよいですか。

立方体は  
正方形だけでかこまれた形  
のことだよね!



答え を まい

---

- ② Cを2まい使って直方体を作るとすると、あとはどのあつ紙を何まい使えばよいですか。

Cの1辺の長さが3cmだから  
ぴったりくっつくには...



答え を まい

---



# 直方体や立方体 13



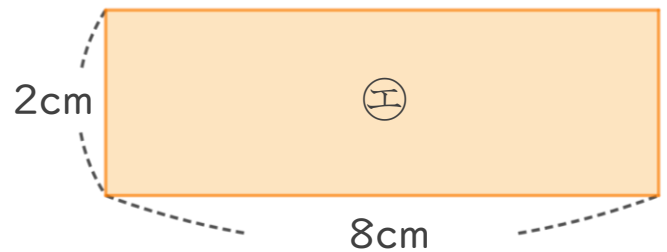
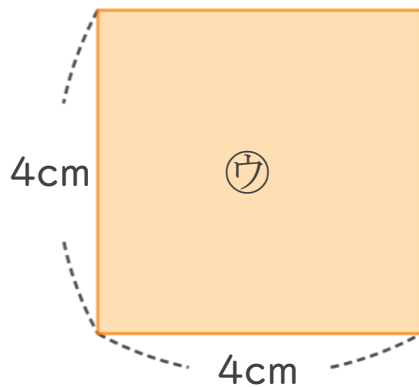
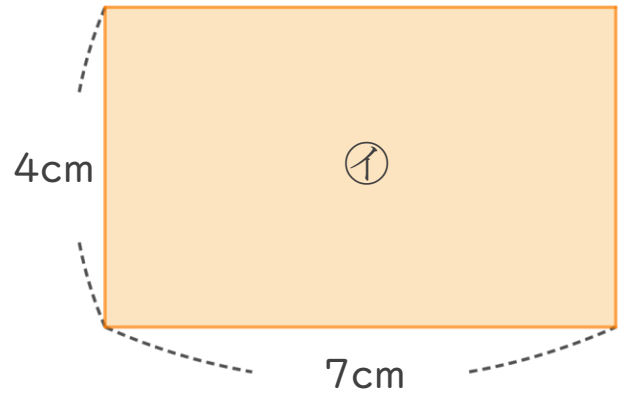
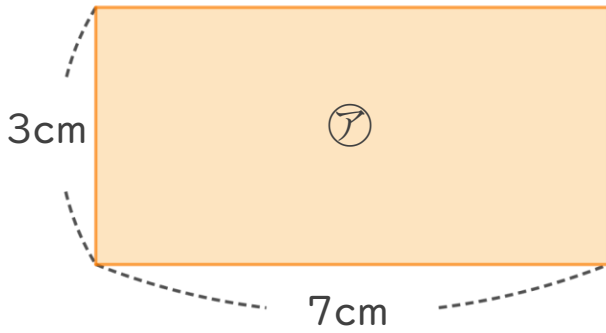
● あつ紙から  
立方体や直方体を作る

日にち： 月 日

名まえ

---

- 下の図のような形のあつ紙を組み合わせて、立方体や直方体を作ります。(うすい字はなぞりましょう。)



- ① 立方体を作るとすると、どのあつ紙を何まい使えばよいですか。

答え を まい

---

- ② ③を2まい使って直方体を作るとすると、あとはどのあつ紙を何まい使えばよいですか。

答え ③ を まい

---



## 直方体や立方体 13



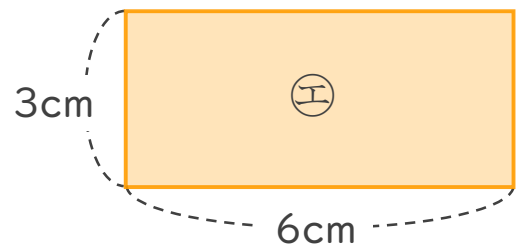
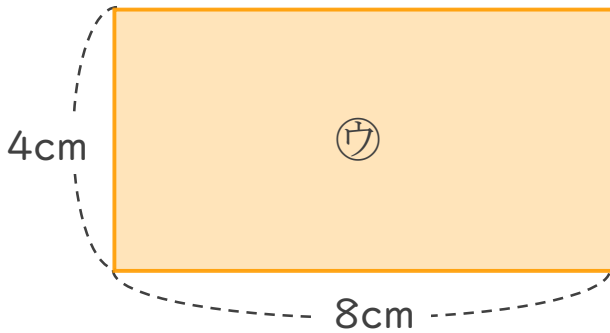
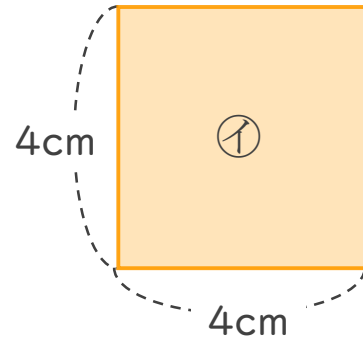
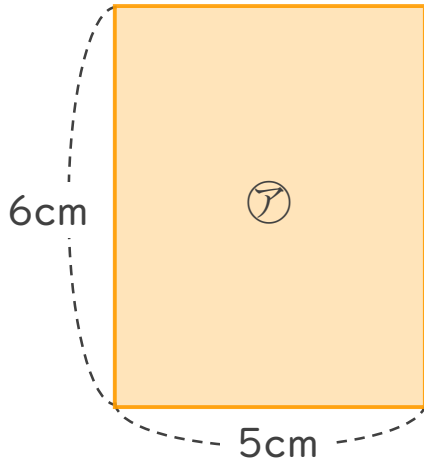
● あつ紙から  
立方体や直方体を作る

日にち： 月 日

名まえ

---

- 下の図のような形のあつ紙を組み合わせて、立方体や直方体を作ります。



- ① 立方体を作るとすると、どのあつ紙を何まい使えばよいですか。

答え を まい

---

- ② ①を2まい使って直方体を作るとすると、あとはどのあつ紙を何まい使えばよいですか。

答え を まい

---



## 直方体や立方体 13

● あつ紙から  
立方体や直方体を作る

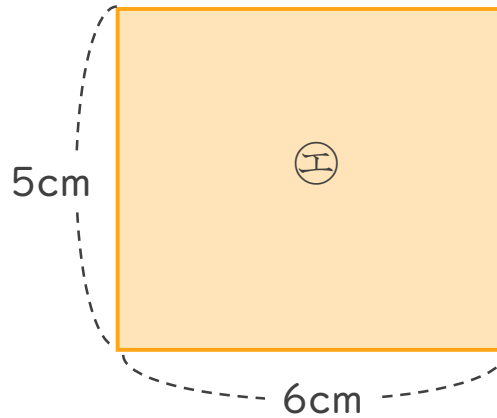
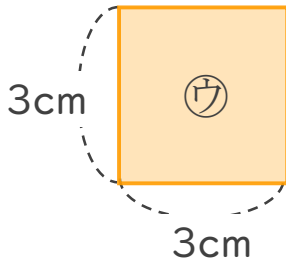
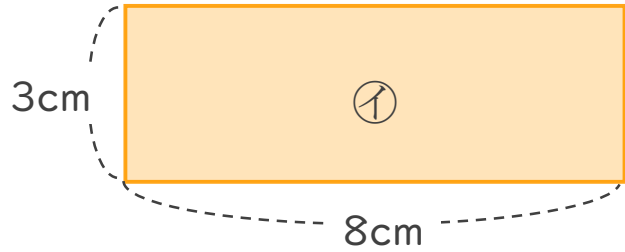
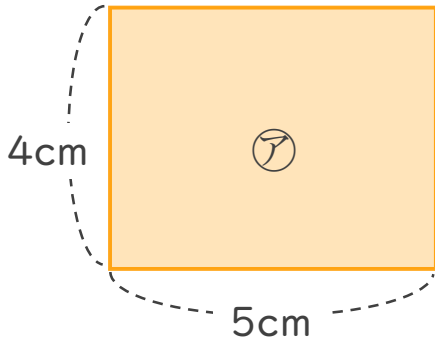


日にち： 月 日

名まえ

---

- 下の図のような形のあつ紙を組み合わせて、立方体や直方体を作ります。



- ① 立方体を作るとすると、どのあつ紙を何まい使えばよいですか。

答え を まい

---

- ② ③を2まい使って直方体を作るとすると、あとはどのあつ紙を何まい使えばよいですか。

答え を まい

---



## 直方体や立方体 13

● あつ紙から  
立方体や直方体を作る

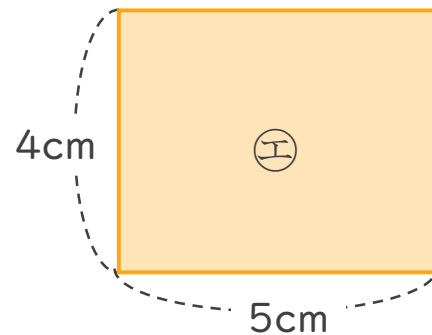
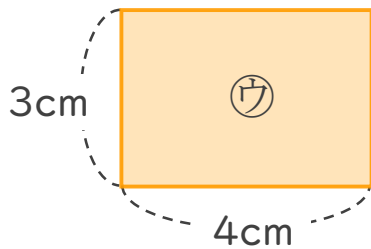
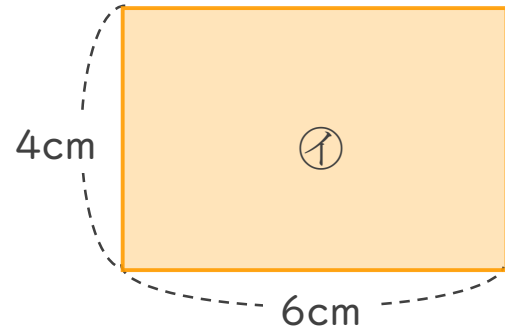
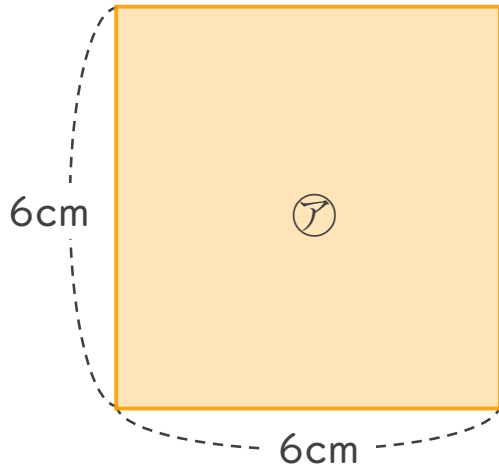


日にち： 月 日

名まえ

---

- 下の図のような形のあつ紙を組み合わせて、立方体や直方体を作ります。



- ① 立方体を作るとすると、どのあつ紙を何まい使えばよいですか。

答え を まい

---

- ② アを2まい使って直方体を作るとすると、あとはどのあつ紙を何まい使えばよいですか。

答え を まい

---





# 直方体や立方体 13

● あつ紙から  
立方体や直方体を作る

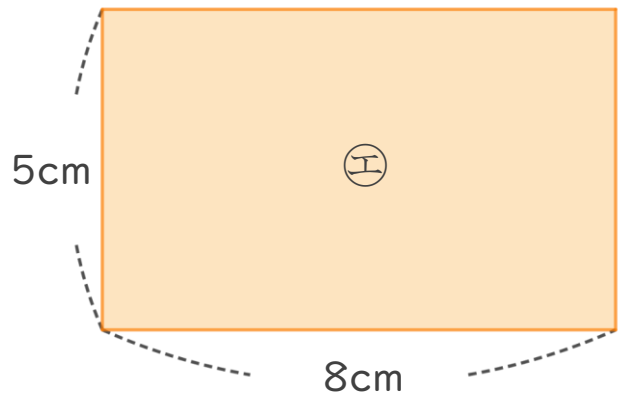
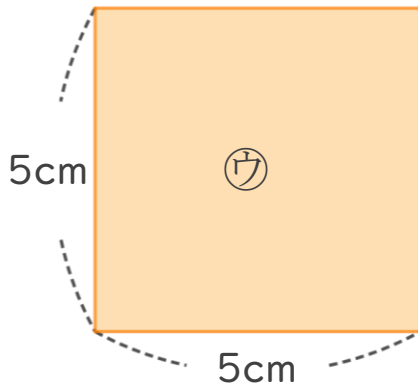
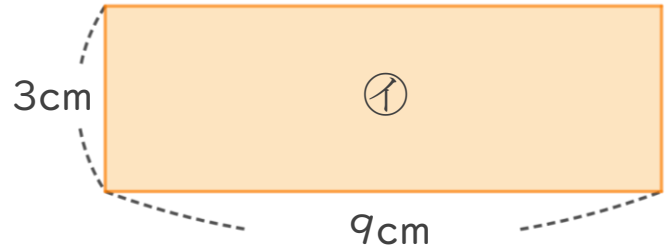
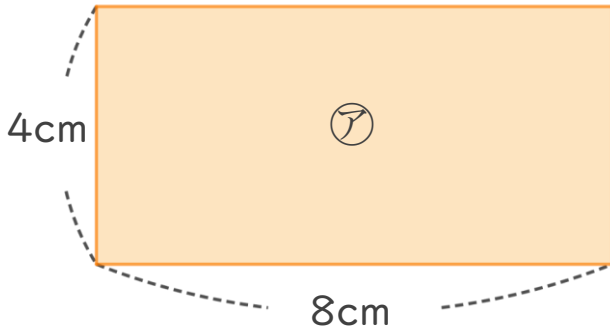


日にち： 月 日

名まえ

---

- 下の図のような形のあつ紙を組み合わせて、立方体や直方体を作ります。



- ① 立方体を作るとすると、どのあつ紙を何まい使えばよいですか。

答え を まい

---

- ② ①を2まい使って直方体を作るとすると、あとはどのあつ紙を何まい使えばよいですか。

答え を まい

---



# 直方体や立方体 13

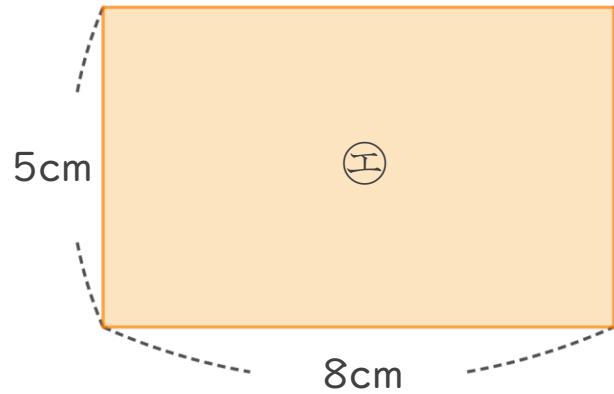
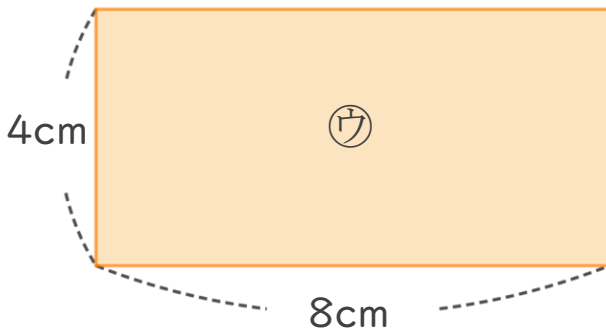
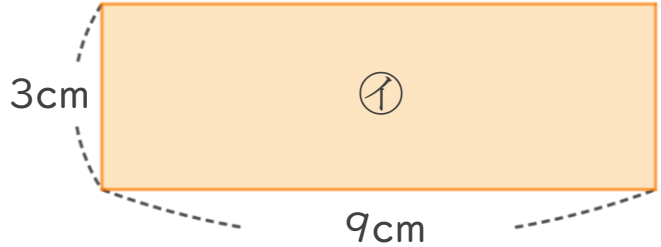
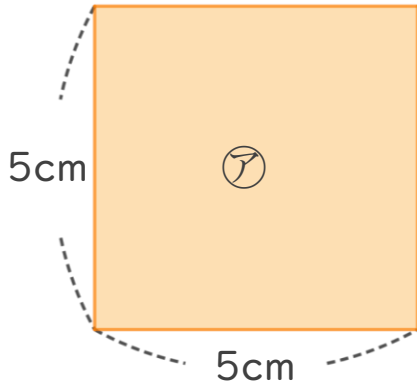
● あつ紙から  
立方体や直方体を作る



日にち： 月 日

名まえ \_\_\_\_\_

- 下の図のような形のあつ紙を組み合わせて、立方体や直方体を作ります。(うすい字はなぞりましょう。)



- ① 立方体を作るとすると、どのあつ紙を何まい使えばよいですか。

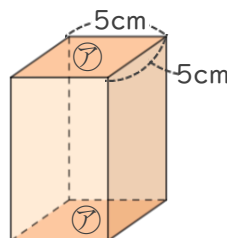
立方体は  
正方形だけでかこまれた形  
のことだよね!



答え **ア** を **6** まい

- ② アを2まい使って直方体を作るとすると、あとはどのあつ紙を何まい使えばよいですか。

アの1辺の長さが5cmだから  
ぴったりくっつくには...



答え **エ** を **4** まい





# 直方体や立方体 13

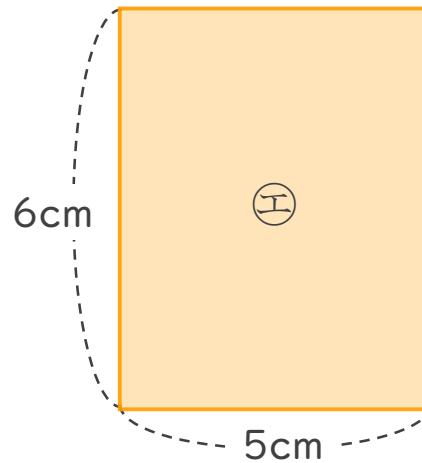
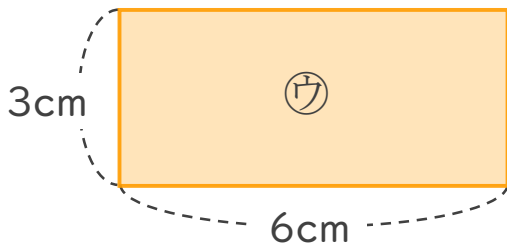
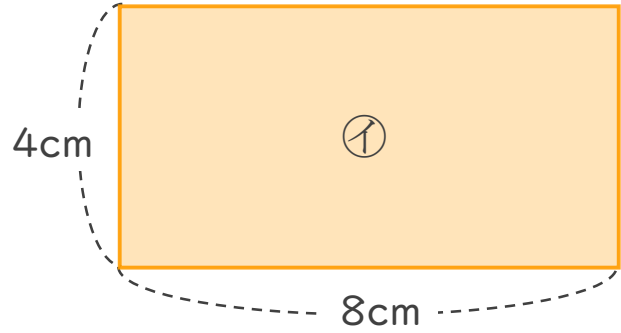
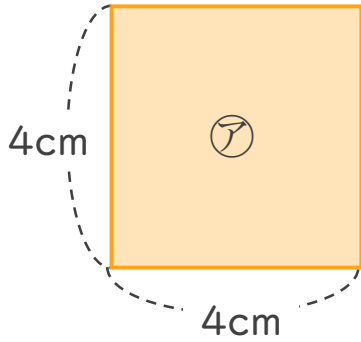


● あつ紙から  
立方体や直方体を作る

日にち： 月 日

名まえ

- 下の図のような形のあつ紙を組み合わせて、立方体や直方体を作ります。(うすい字はなぞりましょう。)



- ① 立方体を作るとすると、どのあつ紙を何まい使えばよいですか。

立方体は  
正方形だけでかこまれた形  
のことだよね!



答え **ア** を **6** まい

- ② アを2まい使って直方体を作るとすると、あとはどのあつ紙を何まい使えばよいですか。

アの1辺の長さが4cmだから  
ぴったりくっつくには...



答え **イ** を **4** まい





## 直方体や立方体 13

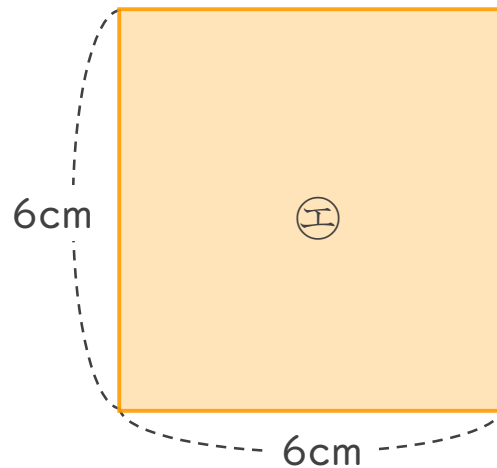
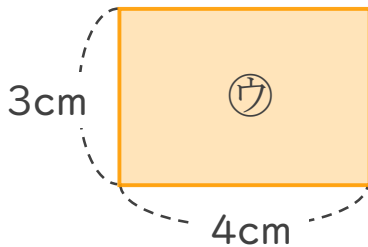
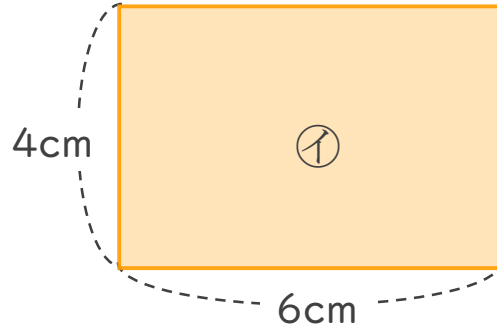
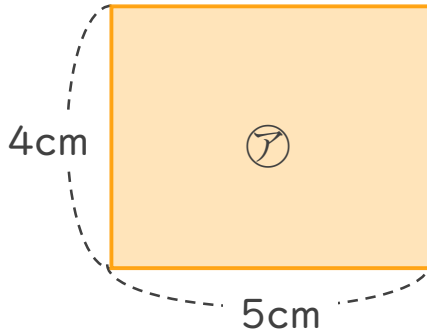
3

● あつ紙から  
立方体や直方体を作る

日にち： 月 日

名まえ

- 下の図のような形のあつ紙を組み合わせて、立方体や直方体を作ります。



- ① 立方体を作るとすると、どのあつ紙を何まい使えばよいですか。

立方体は  
正方形だけでかこまれた形  
のことだよね!



答え **エ** を **6** まい

- ② **エ**を2まい使って直方体を作るとすると、あとはどのあつ紙を何まい使えばよいですか。

**エ**の1辺の長さが6cmだから  
ぴったりくっつくには...



答え **イ** を **4** まい



# 直方体や立方体 13

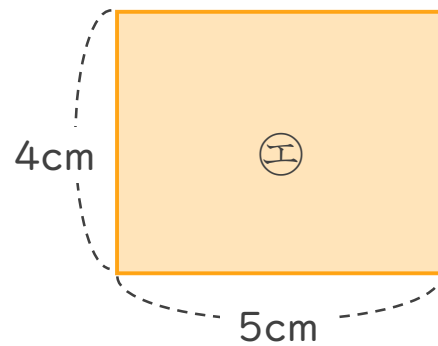
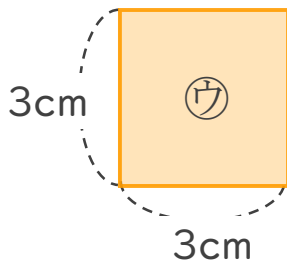
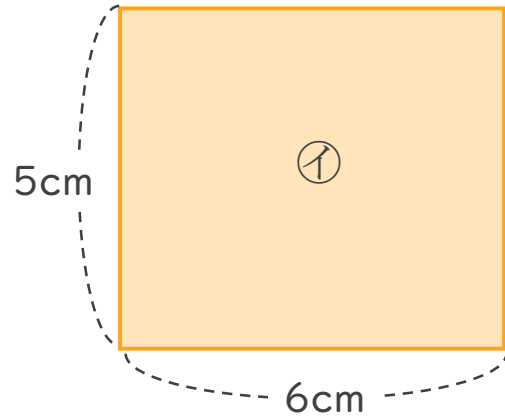
# 4

● あつ紙から  
立方体や直方体を作る

日にち： 月 日

名まえ

- 下の図のような形のあつ紙を組み合わせて、立方体や直方体を作ります。



- ① 立方体を作るとすると、どのあつ紙を何まい使えばよいですか。

立方体は  
正方形だけでかこまれた形  
のことだよね!



答え **ウ** を **6** まい

- ② **ウ**を2まい使って直方体を作るとすると、あとはどのあつ紙を何まい使えばよいですか。

**ウ**の1辺の長さが3cmだから  
ぴったりくっつくには...



答え **ア** を **4** まい



# 直方体や立方体 13



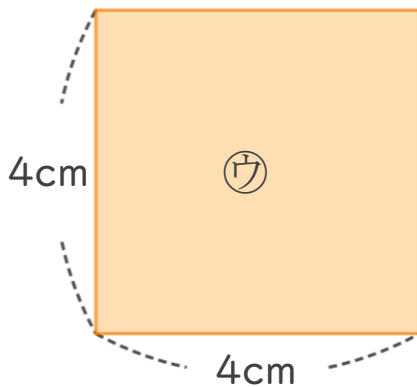
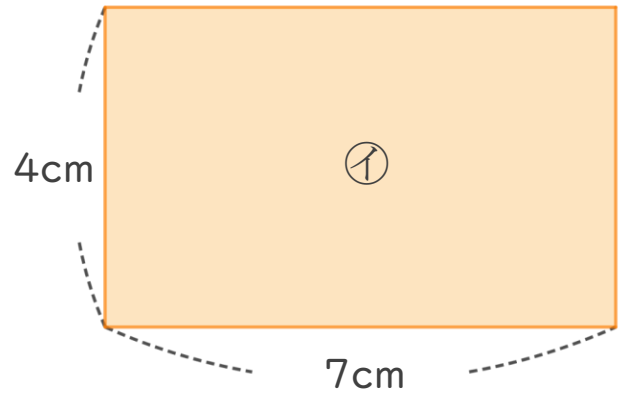
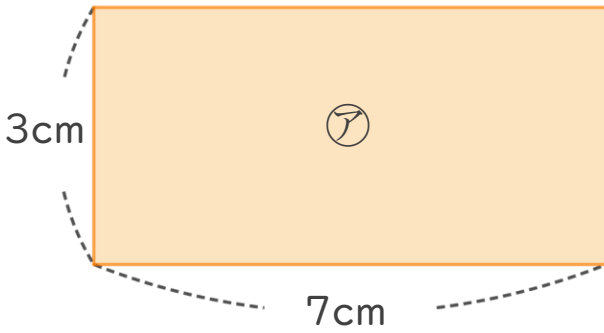
● あつ紙から  
立方体や直方体を作る

日にち： 月 日

名まえ

---

- 下の図のような形のあつ紙を組み合わせて、立方体や直方体を作ります。(うすい字はなぞりましょう。)



- ① 立方体を作るとすると、どのあつ紙を何まい使えばよいですか。

答え **ウ** を **6** まい

---

- ② **ウ**を2まい使って直方体を作るとすると、あとはどのあつ紙を何まい使えばよいですか。

答え **イ** を **4** まい

---



# 直方体や立方体 13



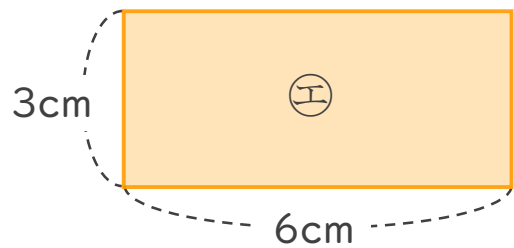
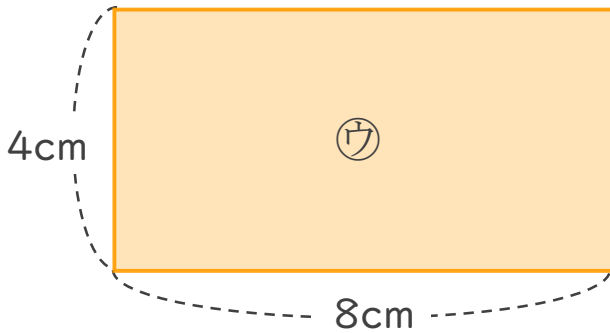
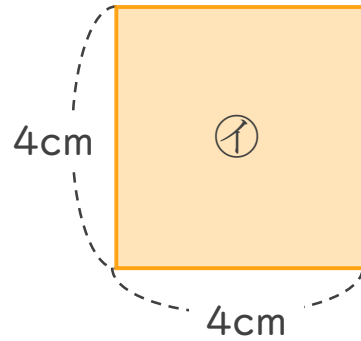
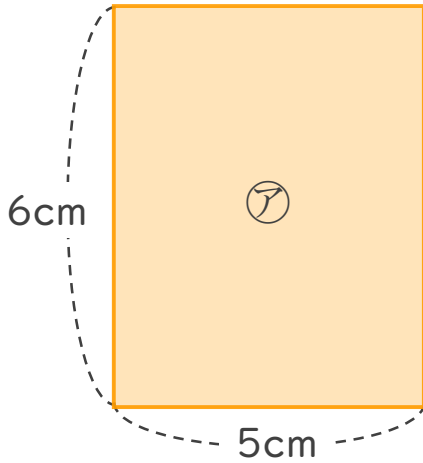
● あつ紙から  
立方体や直方体を作る

日にち： 月 日

名まえ

---

- 下の図のような形のあつ紙を組み合わせて、立方体や直方体を作ります。



- ① 立方体を作るとすると、どのあつ紙を何まい使えばよいですか。

答え **イ** を **6** まい

---

- ② **イ**を2まい使って直方体を作るとすると、あとはどのあつ紙を何まい使えばよいですか。

答え **ウ** を **4** まい

---



# 直方体や立方体 13



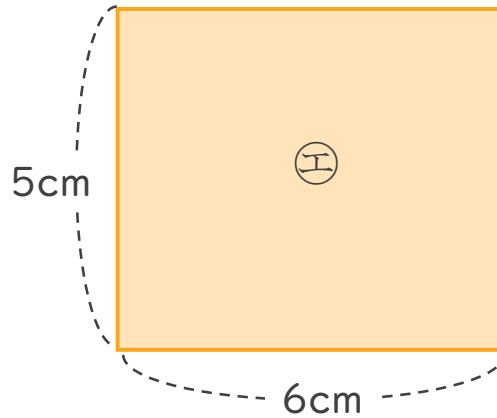
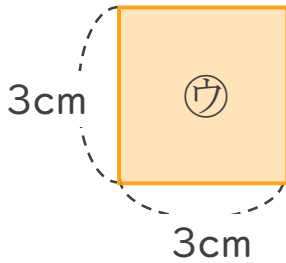
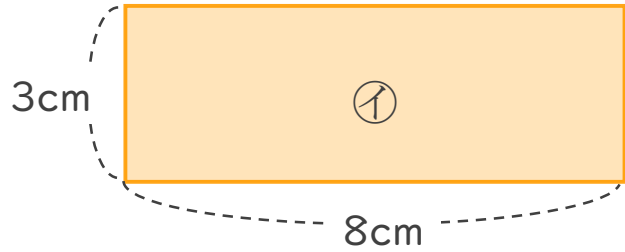
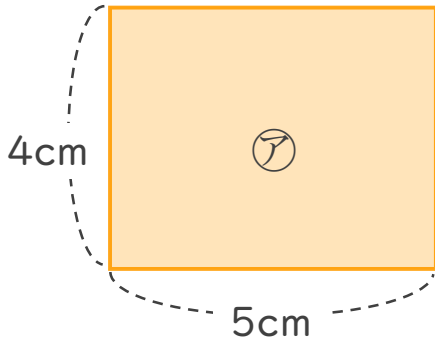
● あつ紙から  
立方体や直方体を作る

日にち： 月 日

名まえ

---

- 下の図のような形のあつ紙を組み合わせて、立方体や直方体を作ります。



- ① 立方体を作るとすると、どのあつ紙を何まい使えばよいですか。

答え **ウ** を **6** まい

---

- ② **ウ**を2まい使って直方体を作るとすると、あとはどのあつ紙を何まい使えばよいですか。

答え **イ** を **4** まい

---





## 直方体や立方体 13



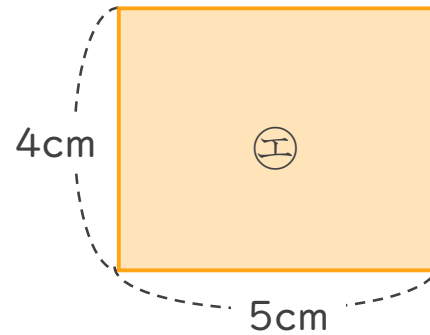
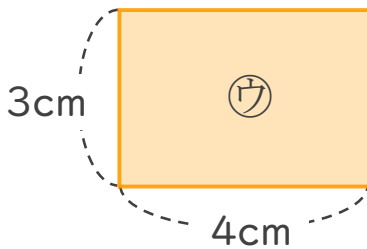
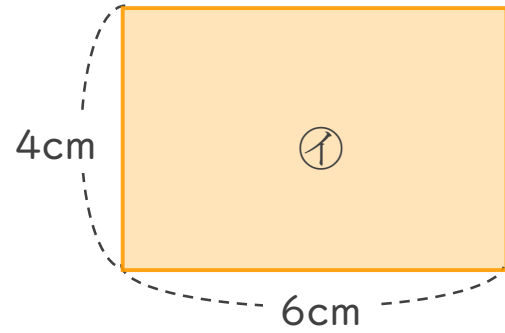
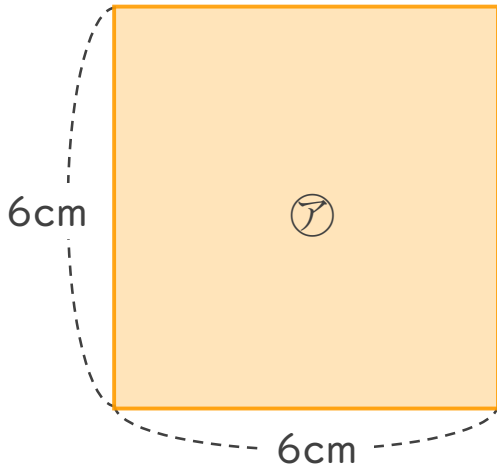
● あつ紙から  
立方体や直方体を作る

日にち： 月 日

名まえ

---

- 下の図のような形のあつ紙を組み合わせて、立方体や直方体を作ります。



- ① 立方体を作るとすると、どのあつ紙を何まい使えばよいですか。

答え **ア** を **6** まい

---

- ② **ア**を2まい使って直方体を作るとすると、あとはどのあつ紙を何まい使えばよいですか。

答え **イ** を **4** まい

---



## 直方体や立方体 13

● あつ紙から  
立方体や直方体を作る

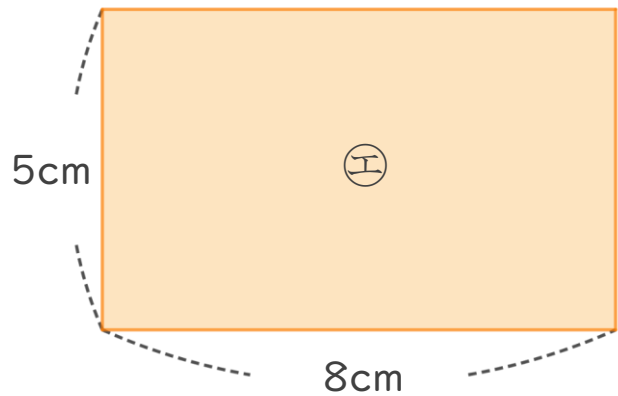
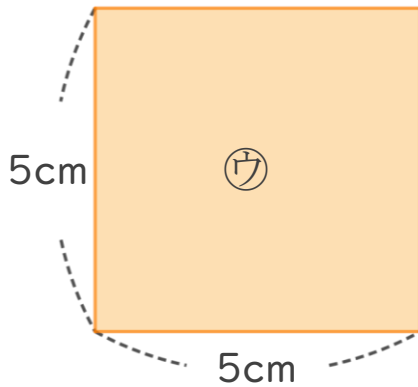
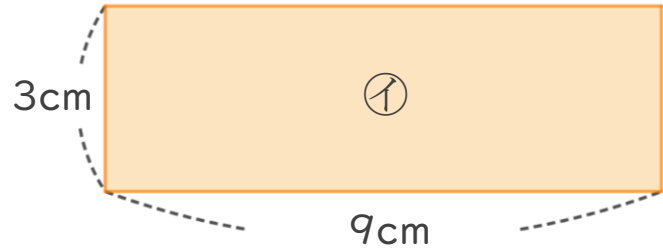
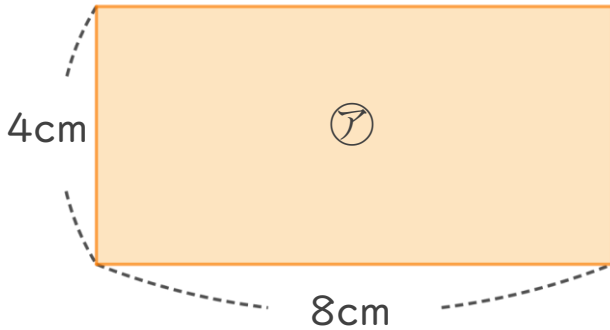


日にち： 月 日

名まえ

---

- 下の図のような形のあつ紙を組み合わせて、立方体や直方体を作ります。



- ① 立方体を作るとすると、どのあつ紙を何まい使えばよいですか。

答え **ウ** を **6** まい

---

- ② **ウ**を2まい使って直方体を作るとすると、あとはどのあつ紙を何まい使えばよいですか。

答え **エ** を **4** まい

---