



直方体や立方体 14

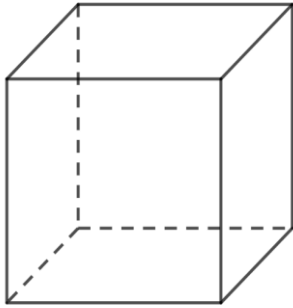


● 見取り図を書く

日にち： 月 日

名まえ

1 次の□にあてはまる言葉を書きましょう。(うすい字はなぞりましょう。)



左の図のように、
全体の形がわかるように表した図を

みとりず
見取り図

といいます。

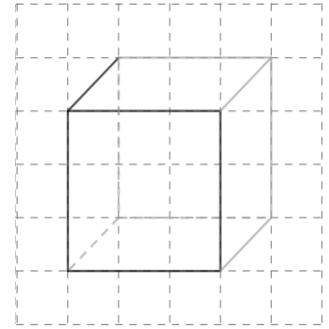
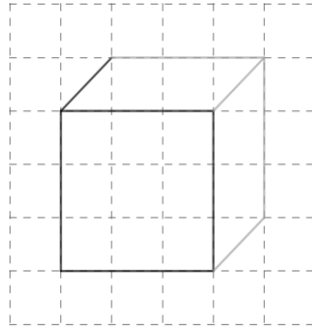
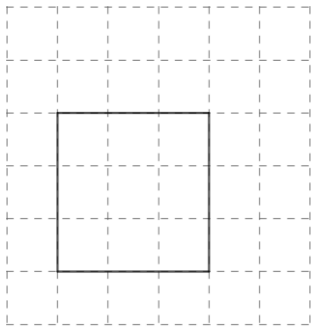
2 次の図に線を加えて、見取り図を完成させましょう。(うすい線はなぞりましょう。)

<見取り図の書き方>

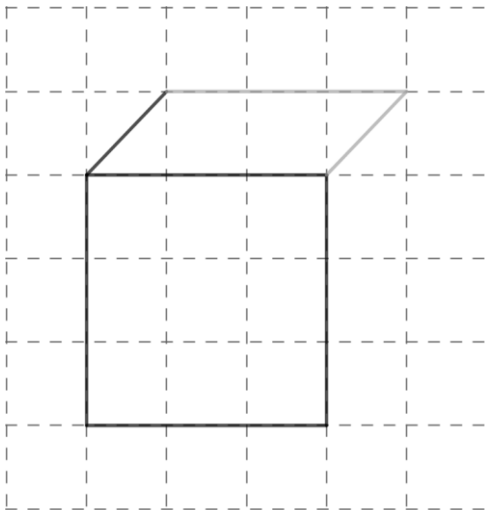
①正面の正方形を書く。

②見えている辺を書く。

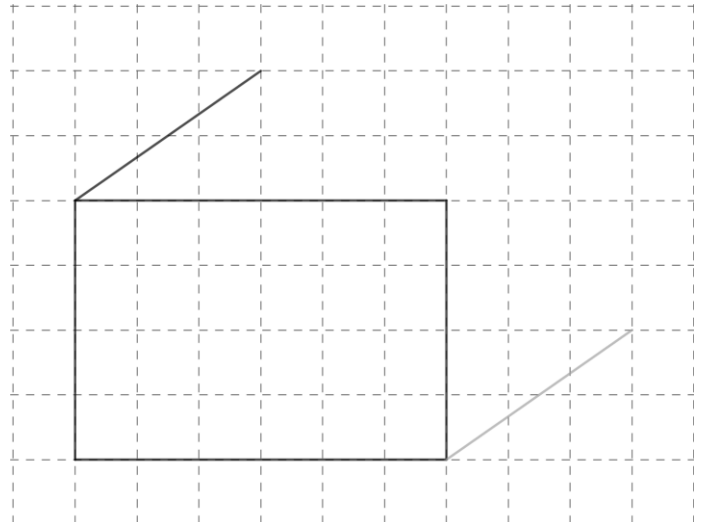
③見えない辺は点線で書く。



①



②



① 例題



すらすらぷりんと



直方体や立方体 14

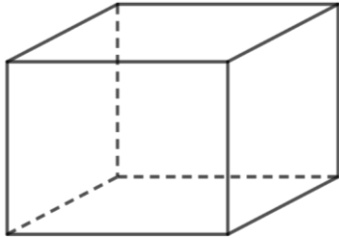
2

● 見取り図を書く

日にち： 月 日

名まえ _____

1 次の にあてはまる言葉を書きましょう。



左の図のように、
全体の形がわかるように表した図を
 みとりず といいます。

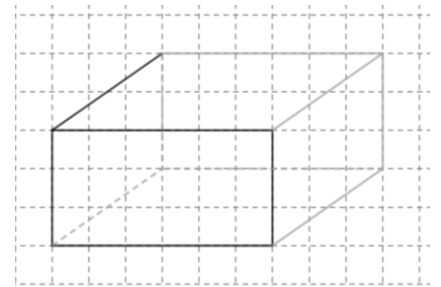
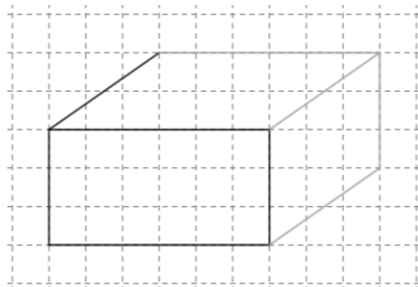
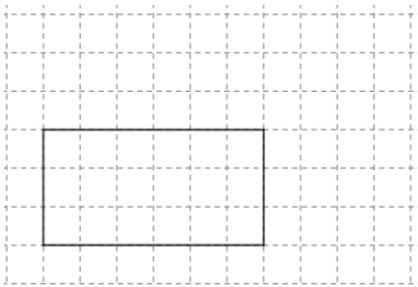
2 次の図に線を加えて、見取り図を完成させましょう。(うすい線はなぞりましょう。)

<見取り図の書き方>

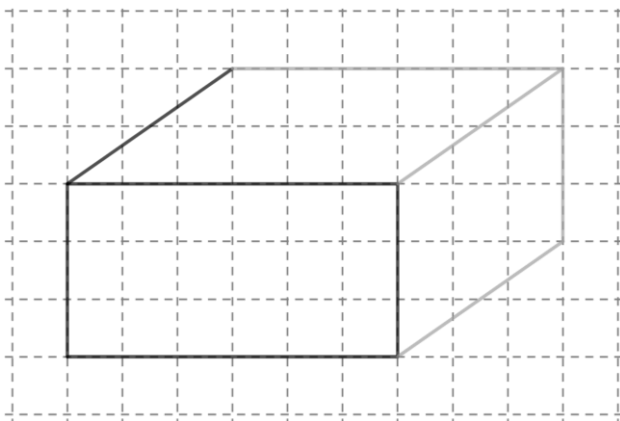
①正面の長方形を書く。

②見えている辺を書く。

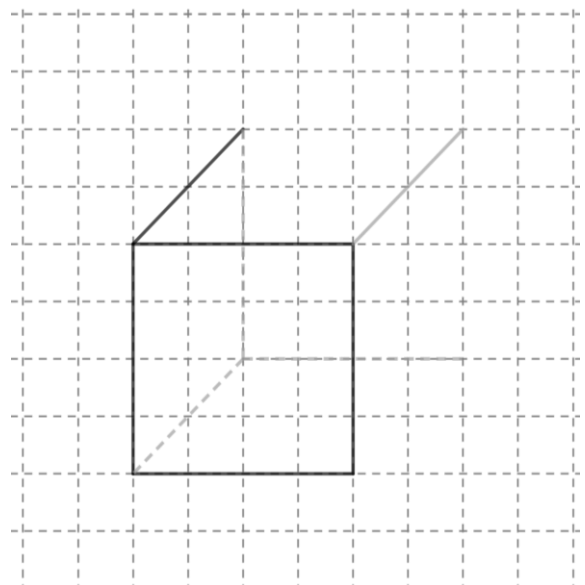
③見えない辺は点線で書く。



①



②





直方体や立方体 14

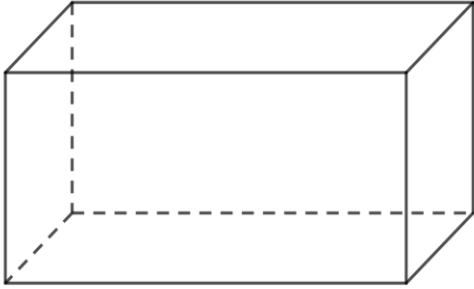


● 見取り図を書く

日にち： 月 日

名まえ _____

1 次の□にあてはまる言葉を書きましょう。



左の図のように、
全体の形がわかるように表した図を
みとりず といいます。

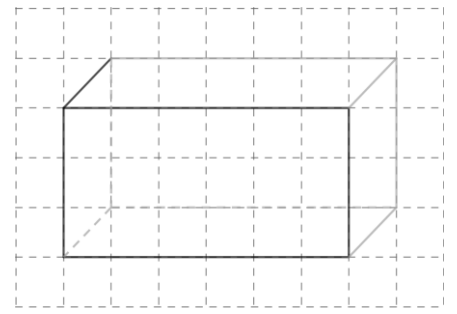
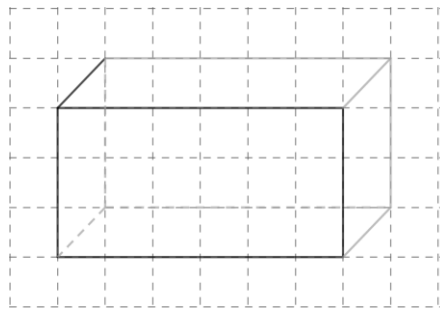
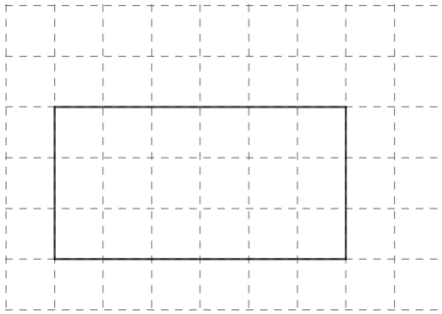
2 次の図に線を加えて、見取り図を完成させましょう。(うすい線はなぞりましょう。)

<見取り図の書き方>

①正面の長方形を書く。

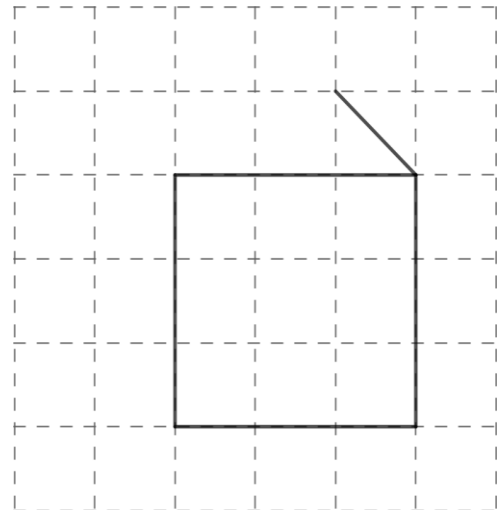
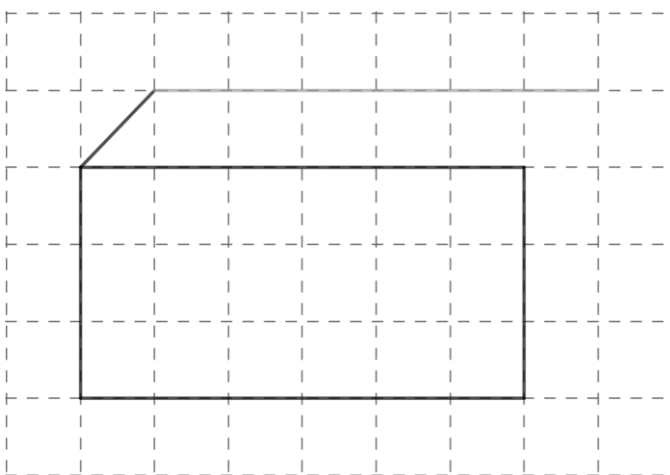
②見えている辺を書く。

③見えない辺は点線で書く。



①

②



③ 確認



直方体や立方体 14

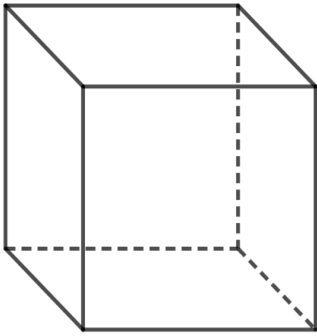
4

● 見取り図を書く

日にち： 月 日

名まえ _____

1 次の にあてはまる言葉を書きましょう。



左の図のように、
全体の形がわかるように表した図を
 といいます。

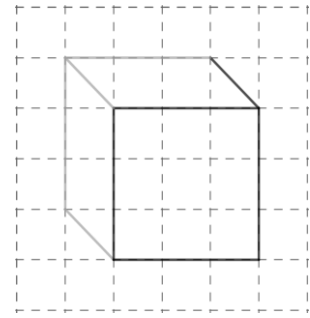
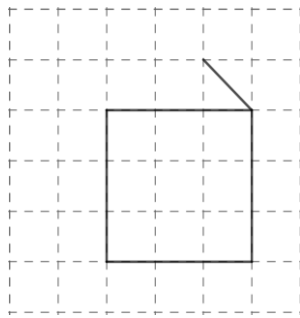
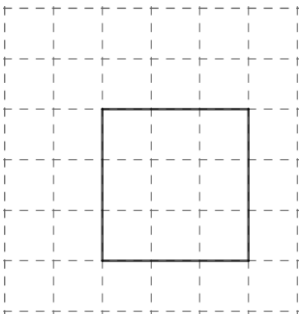
2 次の図に線を加えて、見取り図を完成させましょう。(うすい線はなぞりましょう。)

<見取り図の書き方>

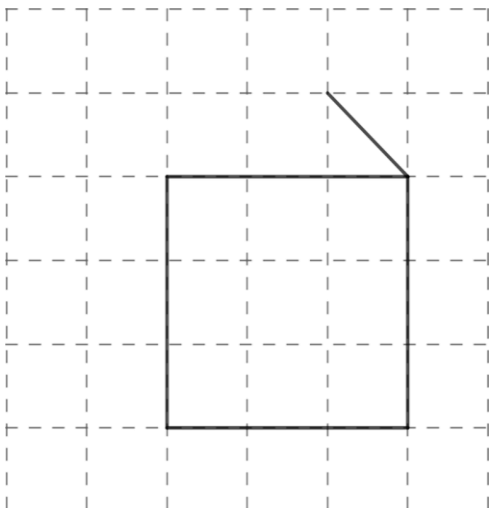
①正面の正方形を書く。

②見えている辺を書く。

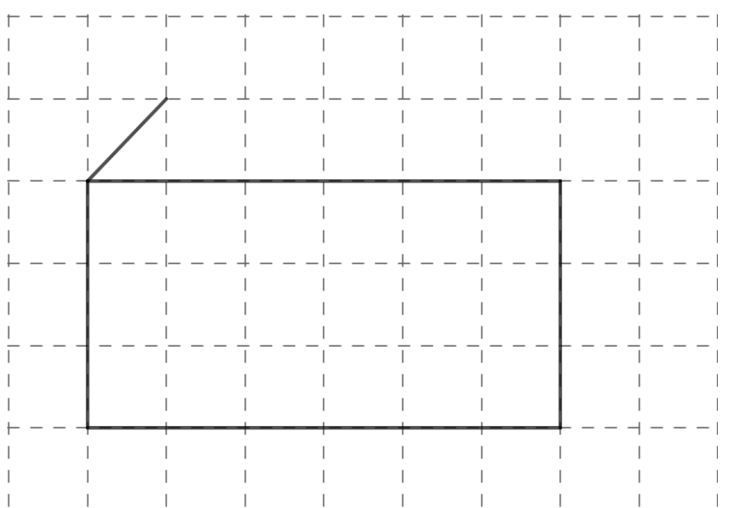
③見えない辺は点線で書く。



①



②





直方体や立方体 14

5

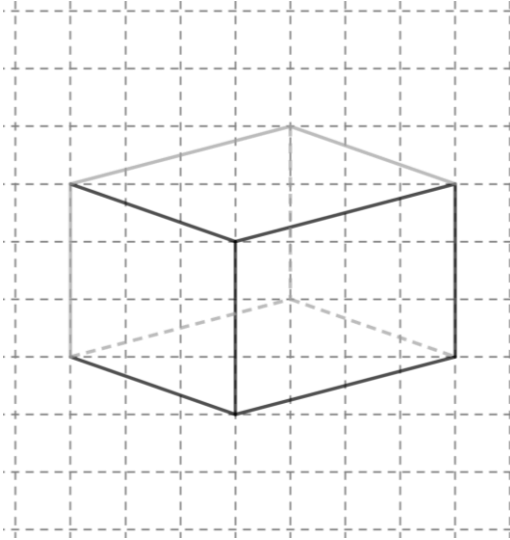
● 見取り図を書く

日にち： 月 日

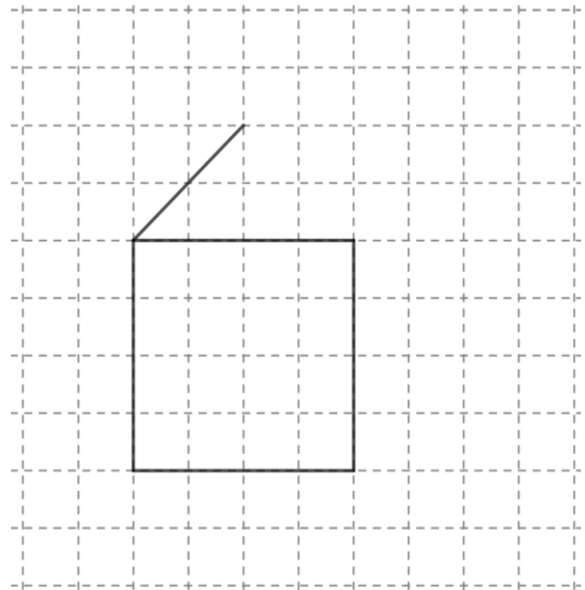
名まえ

1 次の図に線を加えて、見取り図を完成させましょう。(うすい線はなぞりましょう。)

①

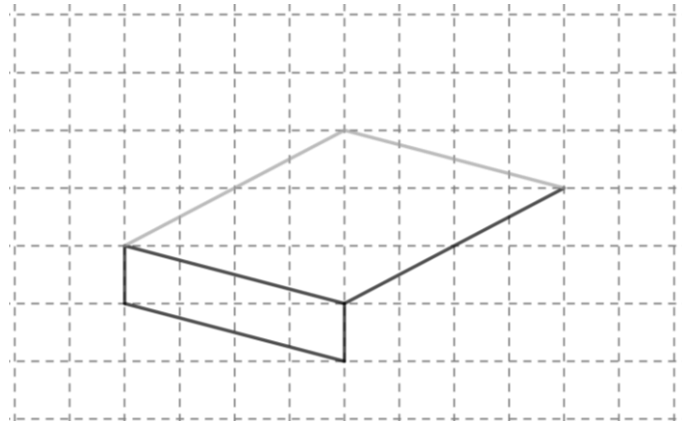
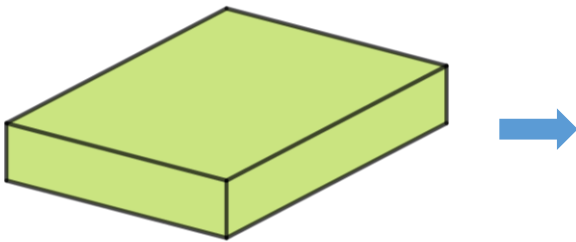


②

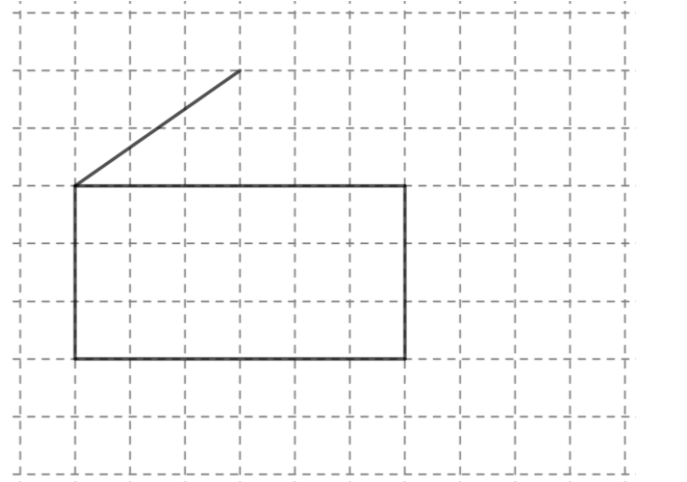
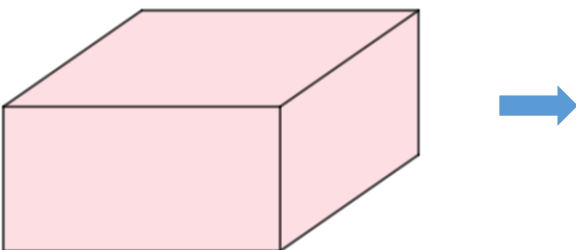


2 次の直方体の見取り図をかいています。
続きをかいて、見取り図を完成させましょう。(うすい線はなぞりましょう。)

①



②





直方体や立方体 14

6

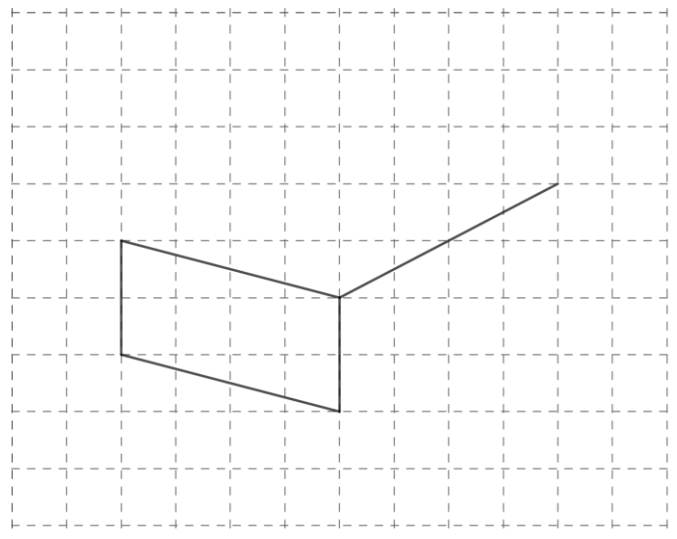
● 見取り図を書く

日にち： 月 日

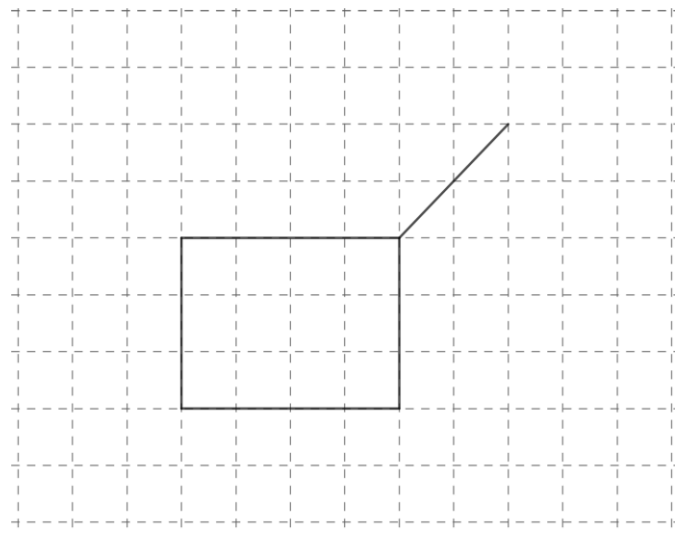
名まえ _____

1 次の図に線を加えて、見取り図を完成させましょう。

①

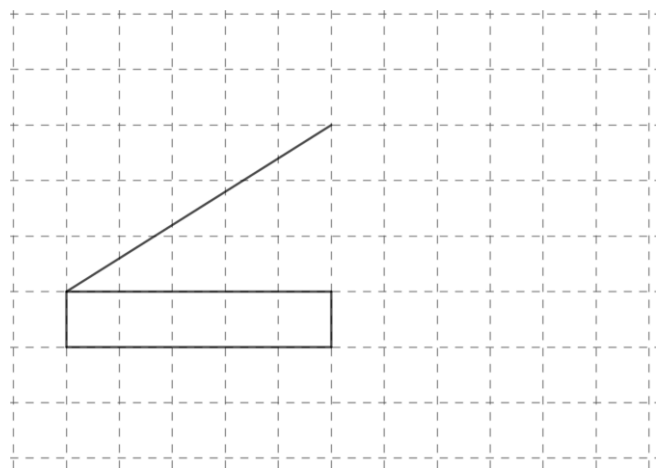
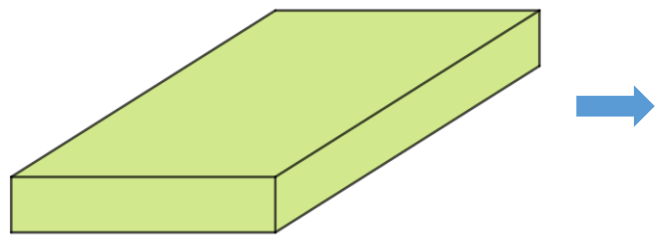


②

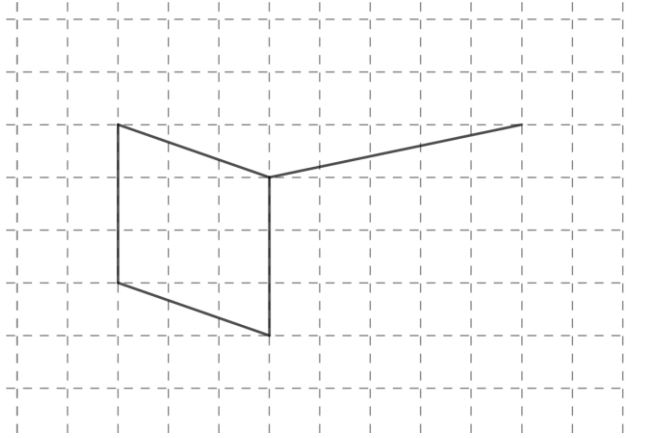
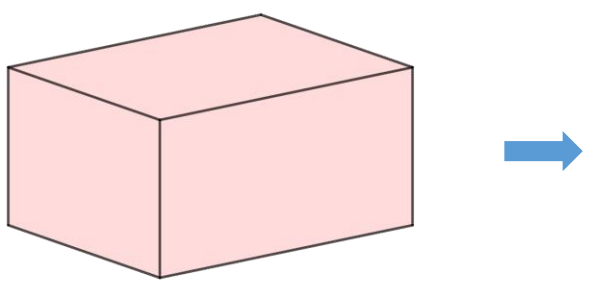


2 次の直方体の見取り図をかいています。続きをかいて、見取り図を完成させましょう。

①



②





直方体や立方体 14

7

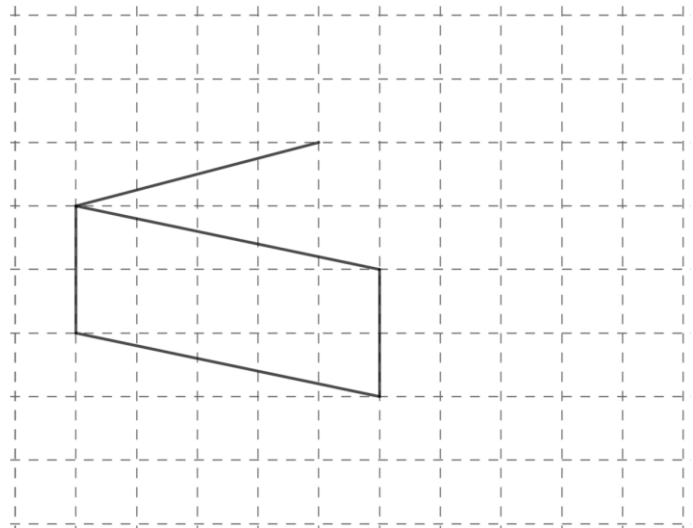
● 見取り図を書く

日にち： 月 日

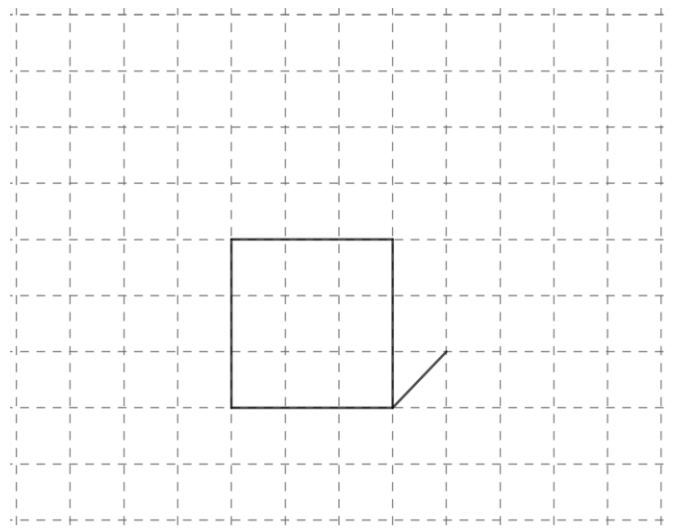
名まえ _____

1 次の図に線を加えて、見取り図を完成させましょう。

①

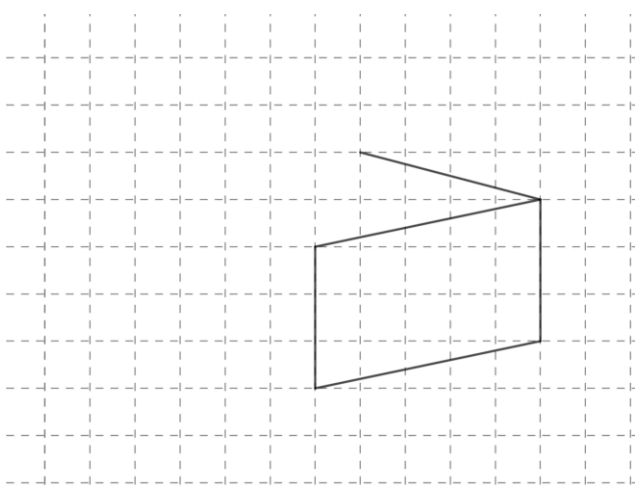
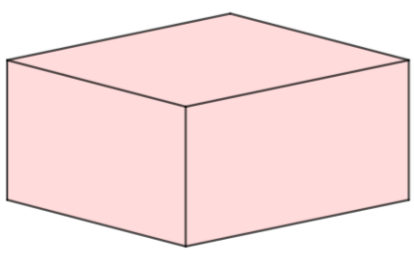


②

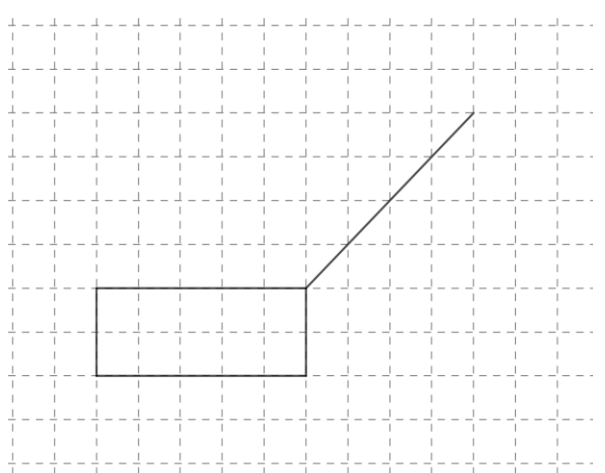
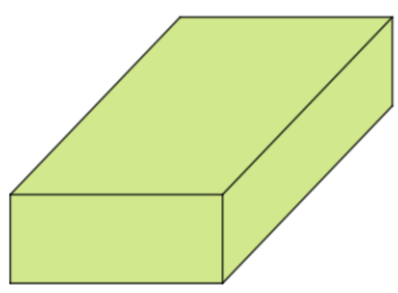


2 次の直方体の見取り図をかいています。続きをかいて、見取り図を完成させましょう。

①



②





直方体や立方体 14



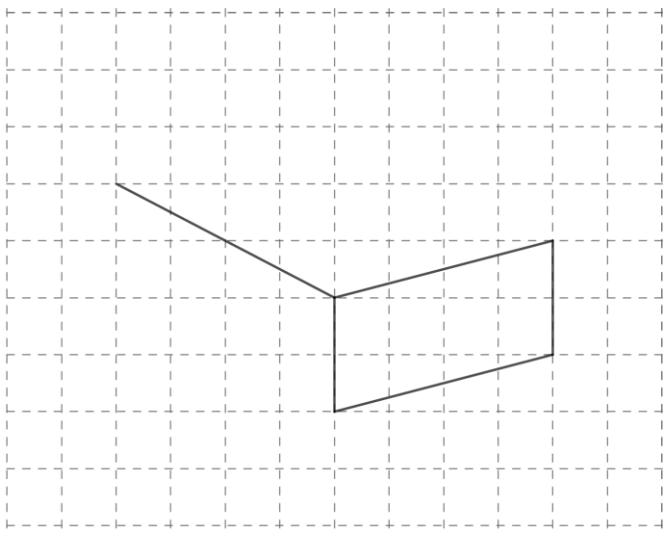
● 見取り図を書く

日にち： 月 日

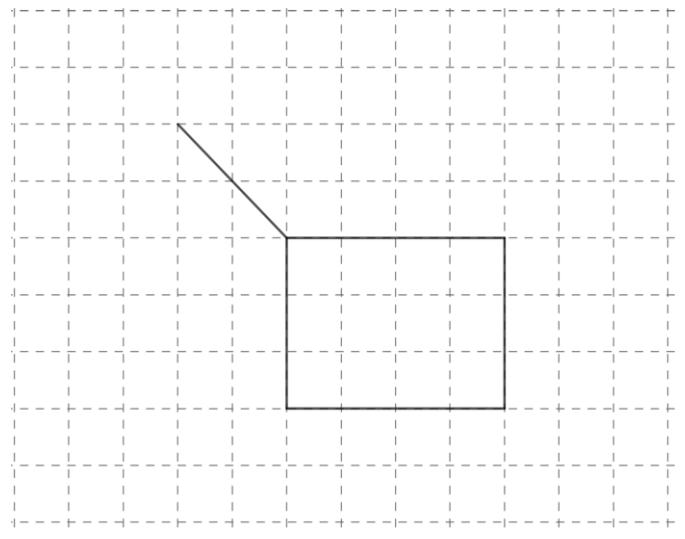
名まえ _____

1 次の図に線を加えて、見取り図を完成させましょう。

①

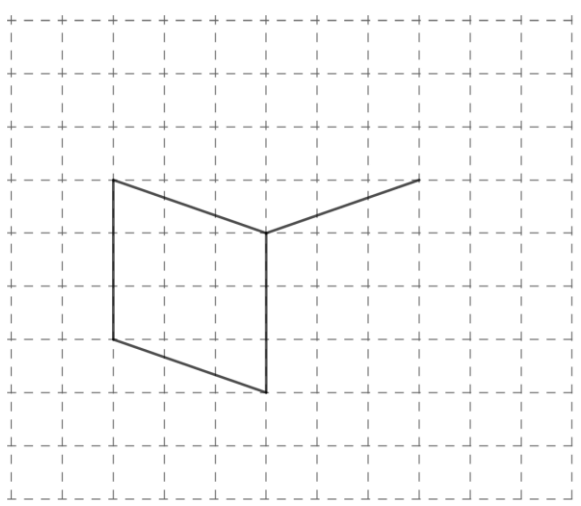
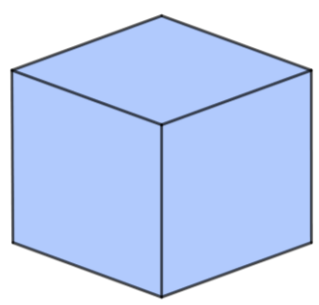


②

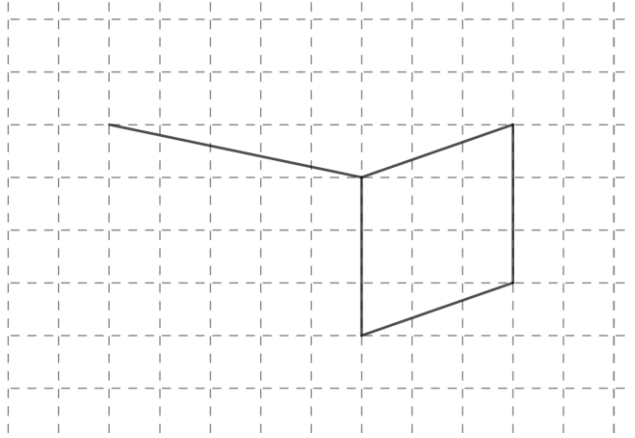
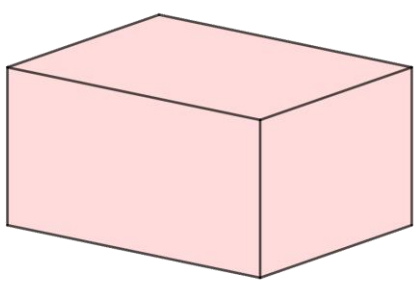


2 次の直方体の見取り図をかいています。続きをかいて、見取り図を完成させましょう。

①



②





直方体や立方体 14

9

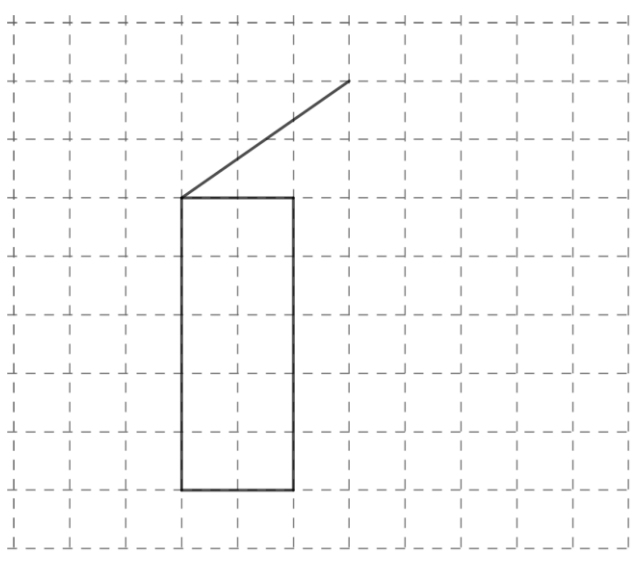
● 見取り図を書く

日にち： 月 日

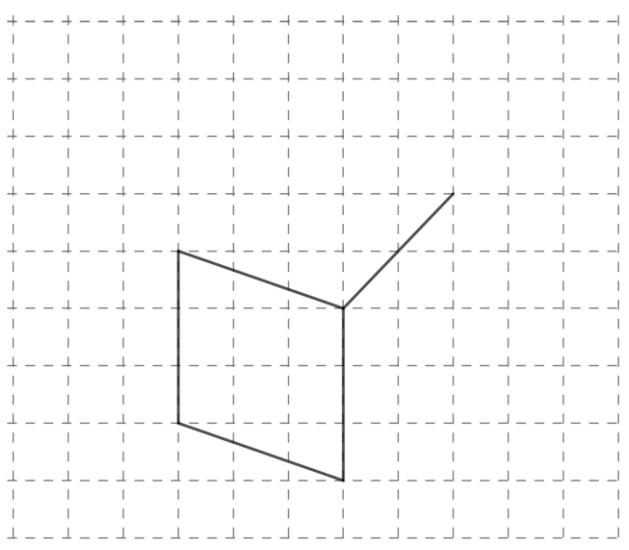
名まえ _____

1 次の図に線を加えて、見取り図を完成させましょう。

①

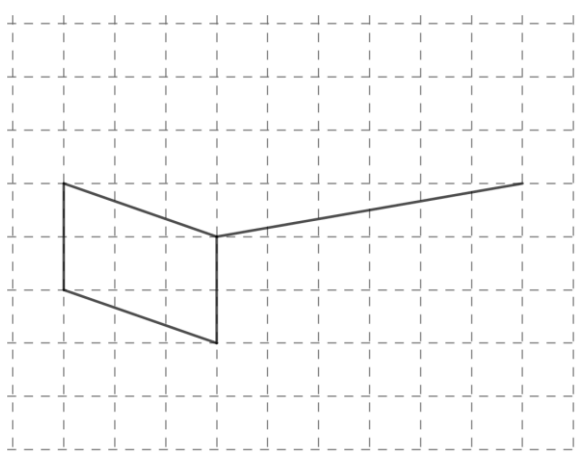
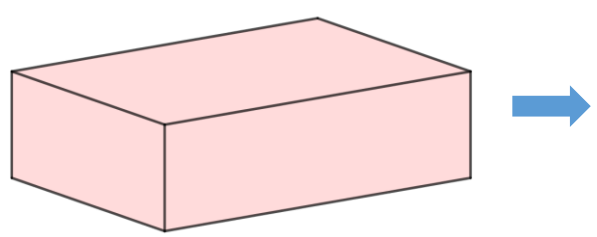


②

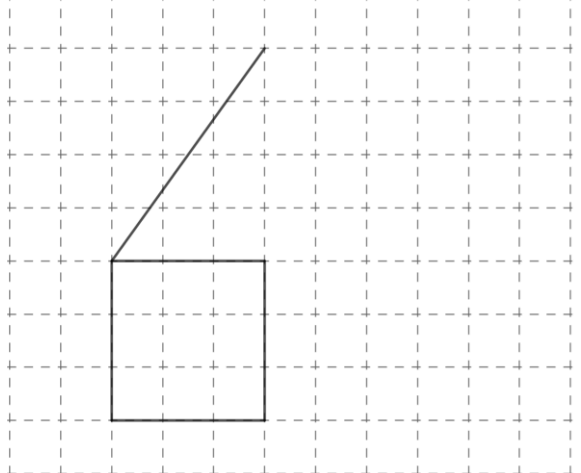
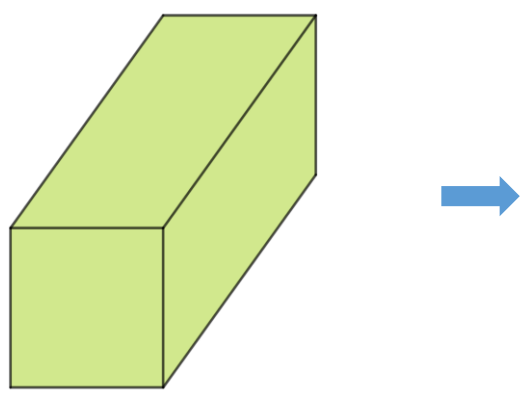


2 次の直方体の見取り図をかいています。続きをかいて、見取り図を完成させましょう。

①



②





直方体や立方体 14

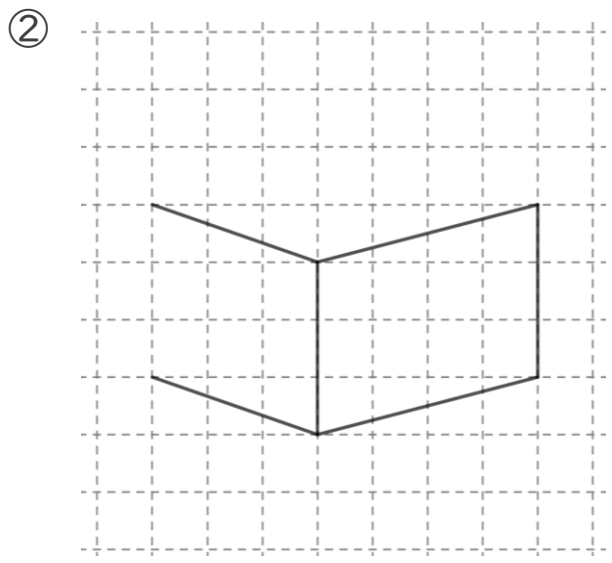
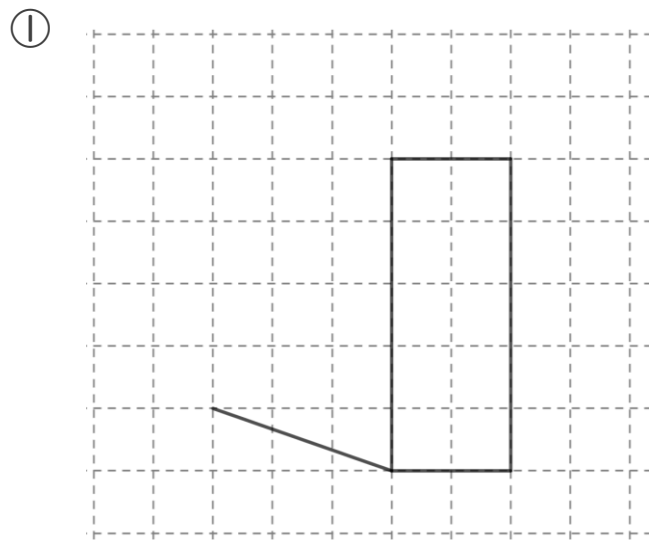
10

● 見取り図を書く

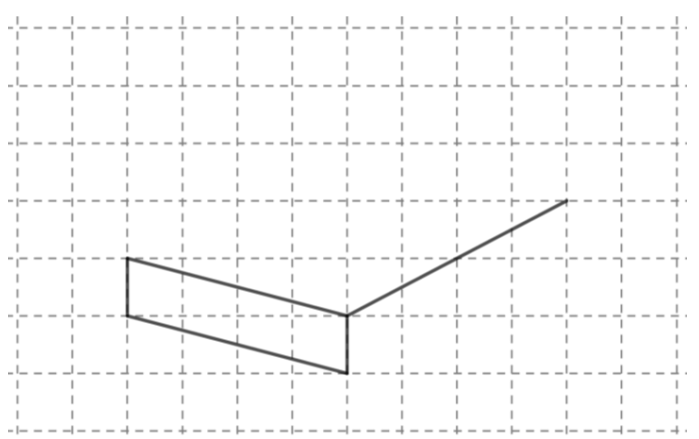
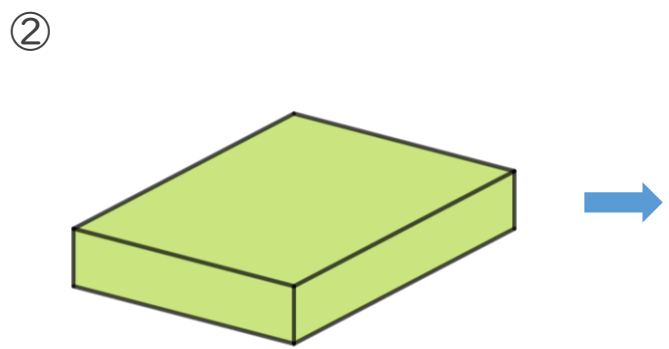
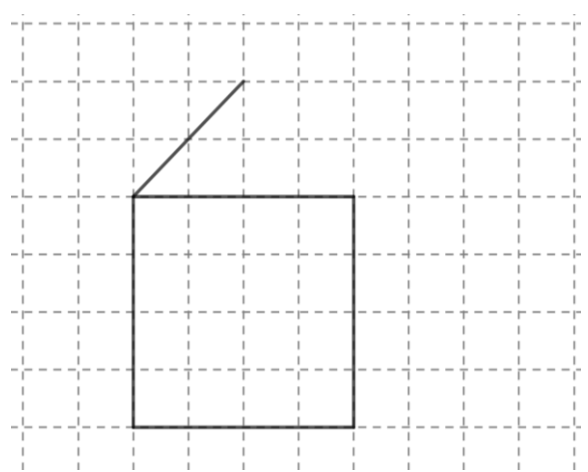
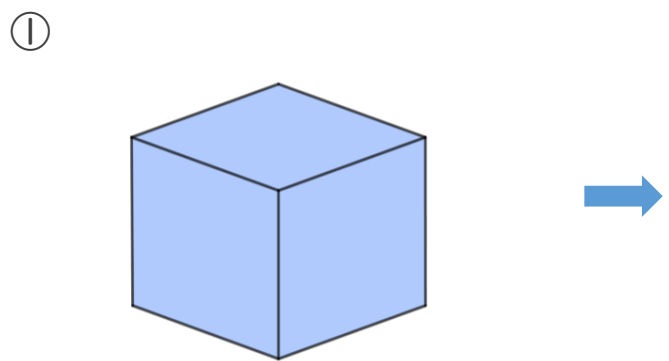
日にち： 月 日

名まえ _____

1 次の図に線を加えて、見取り図を完成させましょう。



2 次の直方体の見取り図をかいています。続きをかいて、見取り図を完成させましょう。





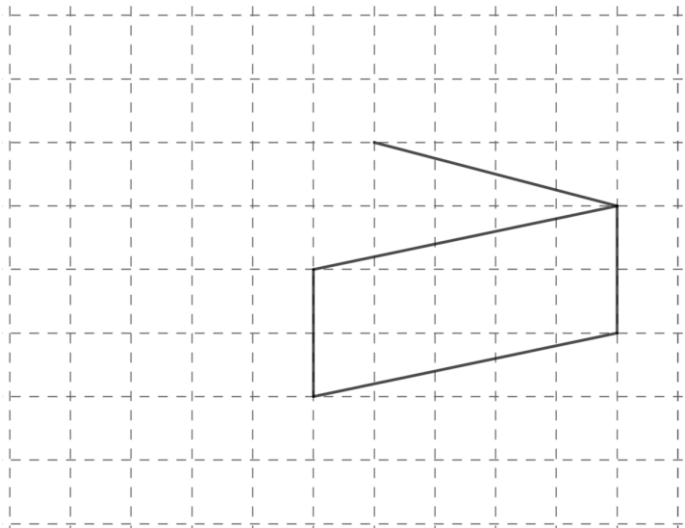
直方体や立方体 14

● 見取り図を書く

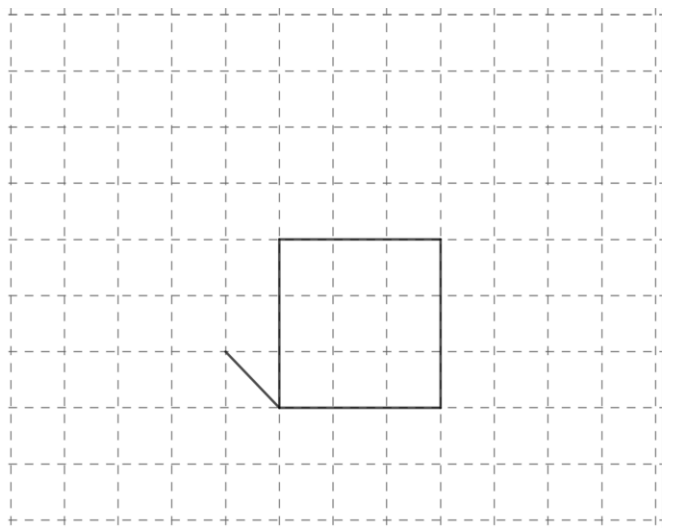
日にち： 月 日
 名まえ _____

1 次の図に線を加えて、見取り図を完成させましょう。

①

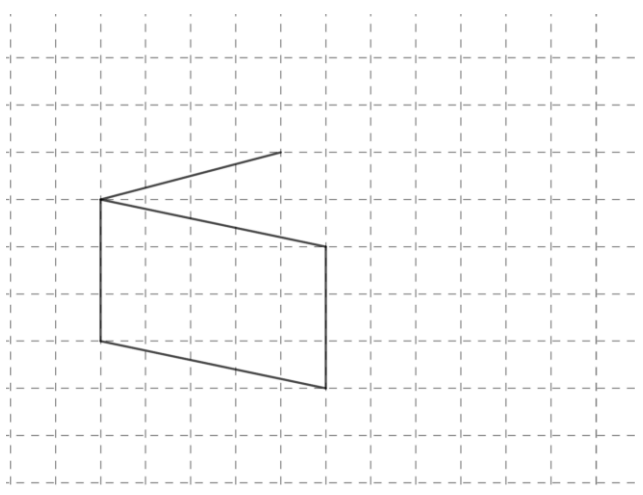
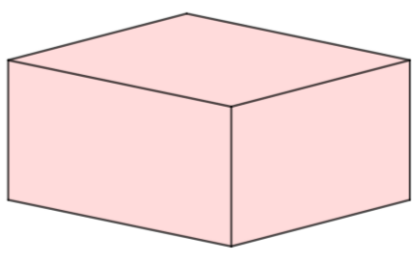


②

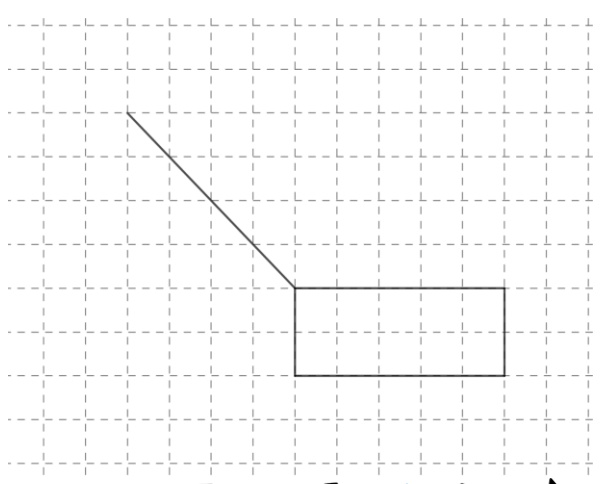
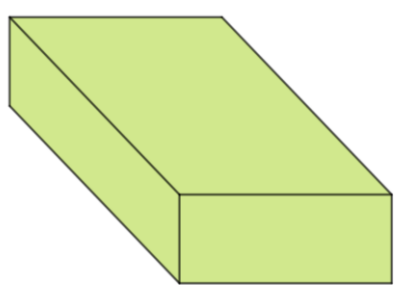


2 次の直方体の見取り図をかいています。
 続きをかいて、見取り図を完成させましょう。

①



②





直方体や立方体 14

12

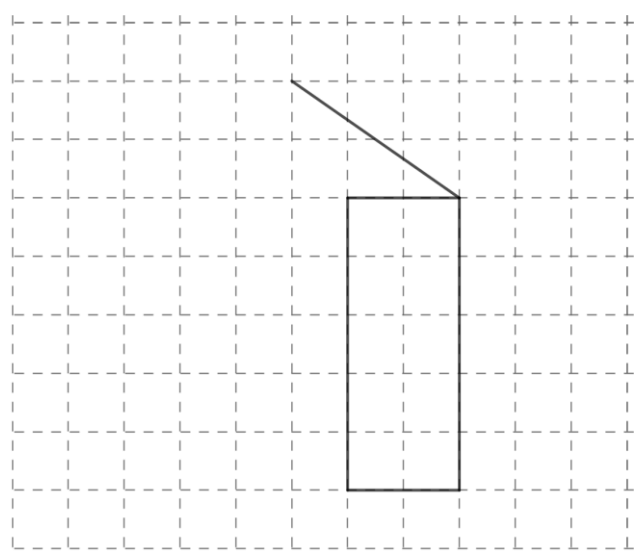
● 見取り図を書く

日にち： 月 日

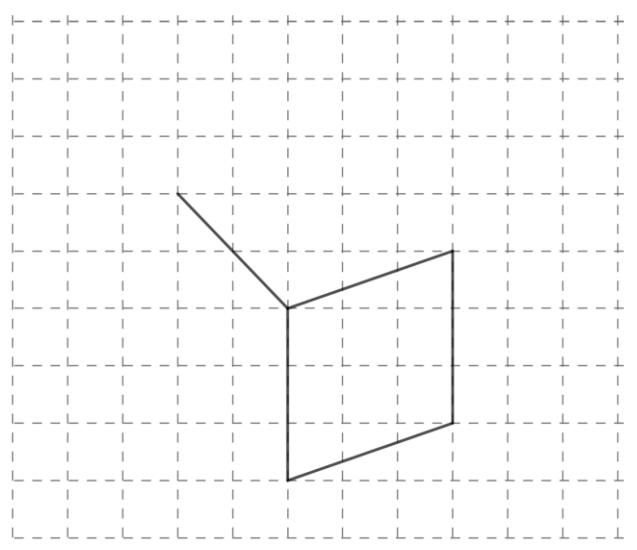
名まえ _____

1 次の図に線を加えて、見取り図を完成させましょう。

①

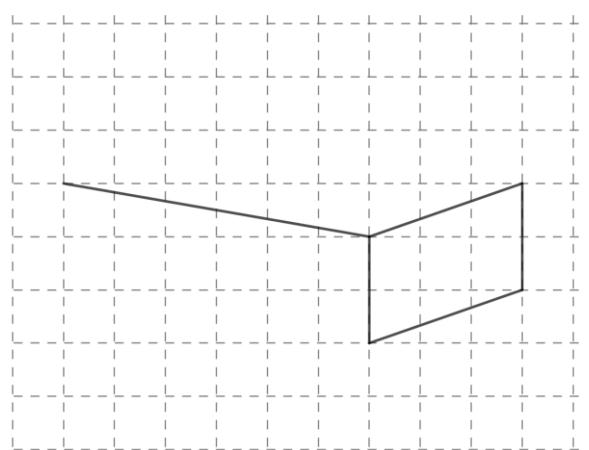
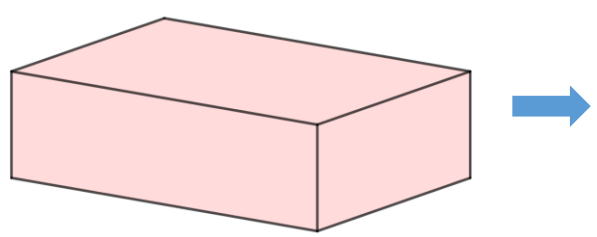


②

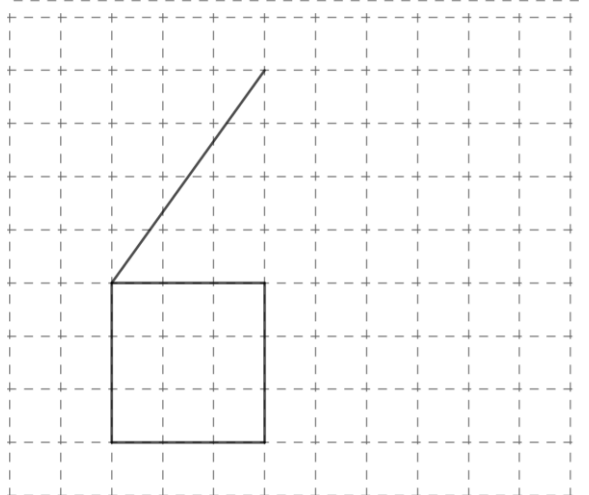
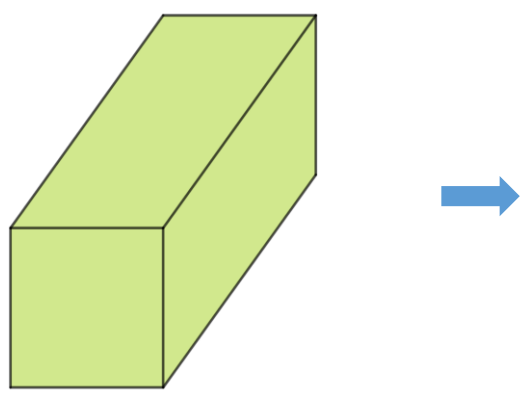


2 次の直方体の見取り図をかいています。続きをかいて、見取り図を完成させましょう。

①



②





直方体や立方体 14

13

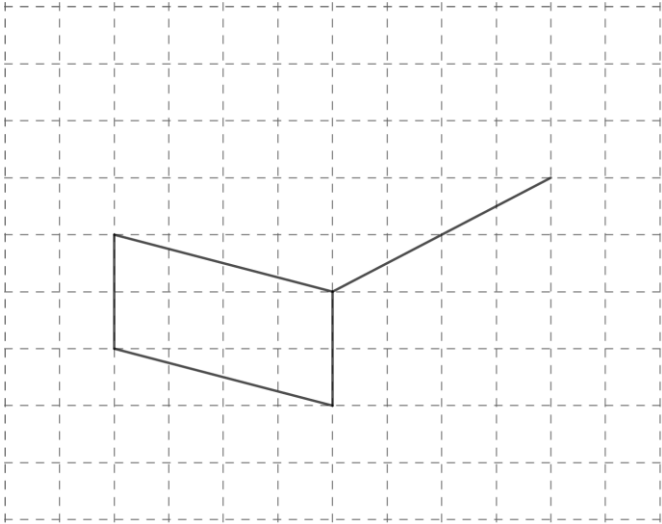
● 見取り図を書く

日にち： 月 日

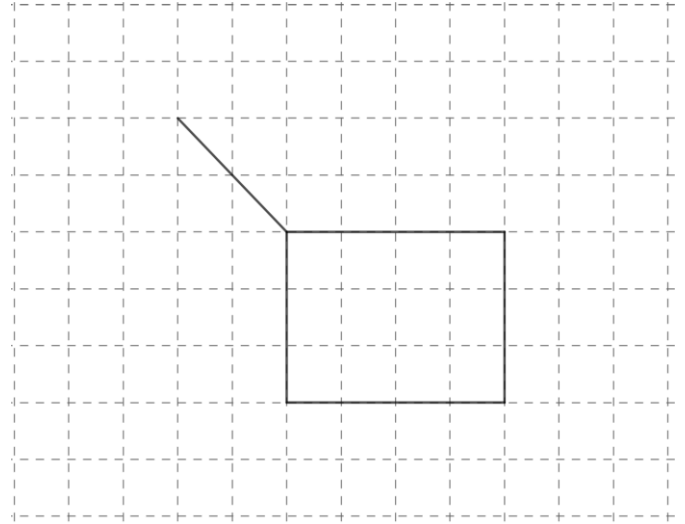
名まえ _____

1 次の図に線を加えて、見取り図を完成させましょう。

①

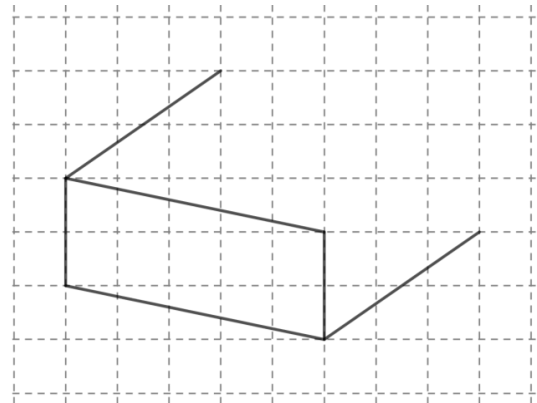
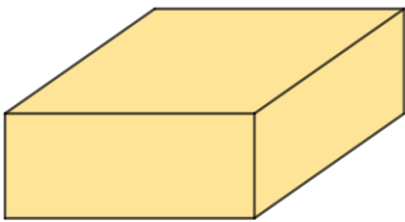


②

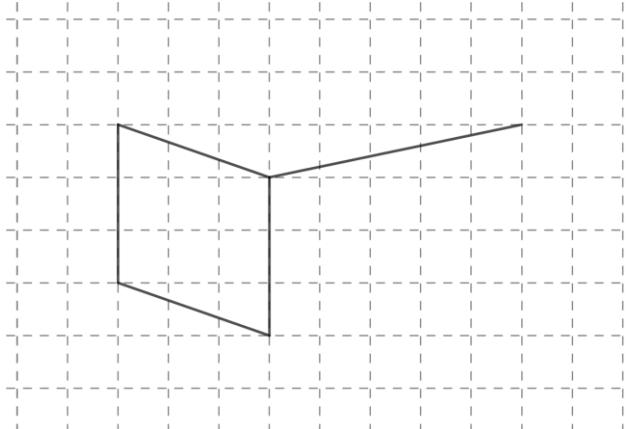
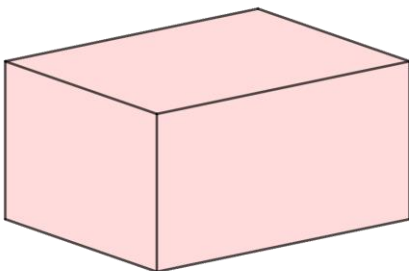


2 次の直方体の見取り図をかいています。
続きをかいて、見取り図を完成させましょう。

①



②





直方体や立方体 14

14

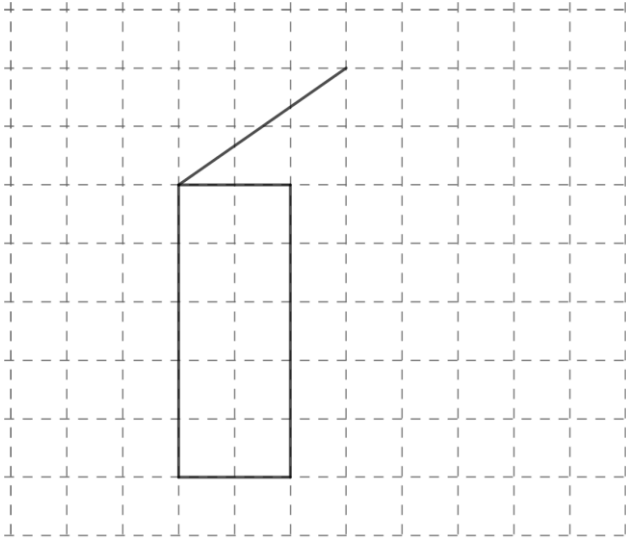
● 見取り図を書く

日にち： 月 日

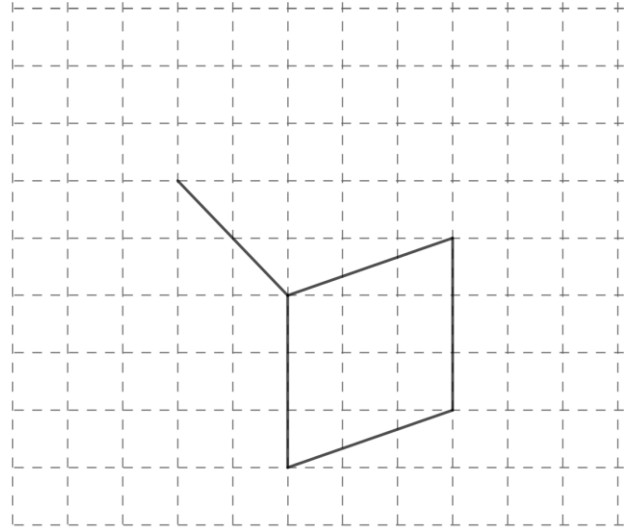
名まえ _____

1 次の図に線を加えて、見取り図を完成させましょう。

①

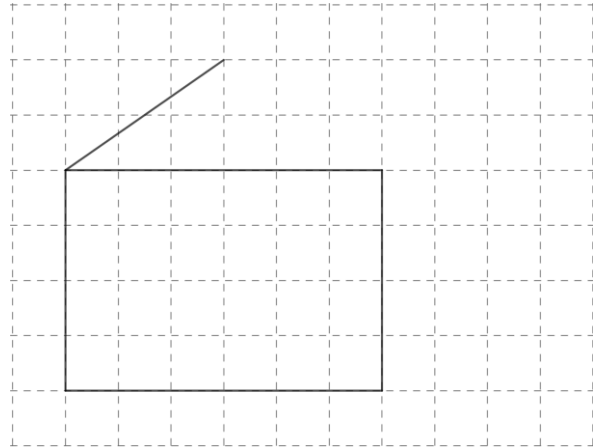
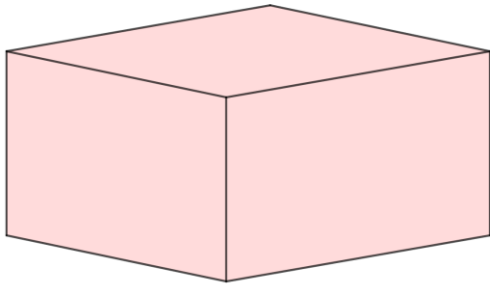


②

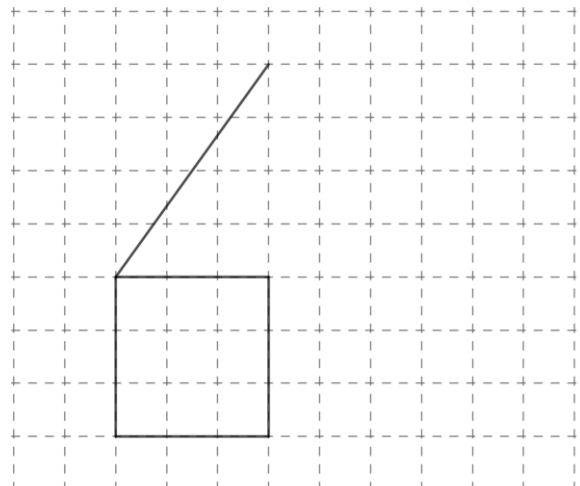
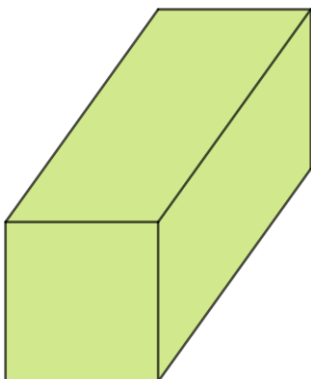


2 次の直方体の見取り図をかいています。
続きをかいて、見取り図を完成させましょう。

①



②



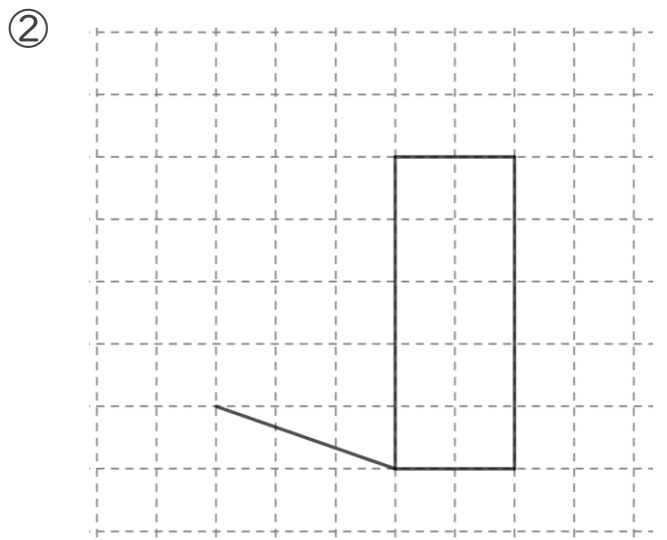
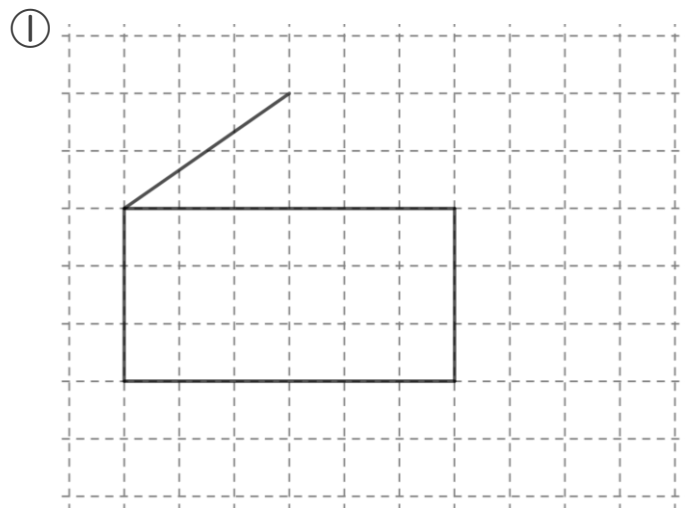


直方体や立方体 14 15

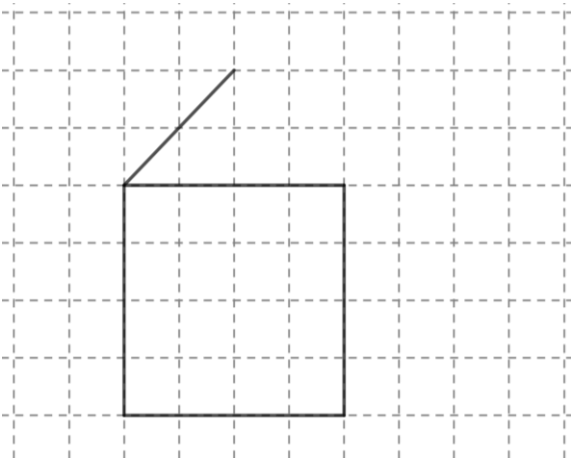
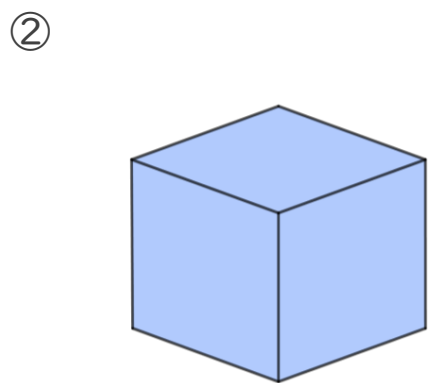
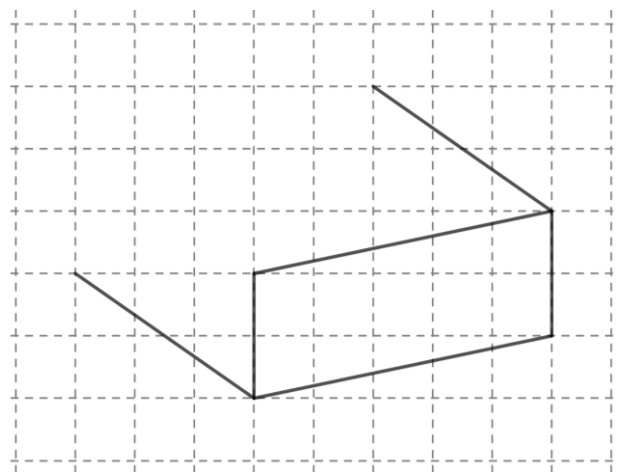
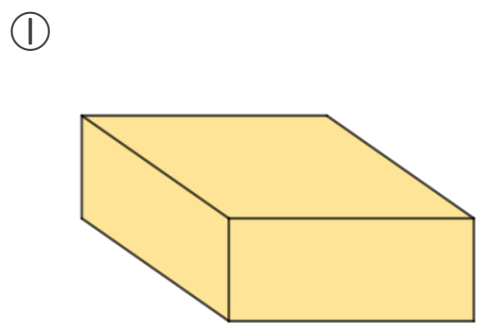
● 見取り図を書く

名まえ _____

1 次の図に線を加えて、見取り図を完成させましょう。(各25点)



2 次の直方体の見取り図をかいています。続きをかいて、見取り図を完成させましょう。(各25点)





直方体や立方体 14

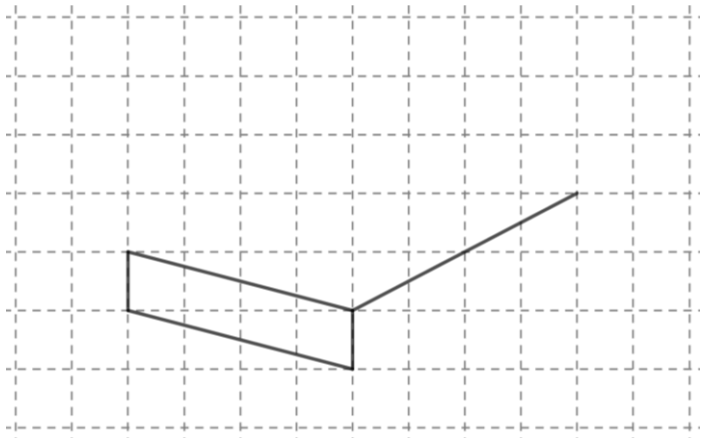
16

● 見取り図を書く

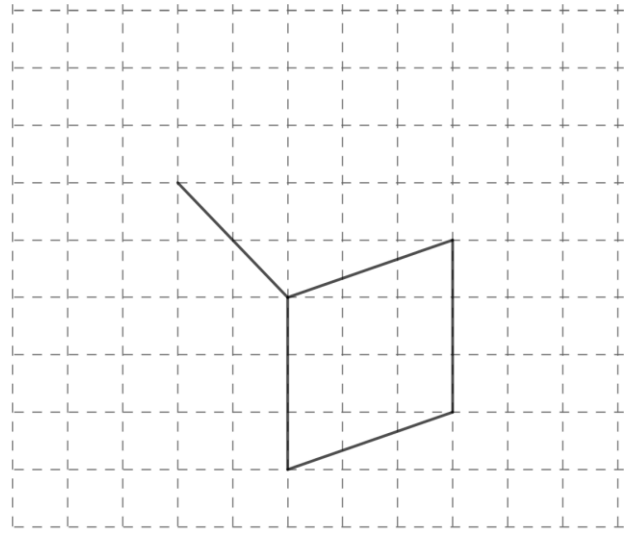
名まえ _____

1 次の図に線を加えて、見取り図を完成させましょう。(各25点)

①

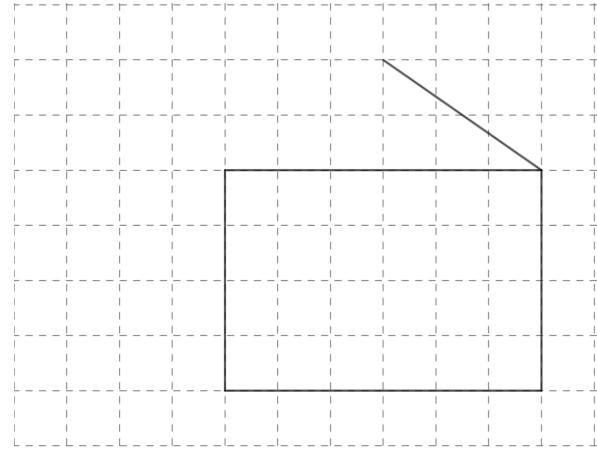
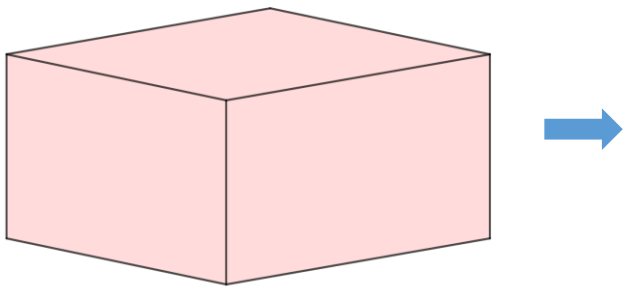


②

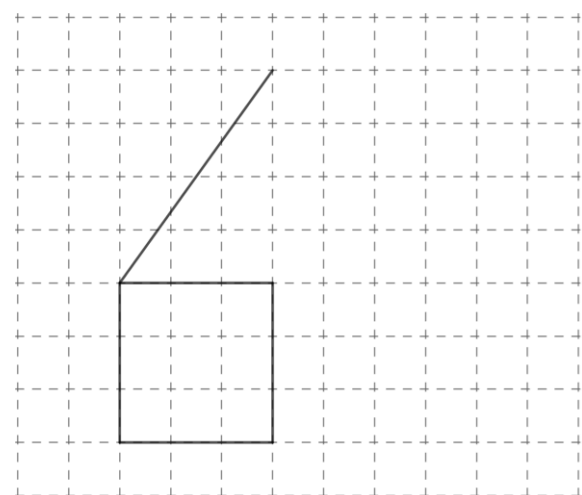
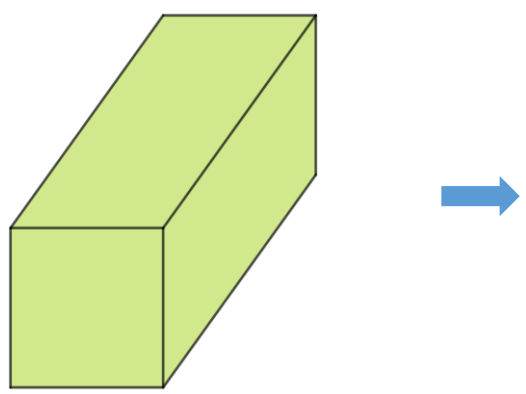


2 次の直方体の見取り図をかいています。続きをかいて、見取り図を完成させましょう。(各25点)

①



②





直方体や立方体 14

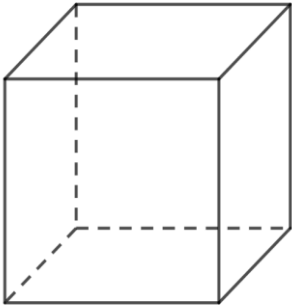


● 見取り図を書く

日にち： 月 日

名まえ _____

1 次の にあてはまる言葉を書きましょう。(うすい字はなぞりましょう。)



左の図のように、
全体の形がわかるように表した図を

みとりず
見取り図

といいます。

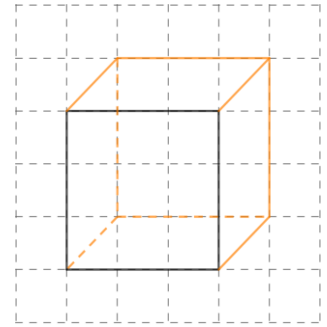
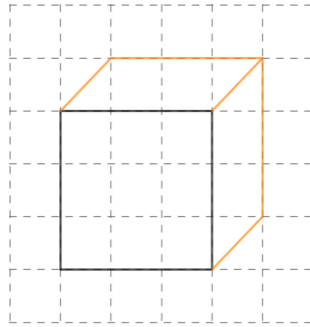
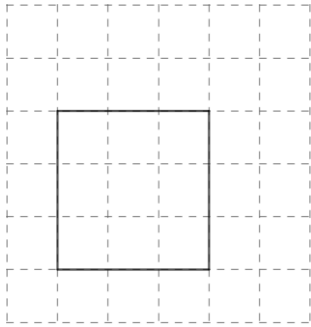
2 次の図に線を加えて、見取り図を完成させましょう。(うすい線はなぞりましょう。)

<見取り図の書き方>

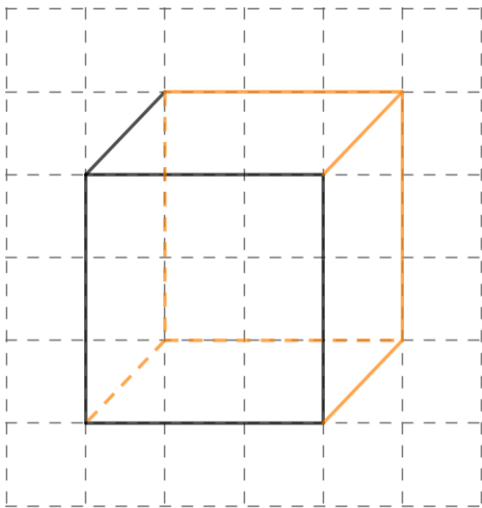
①正面の正方形を書く。

②見えている辺を書く。

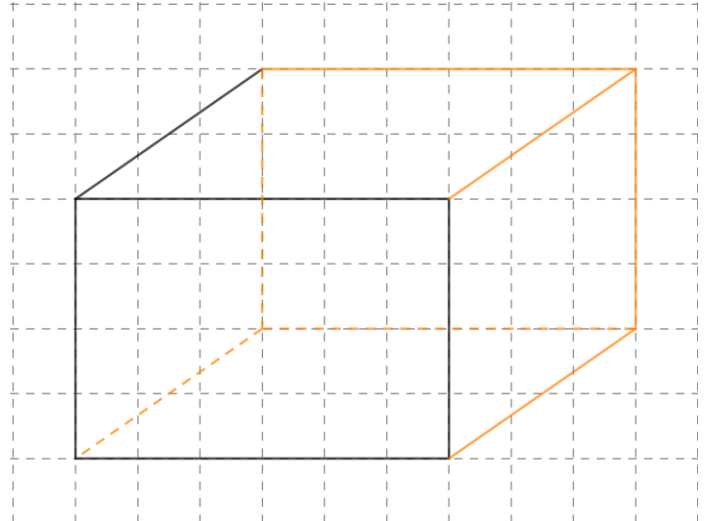
③見えない辺は点線で書く。



①



②





直方体や立方体 14

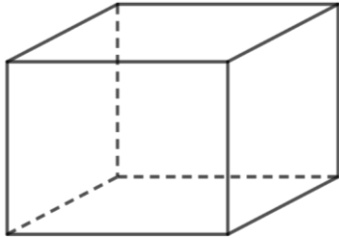
2

● 見取り図を書く

日にち： 月 日

名まえ _____

1 次の にあてはまる言葉を書きましょう。



左の図のように、
全体の形がわかるように表した図を

みとりず
見取り図

といいます。

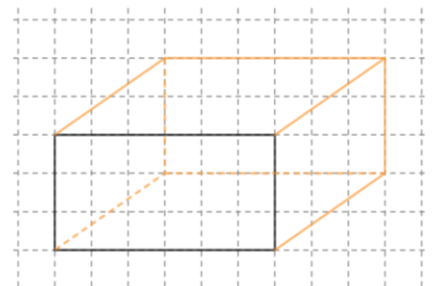
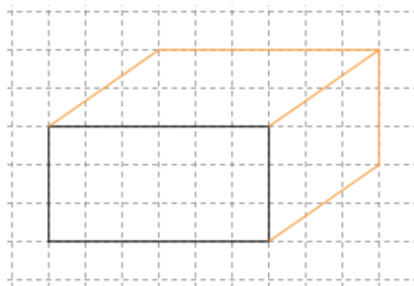
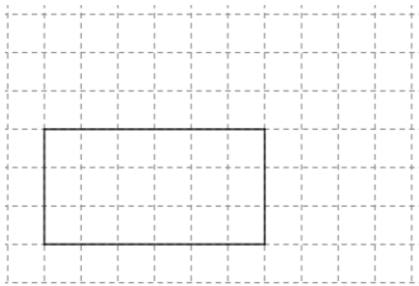
2 次の図に線を加えて、見取り図を完成させましょう。(うすい線はなぞりましょう。)

<見取り図の書き方>

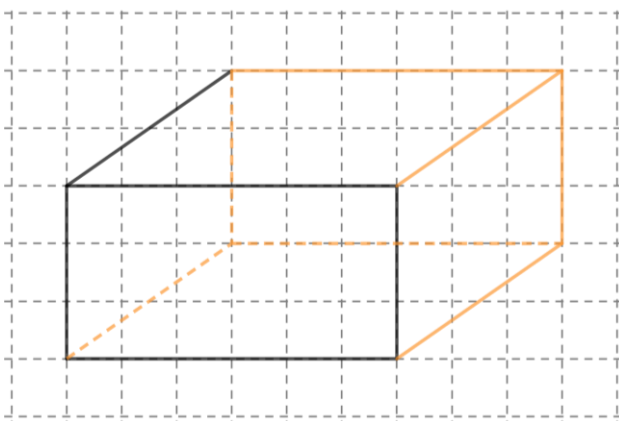
①正面の長方形を書く。

②見えている辺を書く。

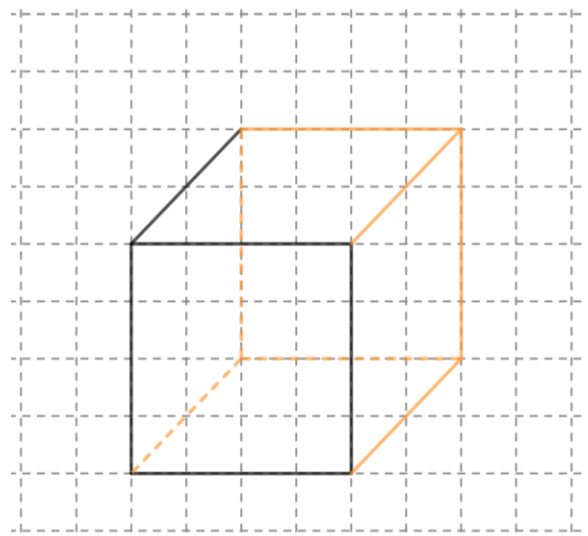
③見えない辺は点線で書く。



①



②



② 確認 答え



直方体や立方体 14

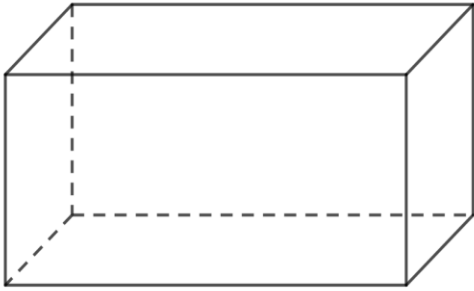
3

● 見取り図を書く

日にち： 月 日

名まえ _____

1 次の にあてはまる言葉を書きましょう。



左の図のように、
全体の形がわかるように表した図を

みとりず
見取り図

といいます。

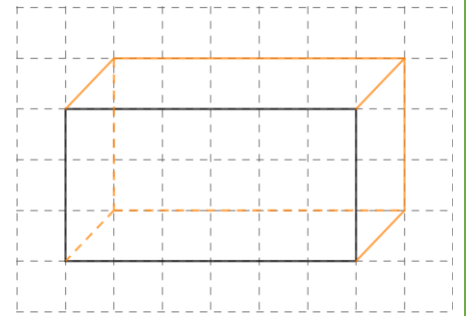
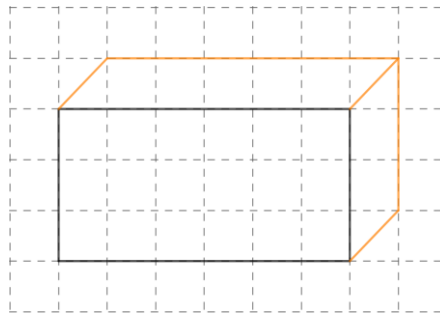
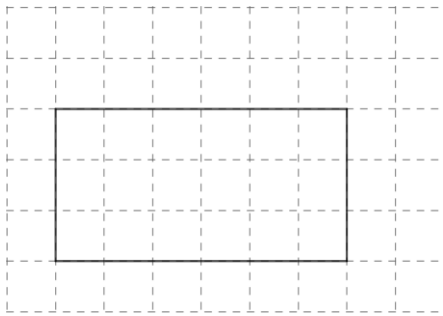
2 次の図に線を加えて、見取り図を完成させましょう。(うすい線はなぞりましょう。)

<見取り図の書き方>

①正面の長方形を書く。

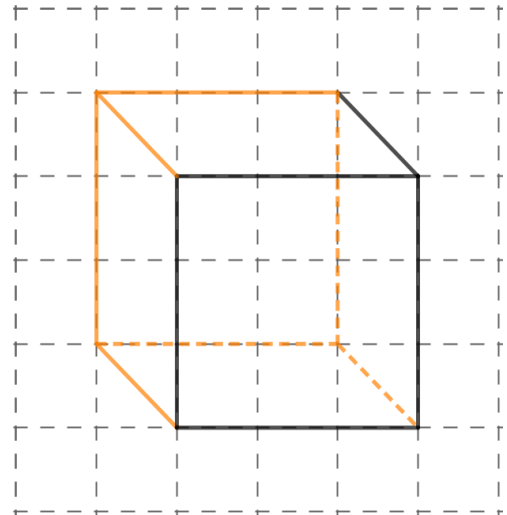
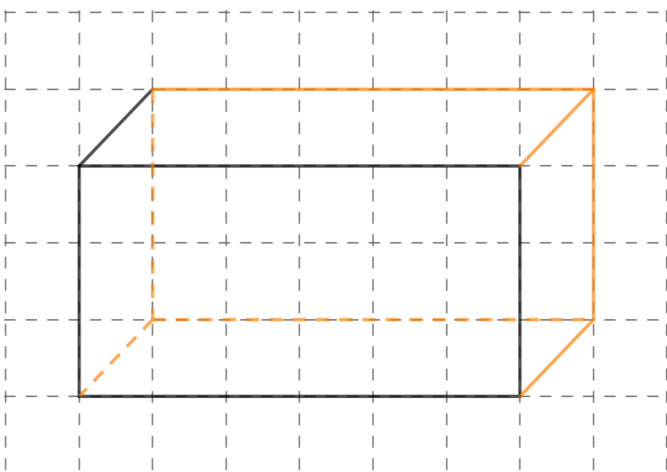
②見えている辺を書く。

③見えない辺は点線で書く。



①

②



③ 確認 答え



すらすらぷりんと



直方体や立方体 14

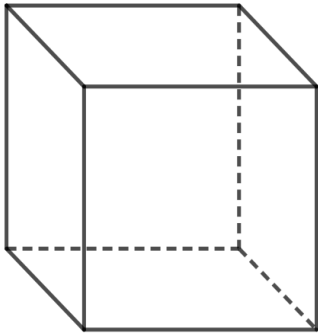


● 見取り図を書く

日にち： 月 日

名まえ _____

1 次の にあてはまる言葉を書きましょう。



左の図のように、
全体の形がわかるように表した図を

**みとりず
見取り図**

といいます。

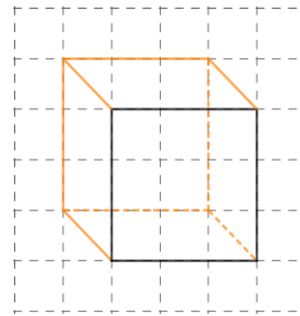
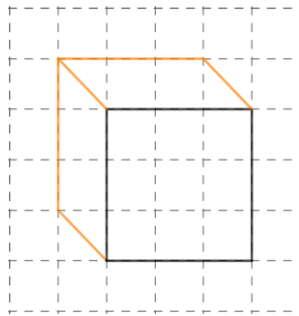
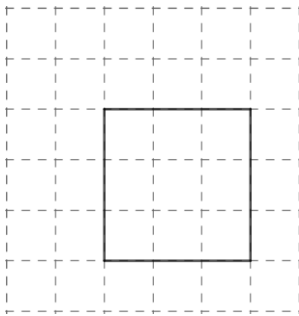
2 次の図に線を加えて、見取り図を完成させましょう。(うすい線はなぞりましょう。)

<見取り図の書き方>

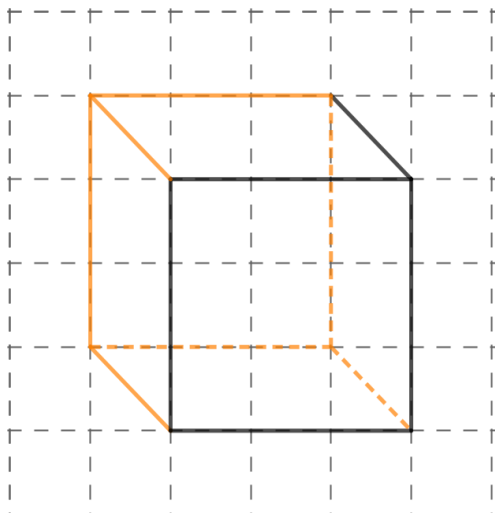
①正面の正方形を書く。

②見えている辺を書く。

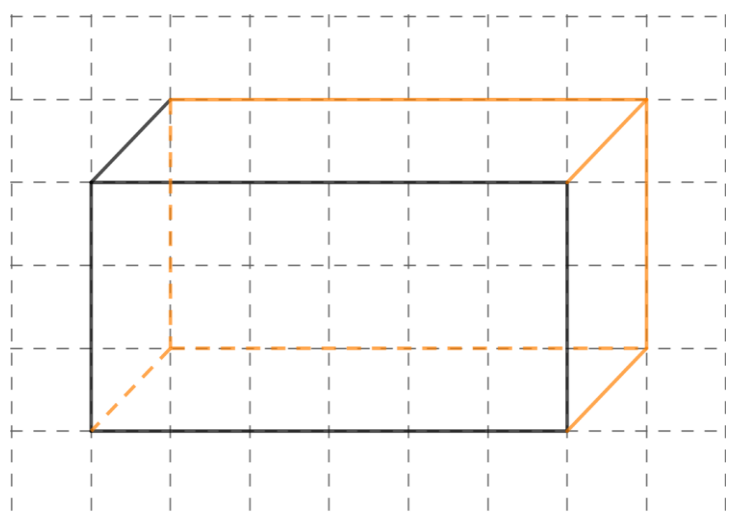
③見えない辺は点線で書く。



①



②





直方体や立方体 14



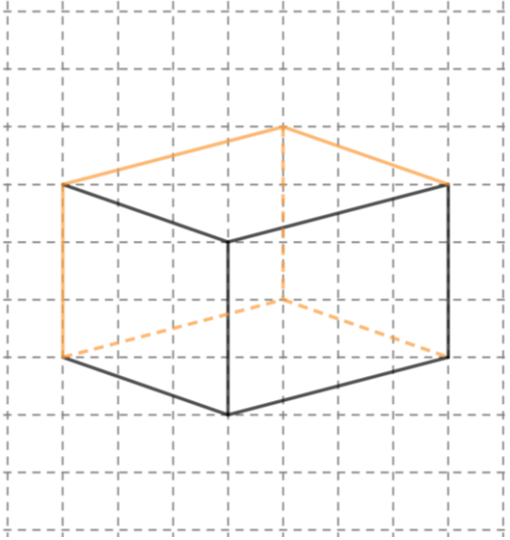
● 見取り図を書く

日にち： 月 日

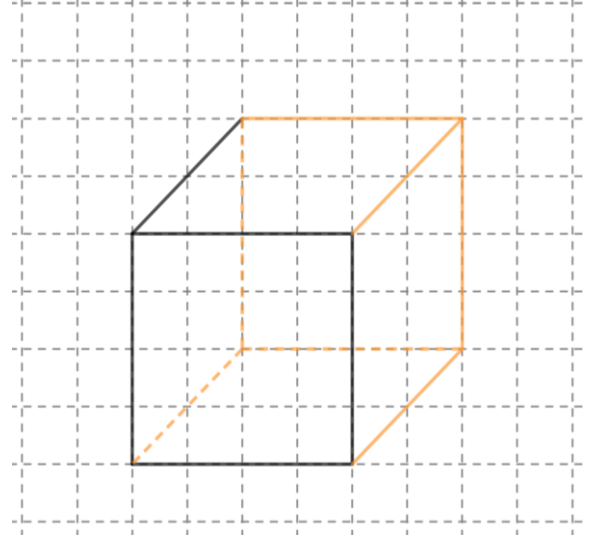
名まえ _____

1 次の図に線を加えて、見取り図を完成させましょう。(うすい線はなぞりましょう。)

①

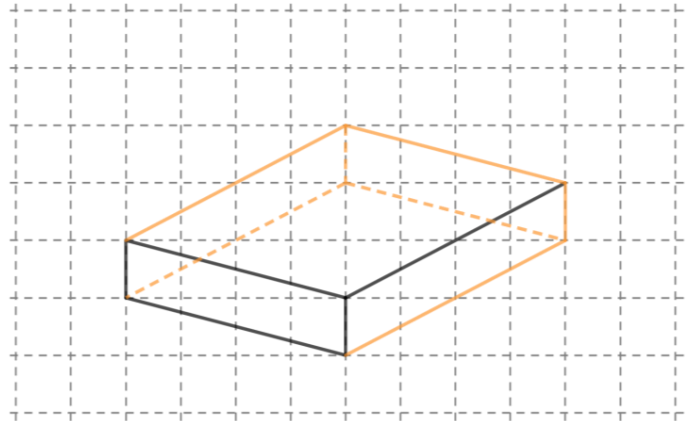
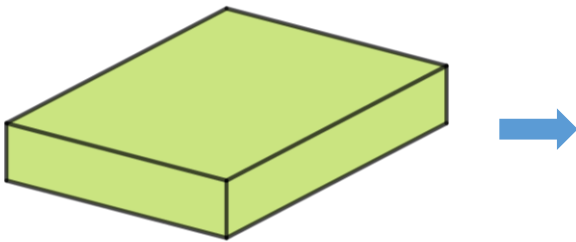


②

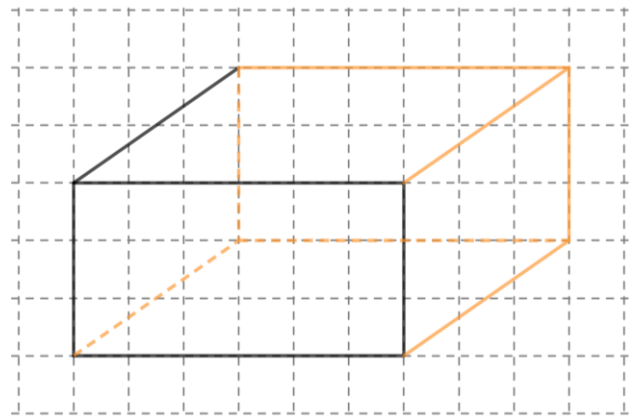
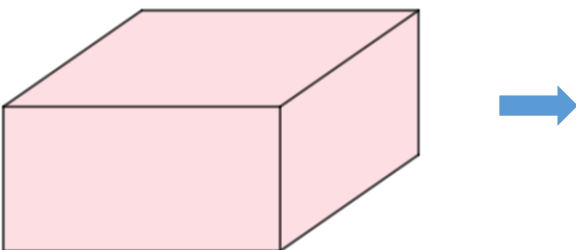


2 次の直方体の見取り図をかいています。続きをかいて、見取り図を完成させましょう。(うすい線はなぞりましょう。)

①



②





直方体や立方体 14 6

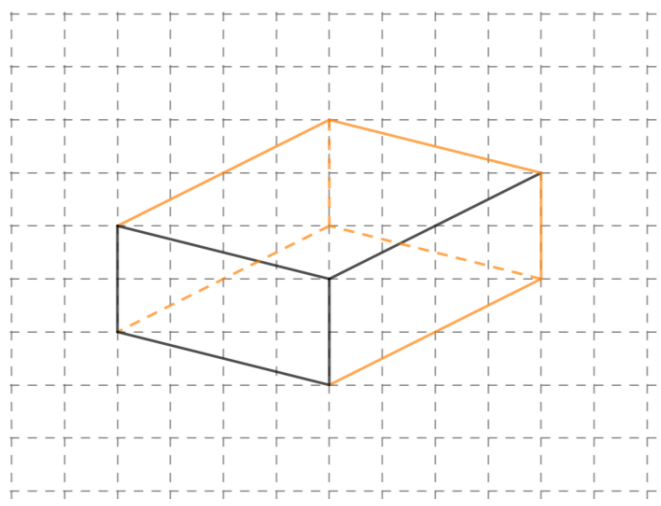
● 見取り図を書く

日にち： 月 日

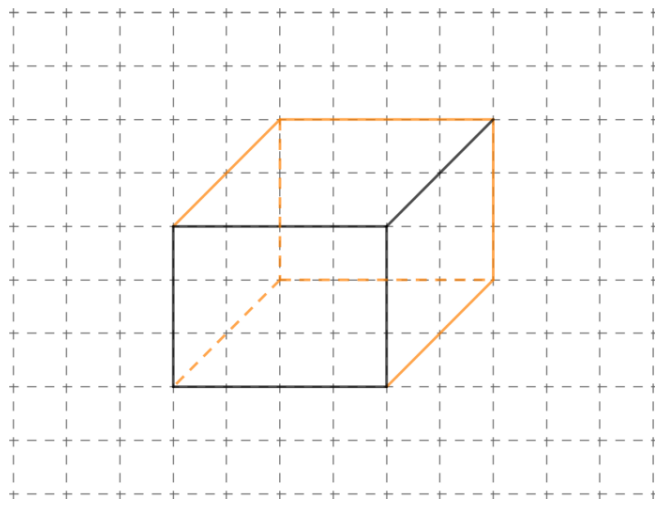
名まえ _____

1 次の図に線を加えて、見取り図を完成させましょう。

①

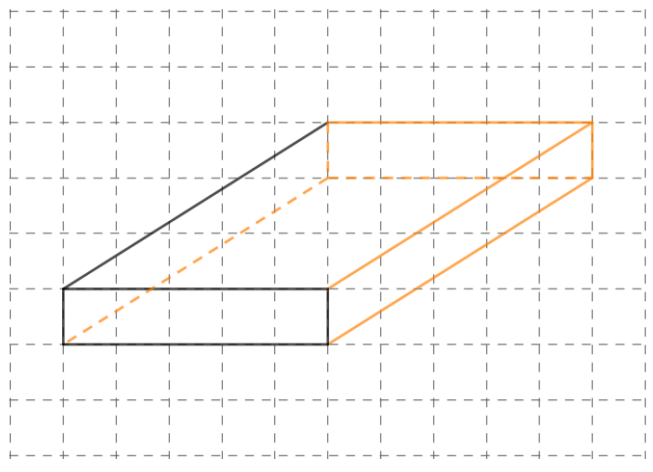
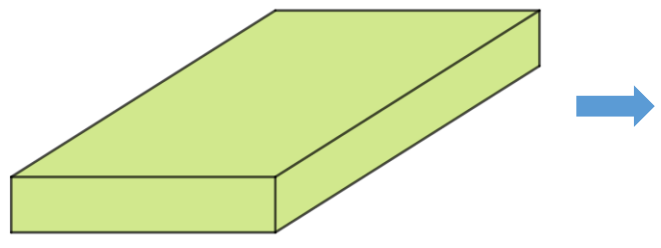


②

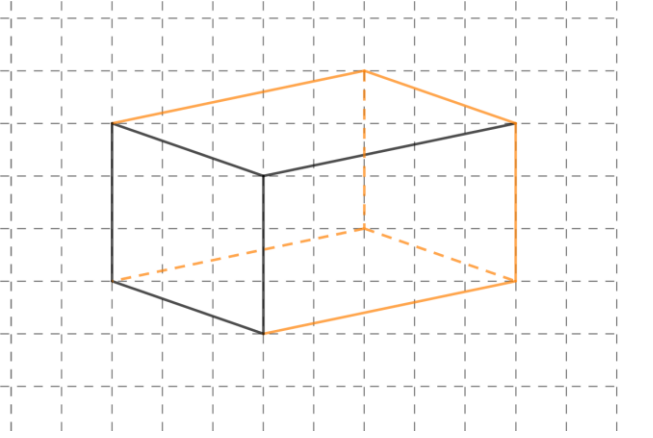
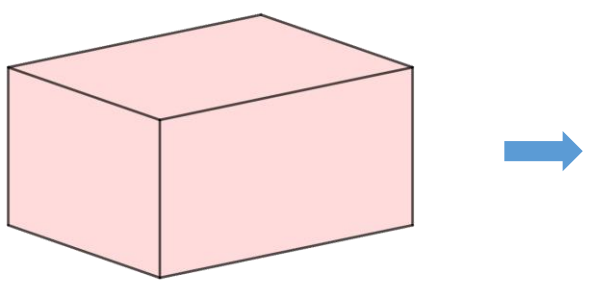


2 次の直方体の見取り図をかいています。続きをかいて、見取り図を完成させましょう。

①



②





直方体や立方体 14



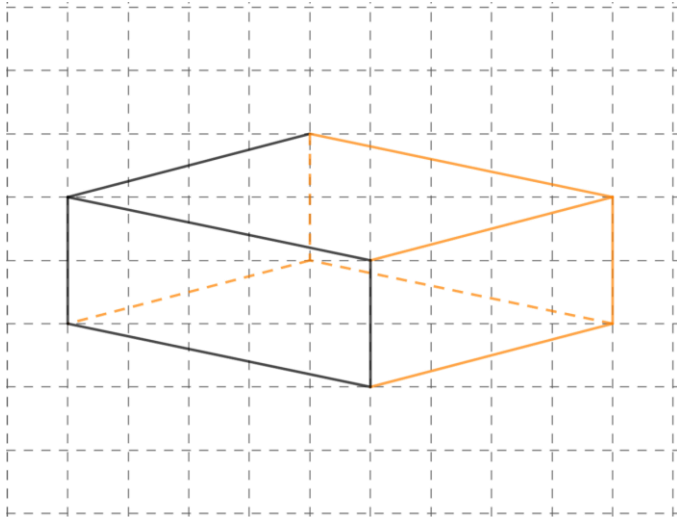
● 見取り図を書く

日にち： 月 日

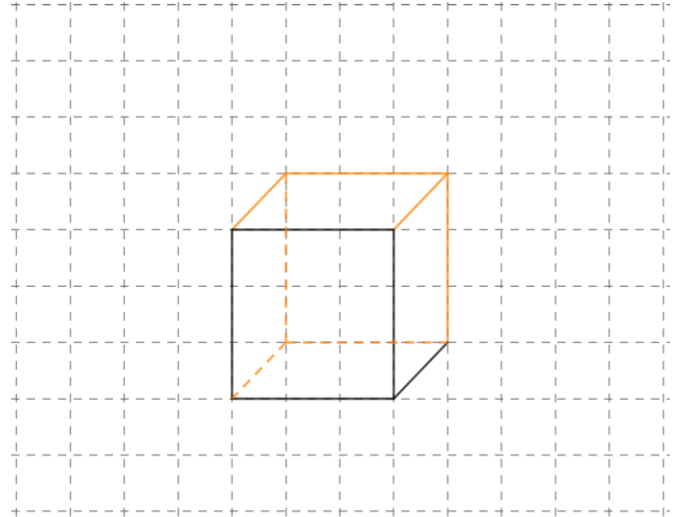
名まえ _____

1 次の図に線を加えて、見取り図を完成させましょう。

①

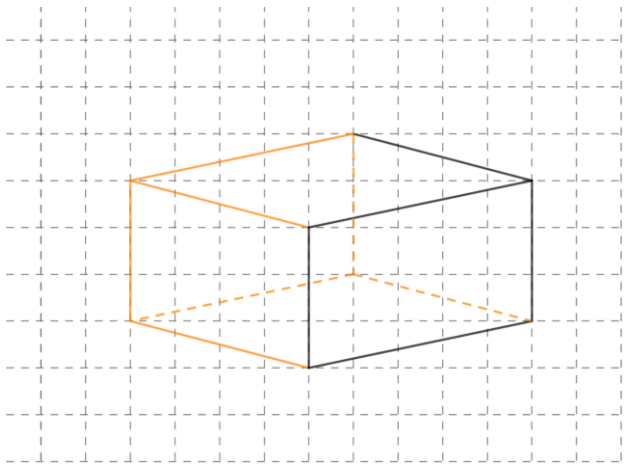
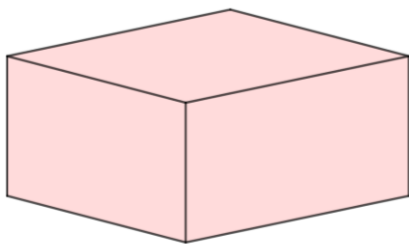


②

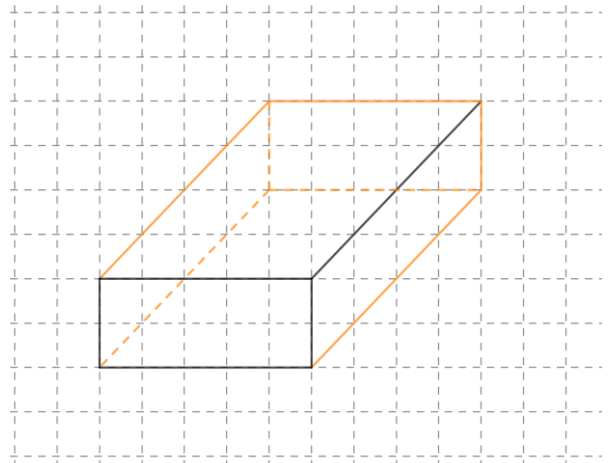
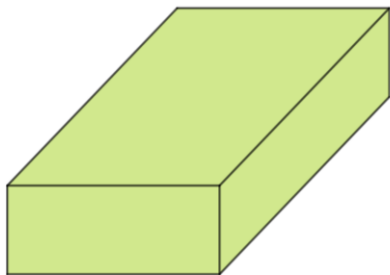


2 次の直方体の見取り図をかいています。
続きをかいて、見取り図を完成させましょう。

①



②





直方体や立方体 14



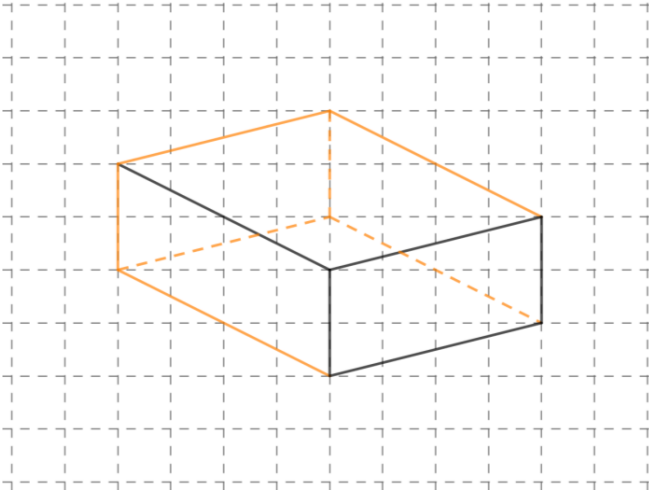
● 見取り図を書く

日にち： 月 日

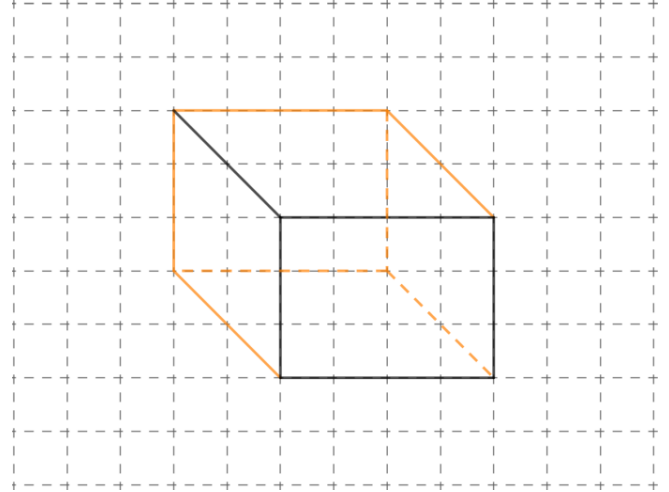
名まえ _____

1 次の図に線を加えて、見取り図を完成させましょう。

①

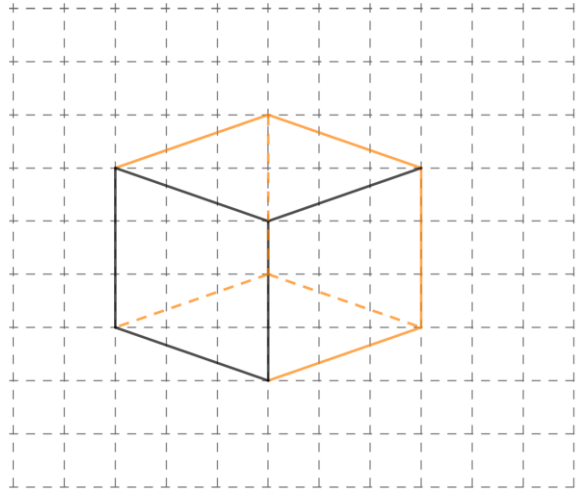
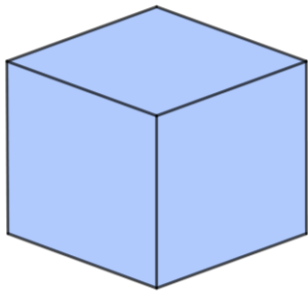


②

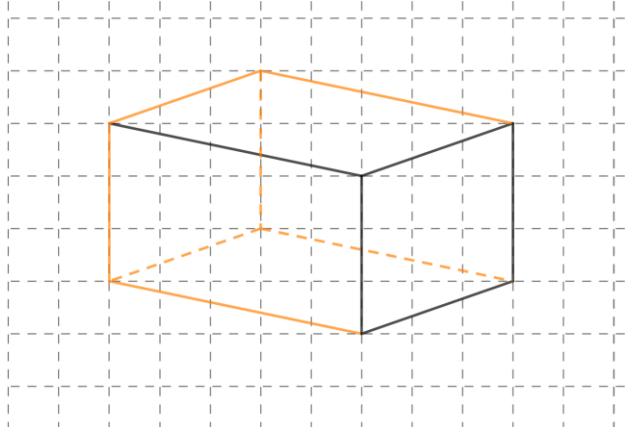
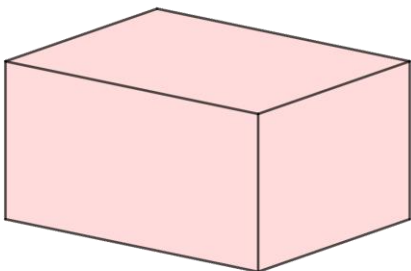


2 次の直方体の見取り図をかいています。
続きをかいて、見取り図を完成させましょう。

①



②





直方体や立方体 14

9

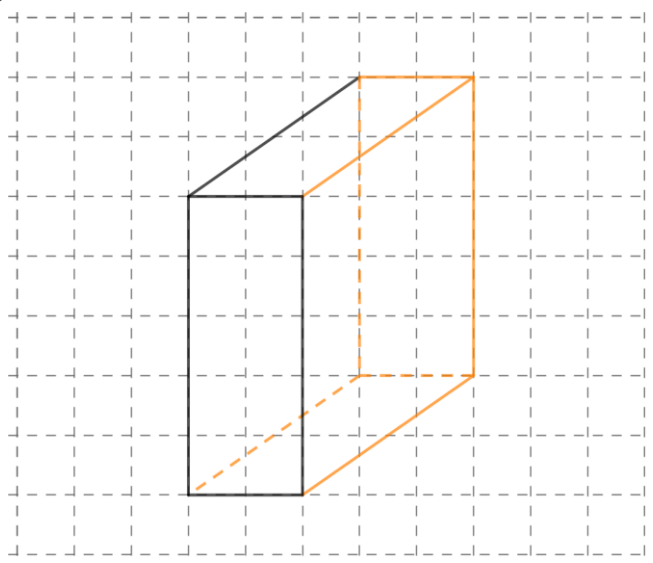
● 見取り図を書く

日にち： 月 日

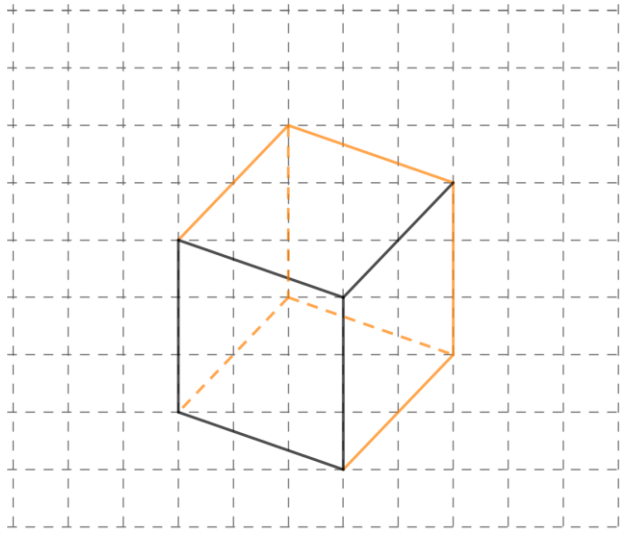
名まえ _____

1 次の図に線を加えて、見取り図を完成させましょう。

①

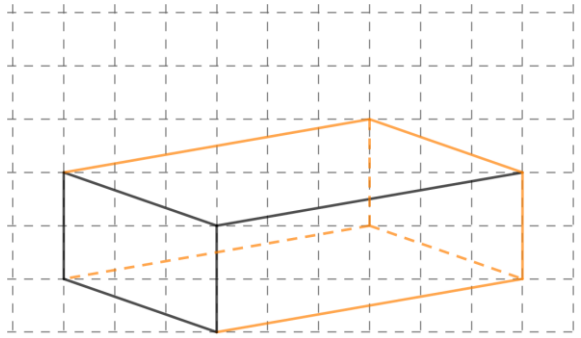
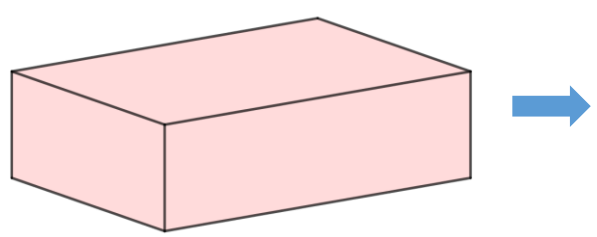


②

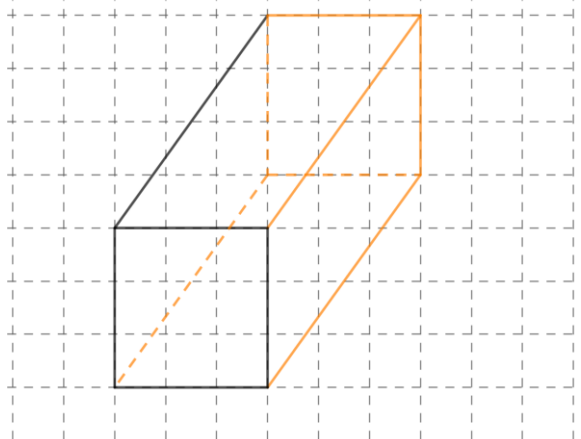
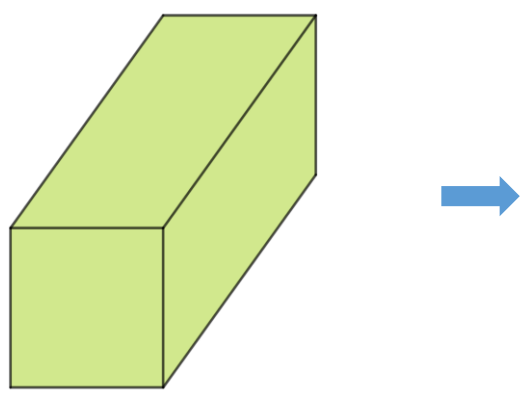


2 次の直方体の見取り図をかいています。続きをかいて、見取り図を完成させましょう。

①



②





直方体や立方体 14

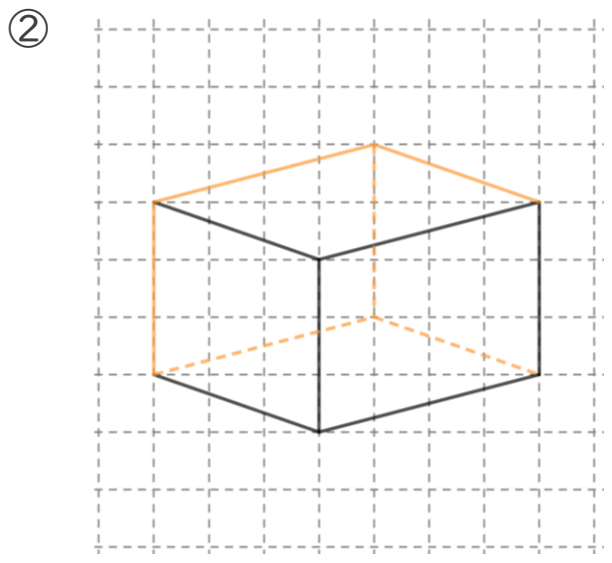
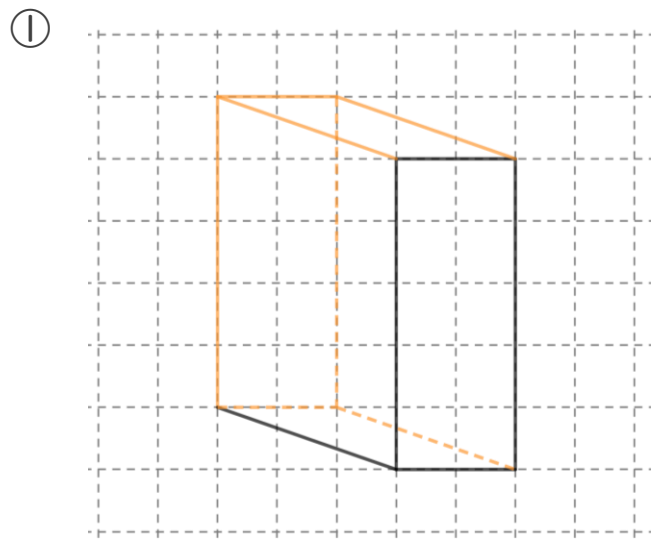
10

● 見取り図を書く

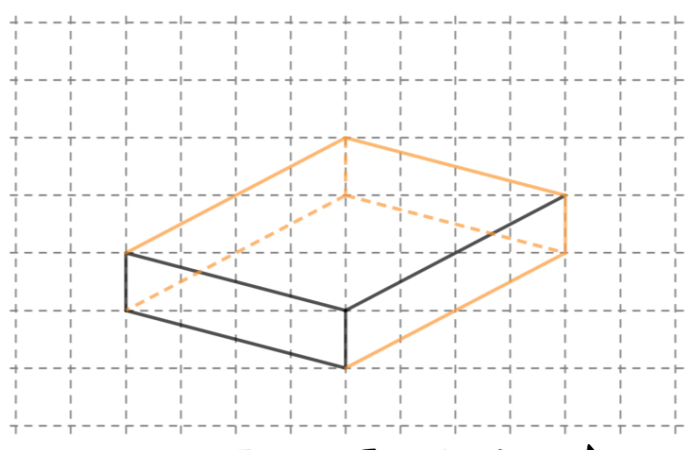
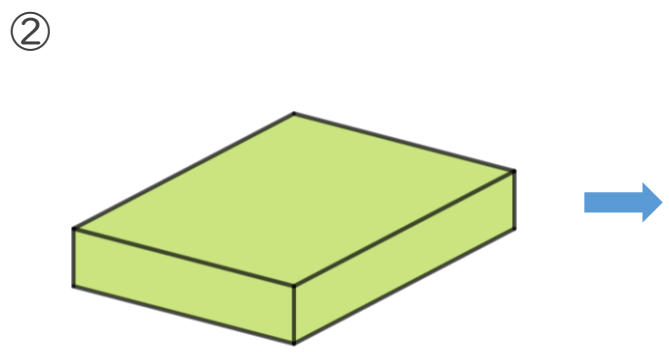
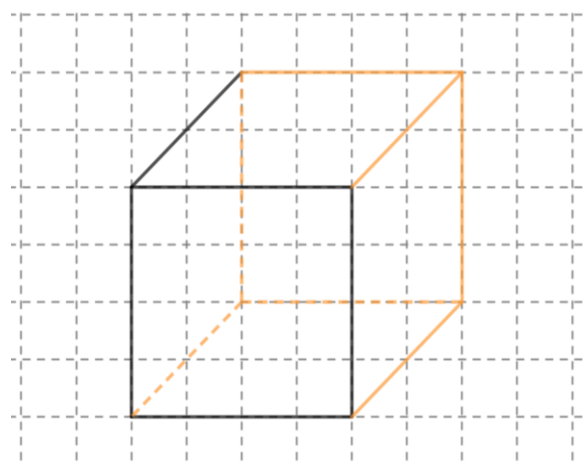
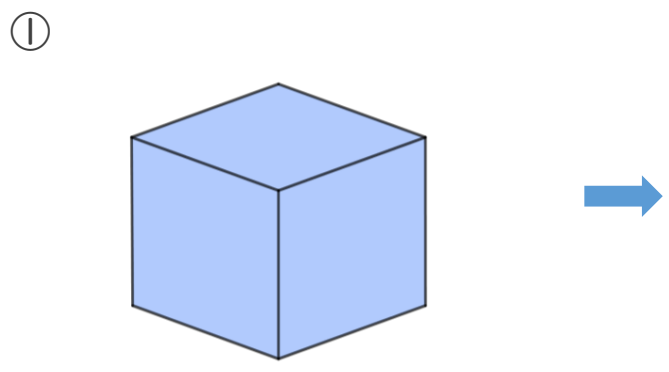
日にち： 月 日

名まえ _____

1 次の図に線を加えて、見取り図を完成させましょう。



2 次の直方体の見取り図をかいています。続きをかいて、見取り図を完成させましょう。





直方体や立方体 14

● 見取り図を書く

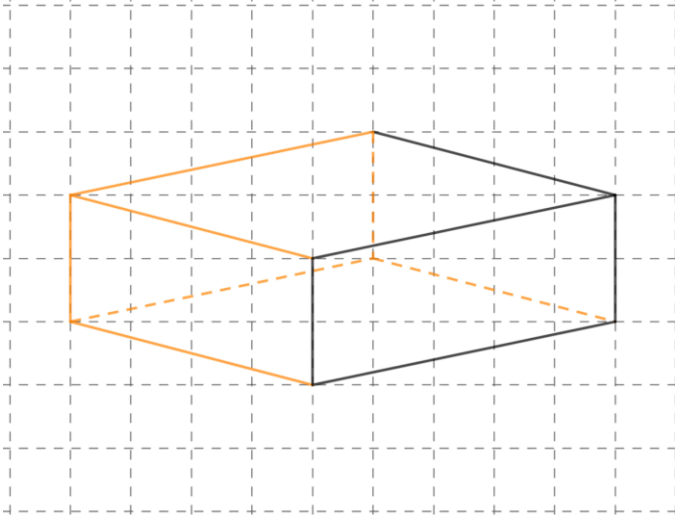


日にち： 月 日

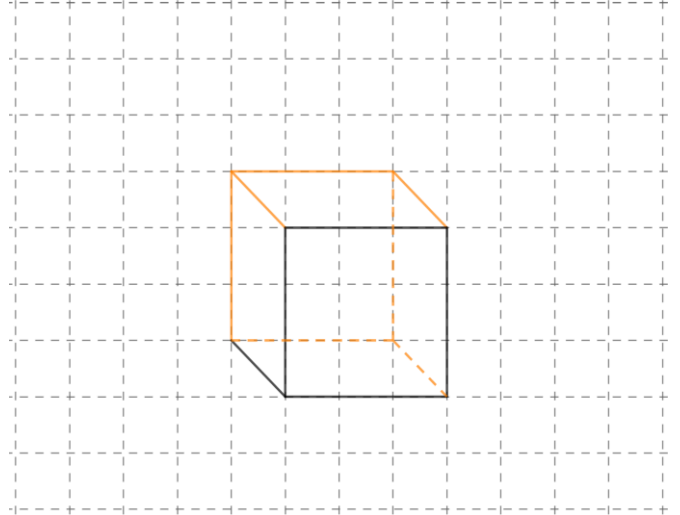
名まえ _____

1 次の図に線を加えて、見取り図を完成させましょう。

①

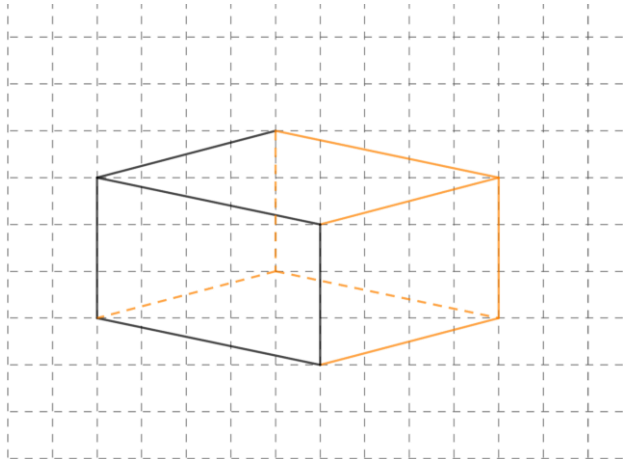
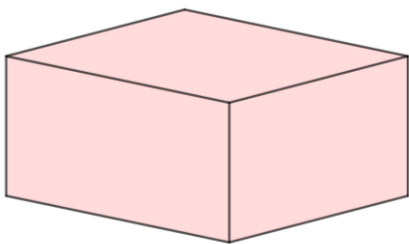


②

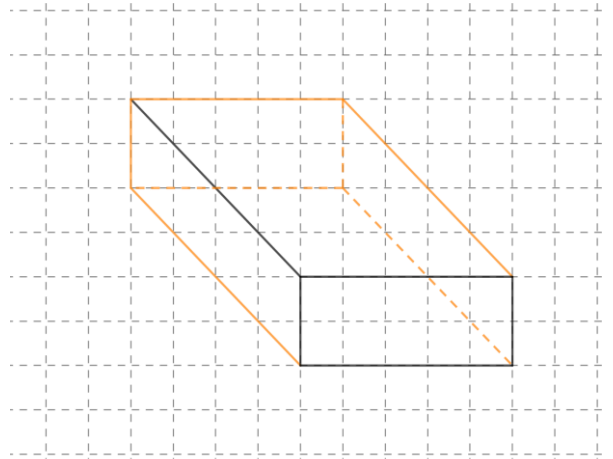
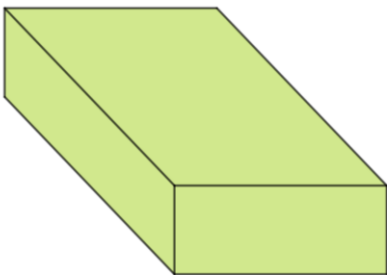


2 次の直方体の見取り図をかいています。
続きをかいて、見取り図を完成させましょう。

①



②





直方体や立方体 14

12

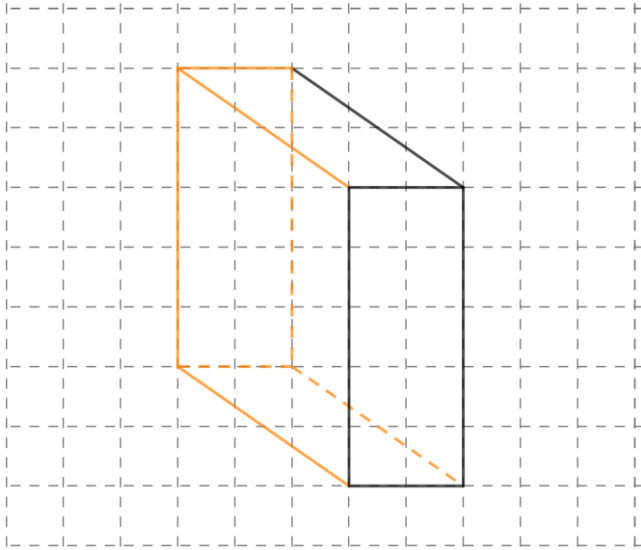
● 見取り図を書く

日にち： 月 日

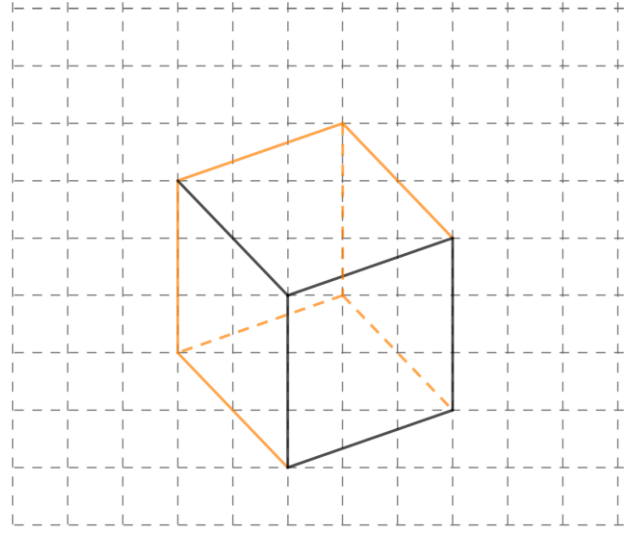
名まえ _____

1 次の図に線を加えて、見取り図を完成させましょう。

①

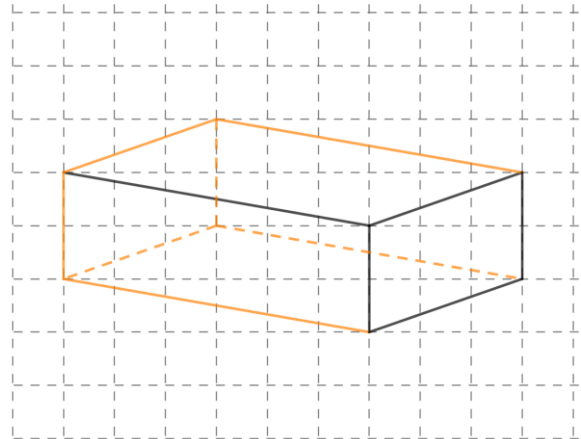
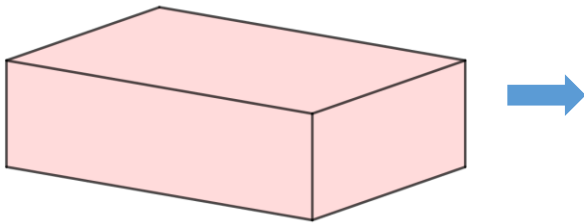


②

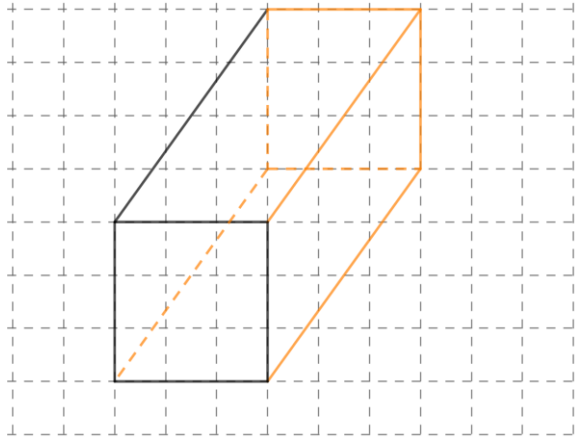
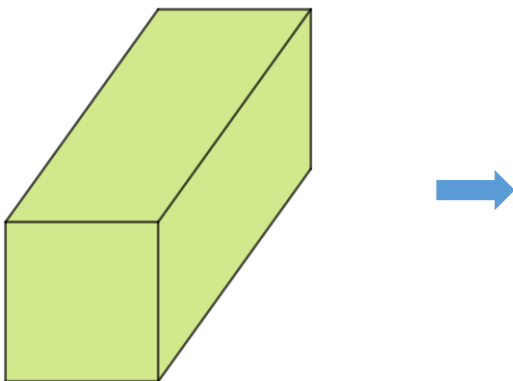


2 次の直方体の見取り図をかいています。続きをかいて、見取り図を完成させましょう。

①



②





直方体や立方体 14

13

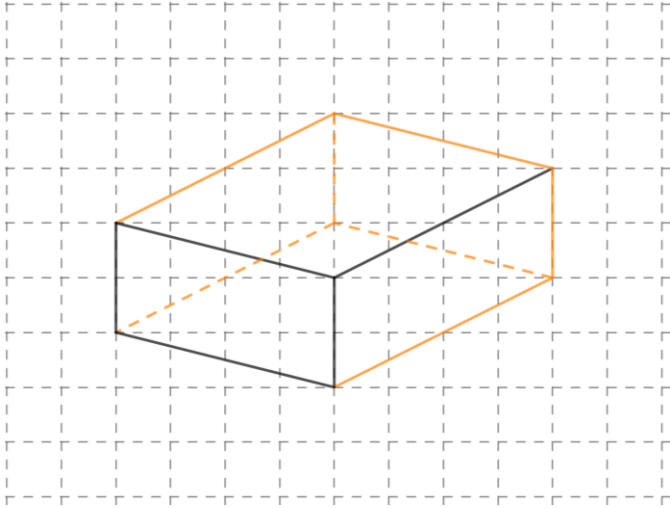
● 見取り図を書く

日にち： 月 日

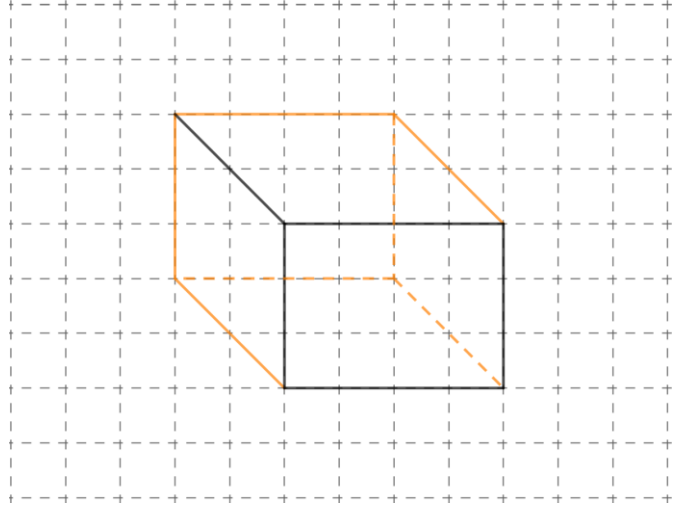
名まえ _____

1 次の図に線を加えて、見取り図を完成させましょう。

①

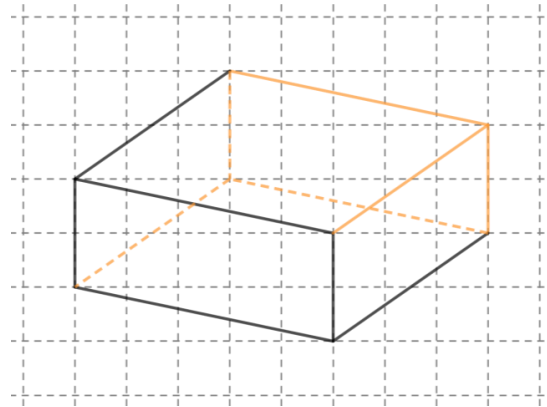
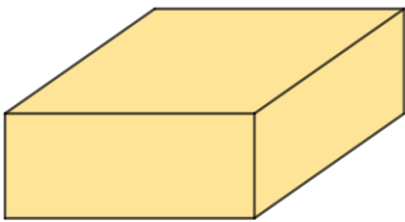


②

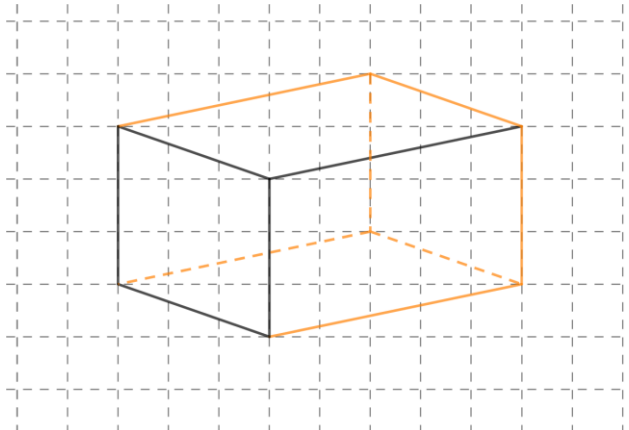
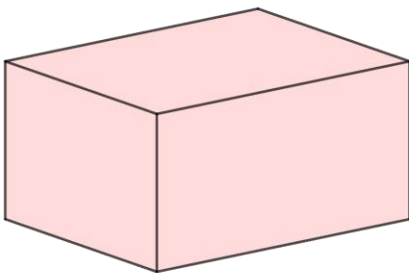


2 次の直方体の見取り図をかいています。
続きをかいて、見取り図を完成させましょう。

①



②



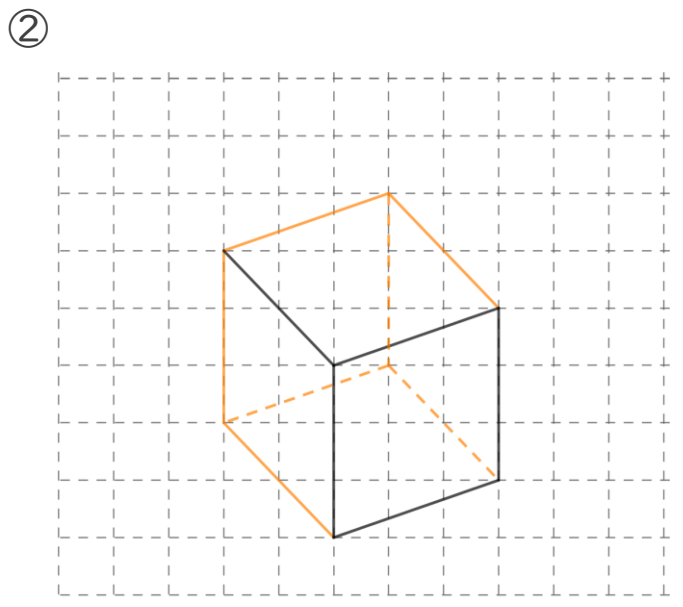
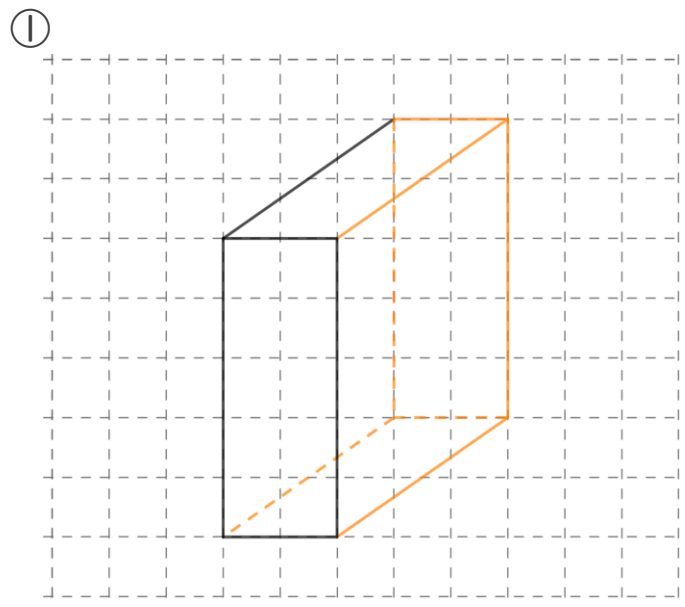


直方体や立方体 14

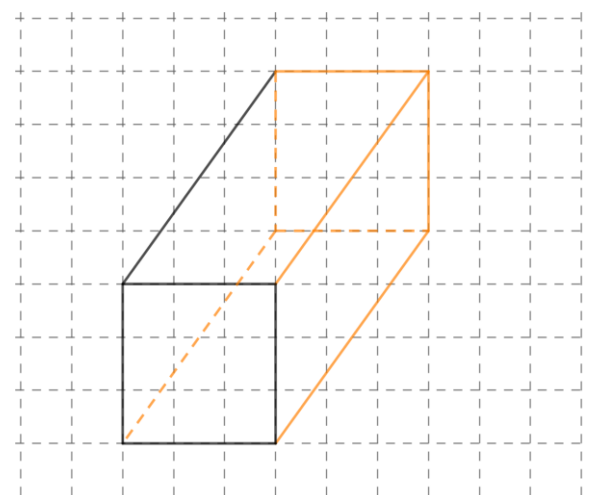
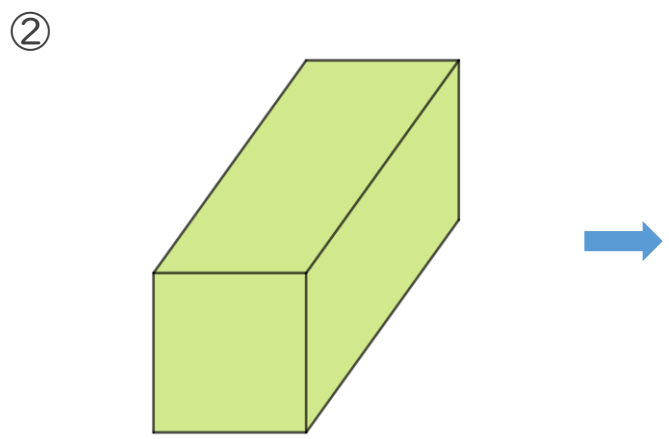
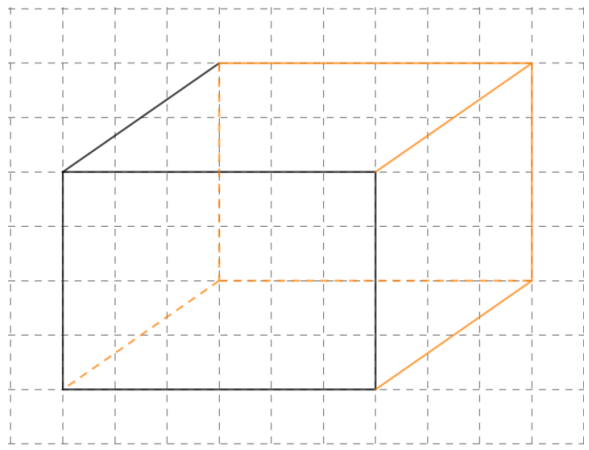
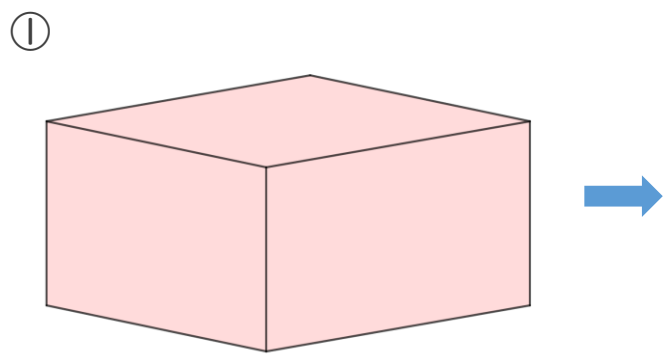
見取り図を書く

日にち： 月 日
 名まえ _____

1 次の図に線を加えて、見取り図を完成させましょう。



2 次の直方体の見取り図をかいています。続きをかいて、見取り図を完成させましょう。

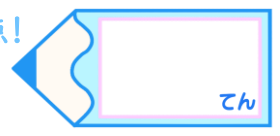




直方体や立方体 14 15

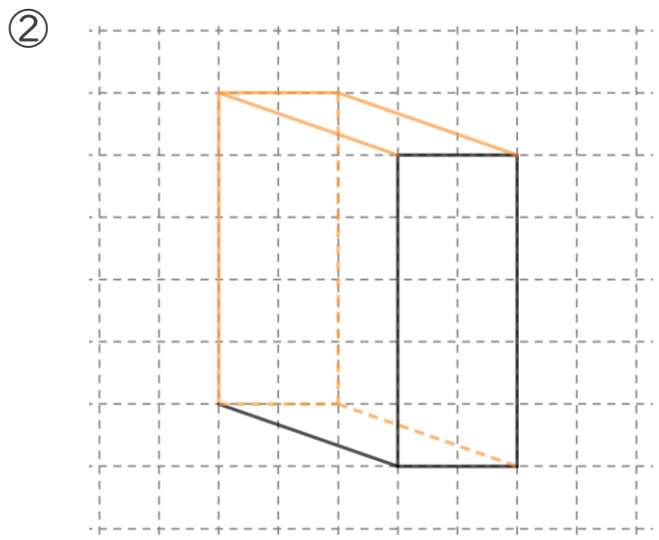
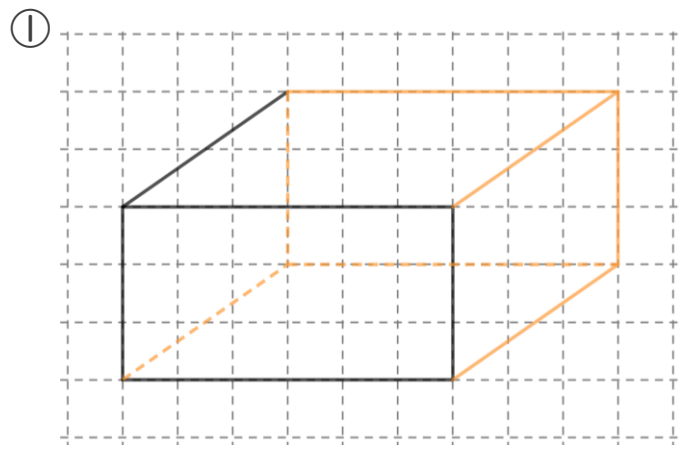
● 見取り図を書く

目指せ100点!

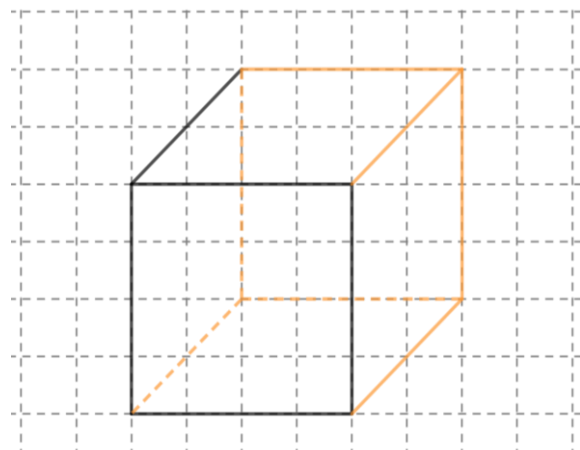
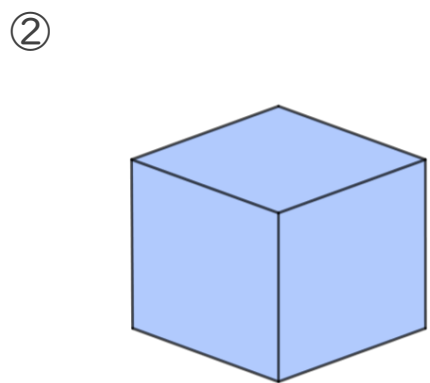
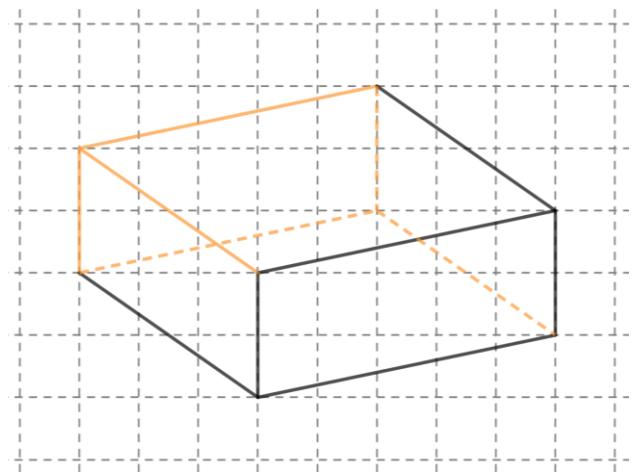
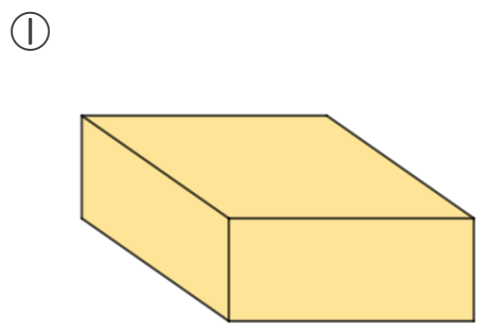


名まえ

1 次の図に線を加えて、見取り図を完成させましょう。(各25点)



2 次の直方体の見取り図をかいています。続きをかいて、見取り図を完成させましょう。(各25点)



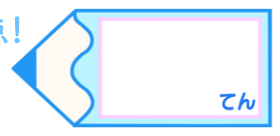


直方体や立方体 14

16

● 見取り図を書く

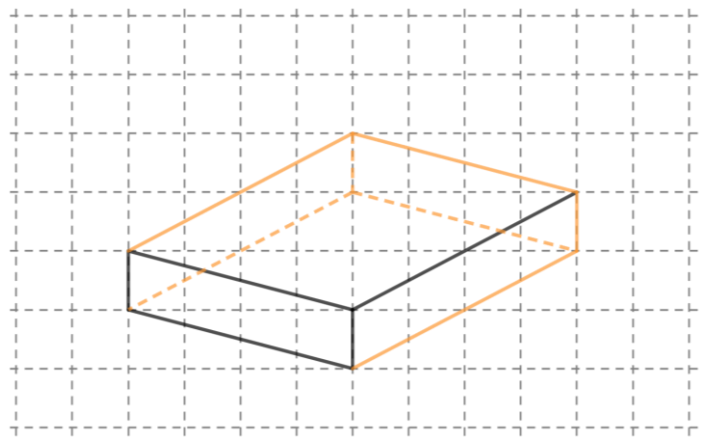
目指せ100点!



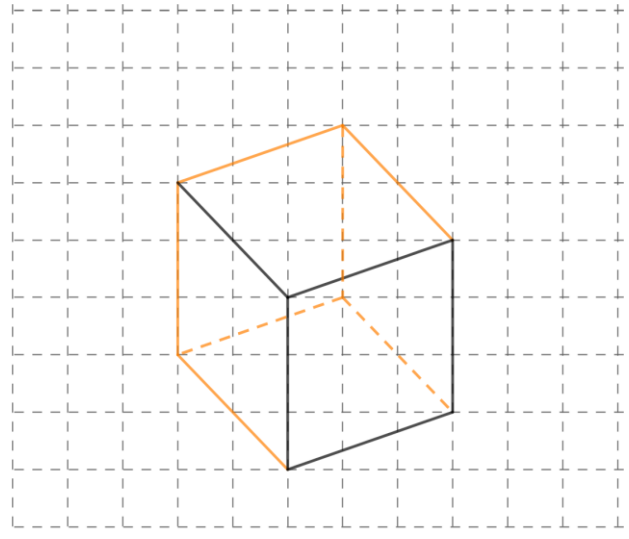
名まえ _____

1 次の図に線を加えて、見取り図を完成させましょう。(各25点)

①

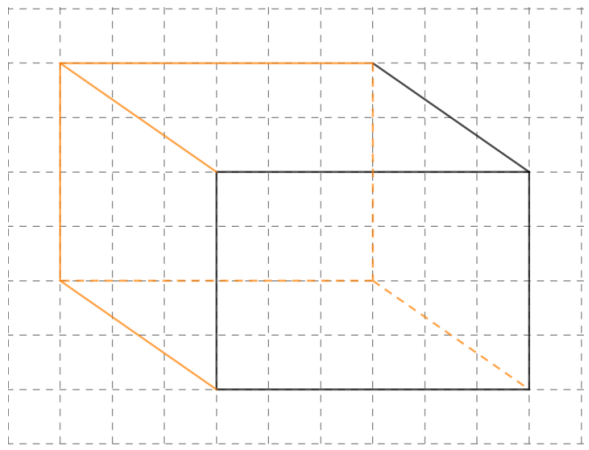
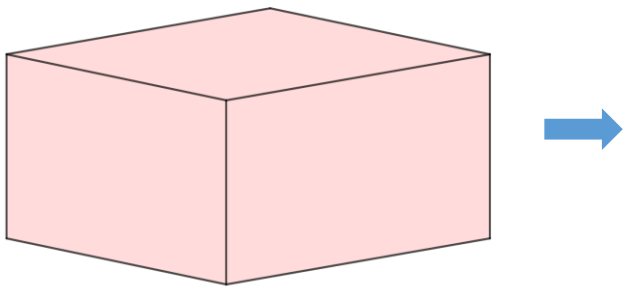


②



2 次の直方体の見取り図をかいています。続きをかいて、見取り図を完成させましょう。(各25点)

①



②

