



直方体や立方体 15

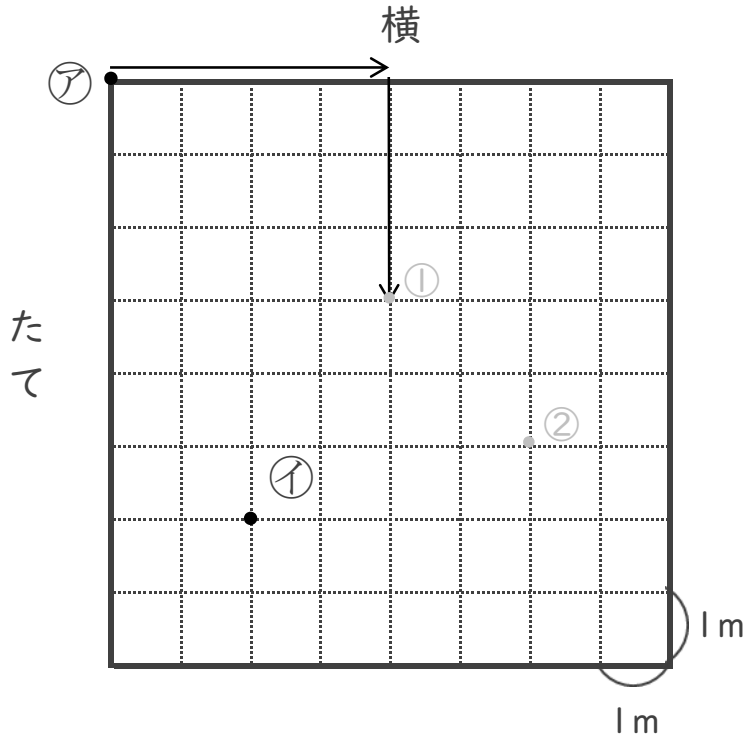
● 平面の位置の表し方
(たてと横)



日にち： 月 日

名まえ _____

- ・ 位置の表し方について考えましょう。(うすい字はなぞりましょう。)



- ① アから、横に4m、たてに3mのところに・印をつけましょう。
- ② アから、横に6m、たてに5mのところに・印をつけましょう。
- ③ ③は アから、横に何m、たてに何mのところですか。

答え 横に 2 m , たてに 6 m

平面上の点の位置は
もとにする点を決めて
たてと横の2つの長さの組で表すと
正かくに表すことができるよ!





直方体や立方体 15

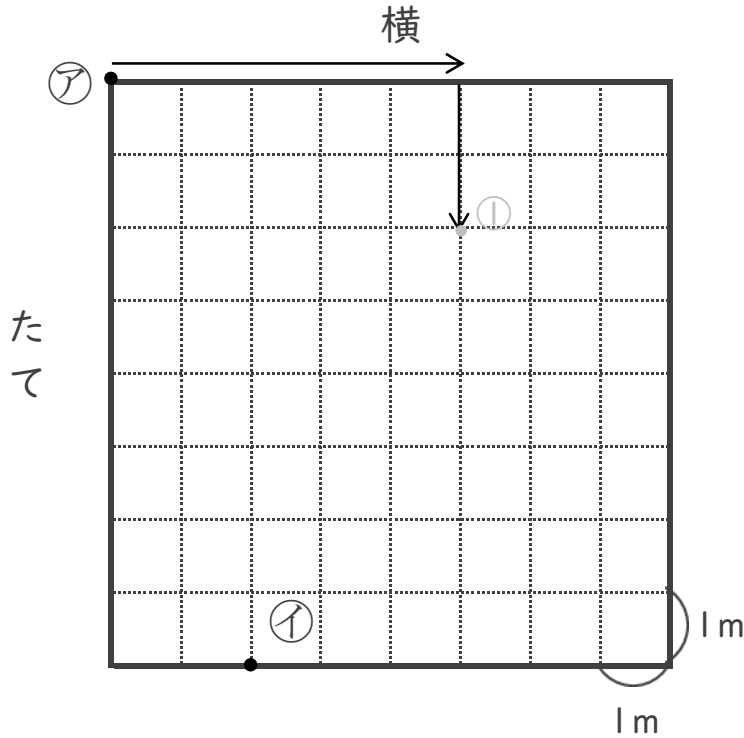
◎ 平面の位置の表し方
(たてと横)



日にち： 月 日

名まえ _____

- ・ 位置の表し方について考えましょう。(うすい字はなぞりましょう。)



① アから、横に5m、たてに2mのところに・印をつけましょう。

② アから、横に1m、たてに4mのところに・印をつけましょう。

③ ①は アから、横に何m、たてに何mのところですか。

答え 横に _____ m , たてに _____ m

平面上の点の位置は
もとにする点を決めて
たてと横の2つの長さの組で表すと
正かくに表すことができるよ!





直方体や立方体 15

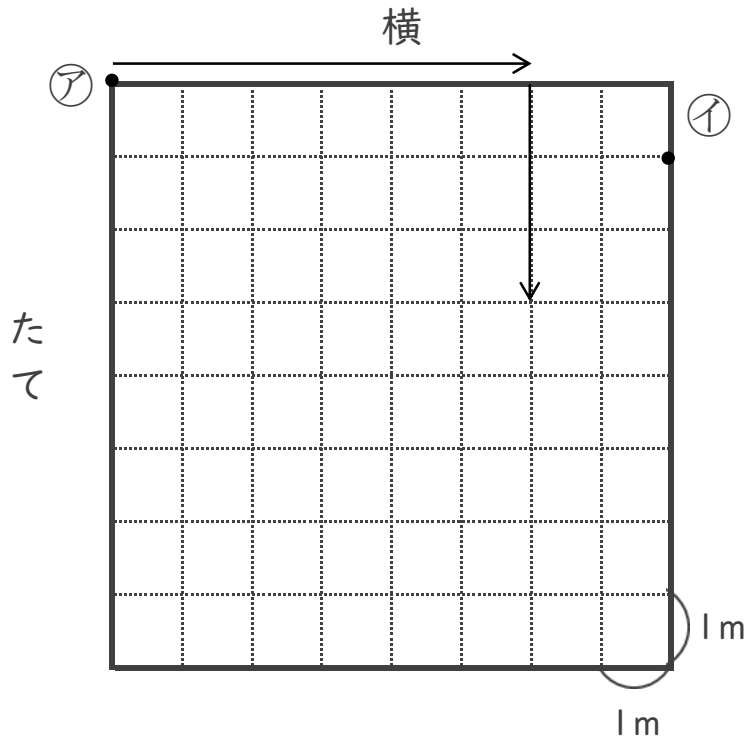
◎ 平面の位置の表し方
(たてと横)



日にち： 月 日

名まえ _____

- ・ 位置の表し方について考えましょう。



- ① アから、横に6m、たてに3mのところに・印をつけましょう。
- ② アから、横に5m、たてに4mのところに・印をつけましょう。
- ③ イは アから、横に何m、たてに何mのところですか。

答え 横に _____ m , たてに _____ m

平面上の点の位置は
もとにする点を決めて
たてと横の2つの長さの組で表すと
正かくに表すことができるよ！





直方体や立方体 15

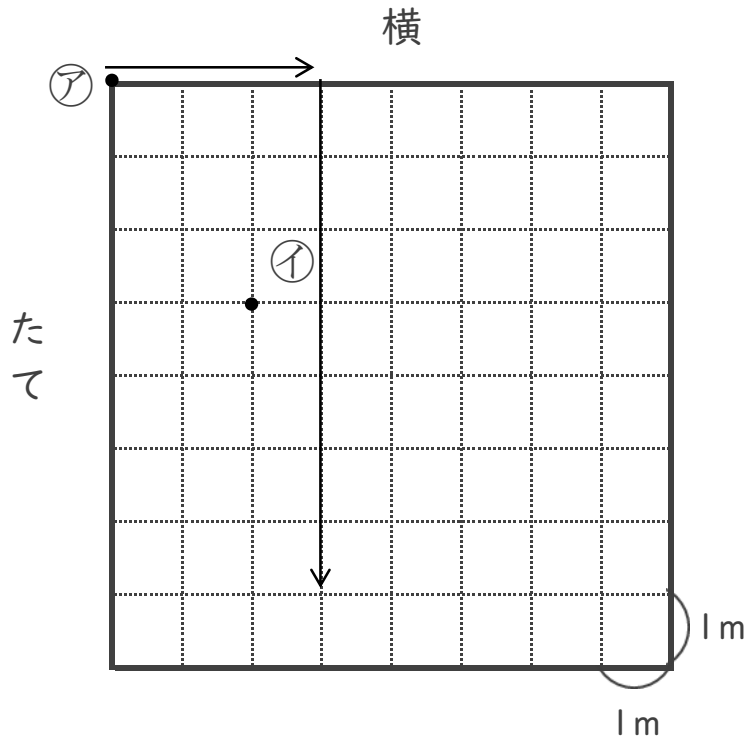
◎ 平面の位置の表し方
(たてと横)



日にち： 月 日

名まえ

- ・ 位置の表し方について考えましょう。



- ① ①から、横に3m、たてに7mのところに・印をつけましょう。
- ② ①から、横に4m、たてに5mのところに・印をつけましょう。
- ③ ①は ①から、横に何m、たてに何mのところですか。

答え 横に _____ m , たてに _____ m

平面上の点の位置は
もとにする点を決めて
たてと横の2つの長さの組で表すと
正かくに表すことができるよ！





直方体や立方体 15

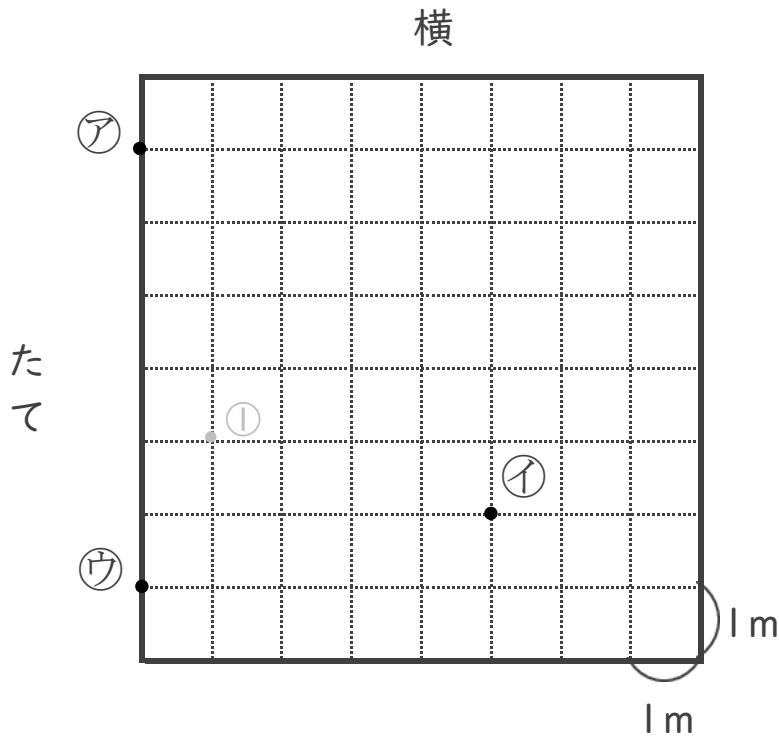
◎ 平面の位置の表し方
(たてと横)



日にち： 月 日

名まえ

- ・ 位置の表し方について考えましょう。(うすい字はなぞりましょう。)



① アから、横に1m、たてに4mのところに・印をつけましょう。

② アから、横に7m、たてに3mのところに・印をつけましょう。

③ ①は アから横に何m、たてに何mのところですか。

答え 横に m , たてに m

④ ウは アから横に何m、たてに何mのところですか。

答え 横に 0 m , たてに m



直方体や立方体 15

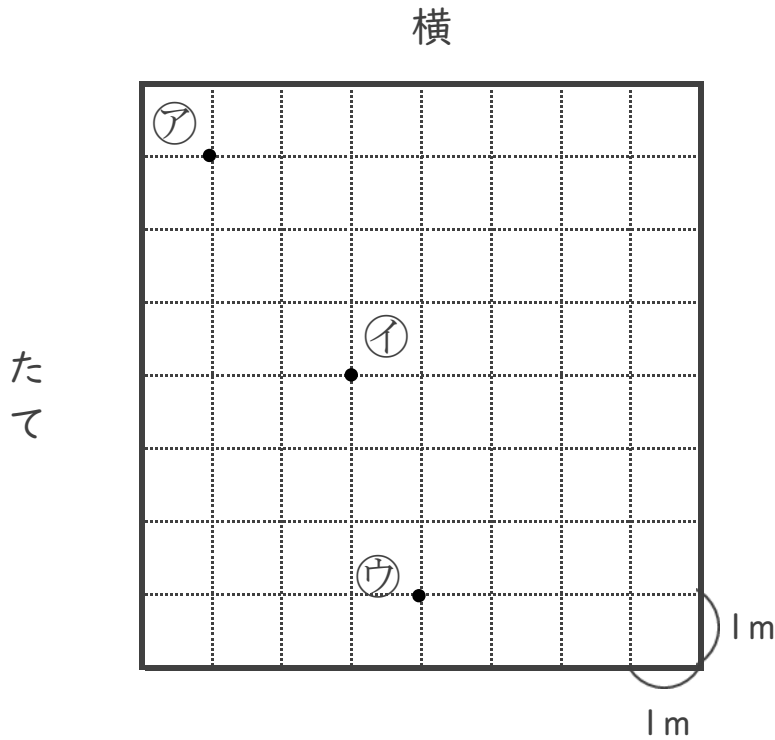
◎ 平面の位置の表し方
(たてと横)



日にち： 月 日

名まえ

- ・ 位置の表し方について考えましょう。



① アから、横に3m、たてに5mのところに・印をつけましょう。

② アから、横に5m、たてに2mのところに・印をつけましょう。

③ イは アから横に何m、たてに何mのところですか。

答え 横に m , たてに m

④ ウは アから横に何m、たてに何mのところですか。

答え 横に m , たてに m



直方体や立方体 15

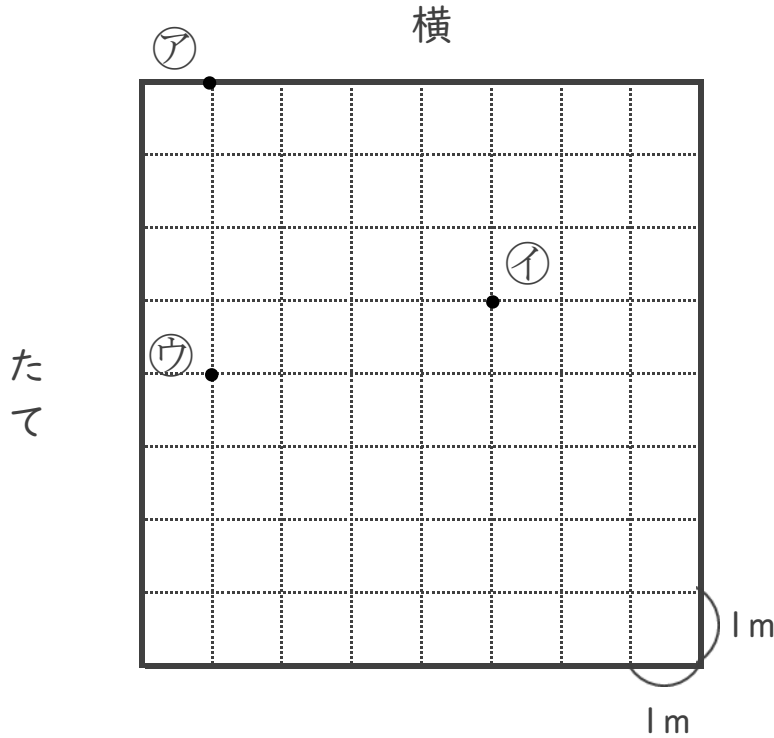
◎ 平面の位置の表し方
(たてと横)



日にち： 月 日

名まえ

・ 位置の表し方について考えましょう。



① アから、横に6m、たてに0mのところに・印をつけましょう。

② アから、横に5m、たてに6mのところに・印をつけましょう。

③ イは アから横に何m、たてに何mのところですか。

答え 横に m , たてに m

④ ウは アから横に何m、たてに何mのところですか。

答え 横に m , たてに m



直方体や立方体 15

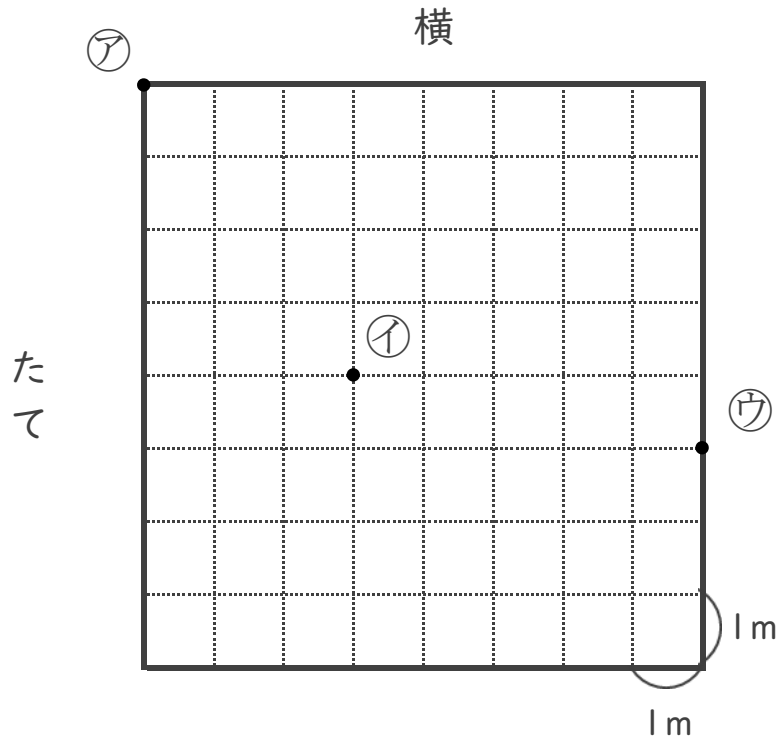
◎ 平面の位置の表し方
(たてと横)



日にち： 月 日

名まえ _____

・ 位置の表し方について考えましょう。



① アから、横に5m、たてに1mのところに・印をつけましょう。

② アから、横に3m、たてに8mのところに・印をつけましょう。

③ イは アから横に何m、たてに何mのところですか。

答え 横に m , たてに m

④ ウは アから横に何m、たてに何mのところですか。

答え 横に m , たてに m



直方体や立方体 15

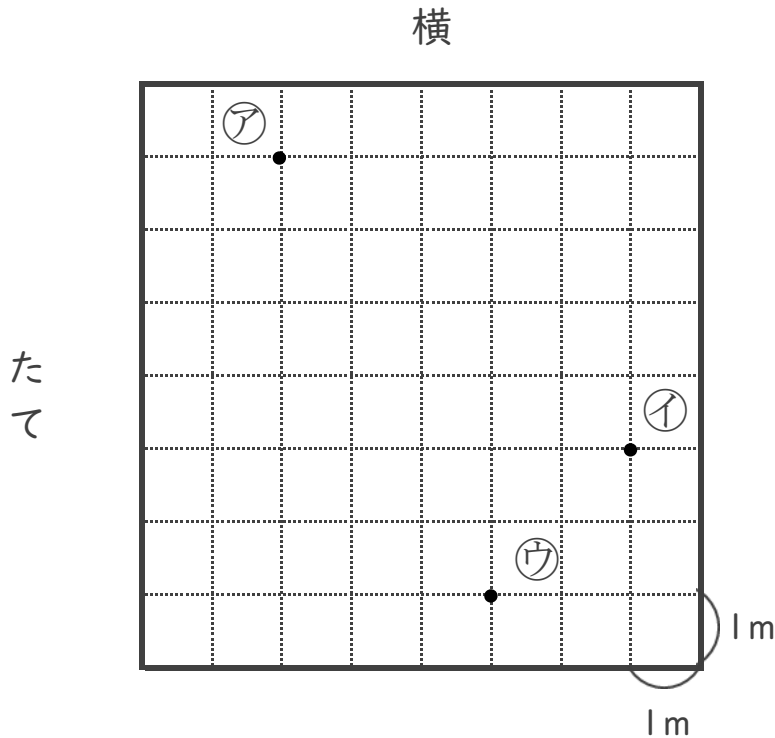
● 平面の位置の表し方
(たてと横)



日にち： 月 日

名まえ

- ・ 位置の表し方について考えましょう。



① アから、横に6m、たてに0mのところに・印をつけましょう。

② アから、横に4m、たてに5mのところに・印をつけましょう。

③ イは アから横に何m、たてに何mのところですか。

答え 横に m , たてに m

④ ウは アから横に何m、たてに何mのところですか。

答え 横に m , たてに m



直方体や立方体 15

◎ 平面の位置の表し方
(たてと横)



日にち： 月 日

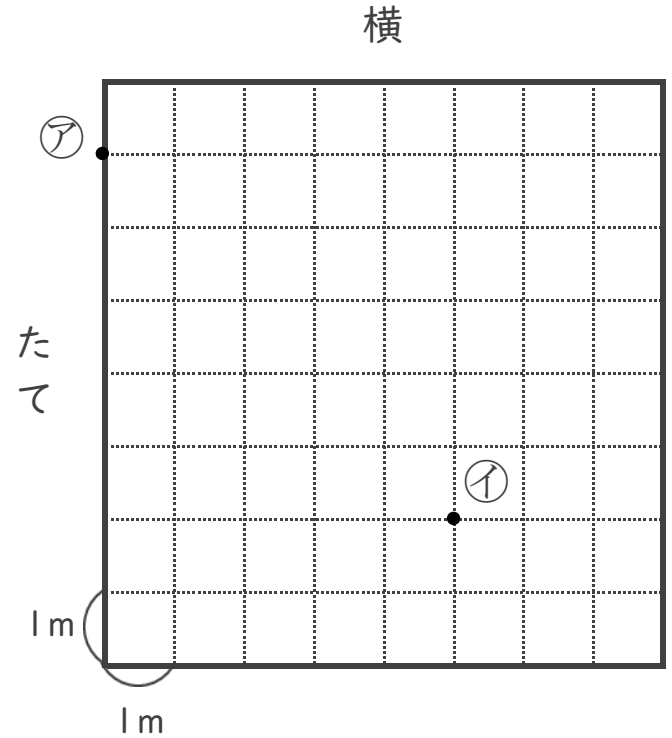
名まえ _____

1 位置の表し方について考えましょう。

① アから、横に1m、
たてに4mのところに
• 印をつけましょう。

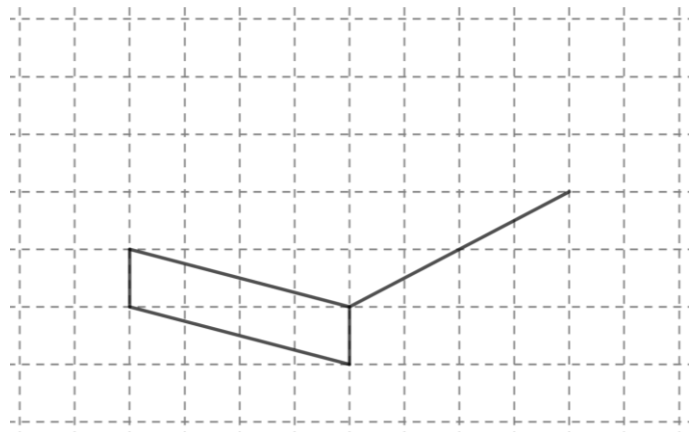
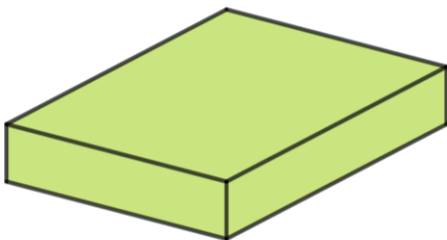
② アから、横に7m、
たてに3mのところに
• 印をつけましょう。

③ ①は、アから
横に何m、たてに何mの
ところですか。



答え 横に m , たてに m

2 次の図に線を加えて、見取図を完成させましょう。





直方体や立方体 15

● 平面の位置の表し方
(たてと横)



日にち： 月 日

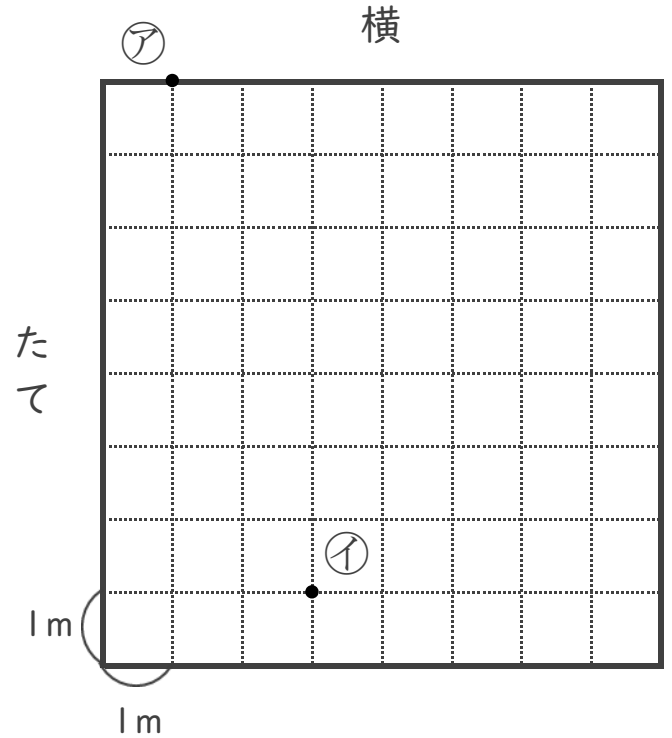
名まえ

1 位置の表し方について考えましょう。

① ㊦から、横に3m、
たてに2mのところに
● 印をつけましょう。

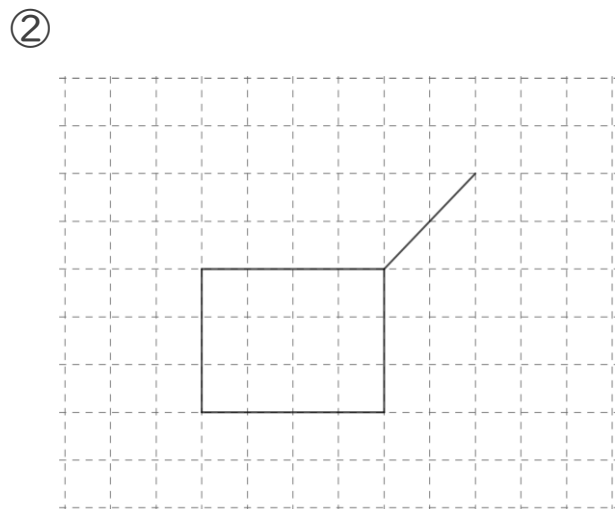
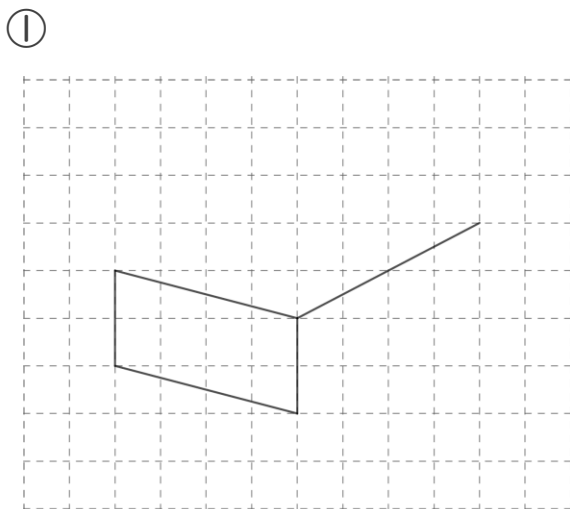
② ㊦から、横に5m、
たてに3mのところに
● 印をつけましょう。

③ ①は、㊦から
横に何m、たてに何mの
ところですか。



答え 横に m , たてに m

2 次の図に線を加えて、見取図を完成させましょう。





直方体や立方体 15

● 平面の位置の表し方
(たてと横)

12

日にち： 月 日

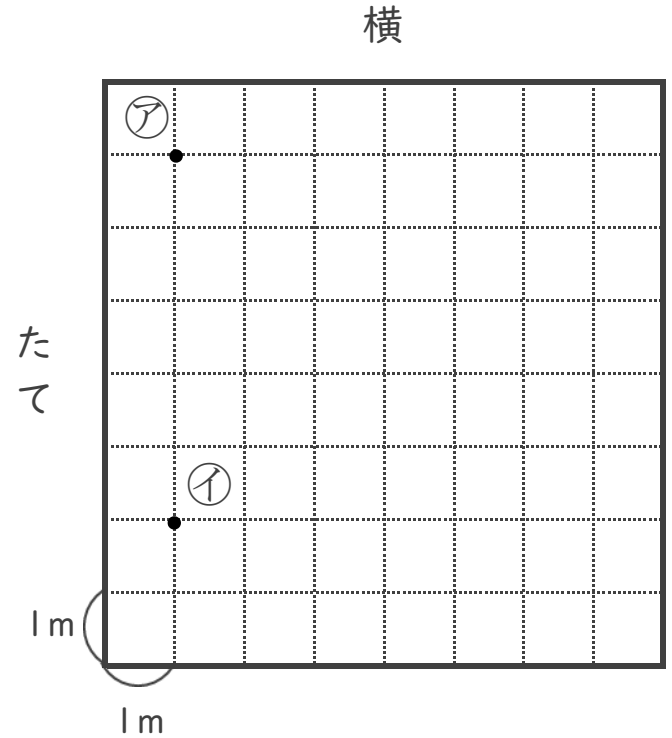
名まえ

1 位置の表し方について考えましょう。

① ㊦から、横に2m、
たてに2mのところに
• 印をつけましょう。

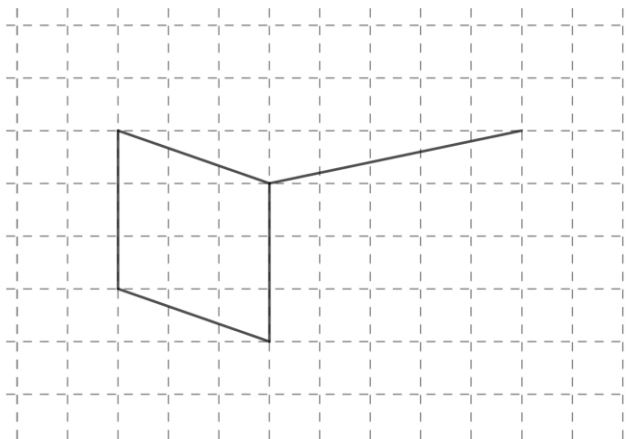
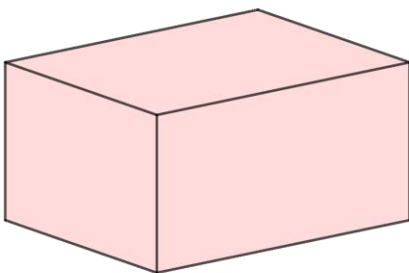
② ㊦から、横に6m、
たてに0mのところに
• 印をつけましょう。

③ ㊧は、㊦から
横に何m、たてに何mの
ところですか。



答え 横に m , たてに m

2 次の図に線を加えて、見取図を完成させましょう。





直方体や立方体 15

◎ 平面の位置の表し方
(たてと横)



日にち： 月 日

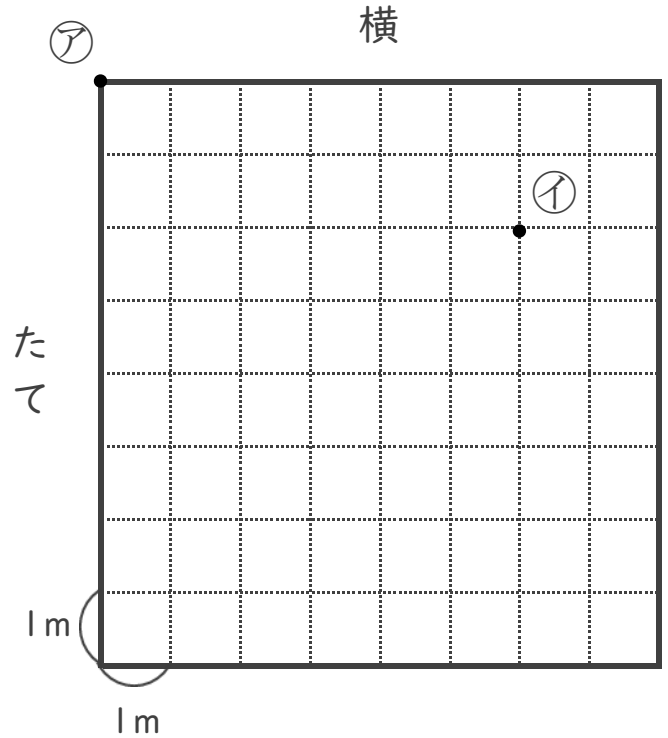
名まえ _____

1 位置の表し方について考えましょう。

① ㊦から、横に4m、
たてに1mのところに
• 印をつけましょう。

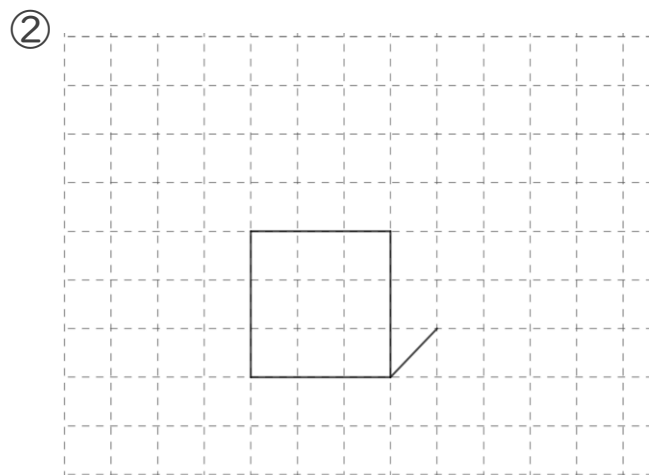
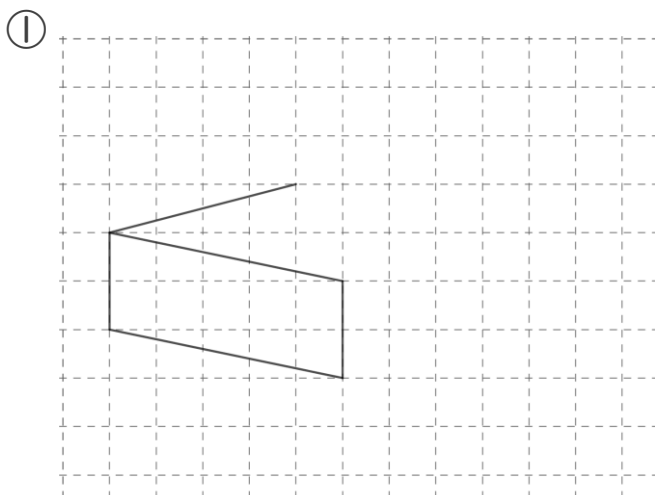
② ㊦から、横に3m、
たてに7mのところに
• 印をつけましょう。

③ ①は、㊦から
横に何m、たてに何mの
ところですか。



答え 横に m , たてに m

2 次の図に線を加えて、見取図を完成させましょう。





直方体や立方体 15

● 平面の位置の表し方
(たてと横)

14

日にち： 月 日

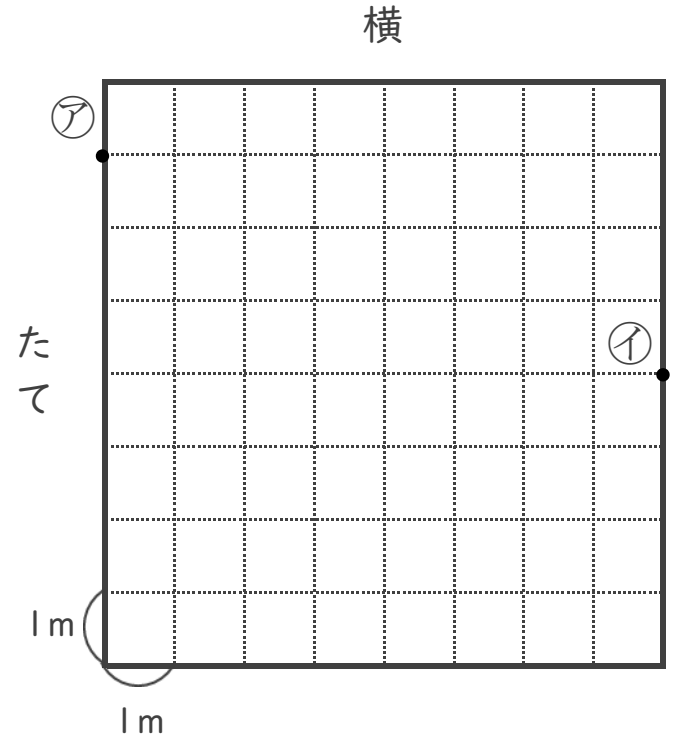
名まえ

1 位置の表し方について考えましょう。

① ㊦から、横に3m、
たてに6mのところに
• 印をつけましょう。

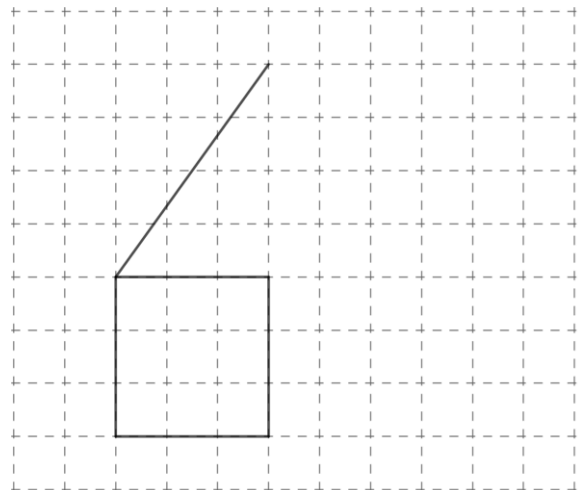
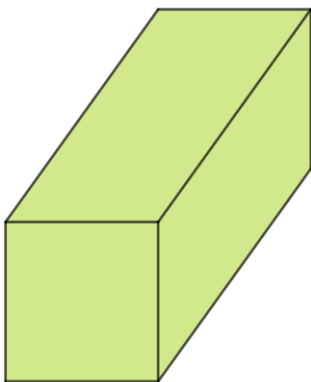
② ㊦から、横に2m、
たてに1mのところに
• 印をつけましょう。

③ ㊧は、㊦から
横に何m、たてに何mの
ところですか。



答え 横に m , たてに m

2 次の図に線を加えて、見取図を完成させましょう。



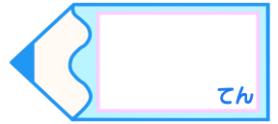


直方体や立方体 15

● 平面の位置の表し方
(たてと横)

15

目指せ80点!



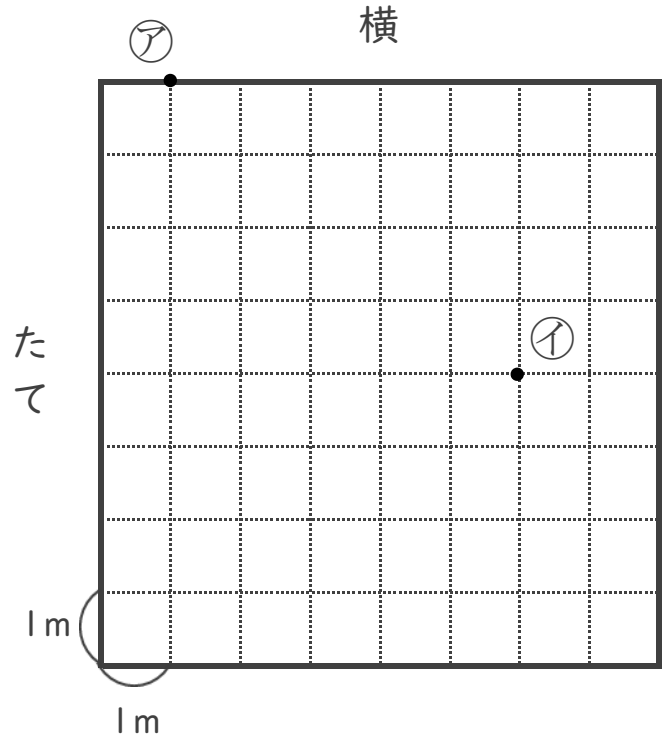
名まえ _____

1 位置の表し方について考えましょう。(各20点)

① ㊦から、横に3m、
たてに2mのところに
● 印をつけましょう。

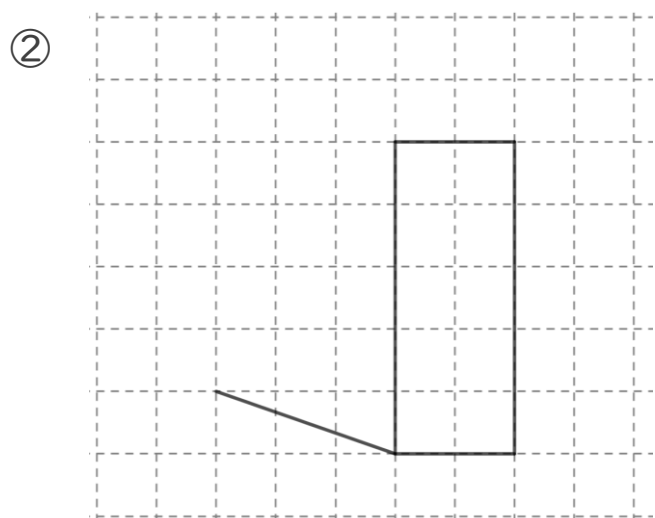
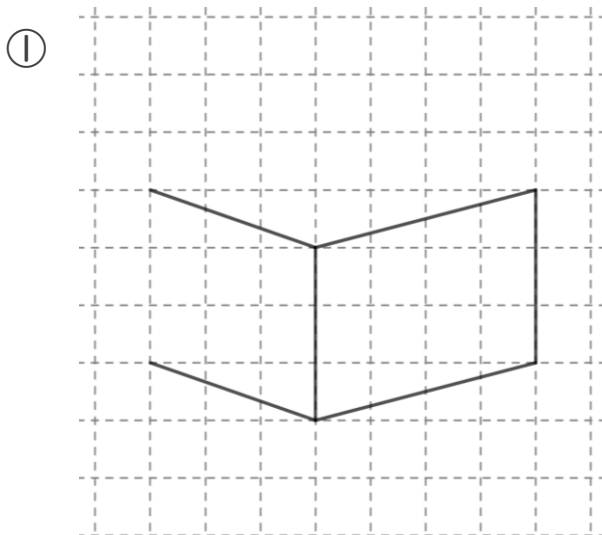
② ㊦から、横に1m、
たてに7mのところに
● 印をつけましょう。

③ ①は、㊦から
横に何m、たてに何mの
ところですか。



答え 横に m , たてに m

2 次の図に線を加えて、見取図を完成させましょう。(各20点)



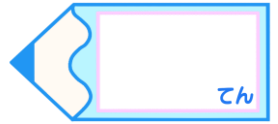


直方体や立方体 15

● 平面の位置の表し方
(たてと横)

16

目指せ80点!



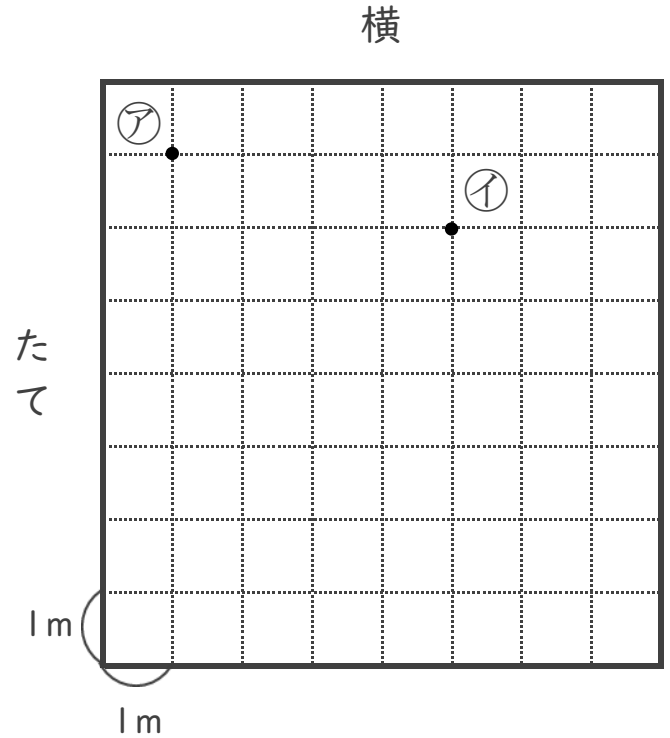
名まえ _____

1 位置の表し方について考えましょう。(各20点)

① ㊦から、横に2m、
たてに3mのところに
● 印をつけましょう。

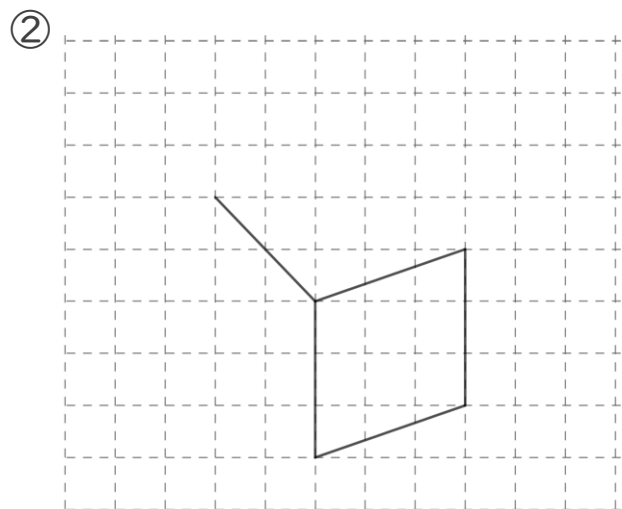
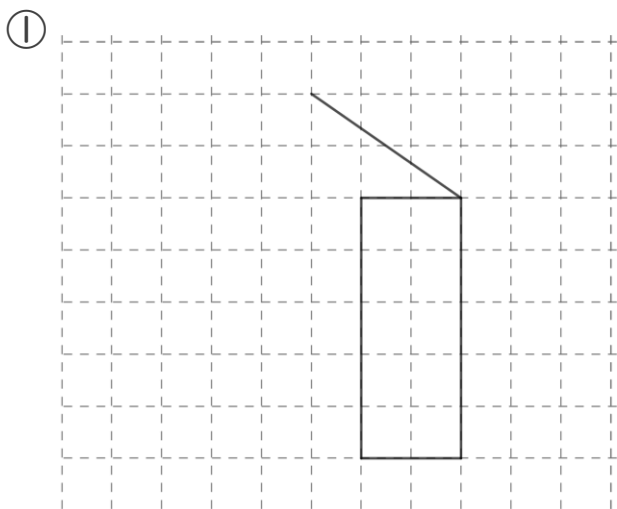
② ㊦から、横に4m、
たてに5mのところに
● 印をつけましょう。

③ ①は、㊦から
横に何m、たてに何mの
ところですか。



答え 横に m , たてに m

2 次の図に線を加えて、見取図を完成させましょう。(各20点)





直方体や立方体 15

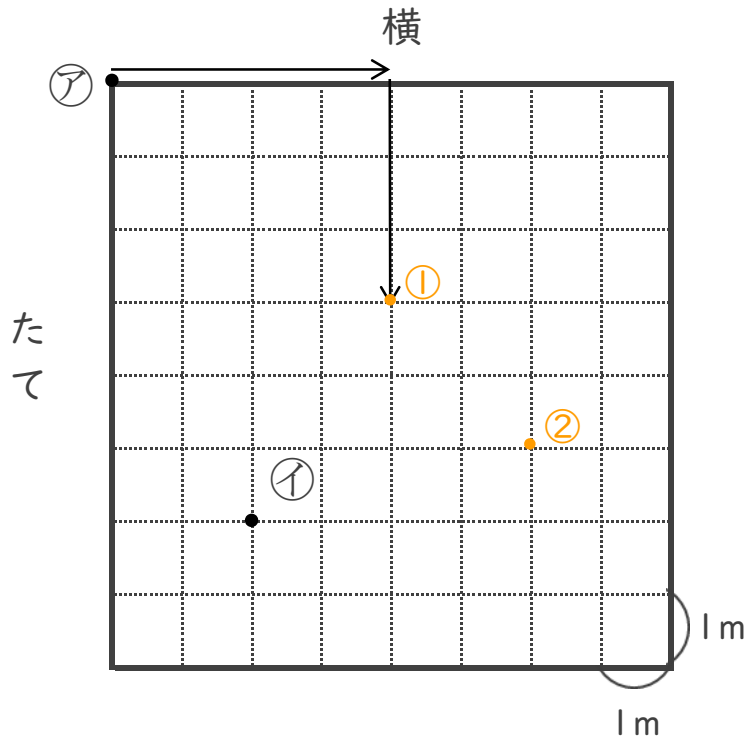
● 平面の位置の表し方
(たてと横)



日にち： 月 日

名まえ _____

- ・ 位置の表し方について考えましょう。(うすい字はなぞりましょう。)



- ① アから、横に4m、たてに3mのところに・印をつけましょう。
- ② アから、横に6m、たてに5mのところに・印をつけましょう。
- ③ イは アから、横に何m、たてに何mのところですか。

答え 横に **2** m , たてに **6** m

平面上の点の位置は
もとにする点を決めて
たてと横の2つの長さの組で表すと
正かくに表すことができるよ!





直方体や立方体 15

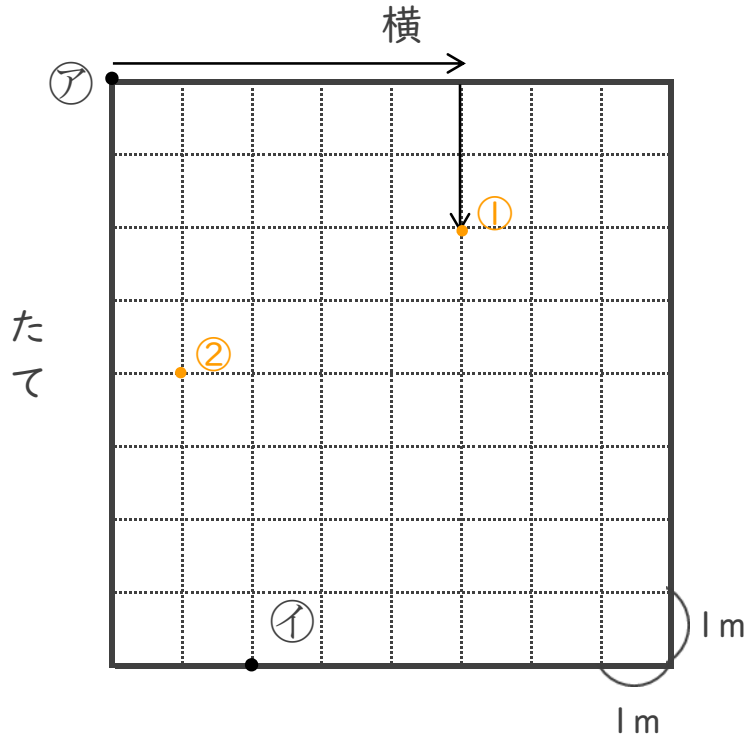
◎ 平面の位置の表し方
(たてと横)



日にち： 月 日

名まえ _____

- ・ 位置の表し方について考えましょう。(うすい字はなぞりましょう。)



① ①から、横に5m、たてに2mのところに・印をつけましょう。

② ②から、横に1m、たてに4mのところに・印をつけましょう。

③ ③は ①から、横に何m、たてに何mのところですか。

答え 横に **2** m , たてに **8** m

平面上の点の位置は
もとにする点を決めて
たてと横の2つの長さの組で表すと
正かくに表すことができるよ!





直方体や立方体 15

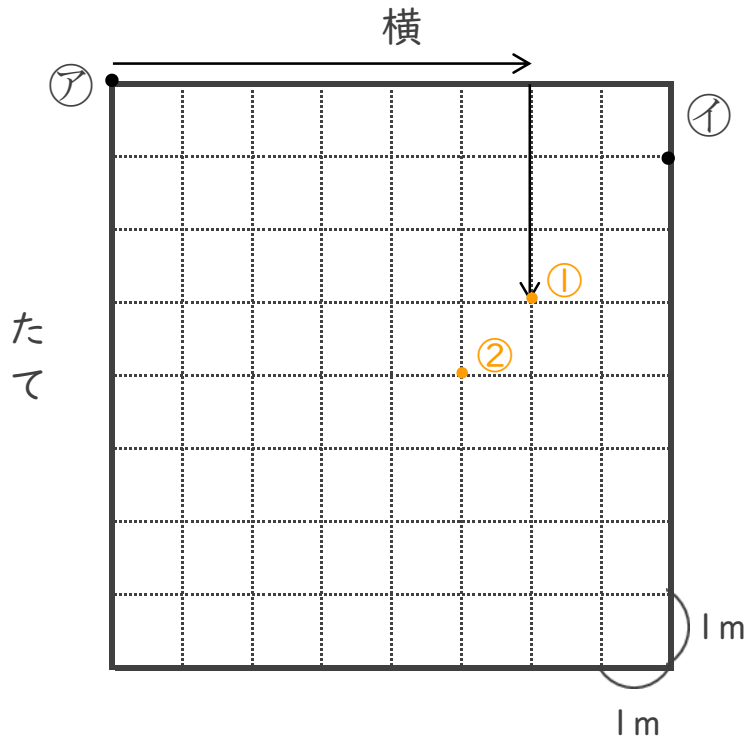


◎ 平面の位置の表し方
(たてと横)

日にち： 月 日

名まえ

- ・ 位置の表し方について考えましょう。



- ① アから、横に6m、たてに3mのところに・印をつけましょう。
- ② アから、横に5m、たてに4mのところに・印をつけましょう。
- ③ イは アから、横に何m、たてに何mのところですか。

答え 横に 8 m , たてに 1 m

平面上の点の位置は
もとにする点を決めて
たてと横の2つの長さの組で表すと
正かくに表すことができるよ!





直方体や立方体 15

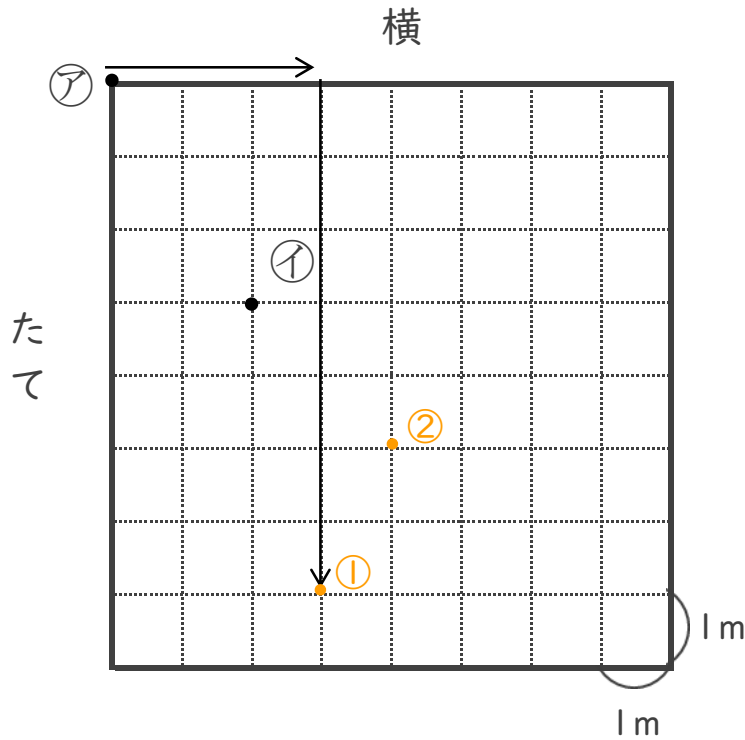
4

● 平面の位置の表し方
(たてと横)

日にち： 月 日

名まえ _____

- ・ 位置の表し方について考えましょう。



- ① アから、横に3m、たてに7mのところに・印をつけましょう。
- ② アから、横に4m、たてに5mのところに・印をつけましょう。
- ③ ①は アから、横に何m、たてに何mのところですか。

答え 横に **2** m , たてに **3** m

平面上の点の位置は
もとにする点を決めて
たてと横の2つの長さの組で表すと
正かくに表すことができるよ!





直方体や立方体 15

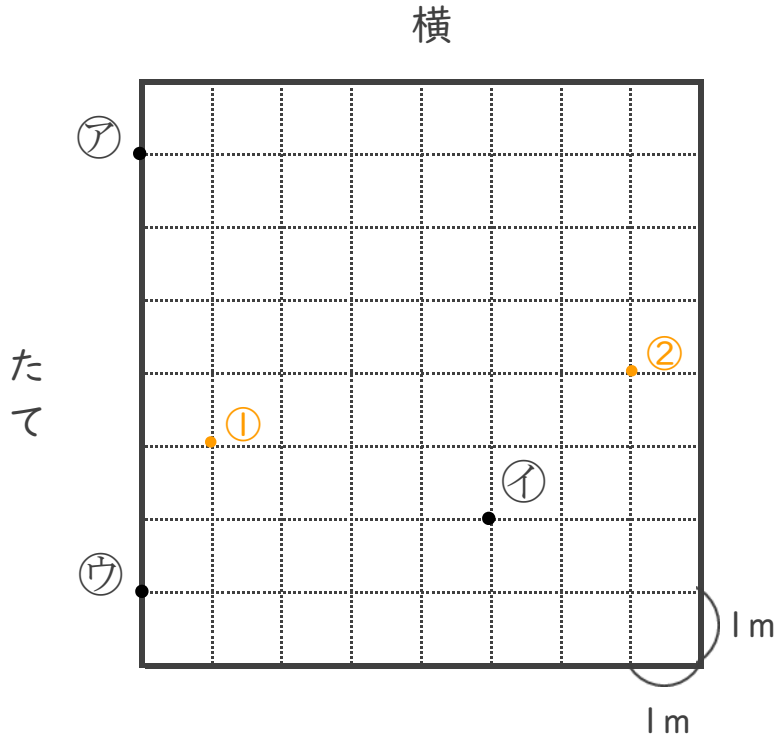
◎ 平面の位置の表し方
(たてと横)



日にち： 月 日

名まえ

- ・ 位置の表し方について考えましょう。(うすい字はなぞりましょう。)



① アから、横に1m、たてに4mのところに・印をつけましょう。

② アから、横に7m、たてに3mのところに・印をつけましょう。

③ イは アから横に何m、たてに何mのところですか。

答え 横に 5 m , たてに 5 m

④ ウは アから横に何m、たてに何mのところですか。

答え 横に 0 m , たてに 6 m



直方体や立方体 15

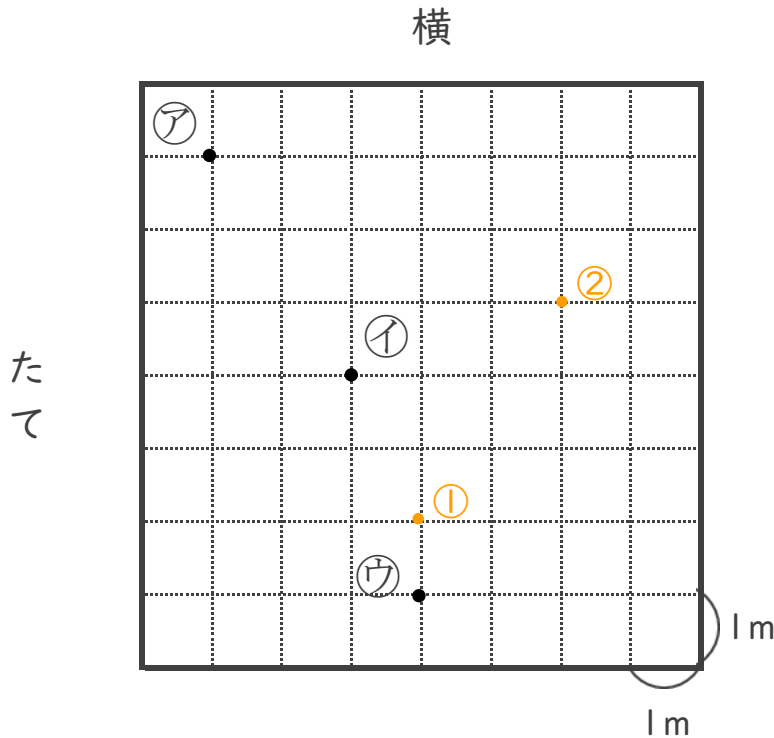
◎ 平面の位置の表し方
(たてと横)



日にち： 月 日

名まえ _____

- ・ 位置の表し方について考えましょう。



① アから、横に3m、たてに5mのところに・印をつけましょう。

② アから、横に5m、たてに2mのところに・印をつけましょう。

③ イは アから横に何m、たてに何mのところですか。

答え 横に 2 m , たてに 3 m

④ ウは アから横に何m、たてに何mのところですか。

答え 横に 3 m , たてに 6 m



直方体や立方体 15

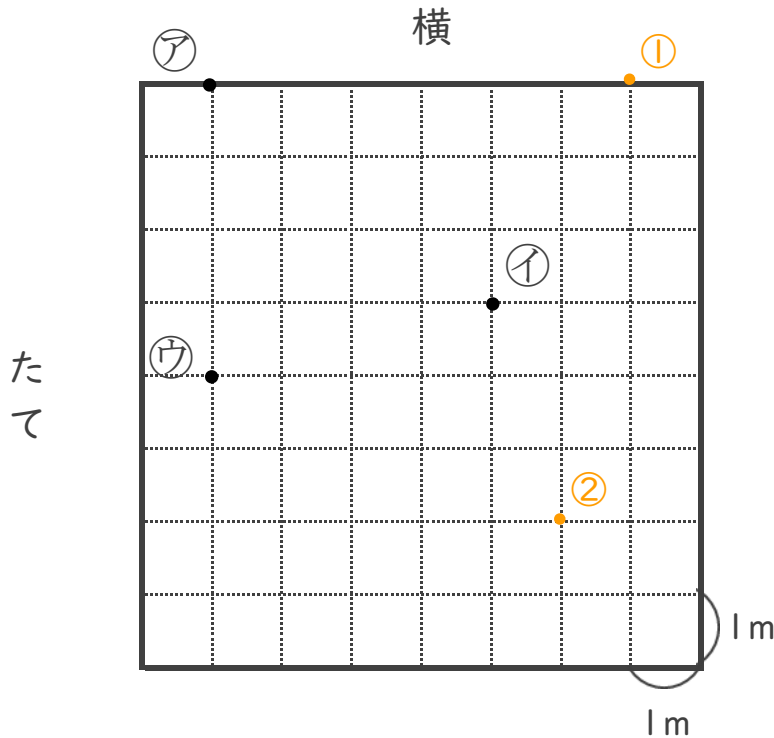
◎ 平面の位置の表し方
(たてと横)



日にち： 月 日

名まえ

- ・ 位置の表し方について考えましょう。



① ①から、横に6m、たてに0mのところに・印をつけましょう。

② ②から、横に5m、たてに6mのところに・印をつけましょう。

③ ③は ③から横に何m、たてに何mのところですか。

答え 横に 4 m , たてに 3 m

④ ④は ④から横に何m、たてに何mのところですか。

答え 横に 0 m , たてに 4 m



直方体や立方体 15

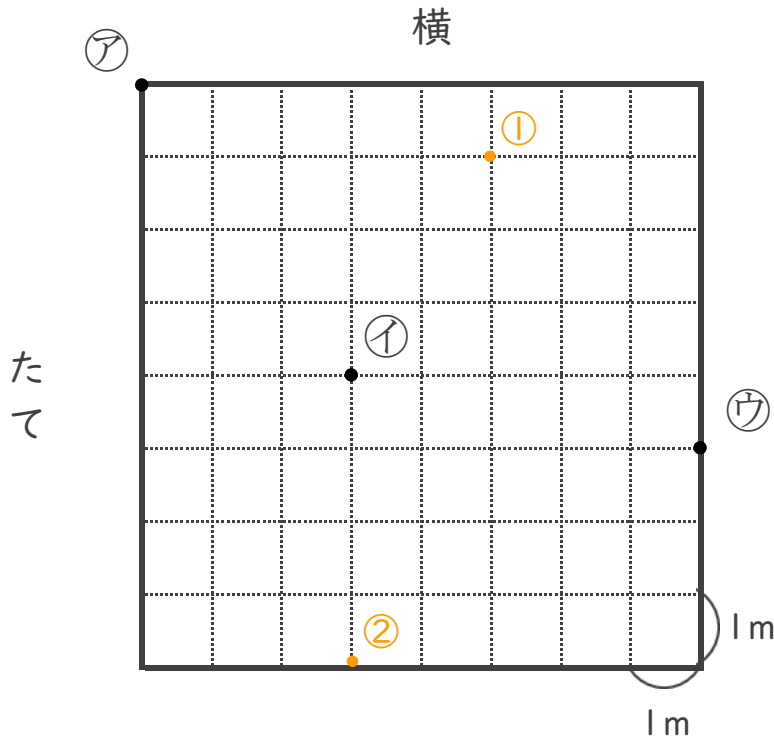
◎ 平面の位置の表し方
(たてと横)



日にち： 月 日

名まえ

・ 位置の表し方について考えましょう。



① ①から、横に5m、たてに1mのところに・印をつけましょう。

② ②から、横に3m、たてに8mのところに・印をつけましょう。

③ ①は ①から横に何m、たてに何mのところですか。

答え 横に 3 m , たてに 4 m

④ ④は ④から横に何m、たてに何mのところですか。

答え 横に 8 m , たてに 5 m



直方体や立方体 15

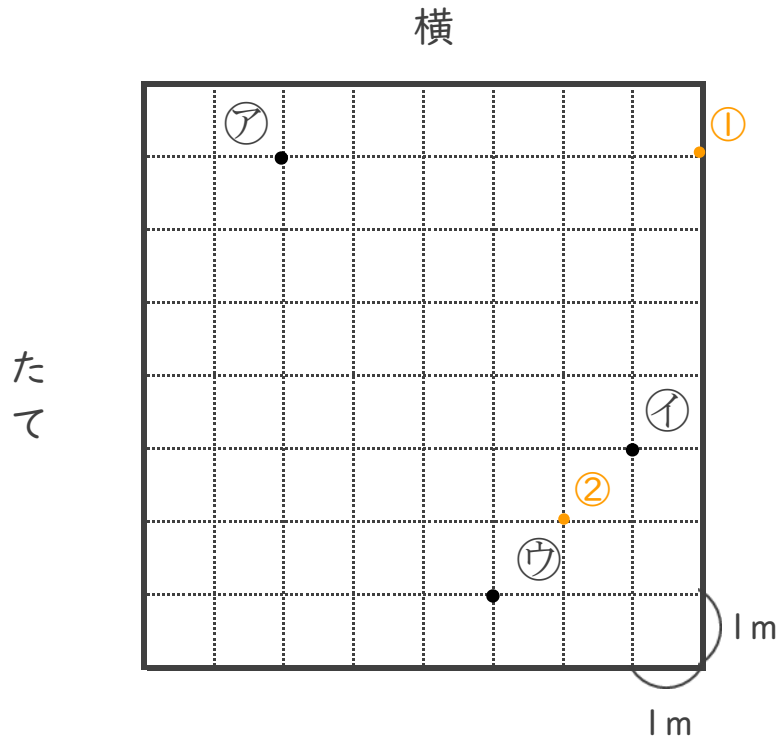
◎ 平面の位置の表し方
(たてと横)



日にち： 月 日

名まえ

- ・ 位置の表し方について考えましょう。



① ① ②から、横に6m、たてに0mのところに・印をつけましょう。

② ② ③から、横に4m、たてに5mのところに・印をつけましょう。

③ ③ ④は ④から横に何m、たてに何mのところですか。

答え 横に 5 m , たてに 4 m

④ ④ ⑤は ⑤から横に何m、たてに何mのところですか。

答え 横に 3 m , たてに 6 m



直方体や立方体 15

◎ 平面の位置の表し方
(たてと横)



日にち： 月 日

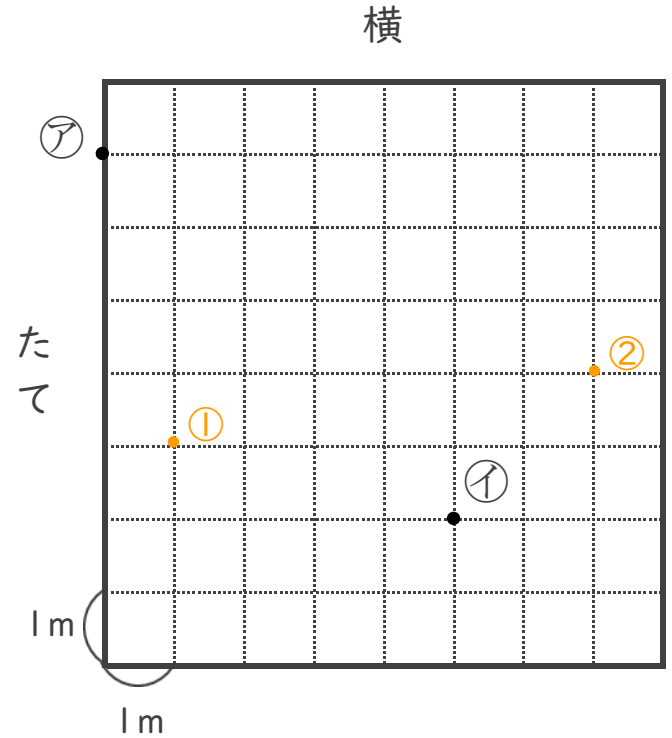
名まえ

1 位置の表し方について考えましょう。

① アから、横に1m、
たてに4mのところに
• 印をつけましょう。

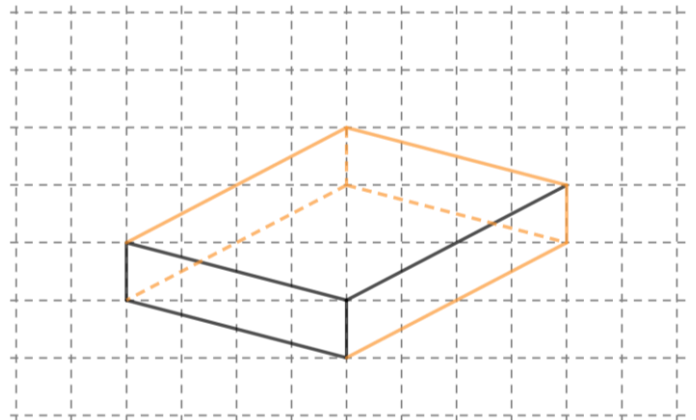
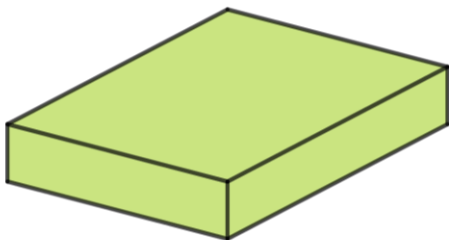
② アから、横に7m、
たてに3mのところに
• 印をつけましょう。

③ ①は、アから
横に何m、たてに何mの
ところですか。



答え 横に 5 m , たてに 5 m

2 次の図に線を加えて、見取図を完成させましょう。





直方体や立方体 15

● 平面の位置の表し方
(たてと横)



日にち： 月 日

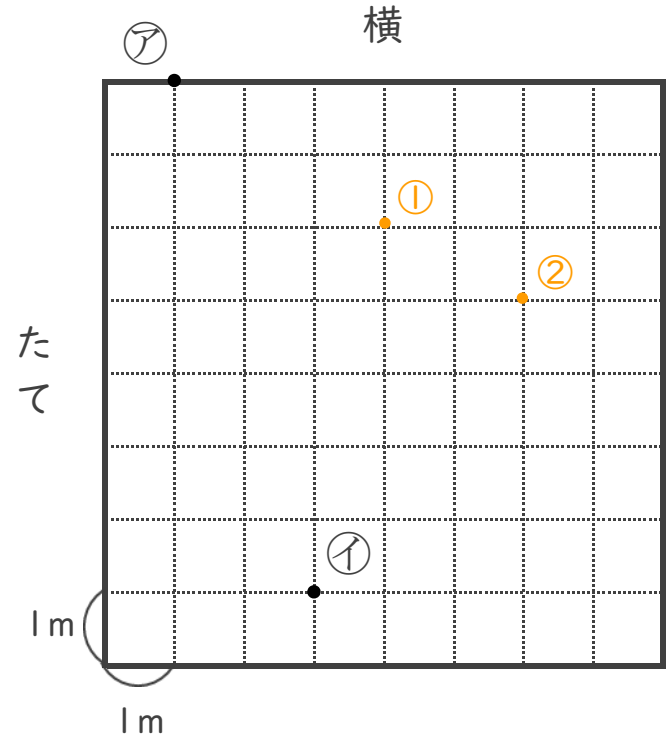
名まえ

1 位置の表し方について考えましょう。

① ㊦から、横に3m、
たてに2mのところに
• 印をつけましょう。

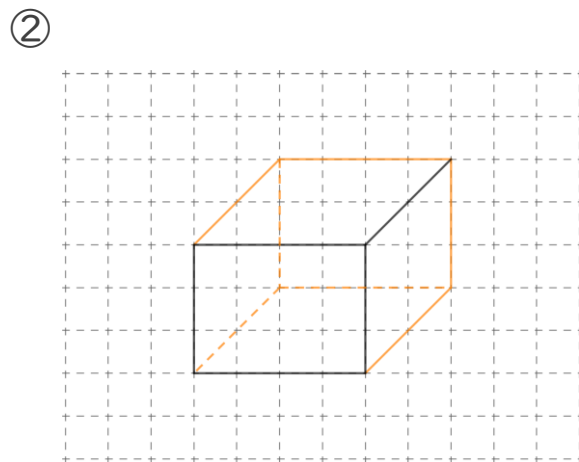
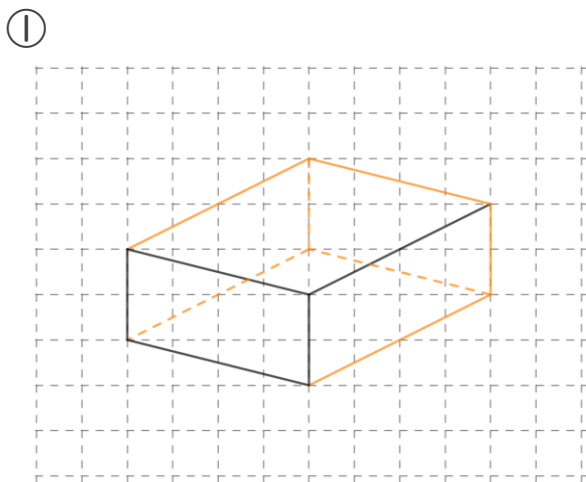
② ㊦から、横に5m、
たてに3mのところに
• 印をつけましょう。

③ ①は、㊦から
横に何m、たてに何mの
ところですか。



答え 横に **2** m , たてに **7** m

2 次の図に線を加えて、見取図を完成させましょう。





直方体や立方体 15

◎ 平面の位置の表し方
(たてと横)

12

日にち： 月 日

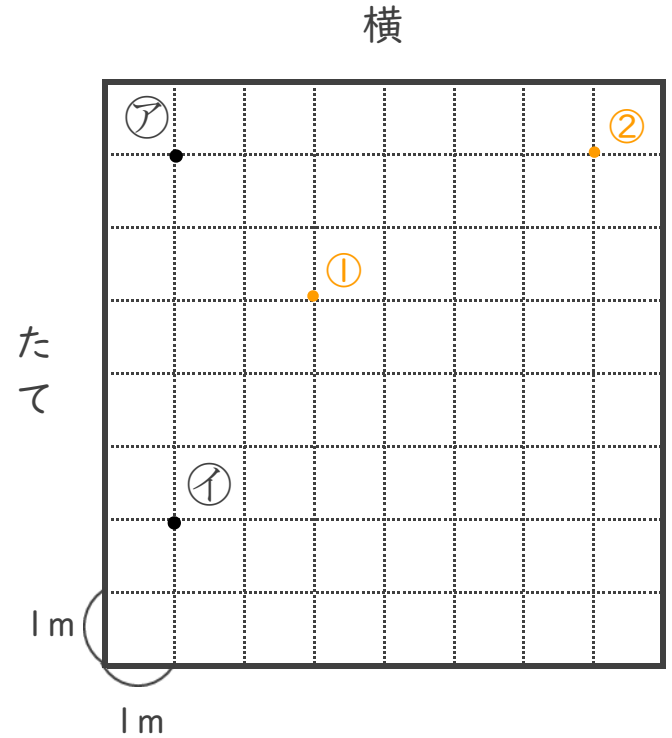
名まえ

1 位置の表し方について考えましょう。

① アから、横に2m、
たてに2mのところに
• 印をつけましょう。

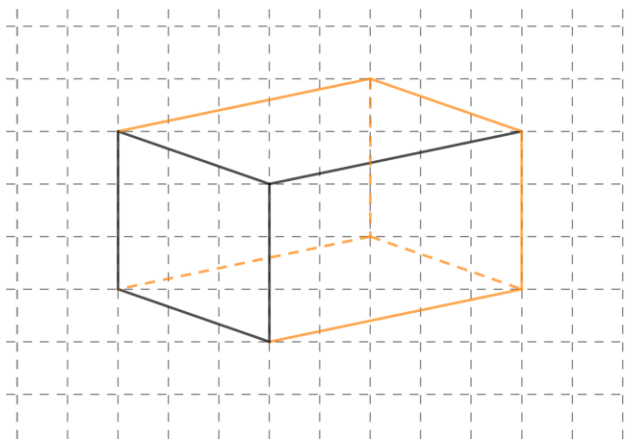
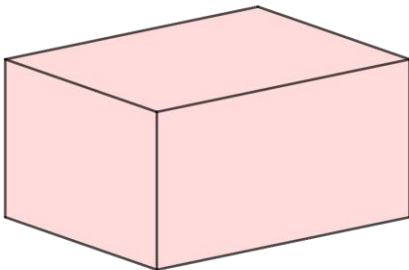
② アから、横に6m、
たてに0mのところに
• 印をつけましょう。

③ ①は、アから
横に何m、たてに何mの
ところですか。



答え 横に 0 m , たてに 5 m

2 次の図に線を加えて、見取図を完成させましょう。





直方体や立方体 15

◎ 平面の位置の表し方
(たてと横)

13

日にち： 月 日

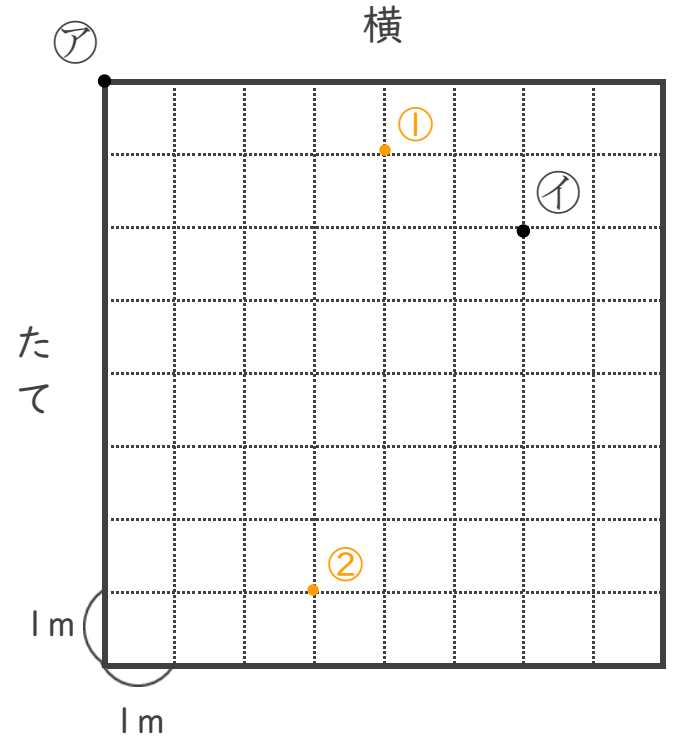
名まえ _____

1 位置の表し方について考えましょう。

① ㊦から、横に4m、
たてに1mのところに
• 印をつけましょう。

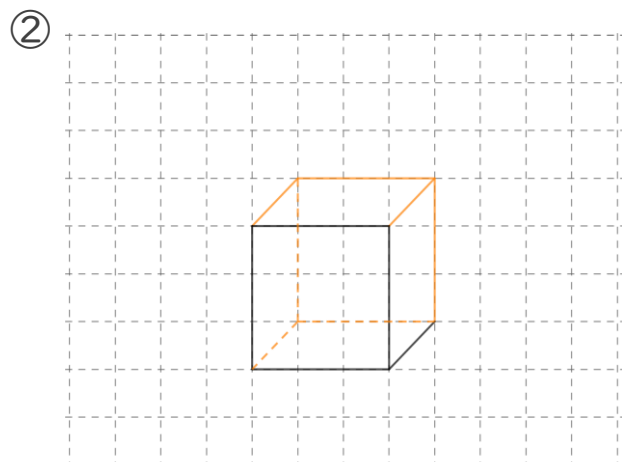
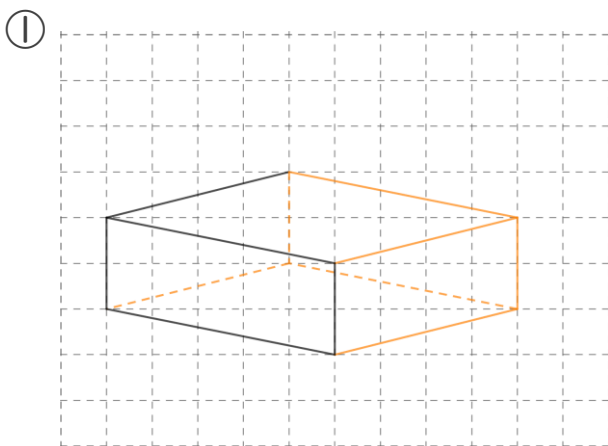
② ㊦から、横に3m、
たてに7mのところに
• 印をつけましょう。

③ ①は、㊦から
横に何m、たてに何mの
ところですか。



答え 横に 6 m , たてに 2 m

2 次の図に線を加えて、見取図を完成させましょう。





直方体や立方体 15

● 平面の位置の表し方
(たてと横)

14

日にち： 月 日

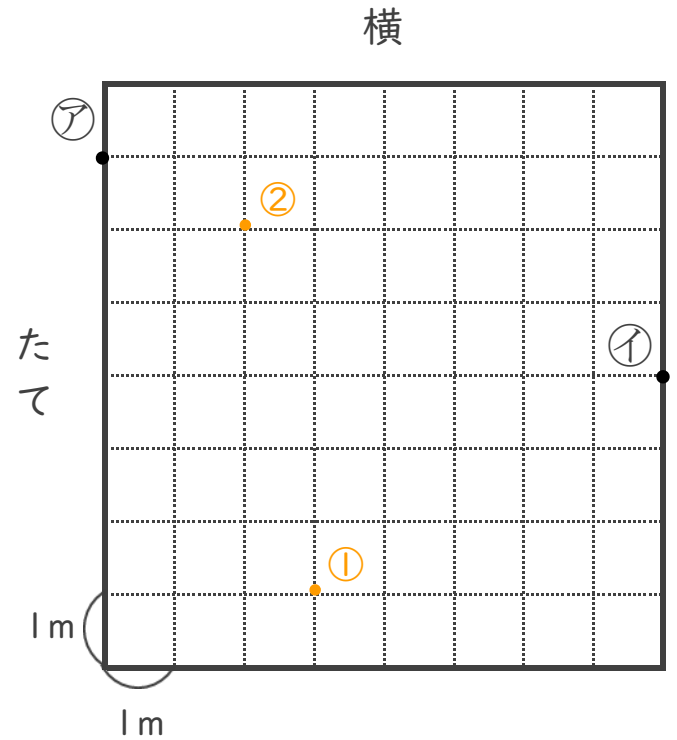
名まえ

1 位置の表し方について考えましょう。

① ㊦から、横に3m、
たてに6mのところに
● 印をつけましょう。

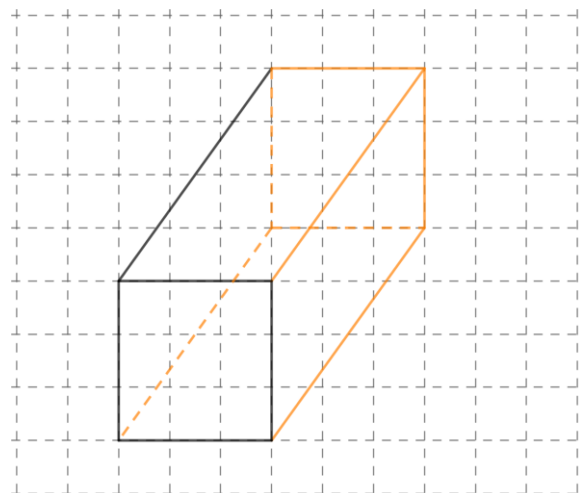
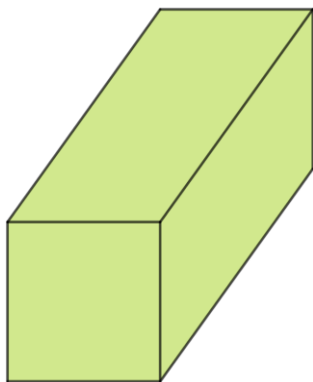
② ㊦から、横に2m、
たてに1mのところに
● 印をつけましょう。

③ ①は、㊦から
横に何m、たてに何mの
ところですか。



答え 横に 8 m , たてに 3 m

2 次の図に線を加えて、見取図を完成させましょう。





直方体や立方体 15

● 平面の位置の表し方
(たてと横)

15

目指せ80点!



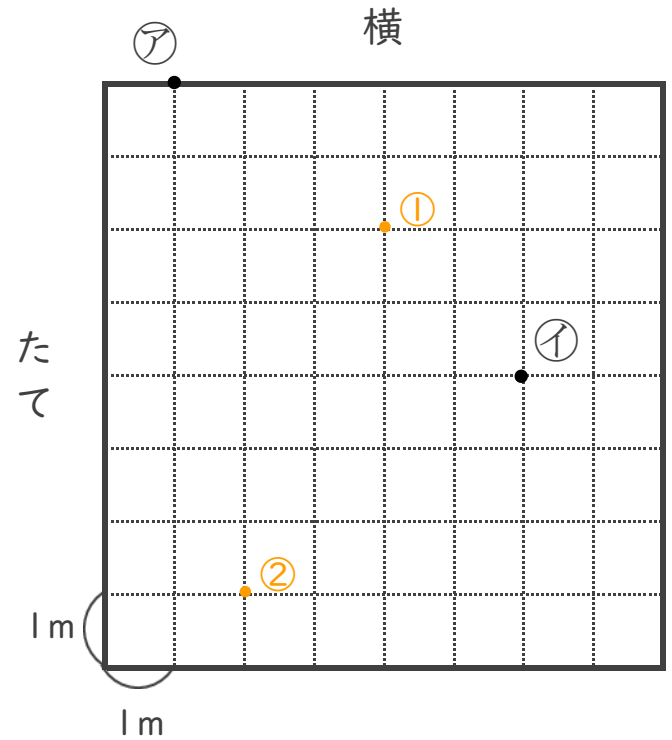
名まえ _____

1 位置の表し方について考えましょう。(各20点)

① ㊦から、横に3m、
たてに2mのところに
● 印をつけましょう。

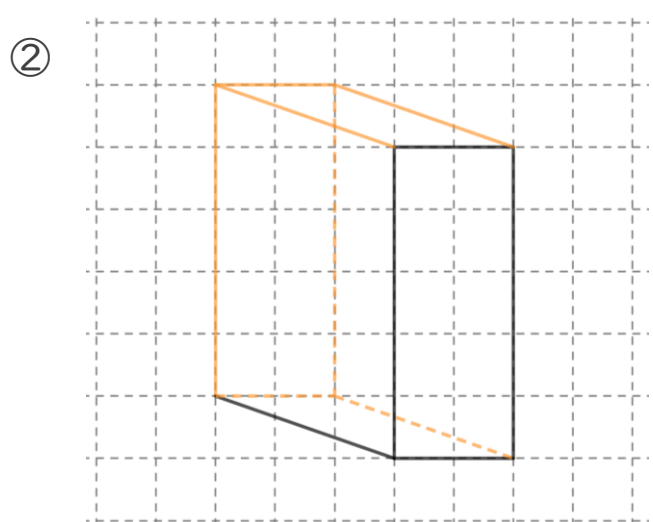
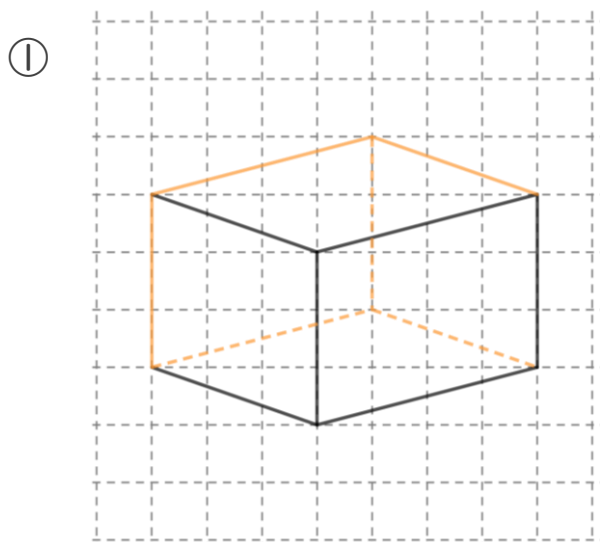
② ㊦から、横に1m、
たてに7mのところに
● 印をつけましょう。

③ ①は、㊦から
横に何m、たてに何mの
ところですか。



答え 横に **5** m , たてに **4** m

2 次の図に線を加えて、見取図を完成させましょう。(各20点)





直方体や立方体 15

● 平面の位置の表し方
(たてと横)

16

目指せ80点!



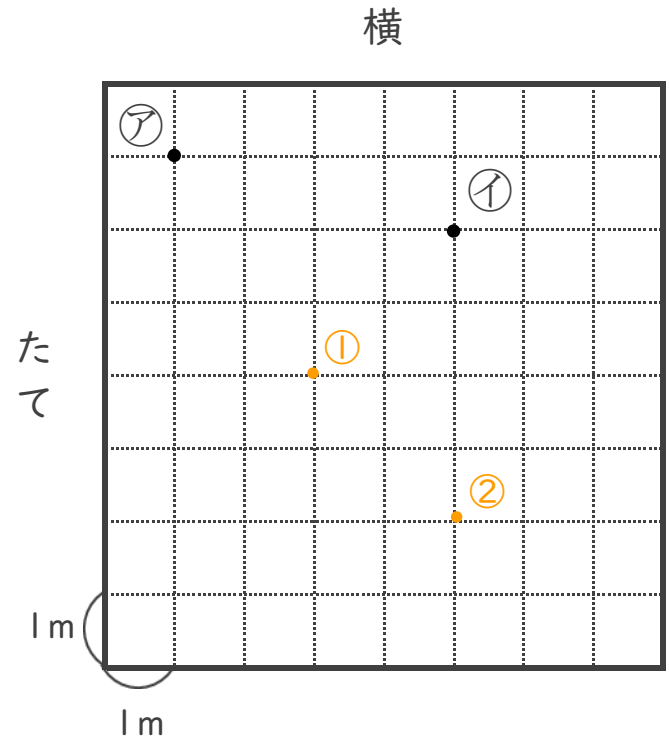
名まえ _____

1 位置の表し方について考えましょう。(各20点)

① ㊦から、横に2m、
たてに3mのところに
● 印をつけましょう。

② ㊦から、横に4m、
たてに5mのところに
● 印をつけましょう。

③ ①は、㊦から
横に何m、たてに何mの
ところですか。



答え 横に **4** m , たてに **1** m

2 次の図に線を加えて、見取図を完成させましょう。(各20点)

