



直方体や立方体 5

◎ 展開図の書き方
(見取り図から書く)

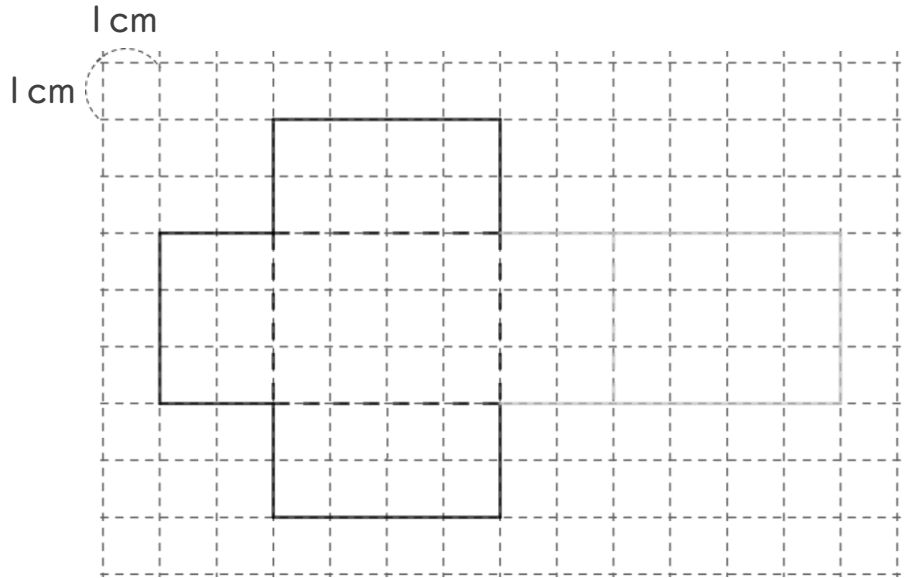
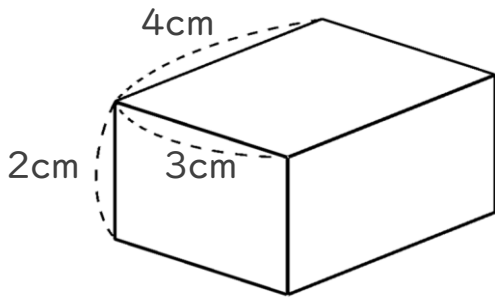


日にち： 月 日

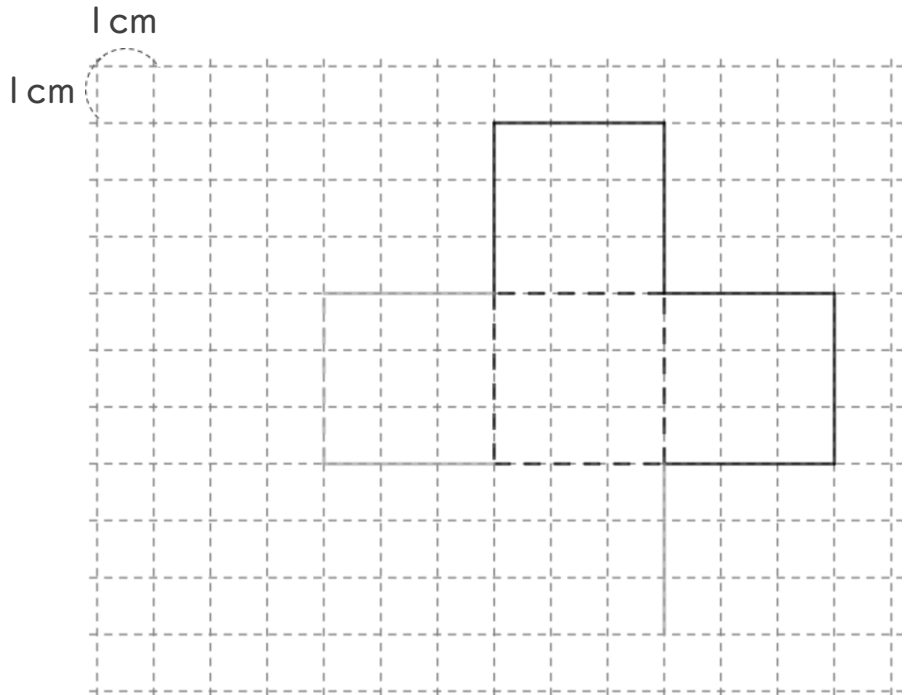
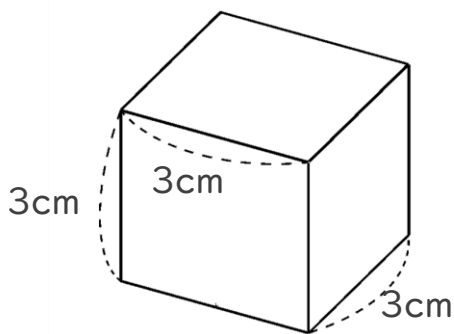
名まえ _____

・ 次の立体の展開図の続きを書きましょう。(うすい線はなぞりましょう。)

①



②





直方体や立方体 5

◎ 展開図の書き方
(見取り図から書く)

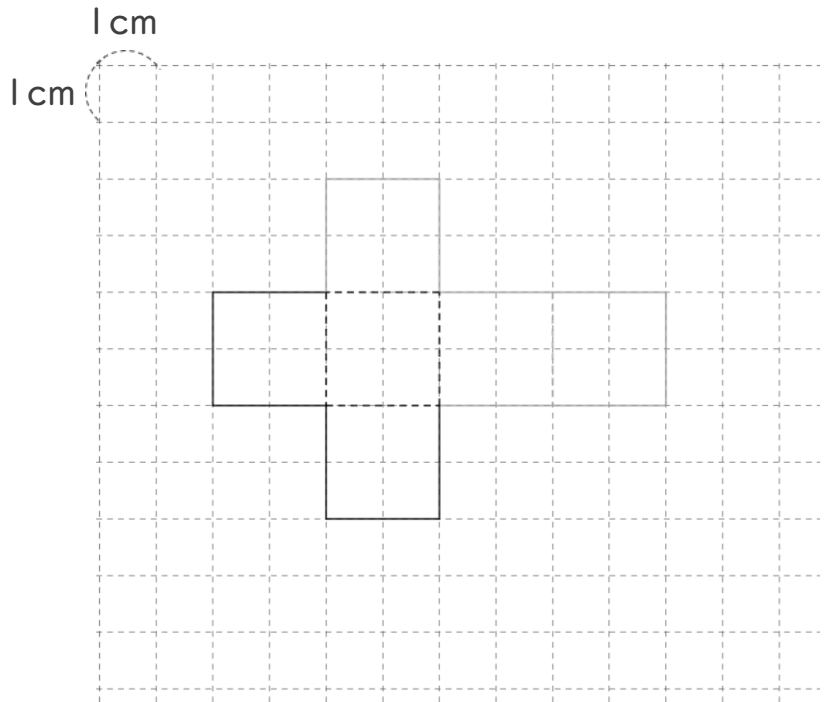
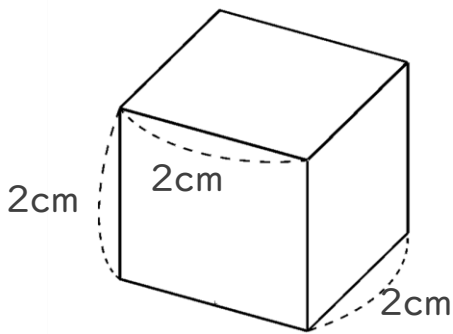


日にち： 月 日

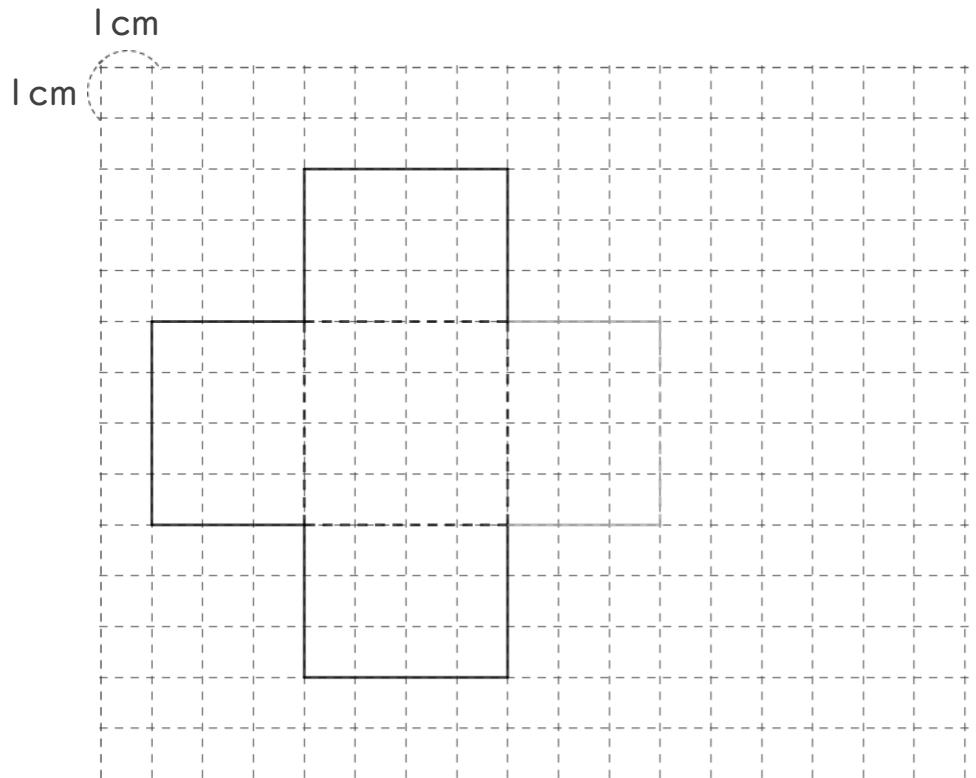
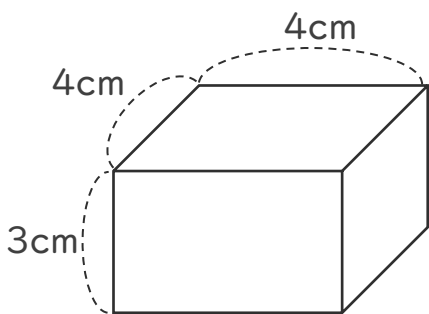
名まえ _____

・ 次の立体の展開図の続きを書きましょう。(うすい線はなぞりましょう。)

①



②





直方体や立方体 5

◎ 展開図の書き方
(見取り図から書く)

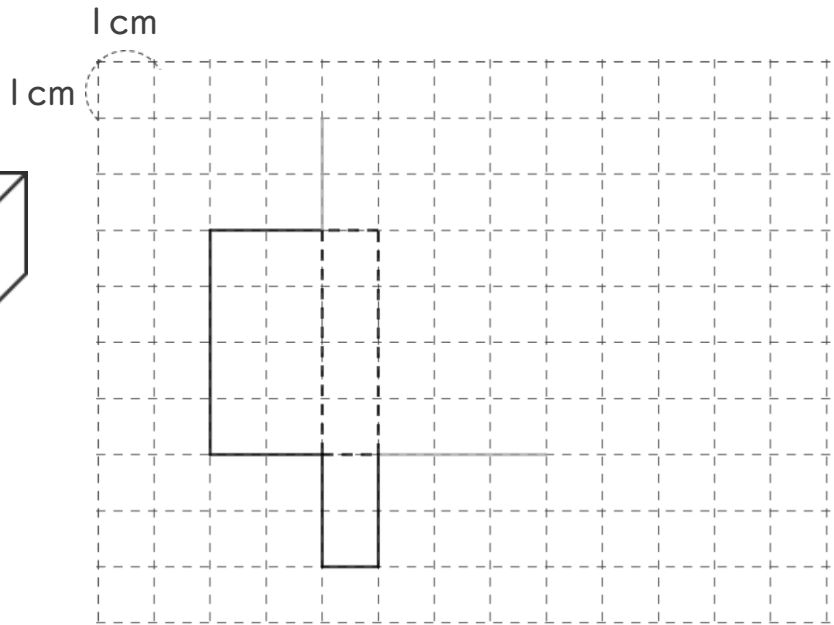
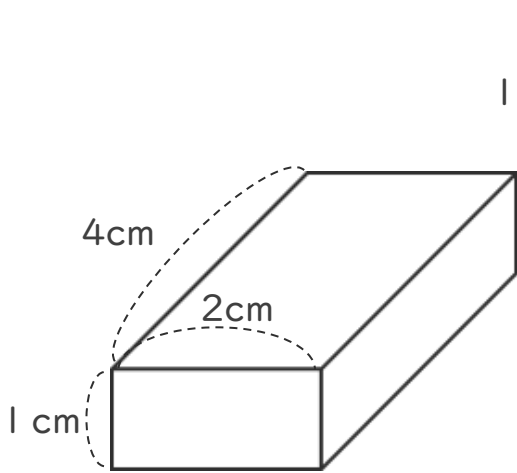


日にち： 月 日

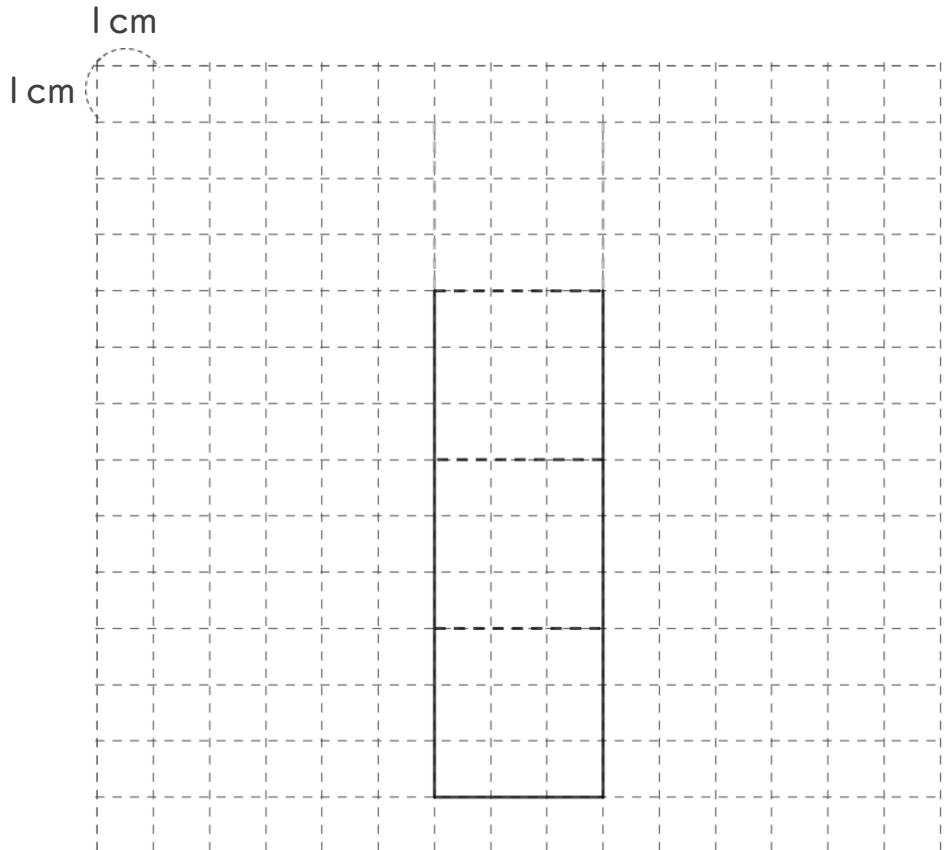
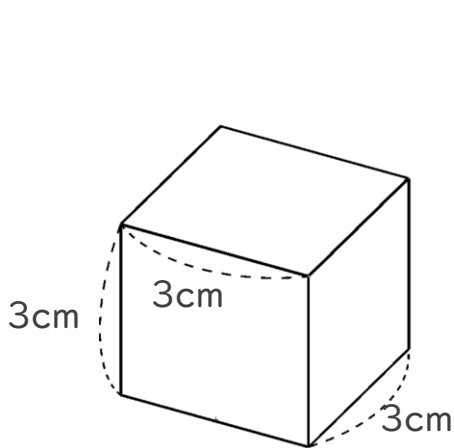
名まえ _____

・ 次の立体の展開図の続きを書きましょう。(うすい線はなぞりましょう。)

①



②



③ 確認





直方体や立方体 5

◎ 展開図の書き方
(見取り図から書く)

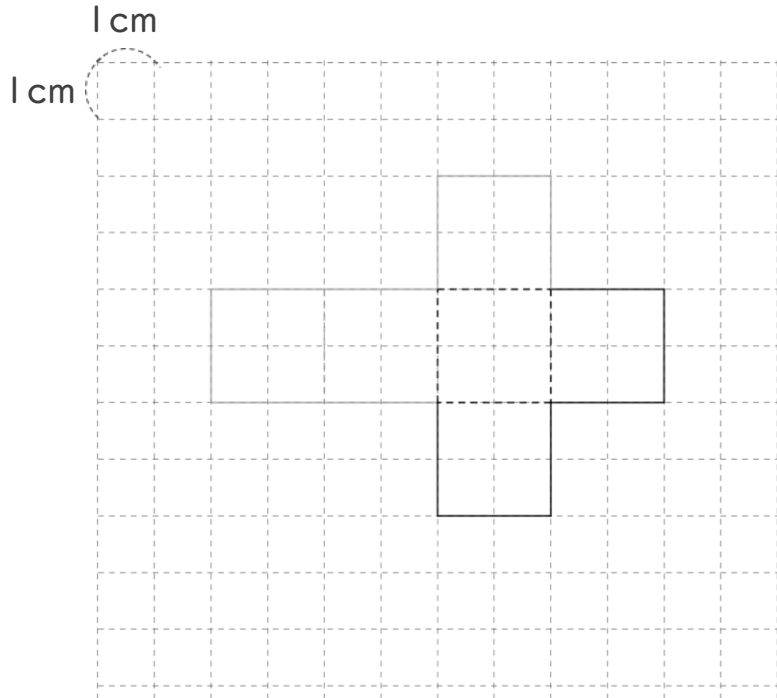
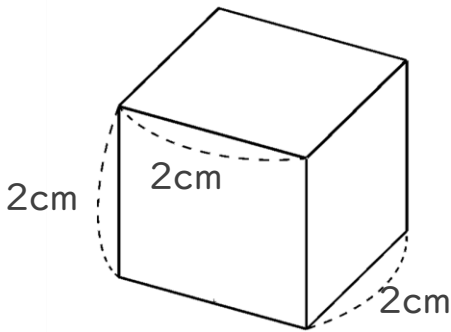


日にち： 月 日

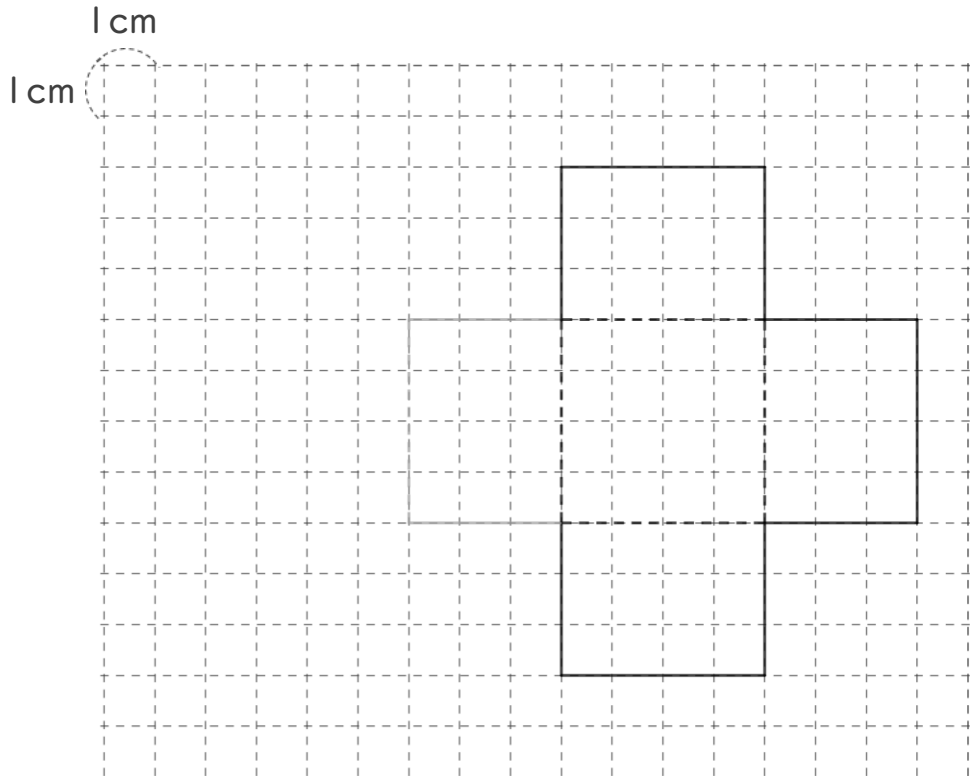
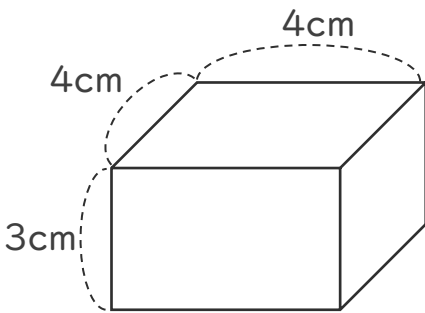
名まえ _____

・ 次の立体の展開図の続きを書きましょう。(うすい線はなぞりましょう。)

①



②





直方体や立方体 5

◎ 展開図の書き方
(見取り図から書く)

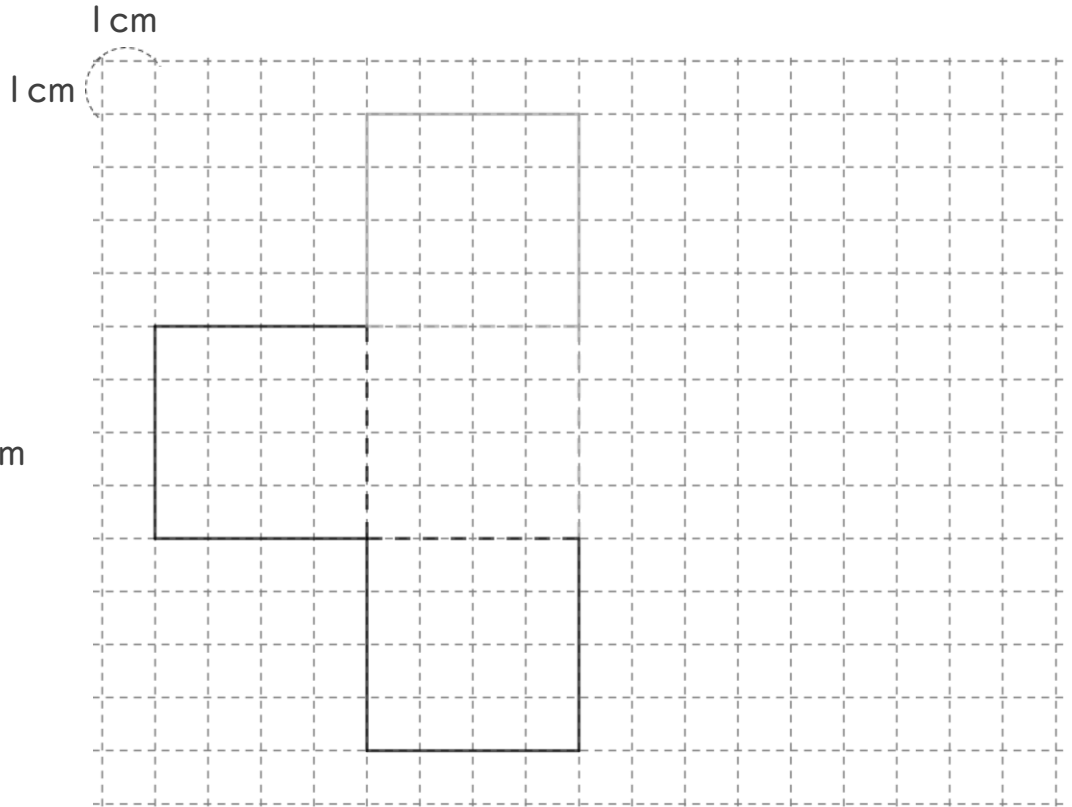
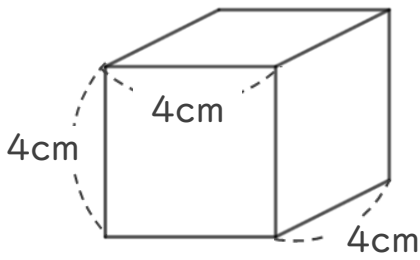


日にち： 月 日

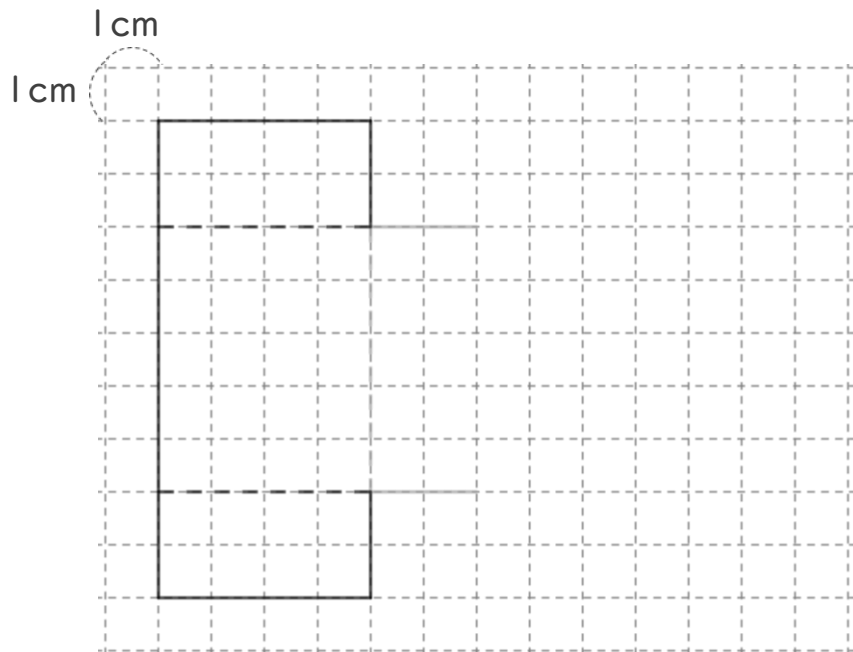
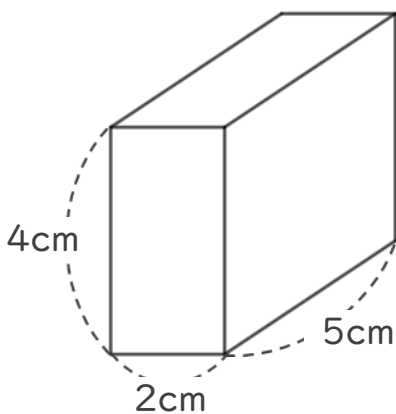
名まえ _____

・ 次の立体の展開図の続きを書きましょう。(うすい線はなぞりましょう。)

①



②





直方体や立方体 5

◎ 展開図の書き方
(見取り図から書く)

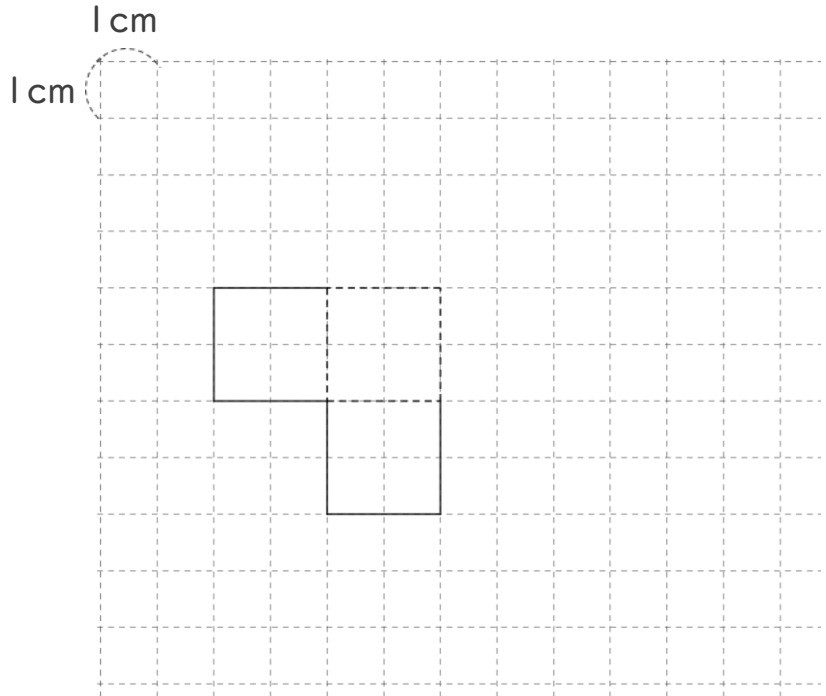
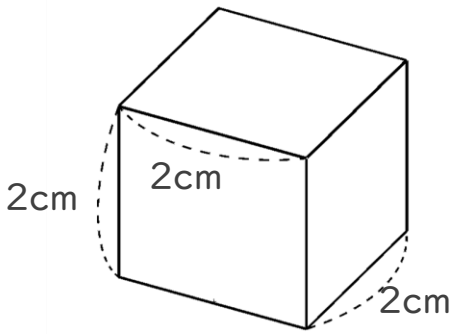


日にち： 月 日

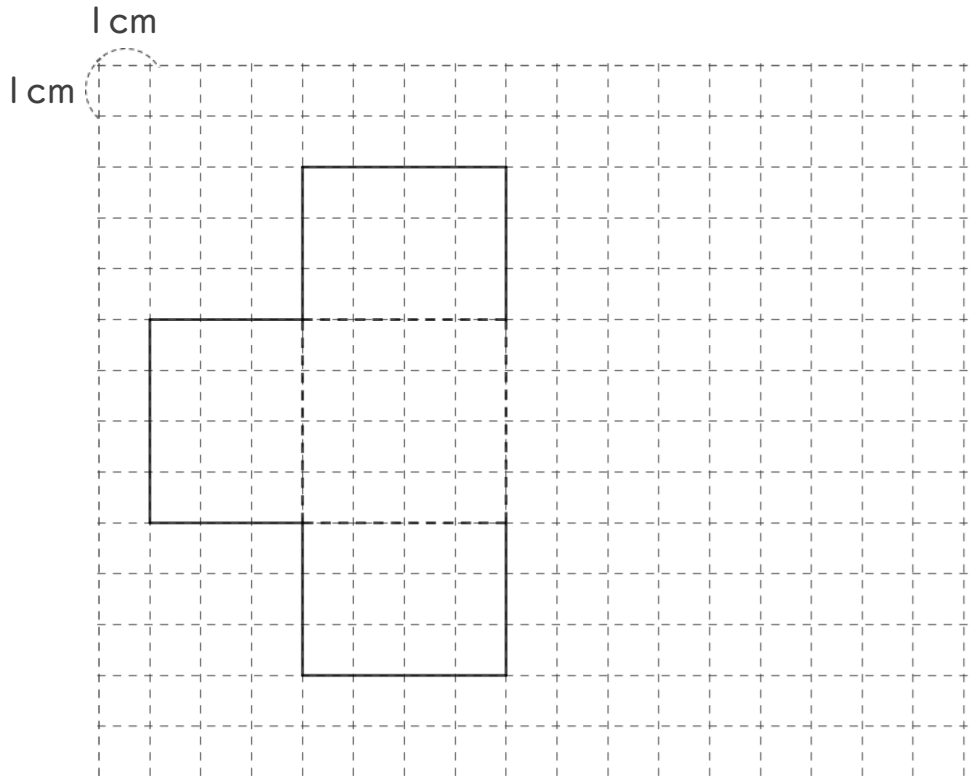
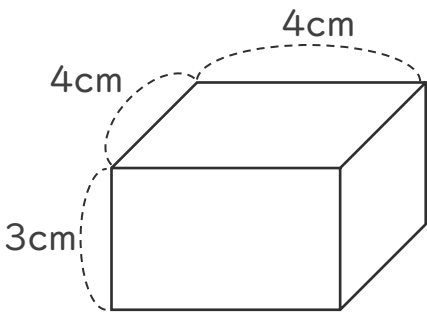
名まえ _____

・ 次の立体の展開図の続きを書きましょう。

①



②





直方体や立方体 5

◎ 展開図の書き方
(見取り図から書く)

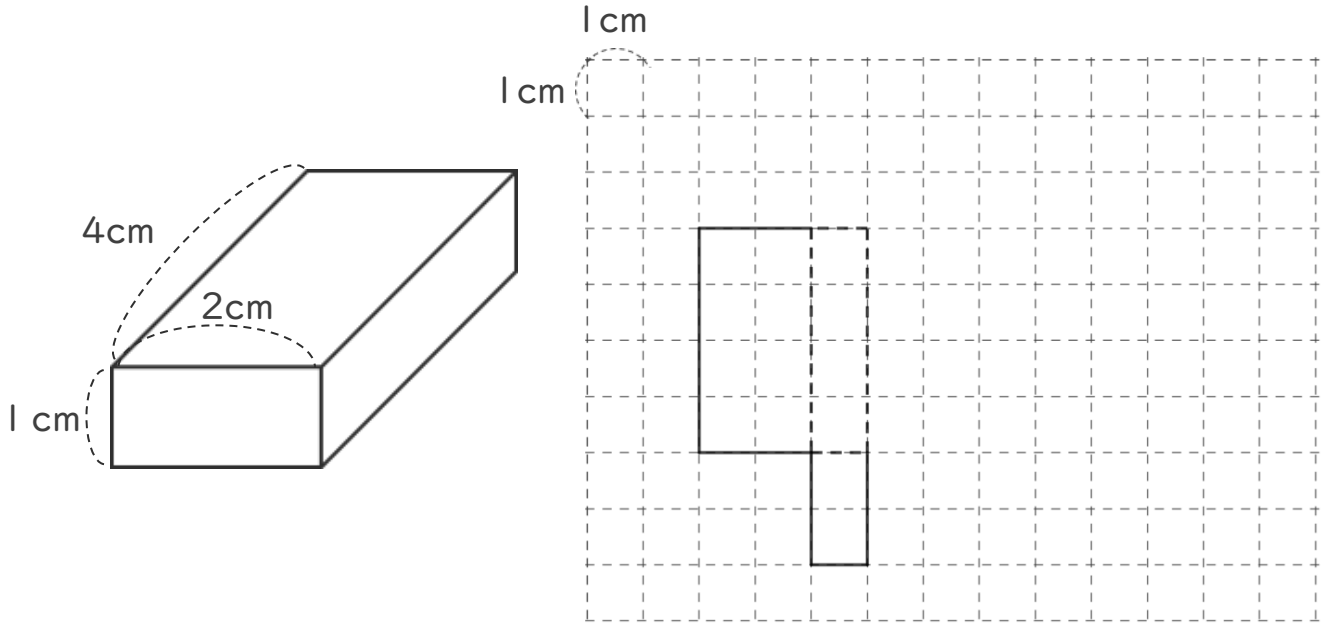


日にち： 月 日

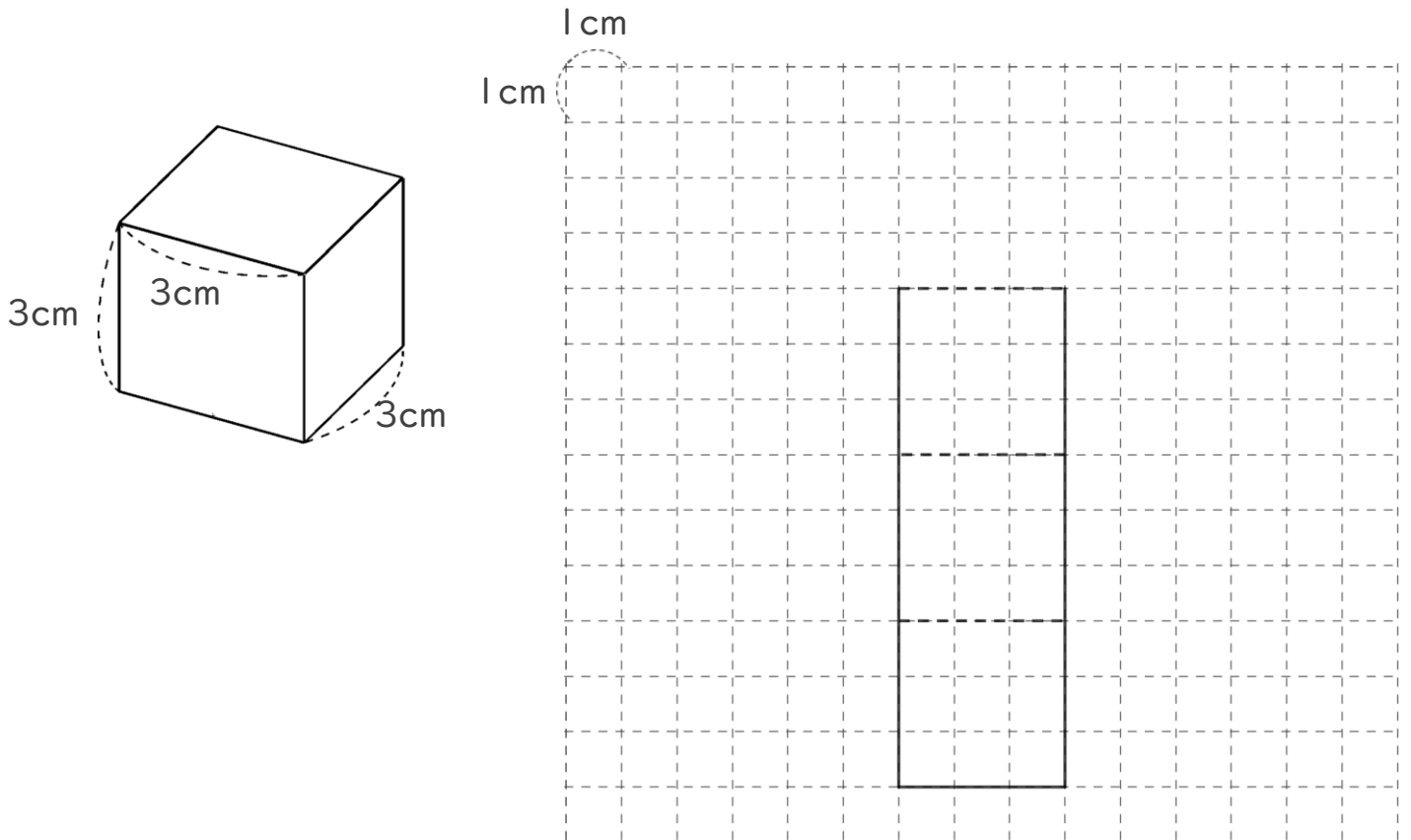
名まえ _____

・ 次の立体の展開図の続きを書きましょう。

①



②





直方体や立方体 5

◎ 展開図の書き方
(見取り図から書く)

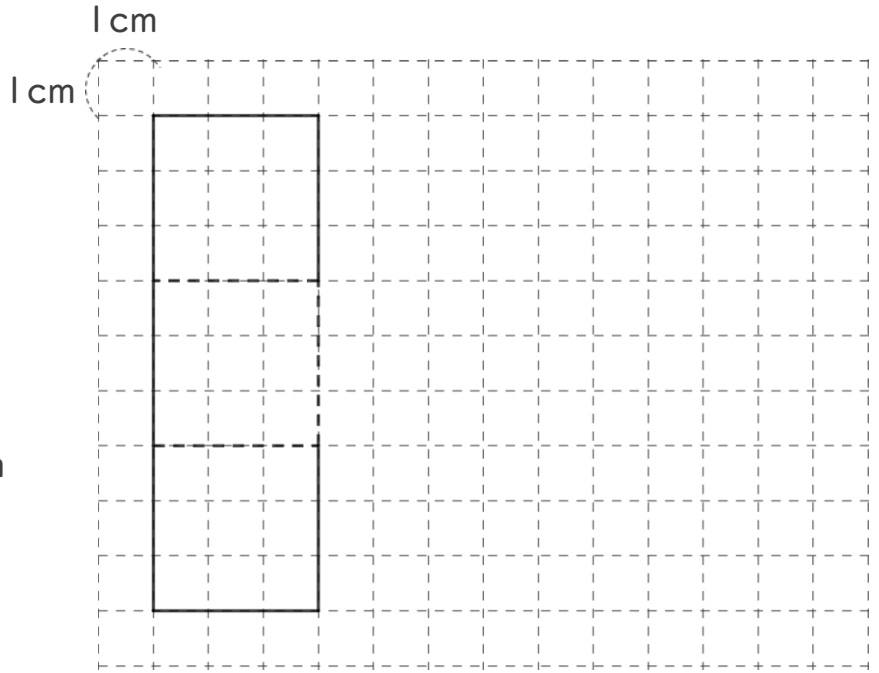
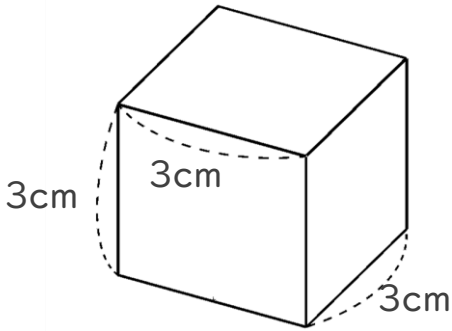


日にち： 月 日

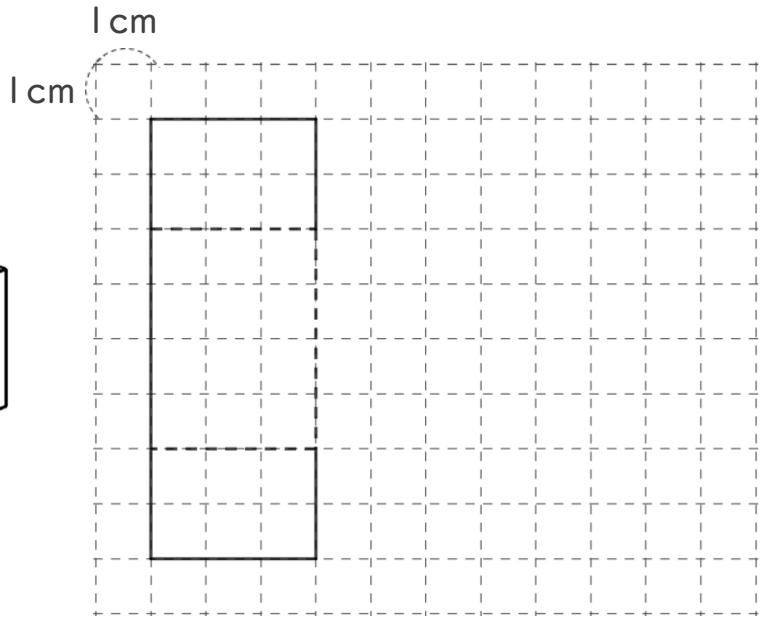
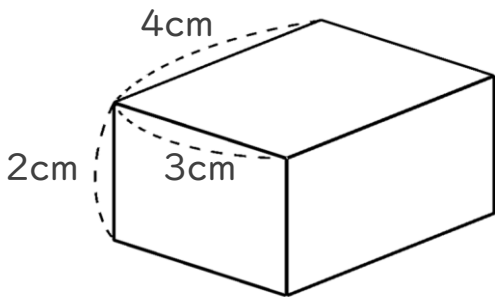
名まえ _____

・ 次の立体の展開図の続きを書きましょう。

①



②





直方体や立方体 5

◎ 展開図の書き方
(見取り図から書く)

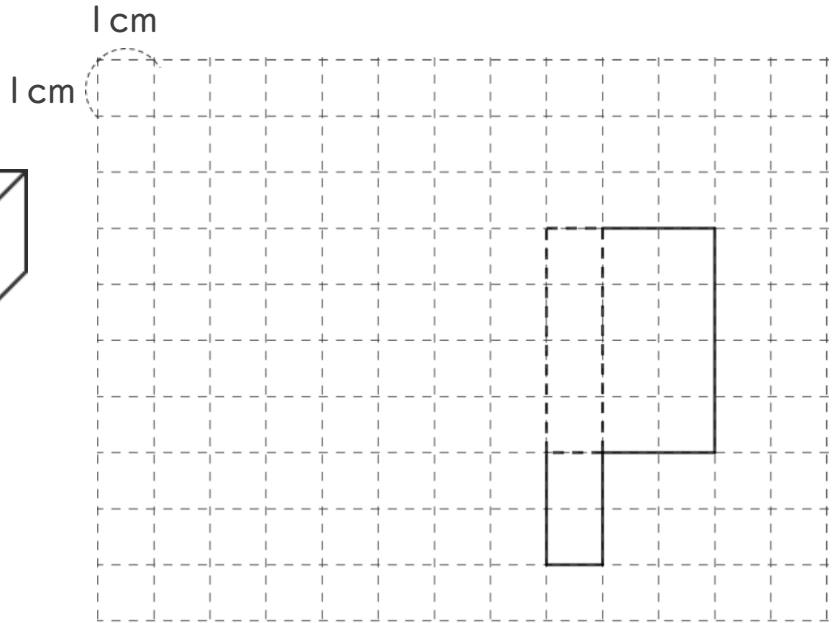
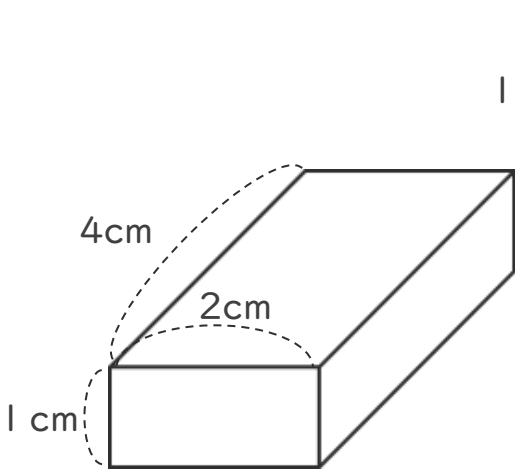


日にち： 月 日

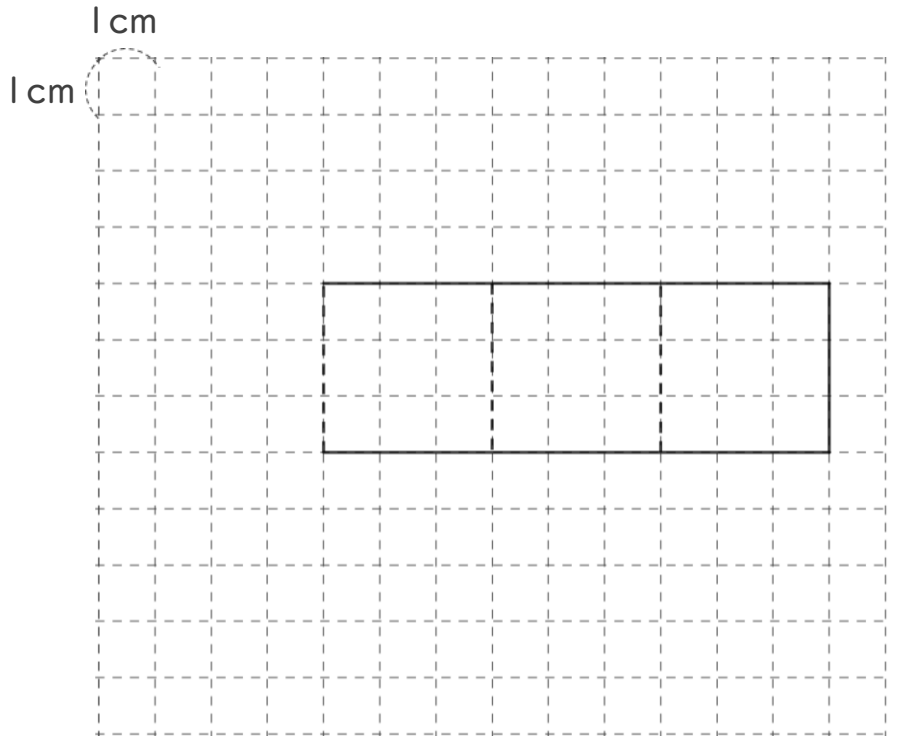
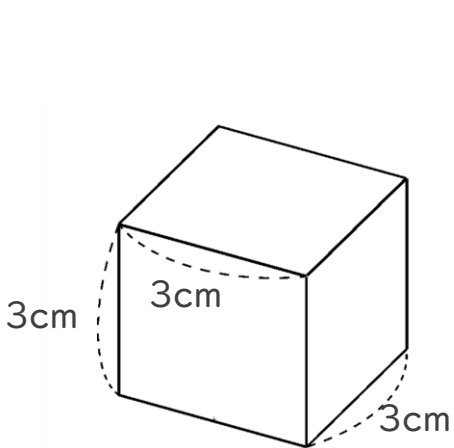
名まえ _____

・ 次の立体の展開図の続きを書きましょう。

①



②





直方体や立方体 5

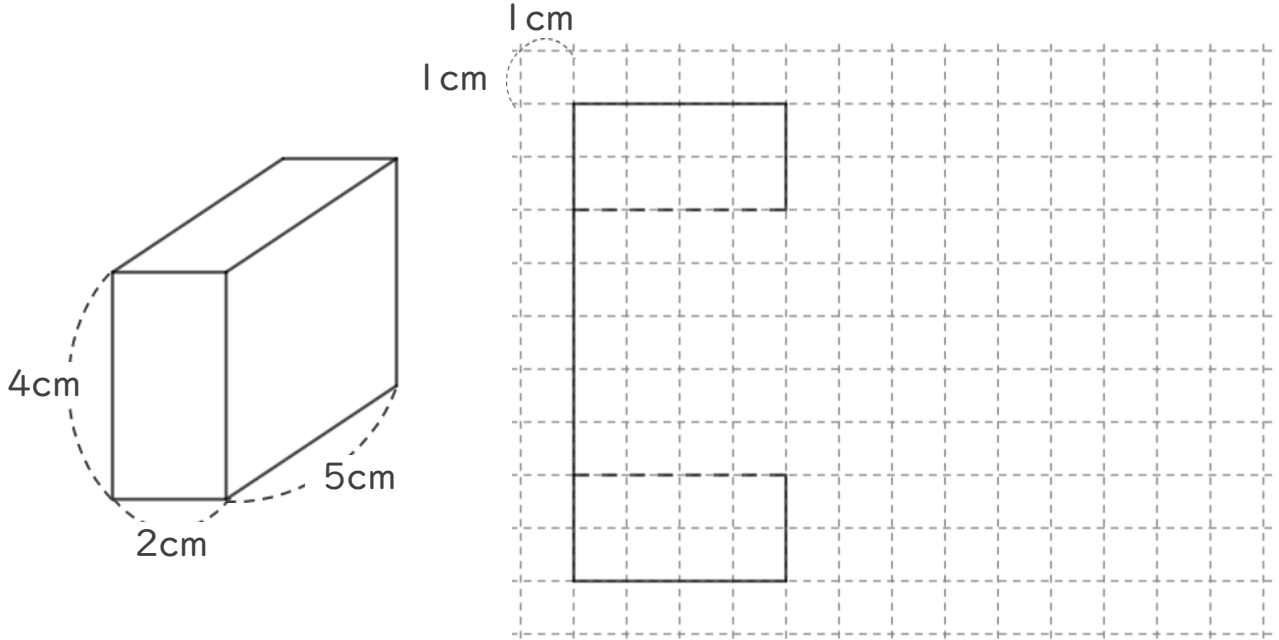
◎ 展開図の書き方
(見取り図から書く)



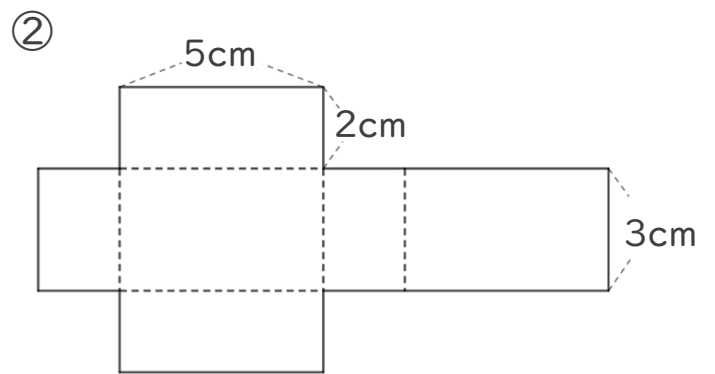
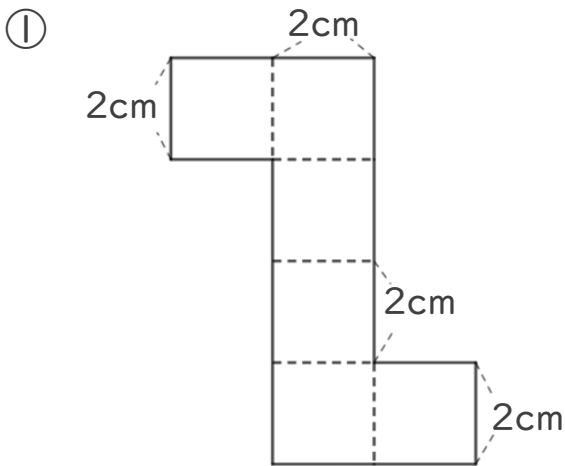
日にち： 月 日

名まえ _____

1 次の立体の展開図の続きを書きましょう。



2 次の図を組み立ててできる立体の名前を に書きましょう。





直方体や立方体 5

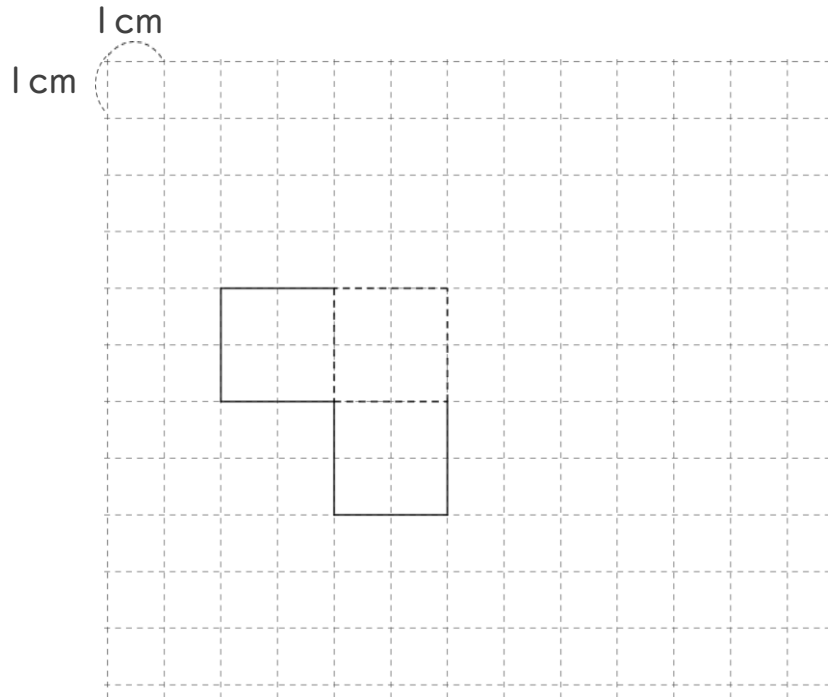
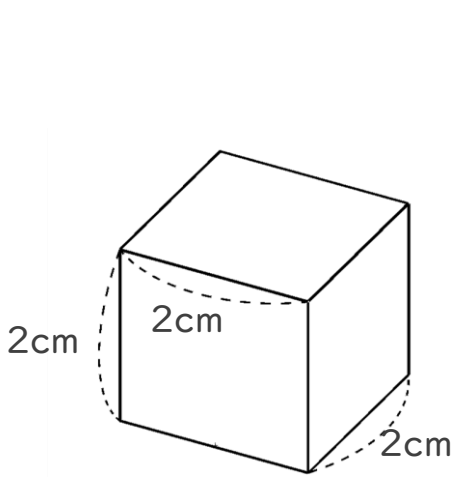
◎ 展開図の書き方
(見取り図から書く)



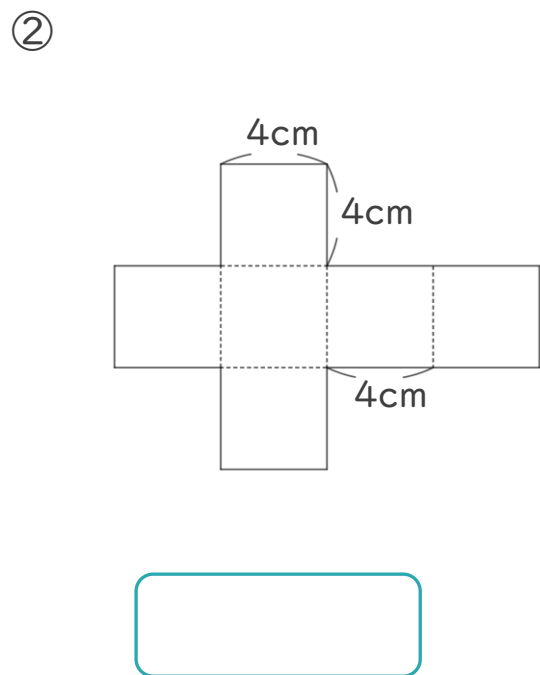
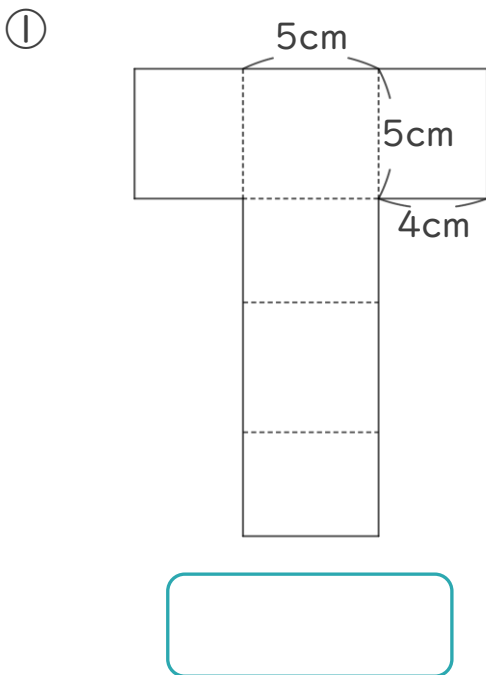
日にち： 月 日

名まえ _____

1 次の立体の展開図の続きを書きましょう。



2 次の図を組み立ててできる立体の名前を に書きましょう。





直方体や立方体 5

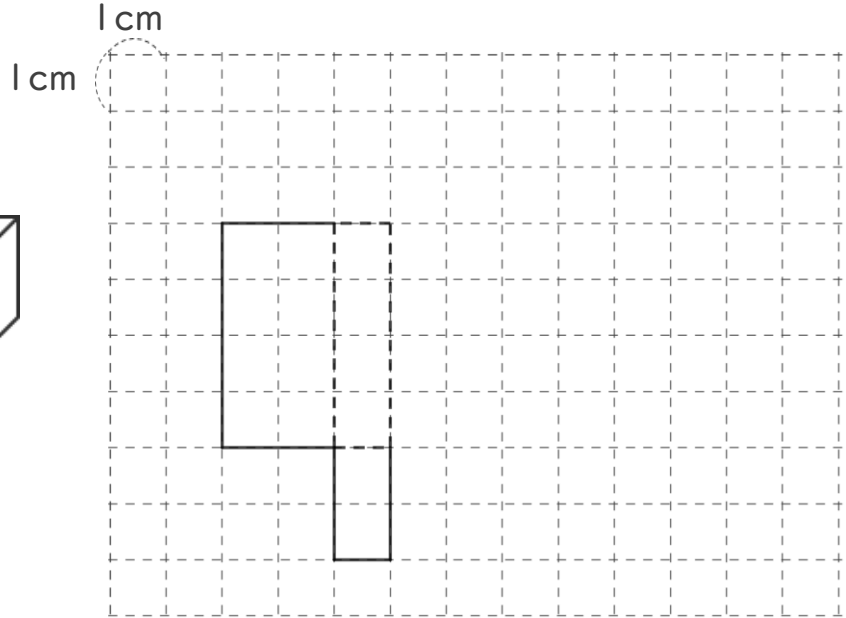
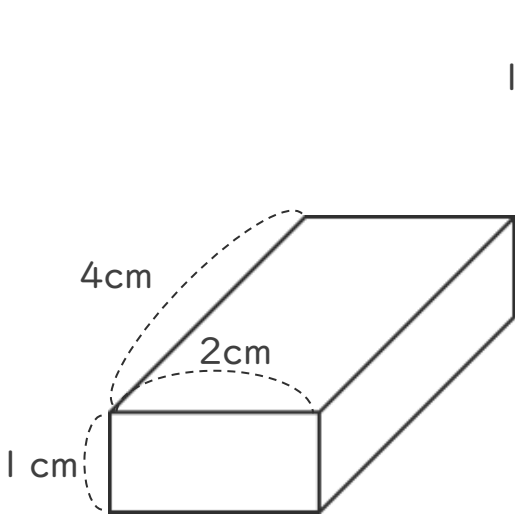
◎ 展開図の書き方
(見取り図から書く)



日にち： 月 日

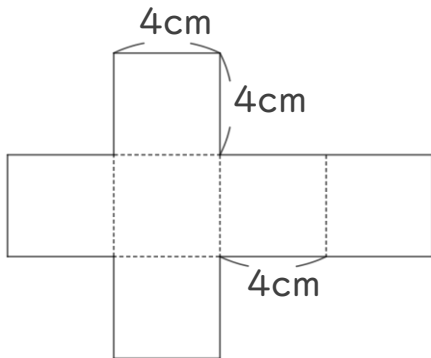
名まえ _____

1 次の立体の展開図の続きを書きましょう。

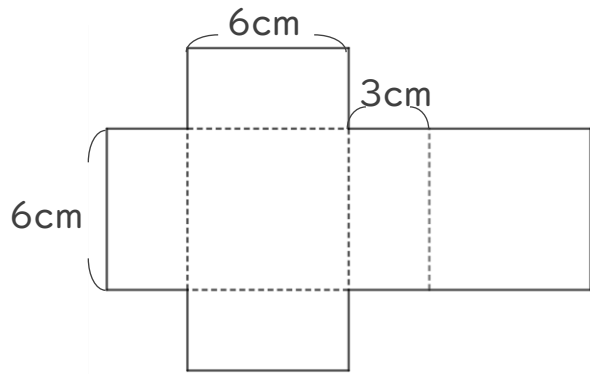


2 次の図を組み立ててできる立体の名前を に書きましょう。

①



②





直方体や立方体 5

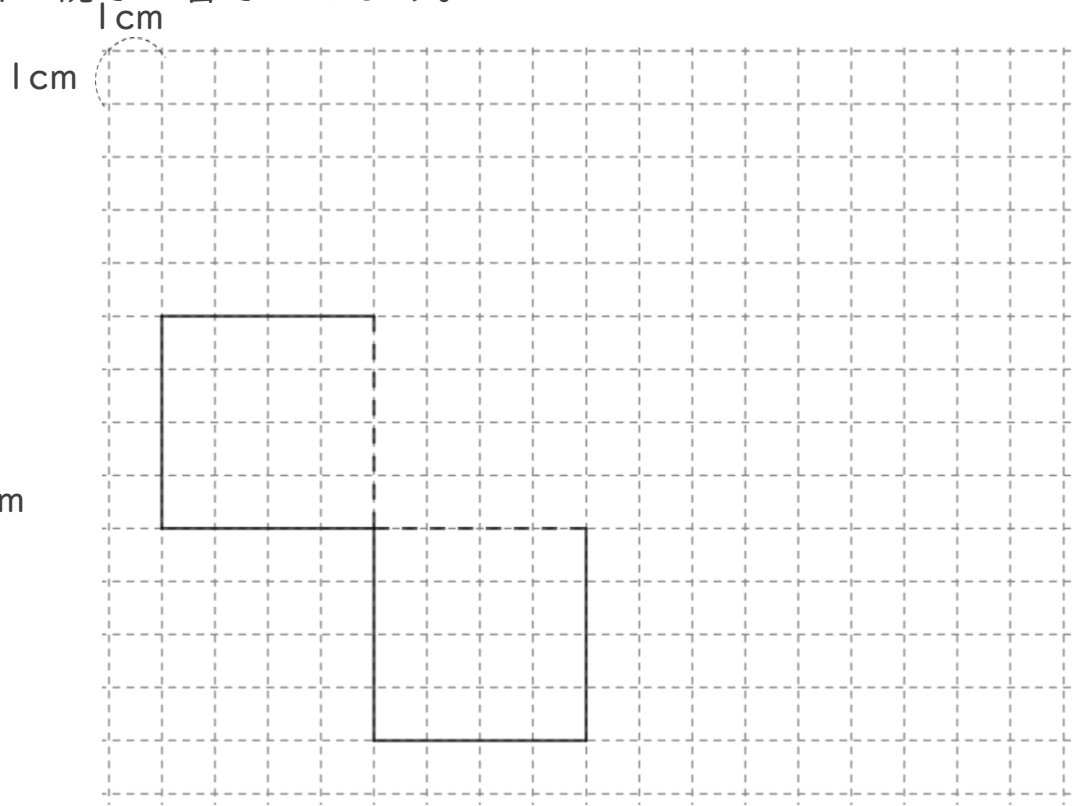
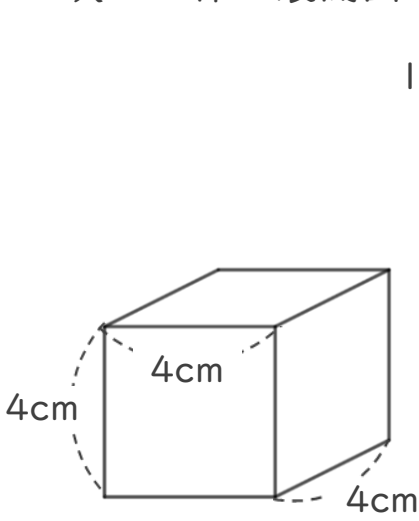
◎ 展開図の書き方
(見取り図から書く)



日にち： 月 日

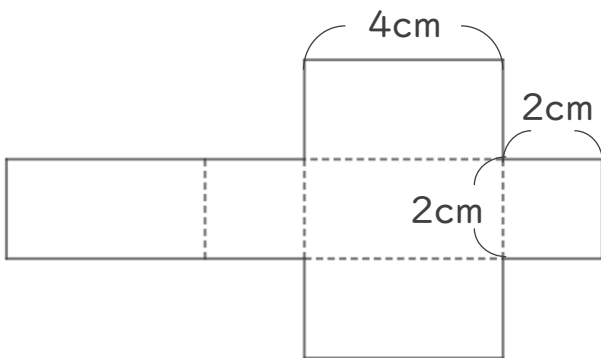
名まえ _____

1 次の立体の展開図の続きを書きましょう。

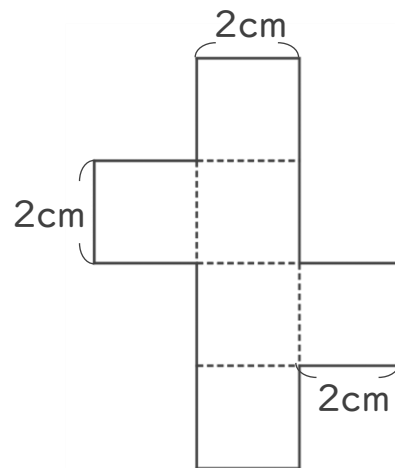


2 次の図を組み立ててできる立体の名前を に書きましょう。

①



②





直方体や立方体 5

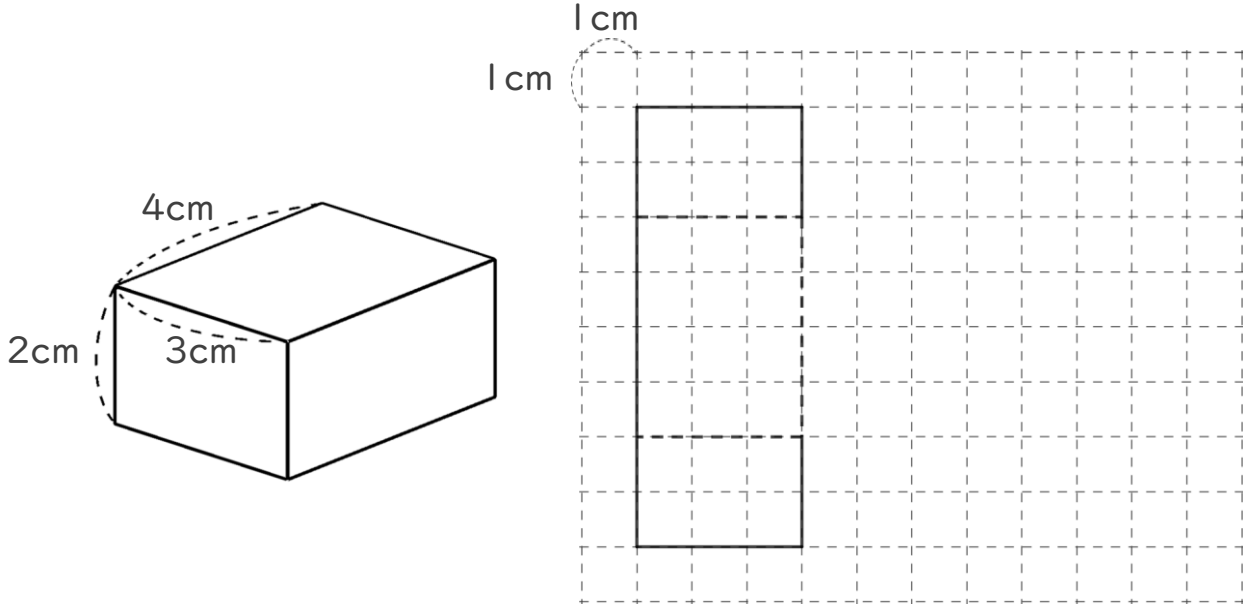
◎ 展開図の書き方
(見取り図から書く)



日にち： 月 日

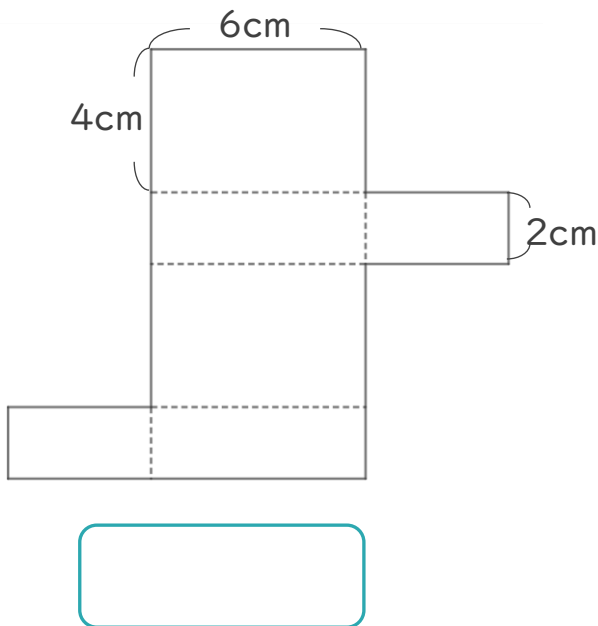
名まえ _____

1 次の立体の展開図の続きを書きましょう。

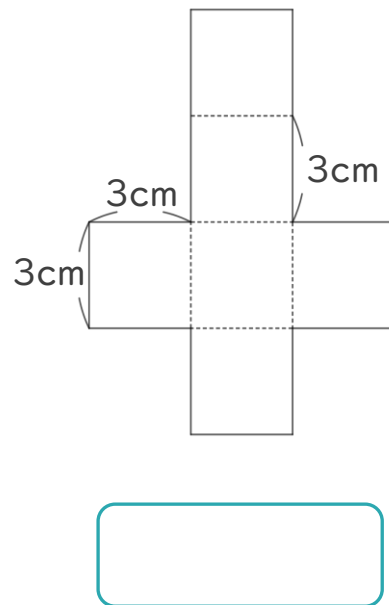


2 次の図を組み立ててできる立体の名前を に書きましょう。

①



②





直方体や立方体 5

◎ 展開図の書き方
(見取り図から書く)

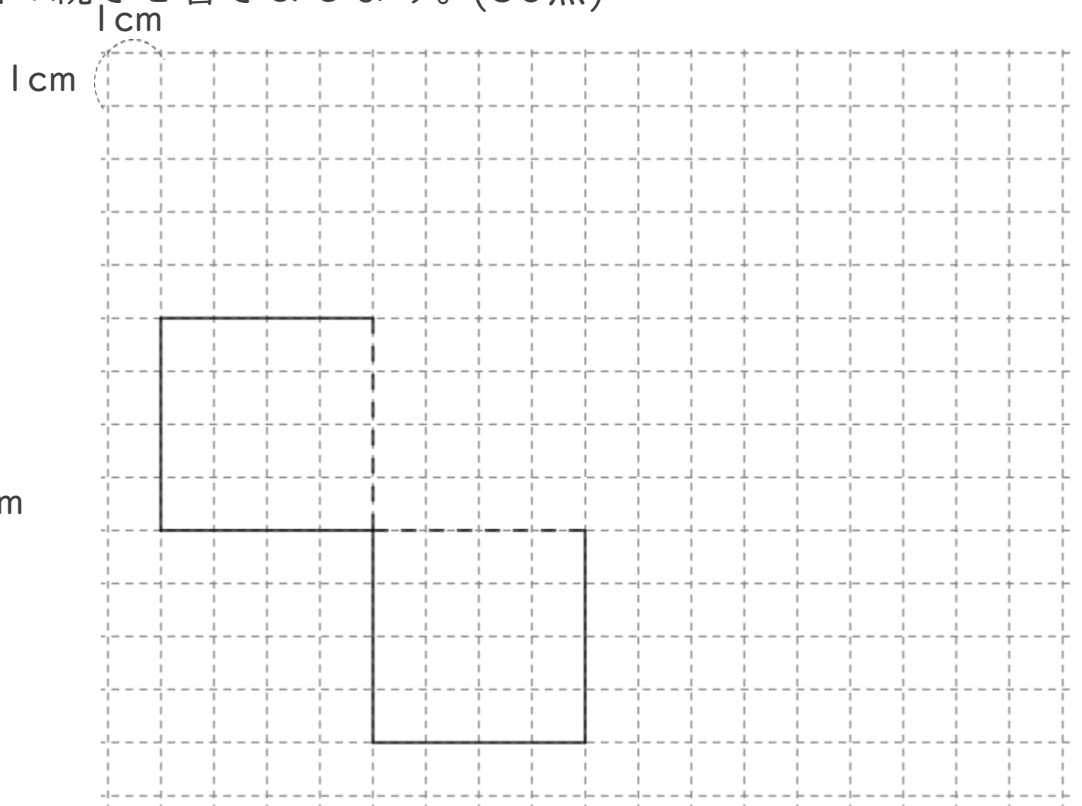
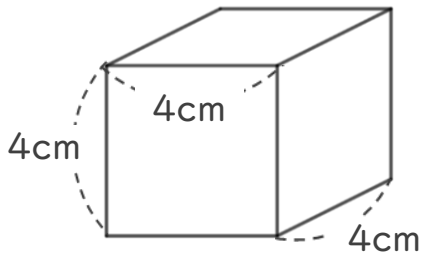
15

めざせ75点!

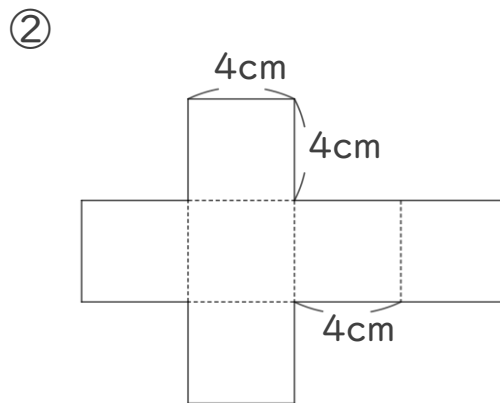
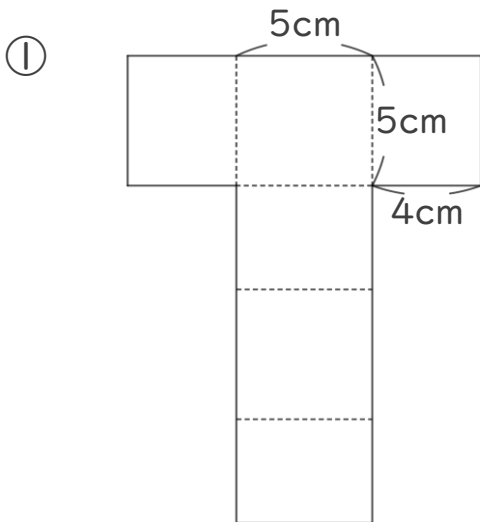


名まえ _____

1 次の立体の展開図の続きを書きましょう。(50点)



2 次の図を組み立ててできる立体の名前を に書きましょう。(各25点)





直方体や立方体 5

◎ 展開図の書き方
(見取り図から書く)

16

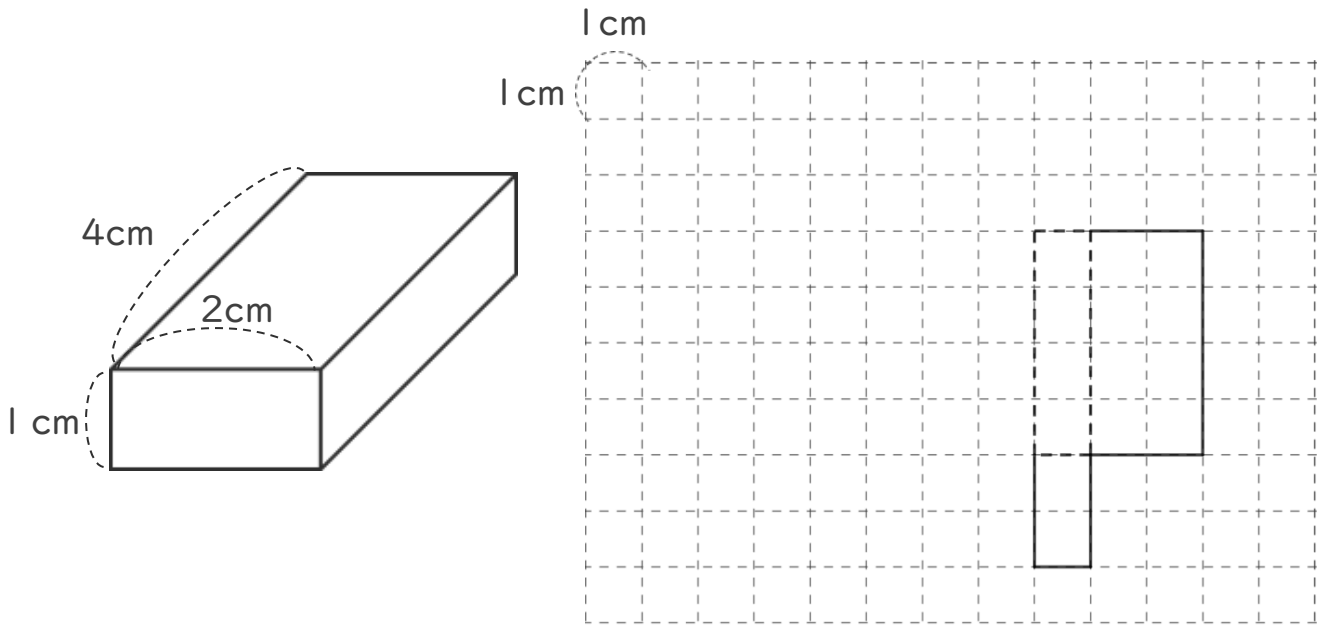
めざせ75点!



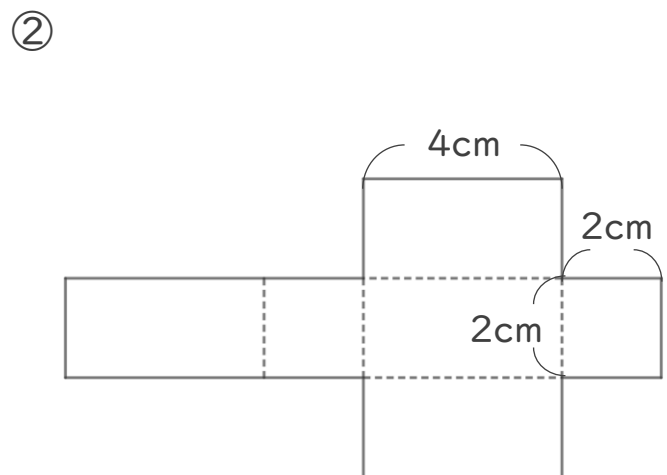
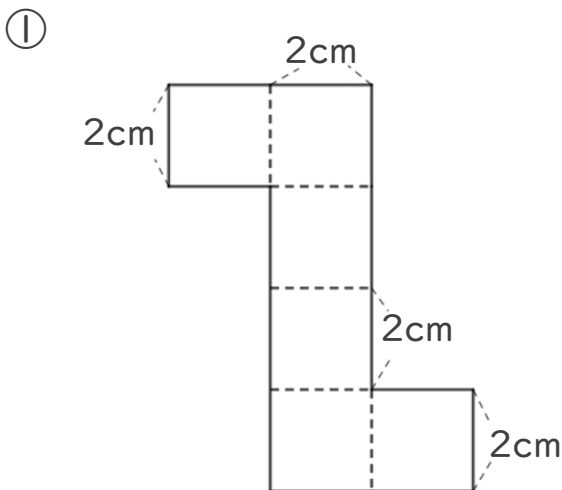
てん

名まえ _____

1 次の立体の展開図の続きを書きましょう。(50点)



2 次の図を組み立ててできる立体の名前を に書きましょう。(各25点)





直方体や立方体 5

◎ 展開図の書き方
(見取り図から書く)

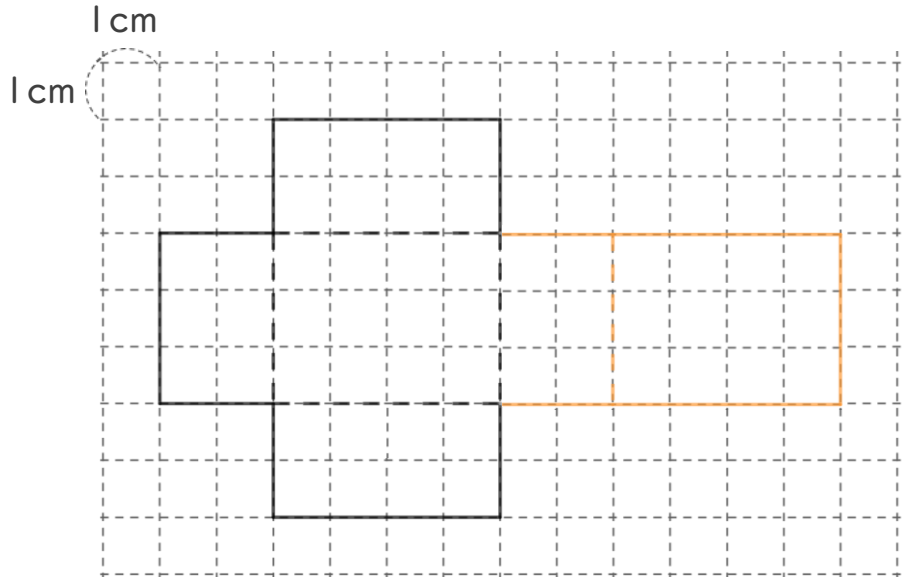
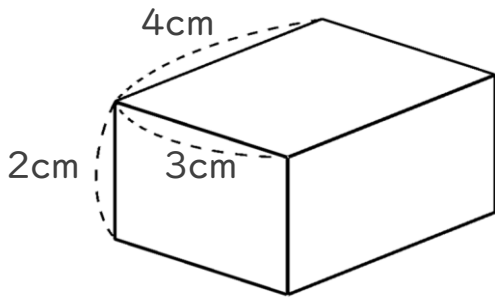


日にち： 月 日

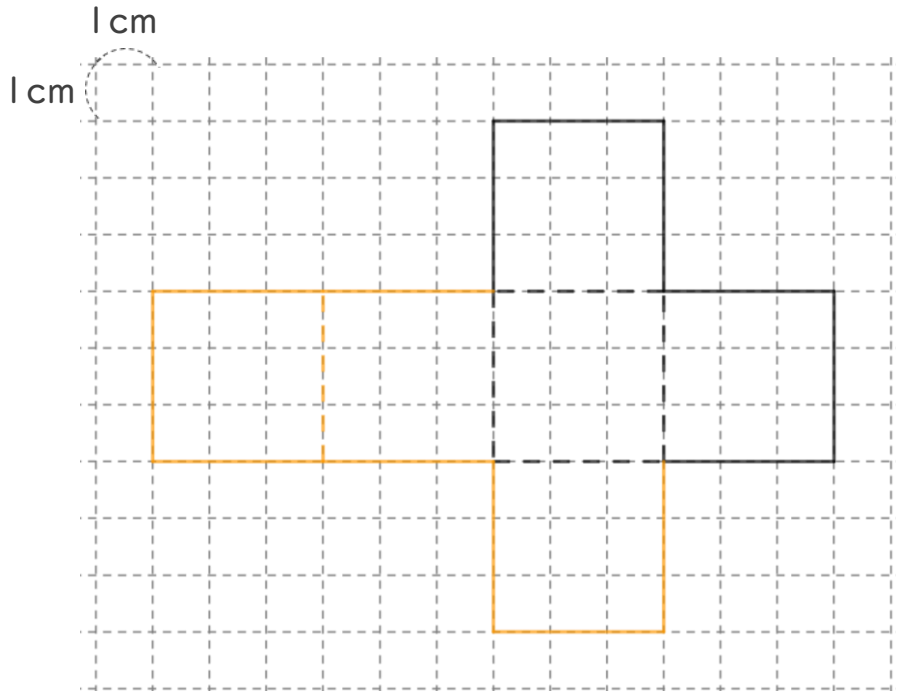
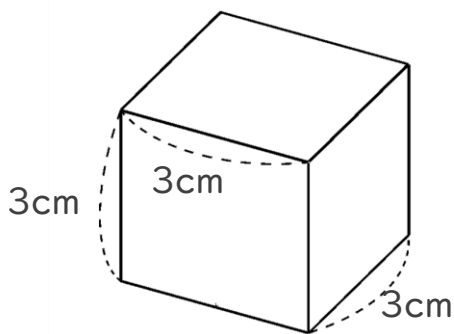
名まえ _____

・ 次の立体の展開図の続きを書きましょう。(うすい線はなぞりましょう。)

①



②





直方体や立方体 5

◎ 展開図の書き方
(見取り図から書く)

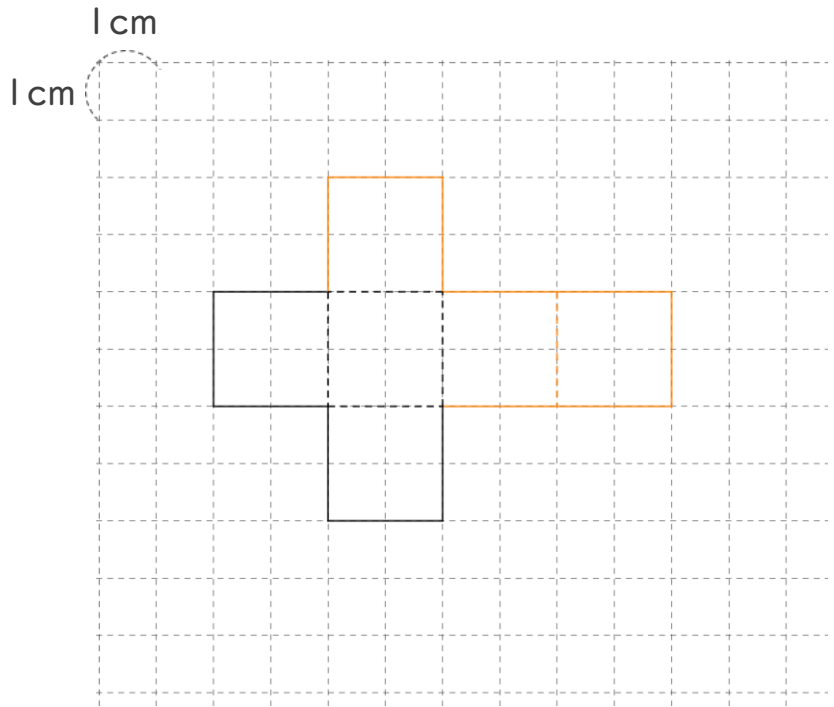
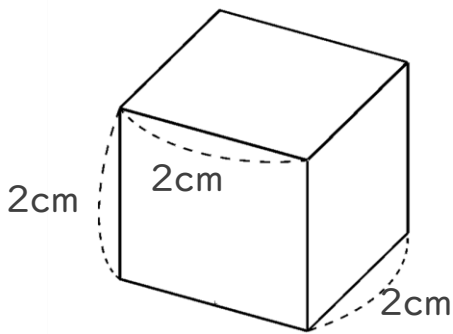


日にち： 月 日

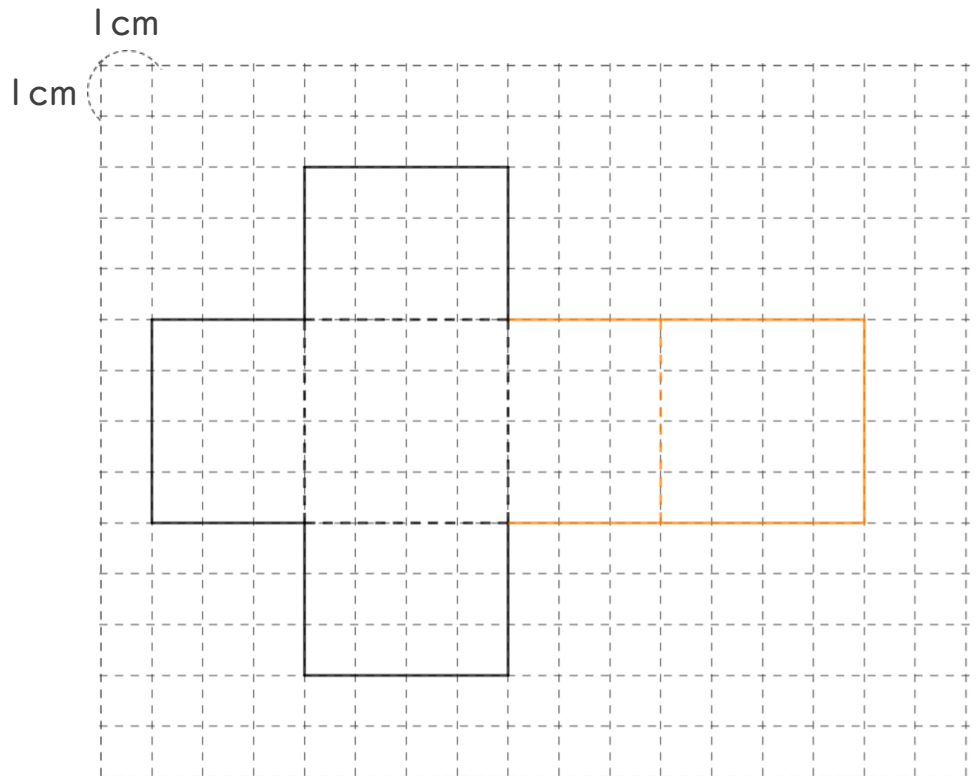
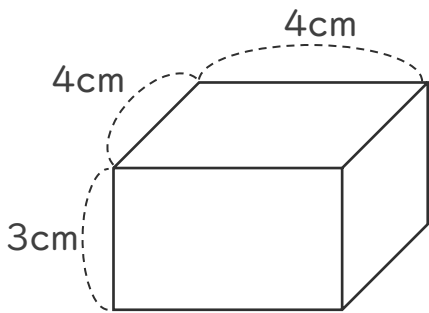
名まえ _____

・ 次の立体の展開図の続きを書きましょう。(うすい線はなぞりましょう。)

①



②





直方体や立方体 5

◎ 展開図の書き方
(見取り図から書く)

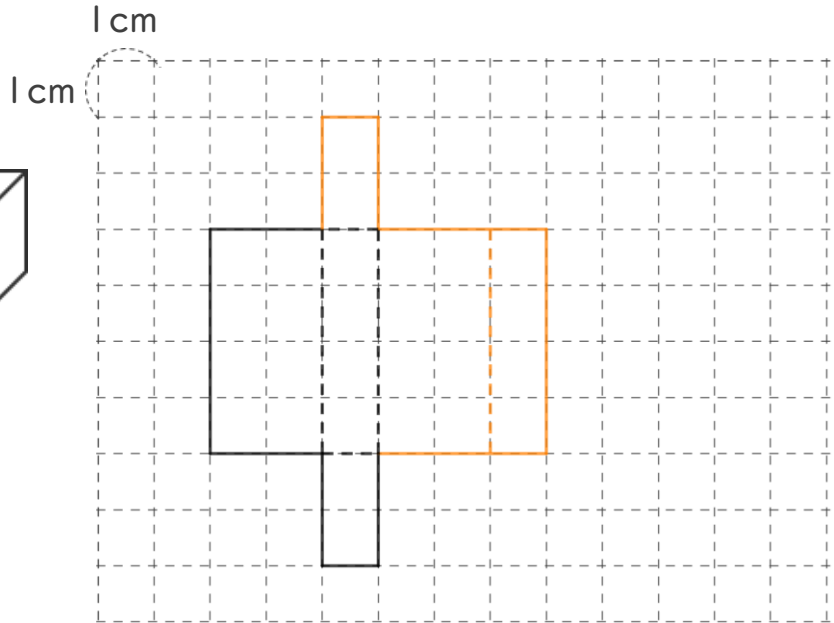
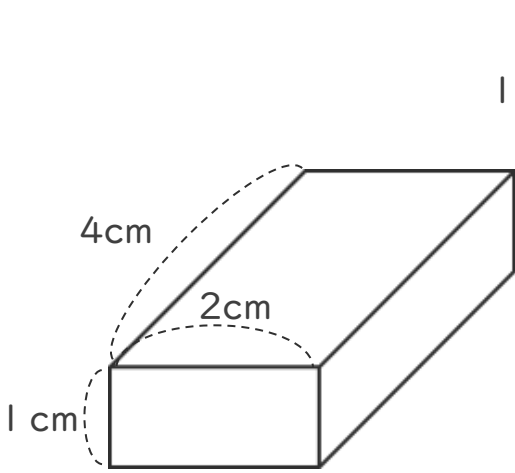


日にち： 月 日

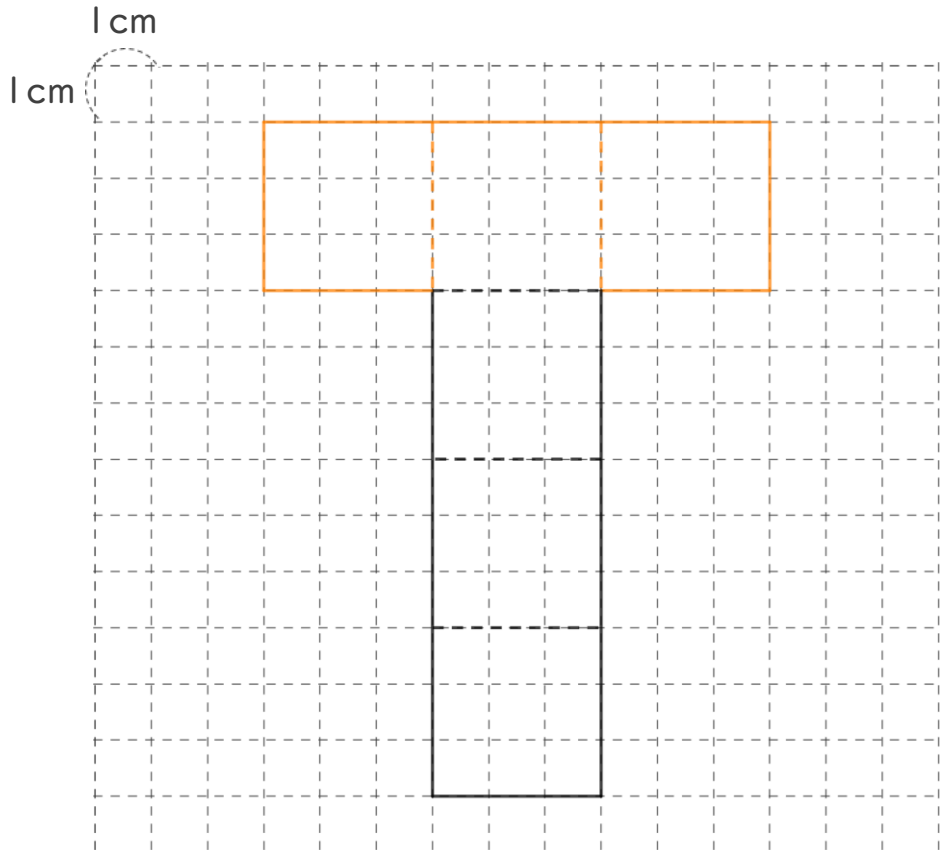
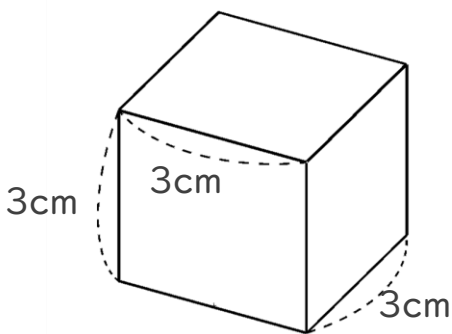
名まえ _____

・ 次の立体の展開図の続きを書きましょう。(うすい線はなぞりましょう。)

①



②



③ 確認 答え





直方体や立方体 5

◎ 展開図の書き方
(見取り図から書く)

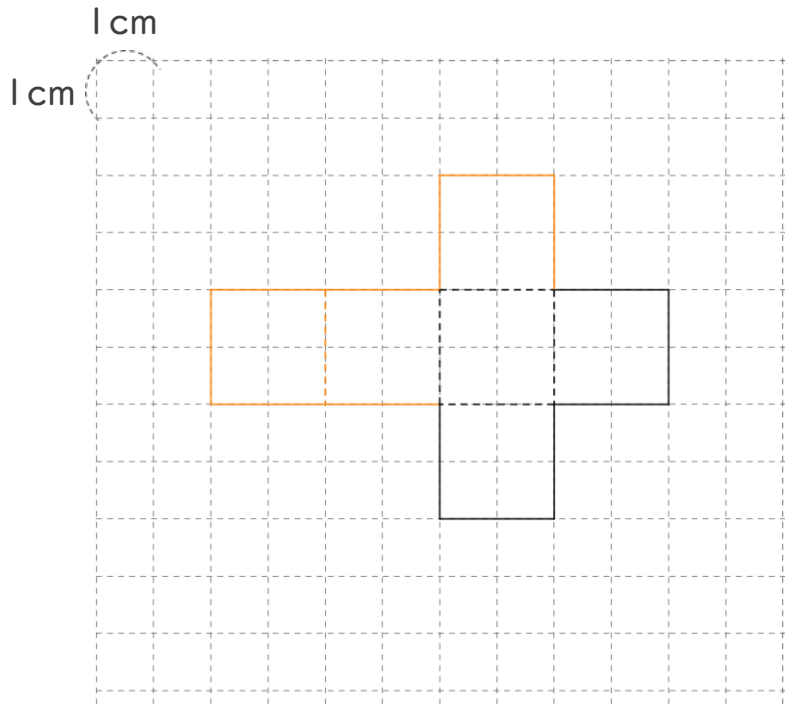
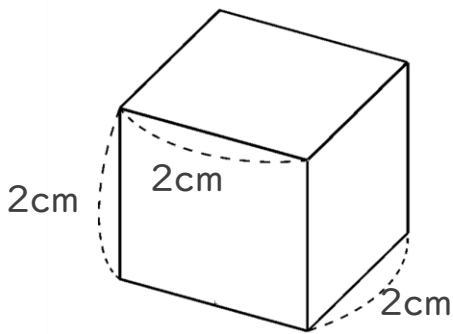


日にち： 月 日

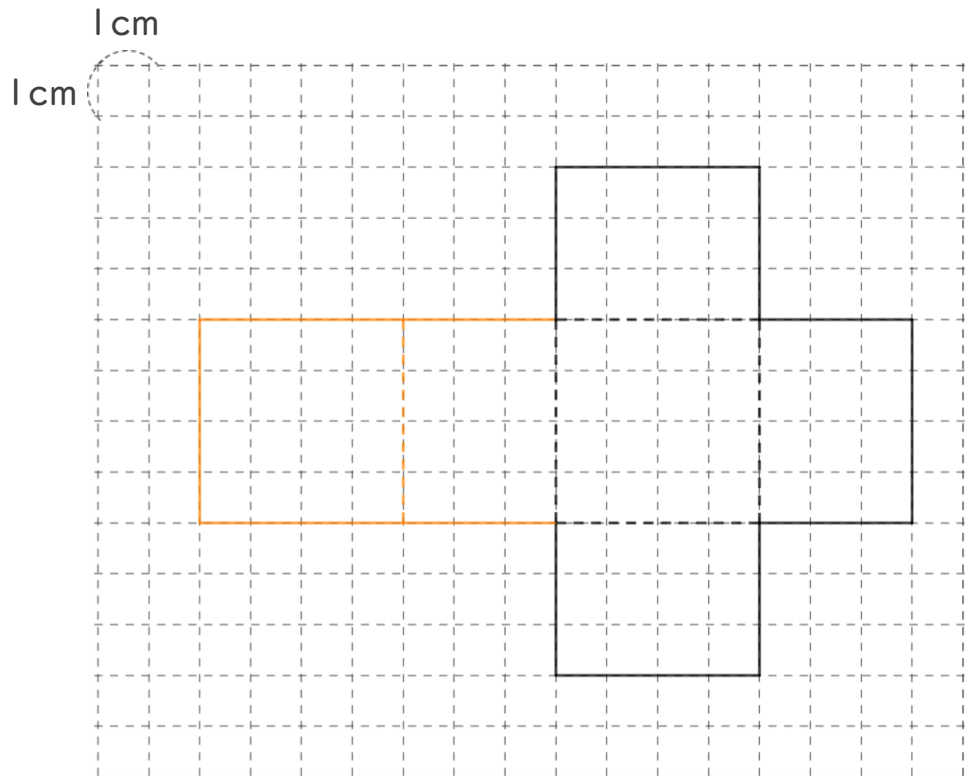
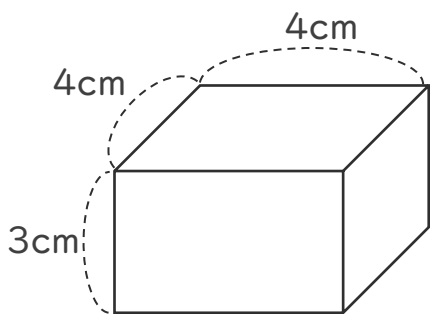
名まえ _____

・ 次の立体の展開図の続きを書きましょう。(うすい線はなぞりましょう。)

①



②





直方体や立方体 5

◎ 展開図の書き方
(見取り図から書く)

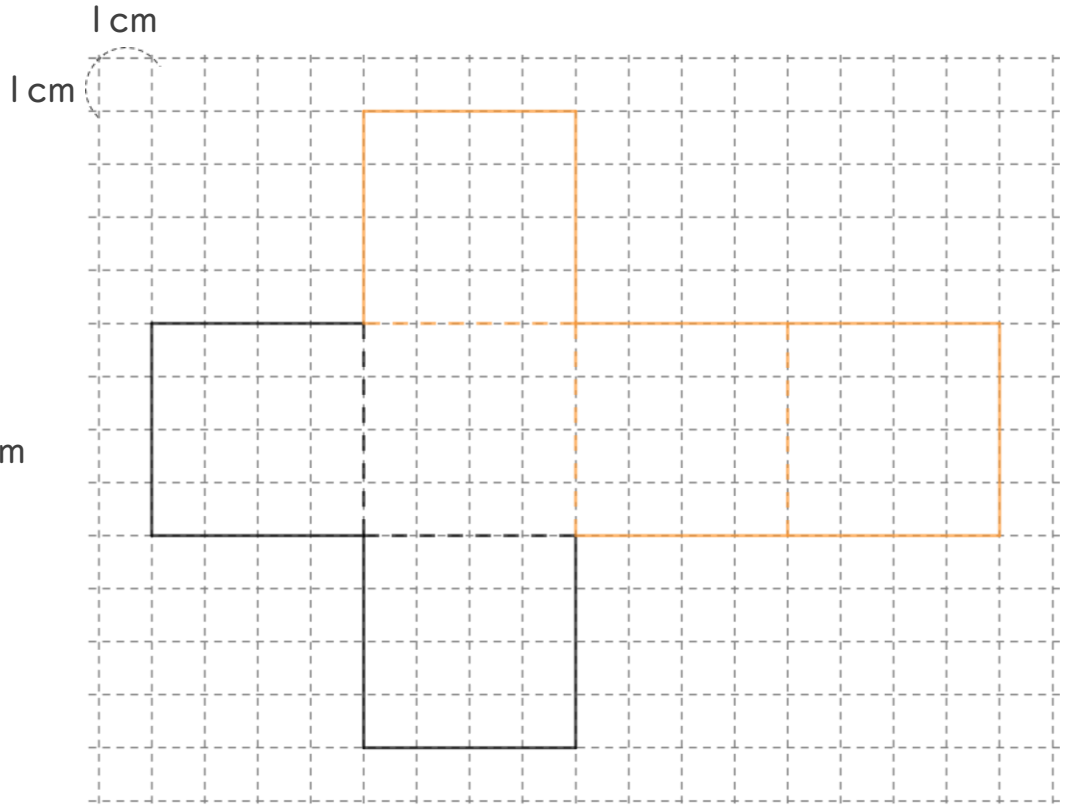
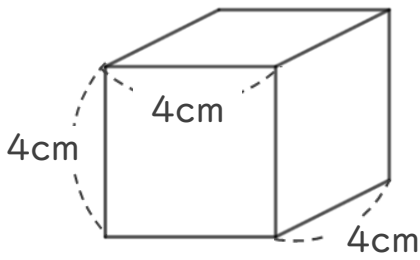


日にち： 月 日

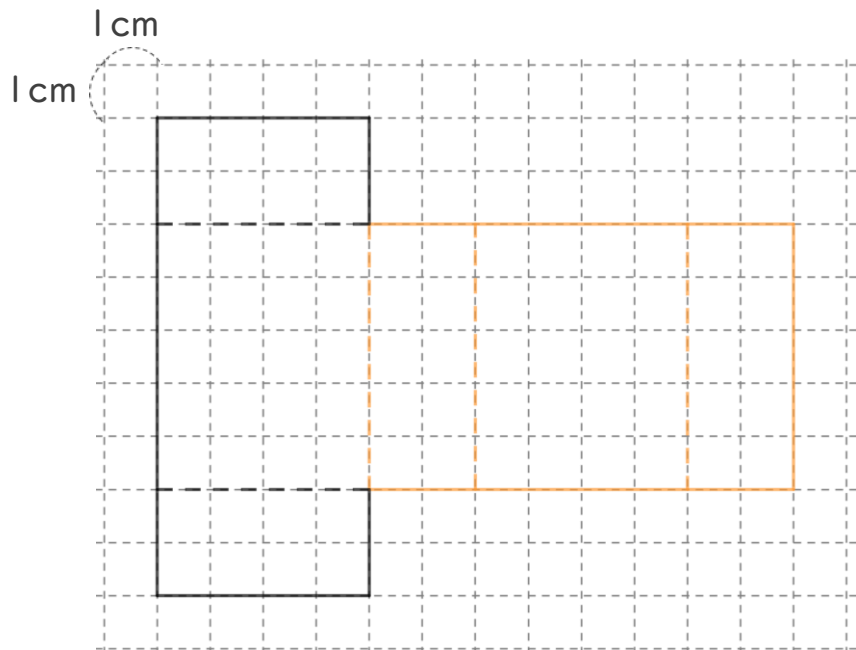
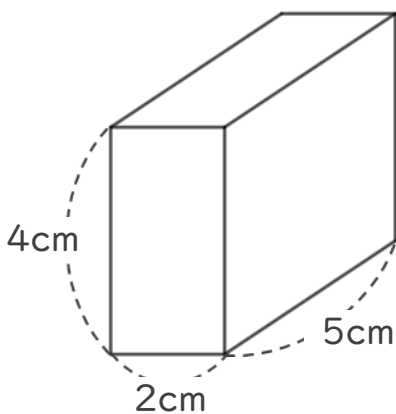
名まえ _____

・ 次の立体の展開図の続きを書きましょう。(うすい線はなぞりましょう。)

①



②





直方体や立方体 5

◎ 展開図の書き方
(見取り図から書く)

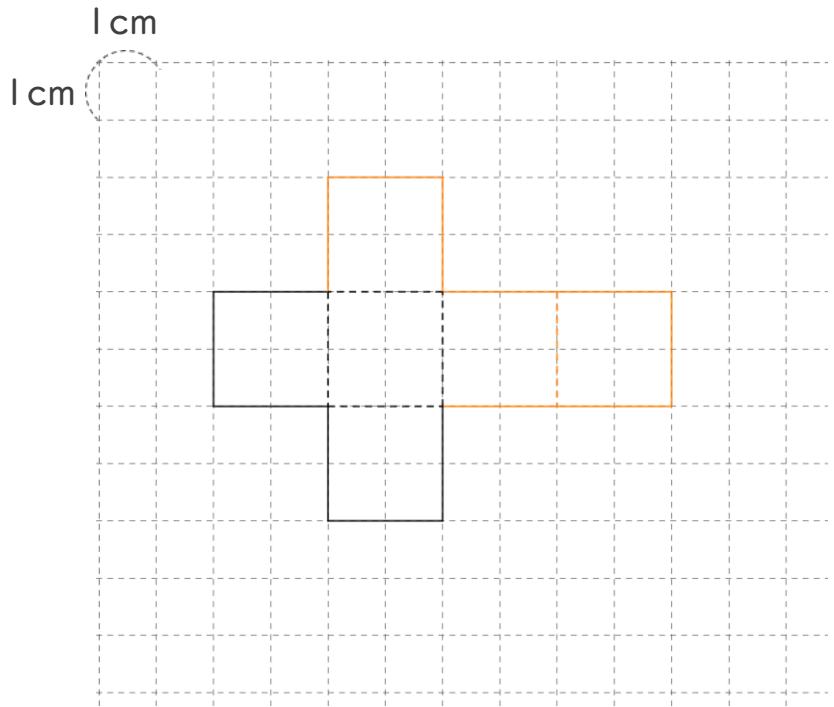
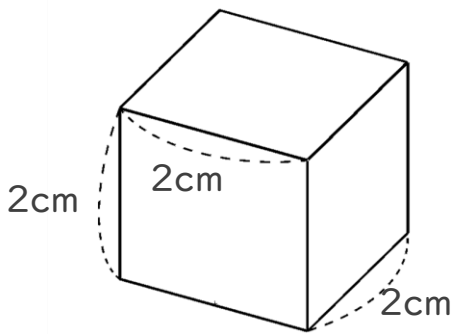


日にち： 月 日

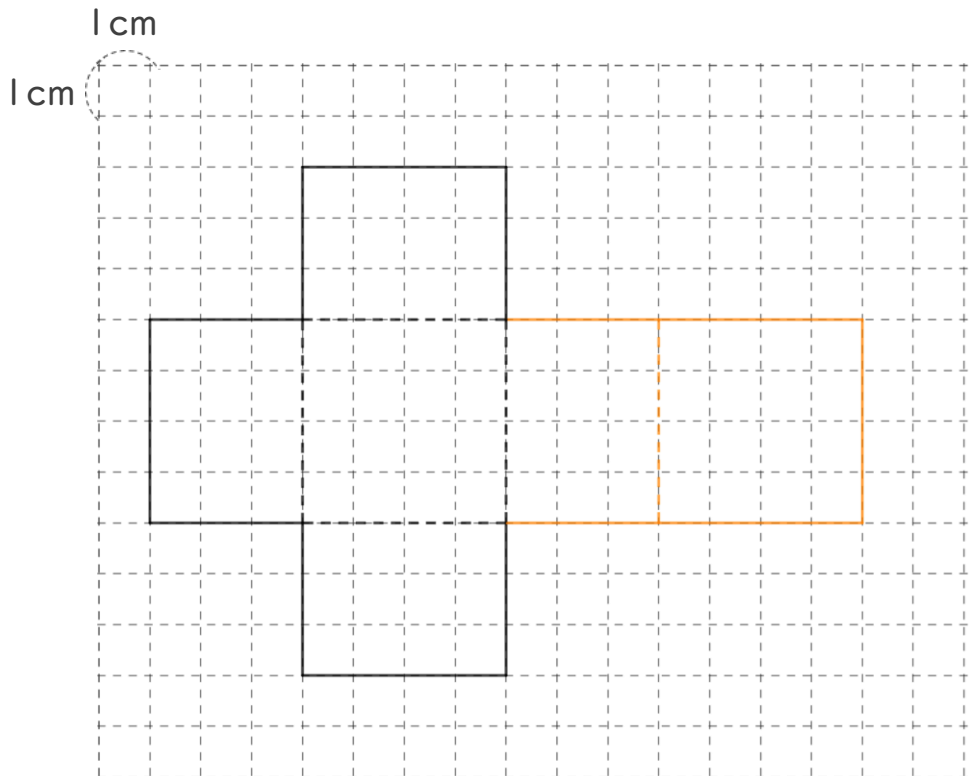
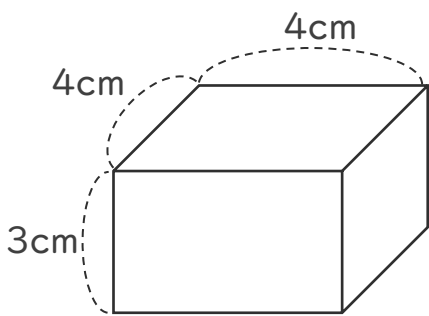
名まえ _____

・ 次の立体の展開図の続きを書きましょう。

①



②





直方体や立方体 5

◎ 展開図の書き方
(見取り図から書く)

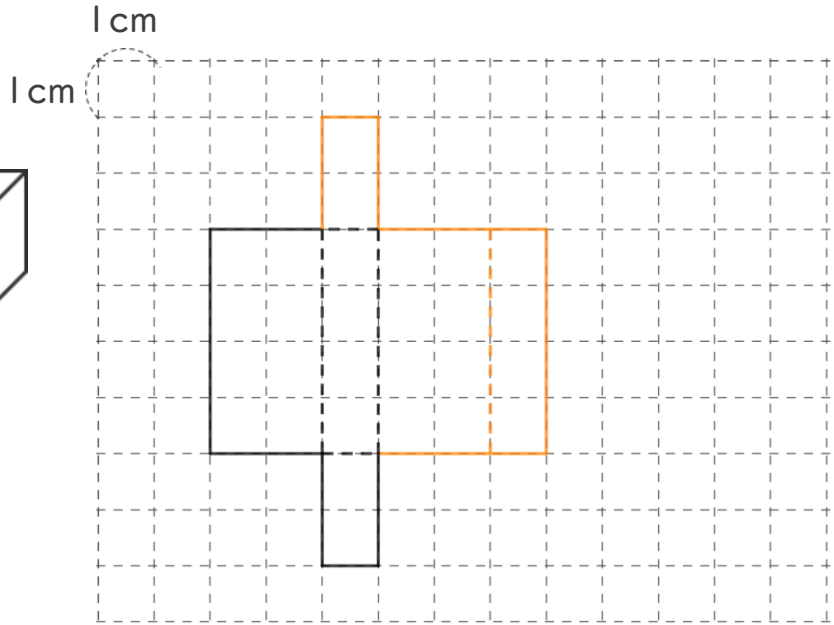
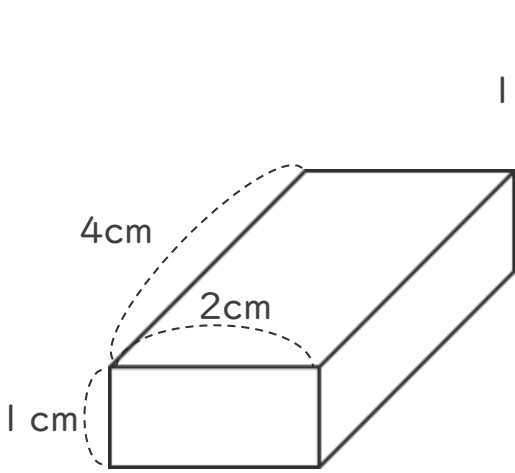


日にち： 月 日

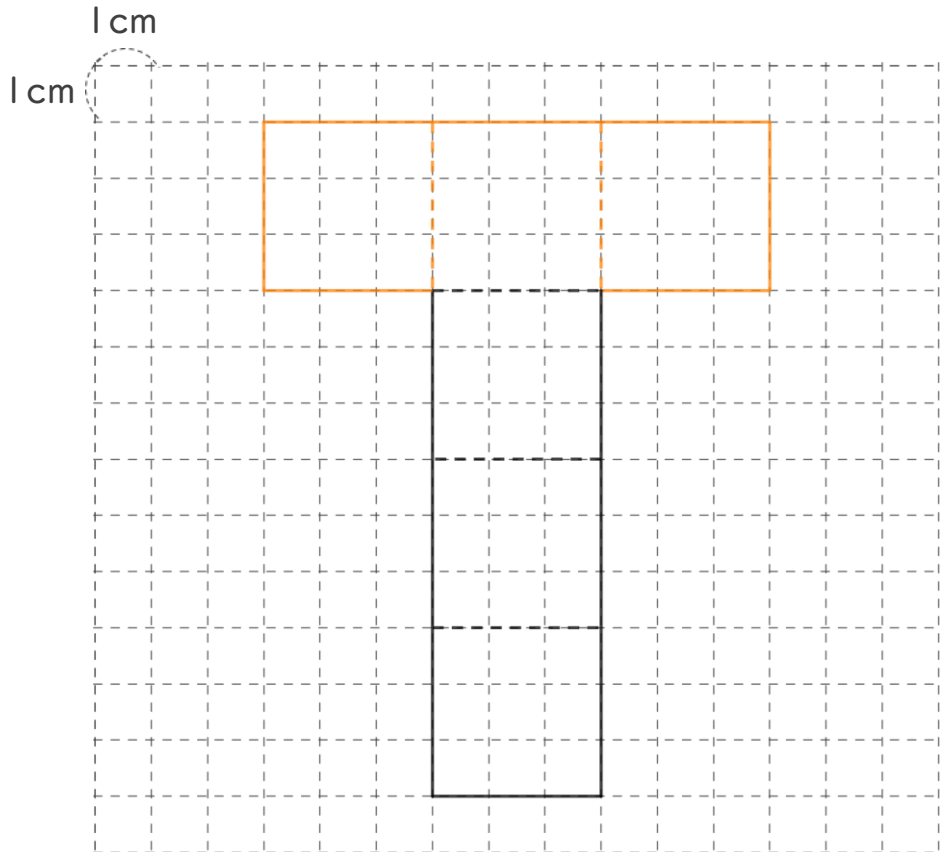
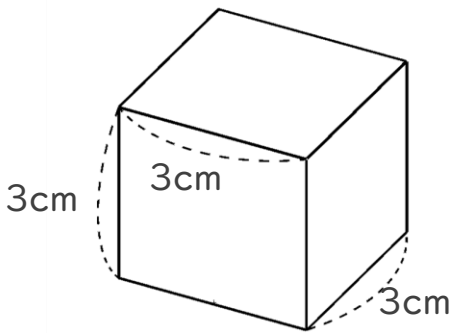
名まえ _____

・ 次の立体の展開図の続きを書きましょう。

①



②





直方体や立方体 5

◎ 展開図の書き方
(見取り図から書く)

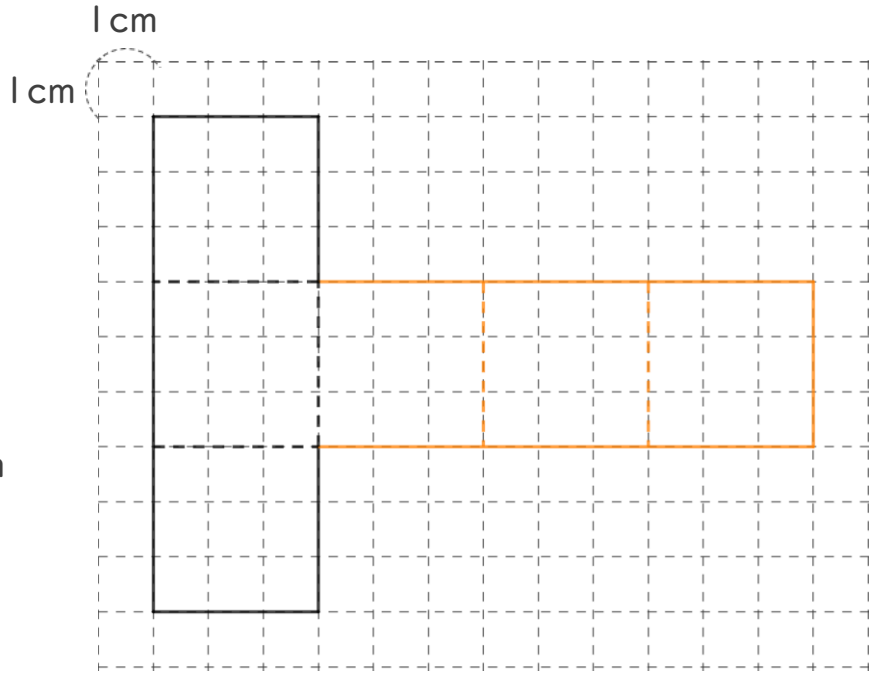
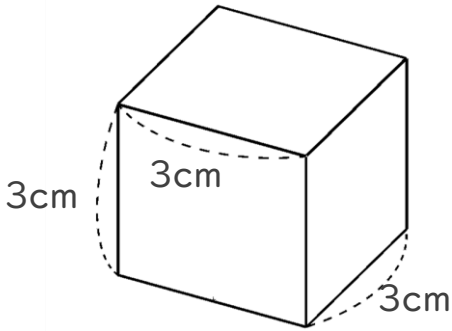


日にち： 月 日

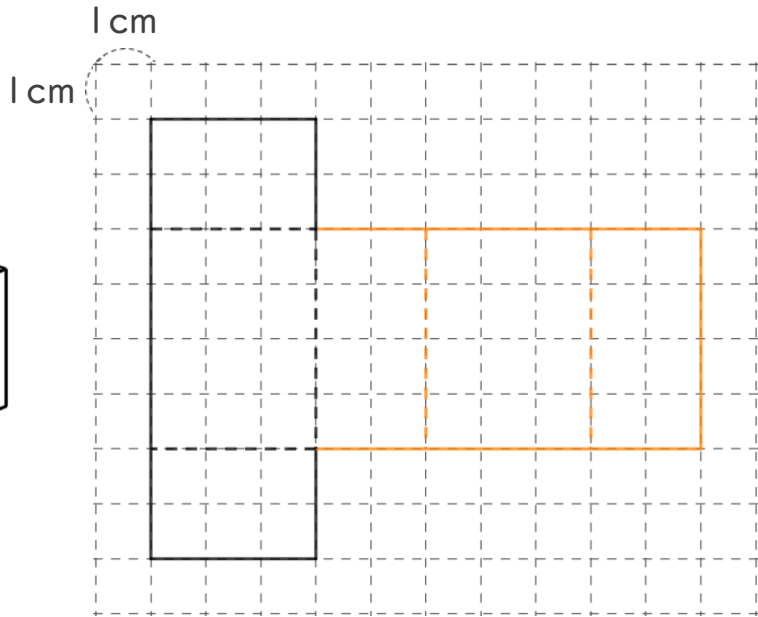
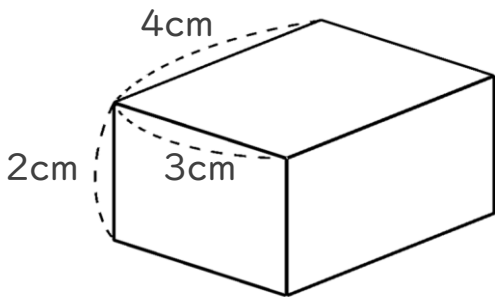
名まえ _____

・ 次の立体の展開図の続きを書きましょう。

①



②





直方体や立方体 5

◎ 展開図の書き方
(見取り図から書く)

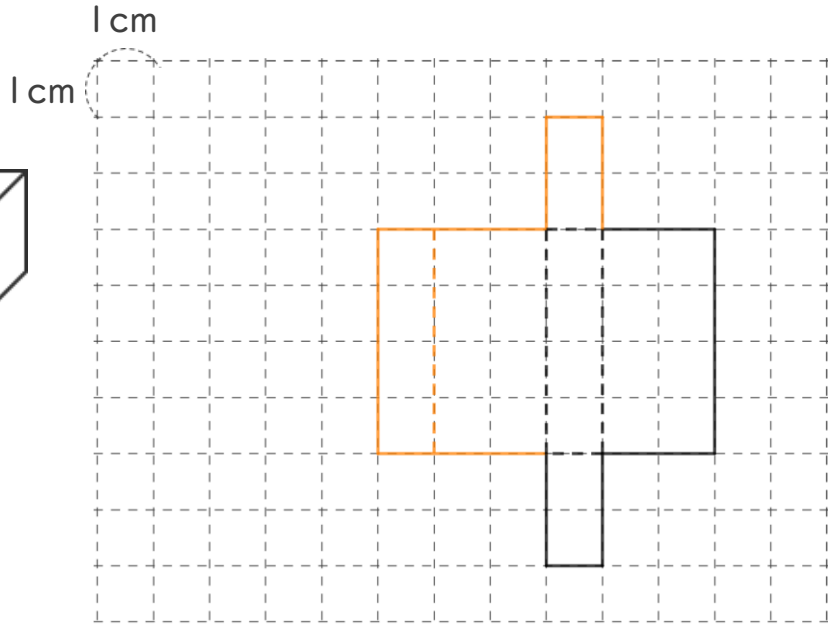
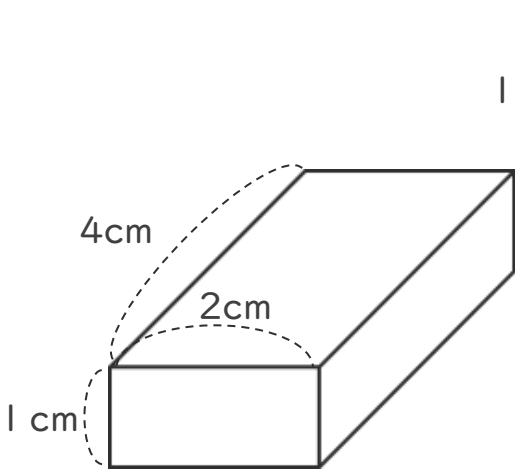


日にち： 月 日

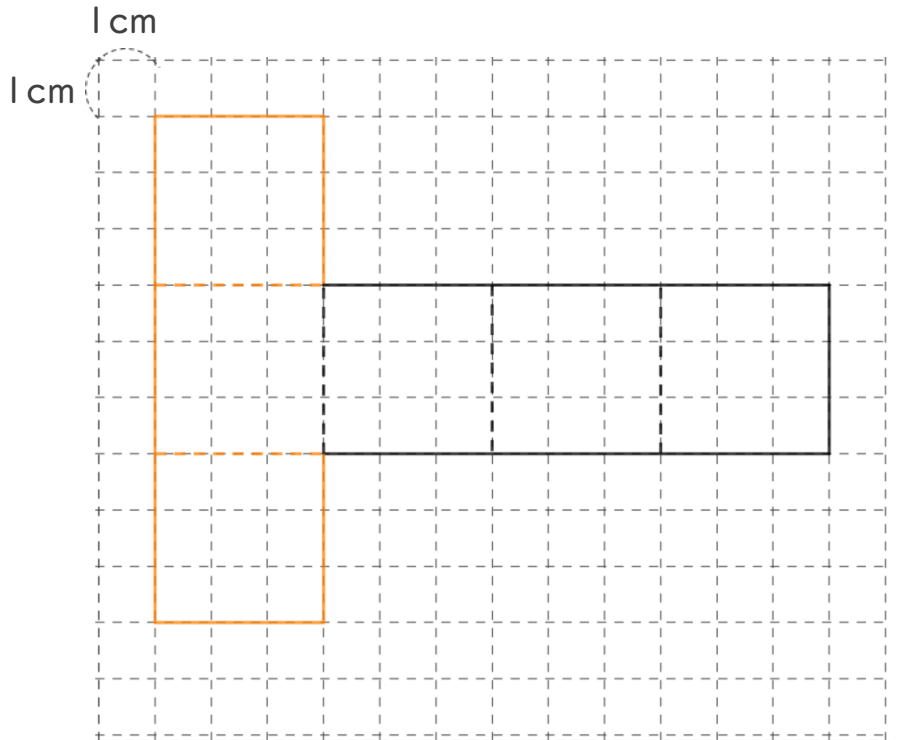
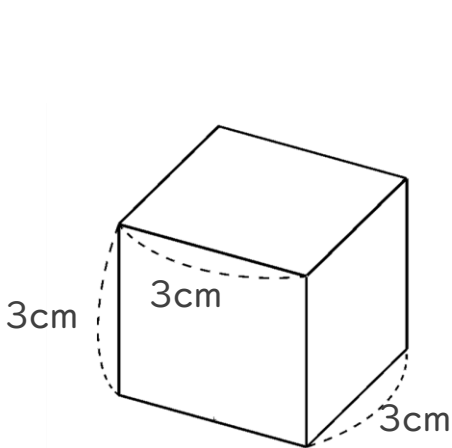
名まえ _____

・ 次の立体の展開図の続きを書きましょう。

①



②





直方体や立方体 5

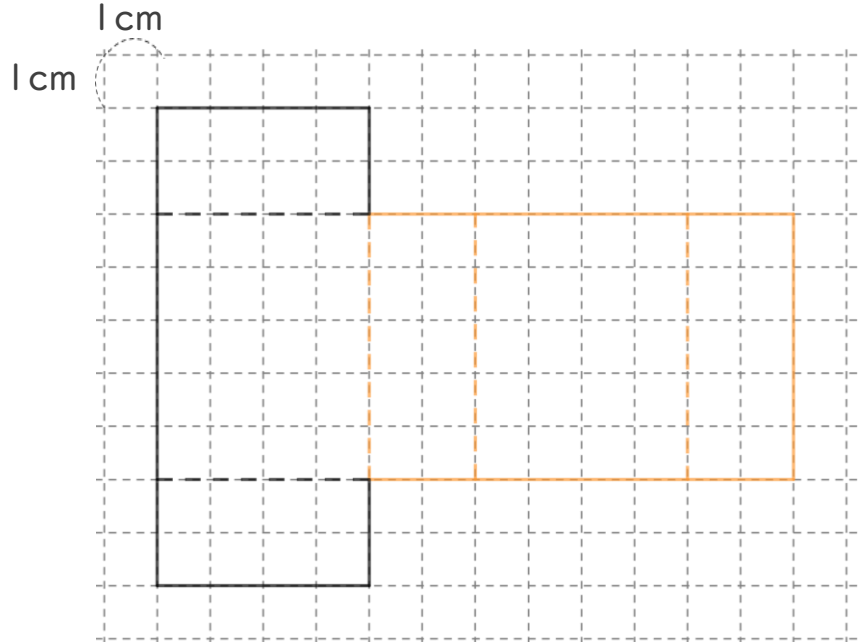
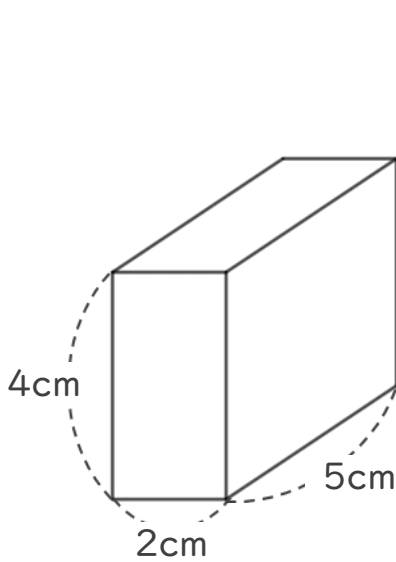
◎ 展開図の書き方
(見取り図から書く)



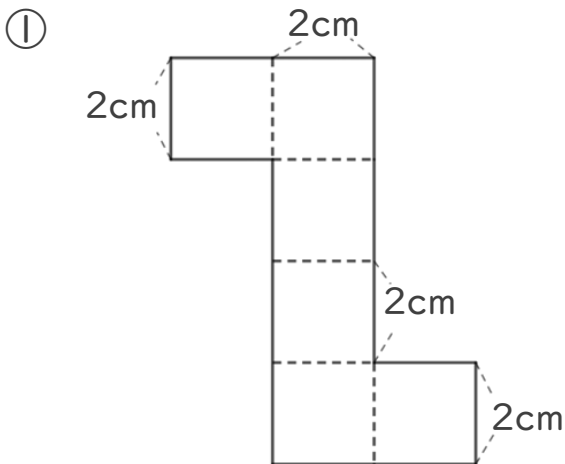
日にち： 月 日

名まえ _____

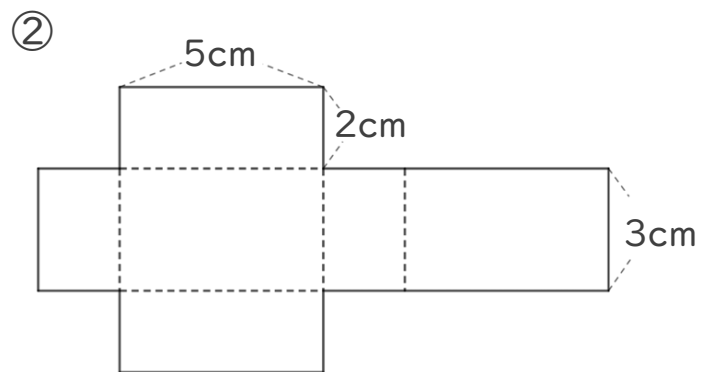
1 次の立体の展開図の続きを書きましょう。



2 次の図を組み立ててできる立体の名前を に書きましょう。



立方体



直方体



直方体や立方体 5

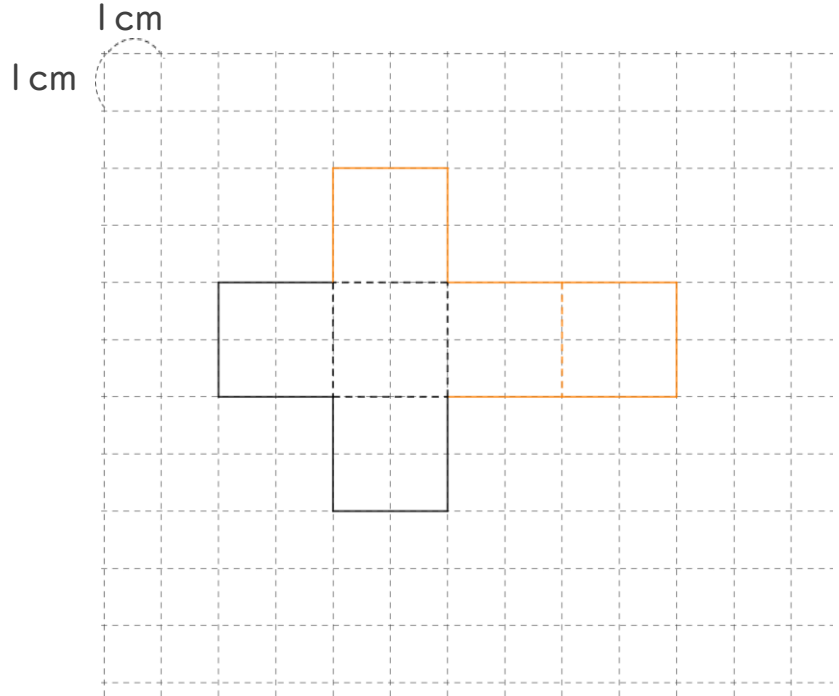
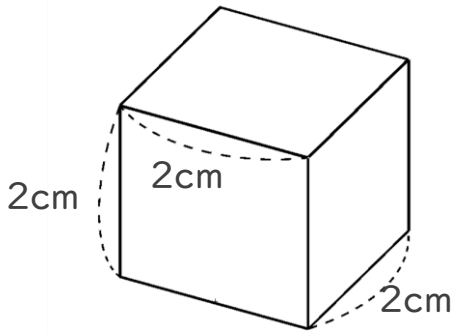
◎ 展開図の書き方
(見取り図から書く)



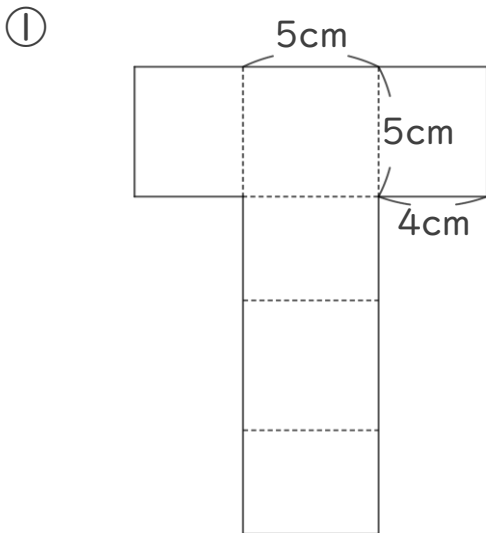
日にち： 月 日

名まえ _____

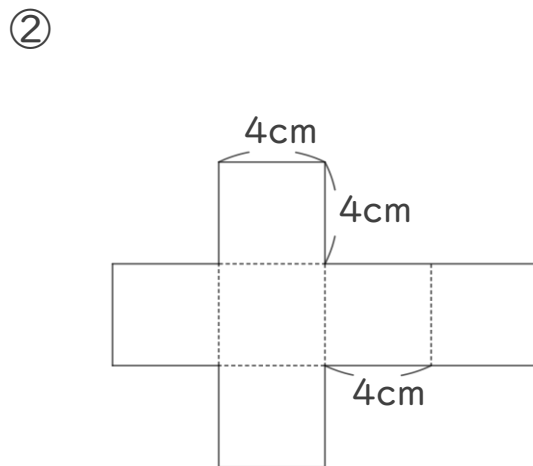
1 次の立体の展開図の続きを書きましょう。



2 次の図を組み立ててできる立体の名前を に書きましょう。



直方体



立方体



直方体や立方体 5

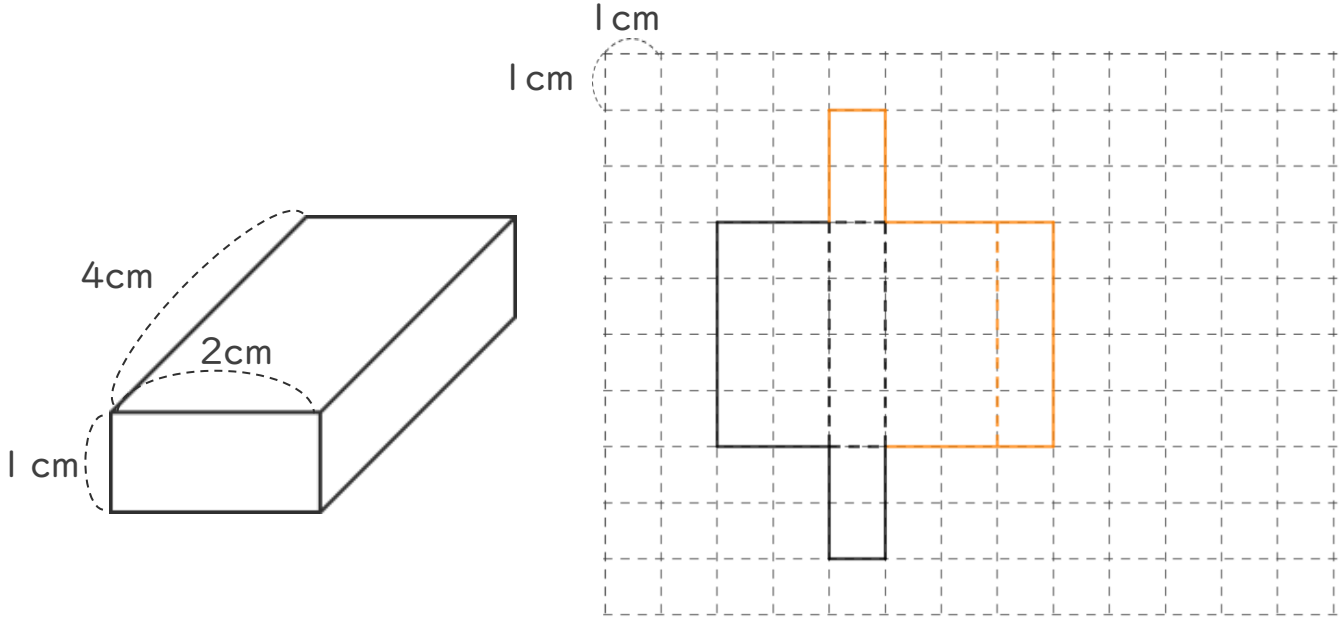
◎ 展開図の書き方
(見取り図から書く)

12

日にち： 月 日

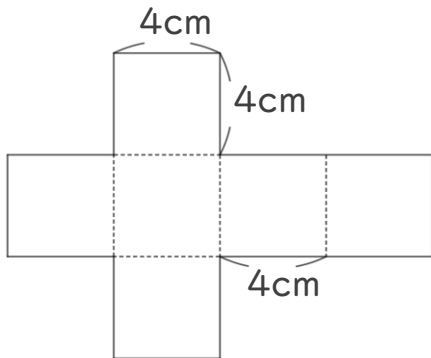
名まえ _____

1 次の立体の展開図の続きを書きましょう。



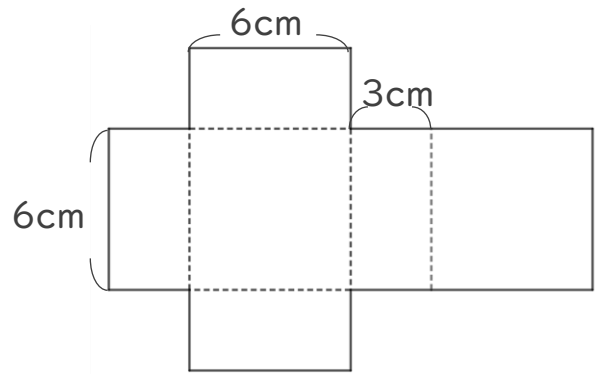
2 次の図を組み立ててできる立体の名前を に書きましょう。

①



立方体

②



直方体



直方体や立方体 5

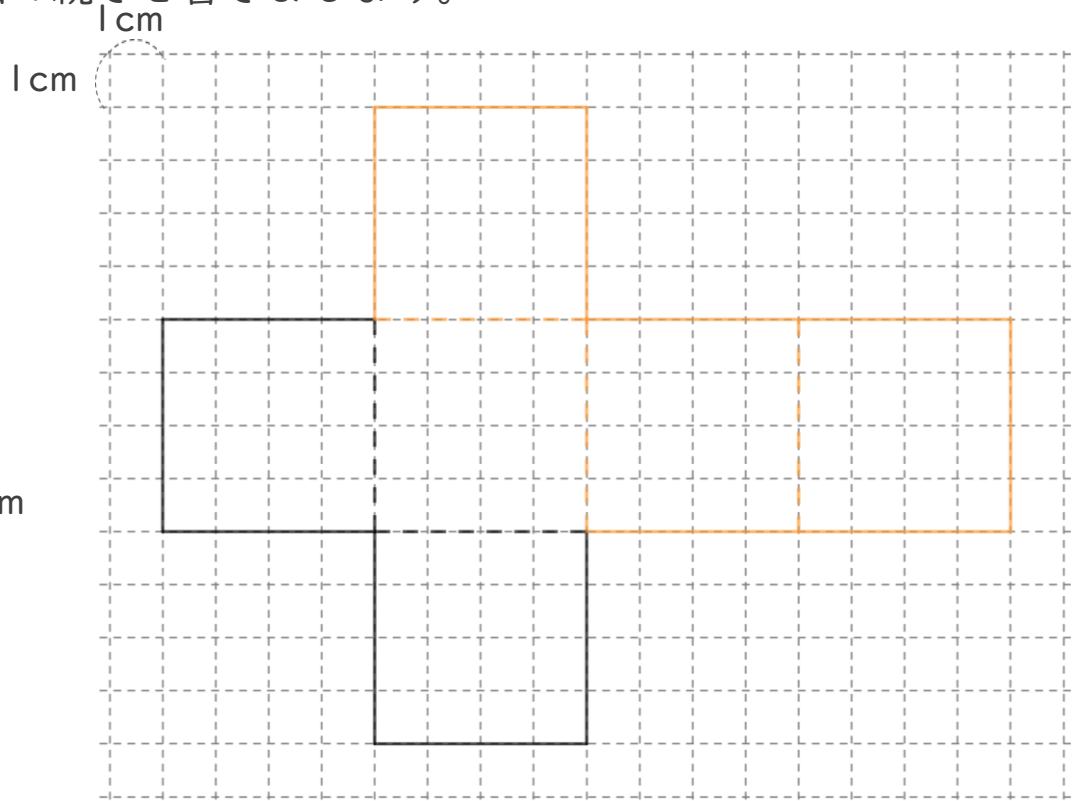
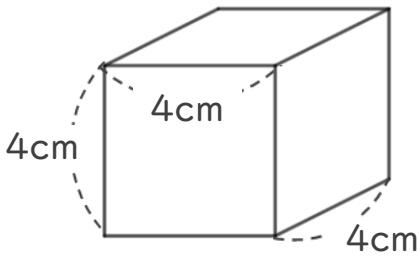
◎ 展開図の書き方
(見取り図から書く)



日にち： 月 日

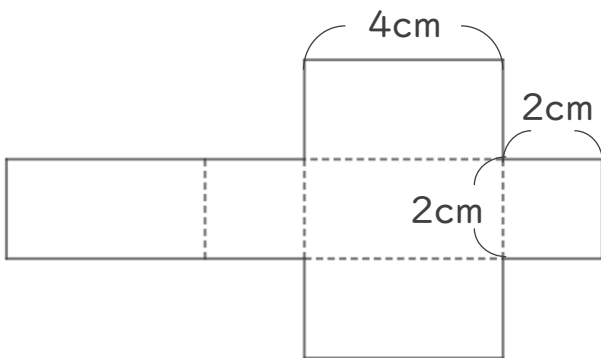
名まえ _____

1 次の立体の展開図の続きを書きましょう。



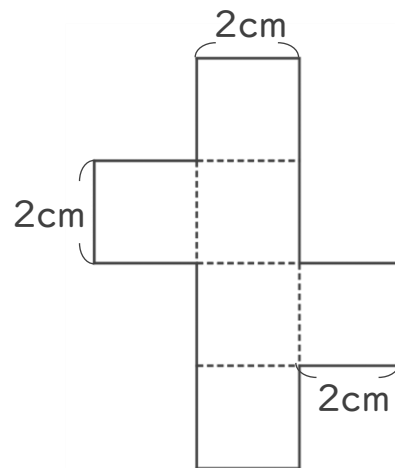
2 次の図を組み立ててできる立体の名前を に書きましょう。

①



直方体

②



立方体



直方体や立方体 5

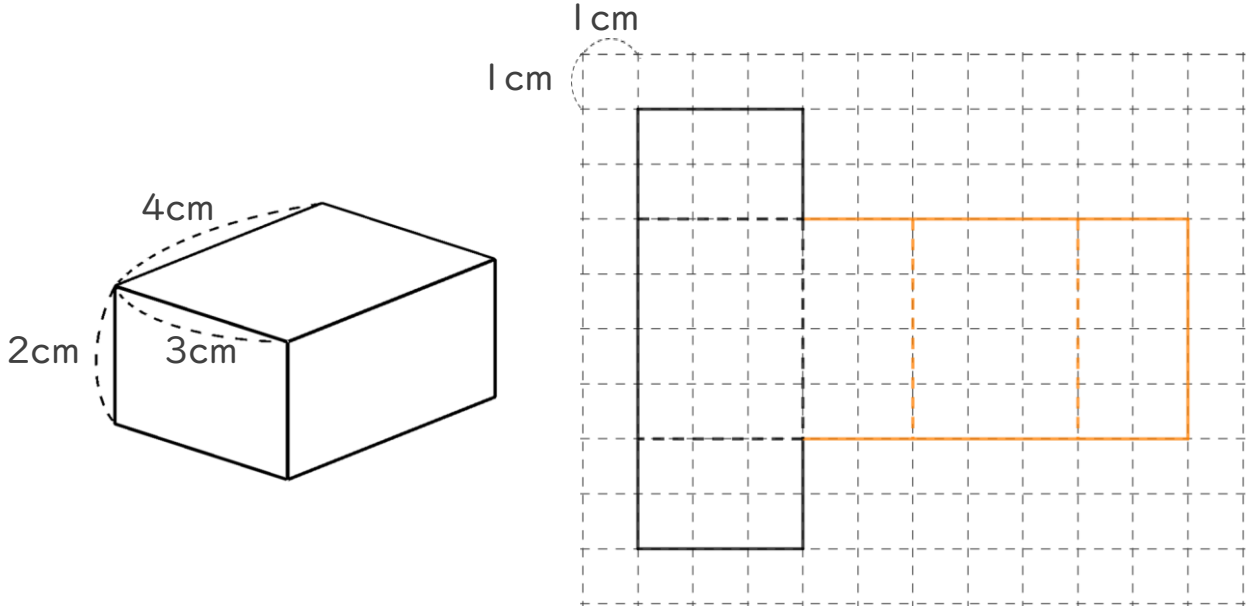
◎ 展開図の書き方
(見取り図から書く)



日にち： 月 日

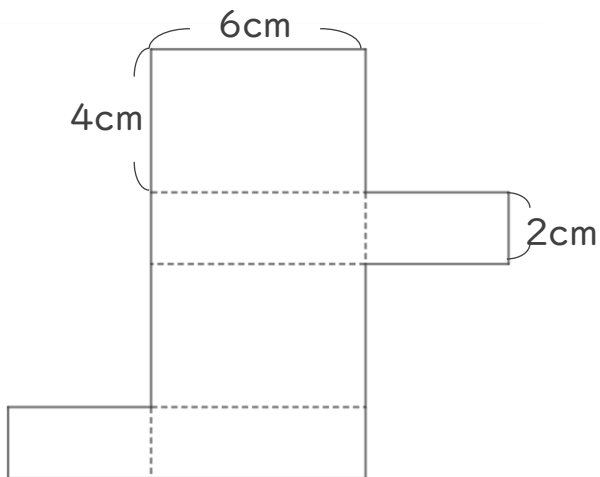
名まえ _____

1 次の立体の展開図の続きを書きましょう。



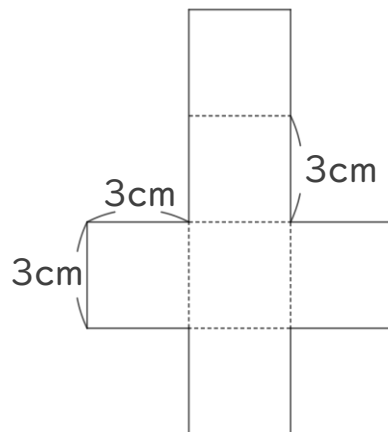
2 次の図を組み立ててできる立体の名前を に書きましょう。

①



直方体

②



立方体





直方体や立方体 5

◎ 展開図の書き方
(見取り図から書く)

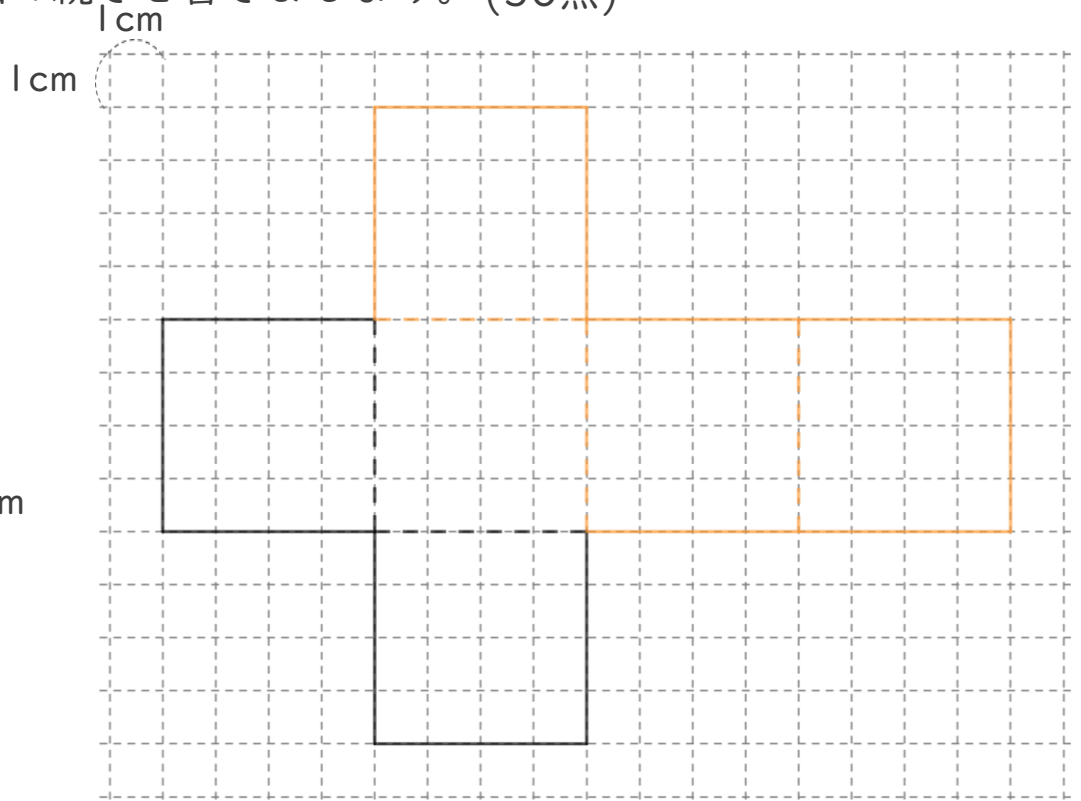
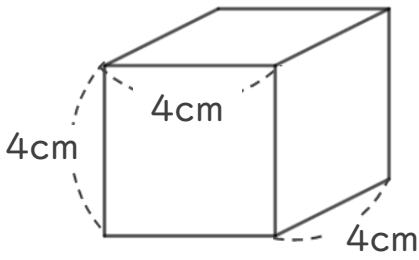
15

めざせ75点!

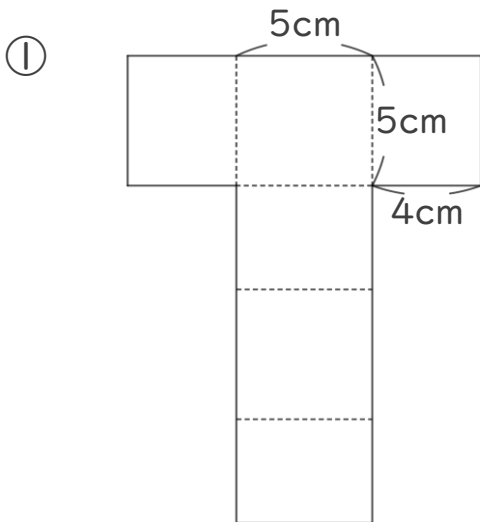


名まえ _____

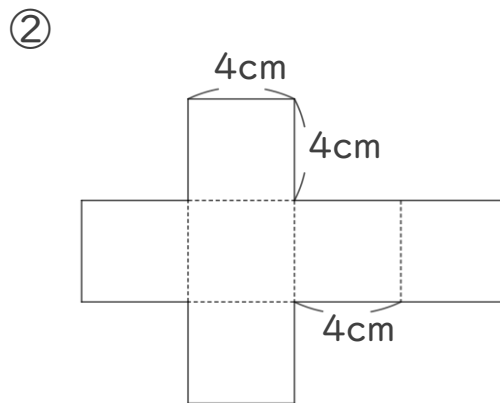
1 次の立体の展開図の続きを書きましょう。(50点)



2 次の図を組み立ててできる立体の名前を に書きましょう。(各25点)



直方体



立方体



直方体や立方体 5

◎ 展開図の書き方
(見取り図から書く)

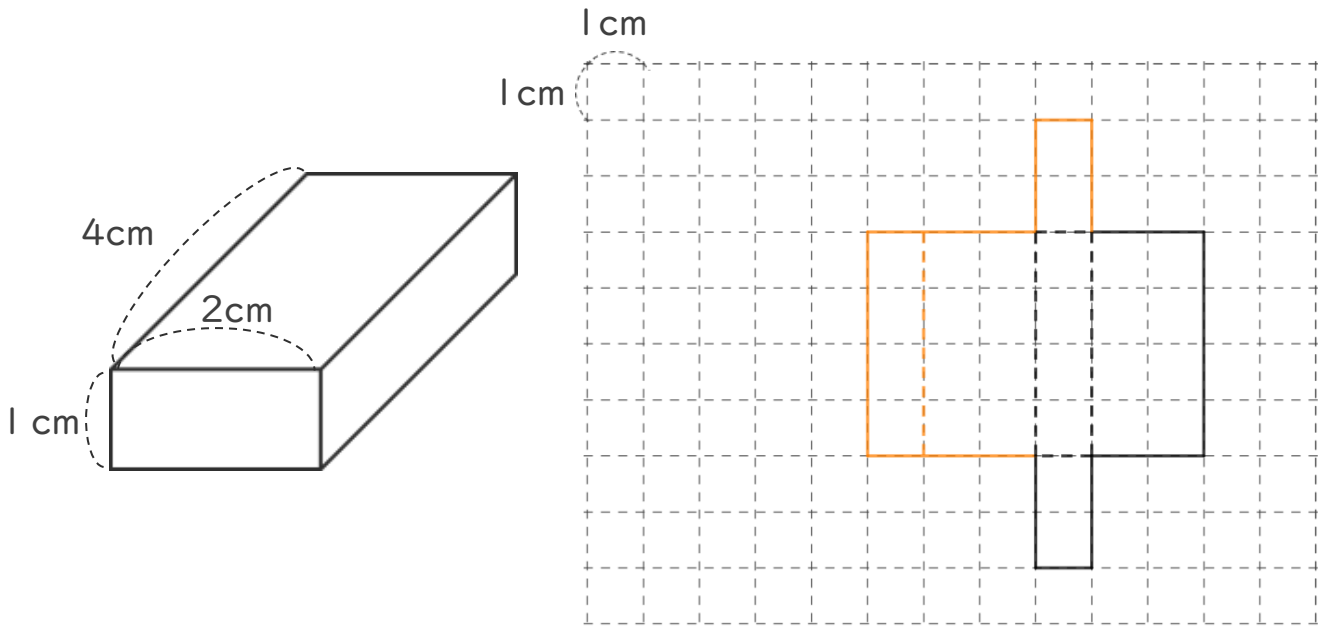


めざせ75点!

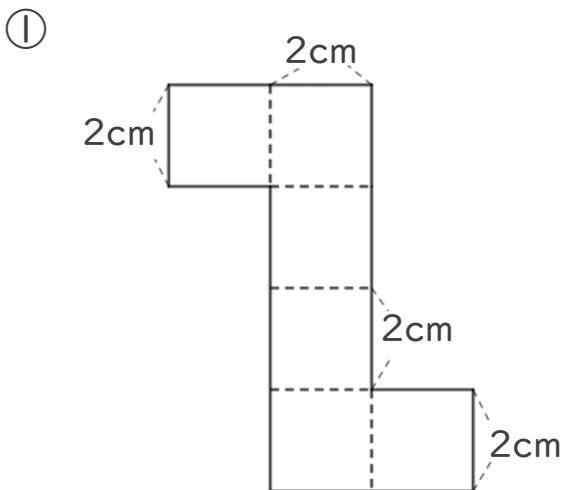


名まえ

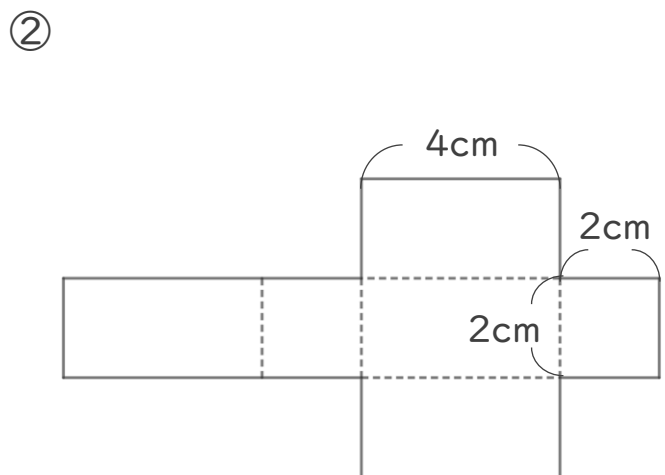
1 次の立体の展開図の続きを書きましょう。(50点)



2 次の図を組み立ててできる立体の名前を に書きましょう。(各25点)



立方体



直方体