

# 直方体や立方体 8

◎ 辺と辺の関係  
(垂直と平行)

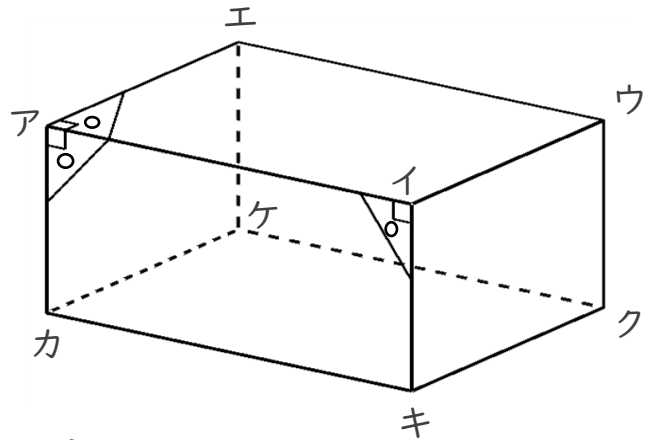


日にち： 月 日

名まえ \_\_\_\_\_

1 辺と辺の関係について調べましょう。(うすい字はなぞりましょう。)

辺アイと辺アカは**垂直**です。

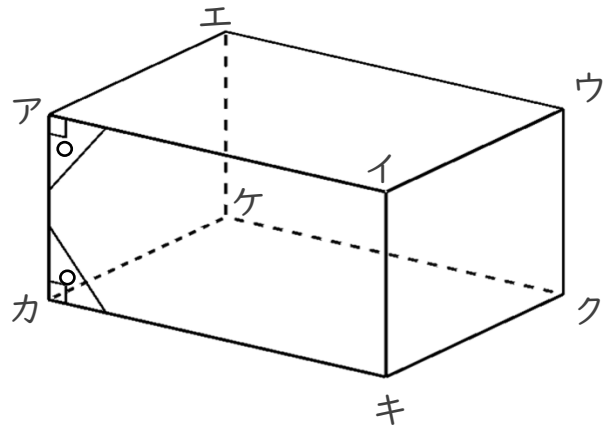


☆ 辺アイと垂直な辺を全部書きましょう。

答え 辺アカ , 辺 \_\_\_\_\_ , 辺イキ , 辺 \_\_\_\_\_

2 辺と辺の関係について調べましょう。(うすい字はなぞりましょう。)

辺アイと辺カキは**平行**です。



① 辺アイと平行な辺を全部書きましょう。

答え 辺カキ , 辺エウ , 辺 \_\_\_\_\_

② 辺アカと平行な辺を全部書きましょう。

答え 辺エケ , 辺 \_\_\_\_\_ , 辺 \_\_\_\_\_



# 直方体や立方体 8

# 2

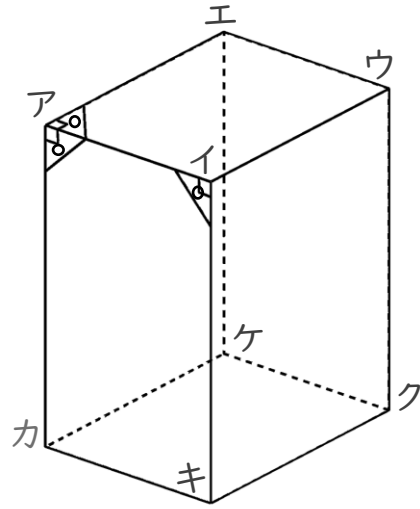
◎ 辺と辺の関係  
(垂直と平行)

日にち：            月            日

名まえ \_\_\_\_\_

1 辺と辺の関係について調べましょう。(うすい字はなぞりましょう。)

辺アイと辺イキは**垂直**です。

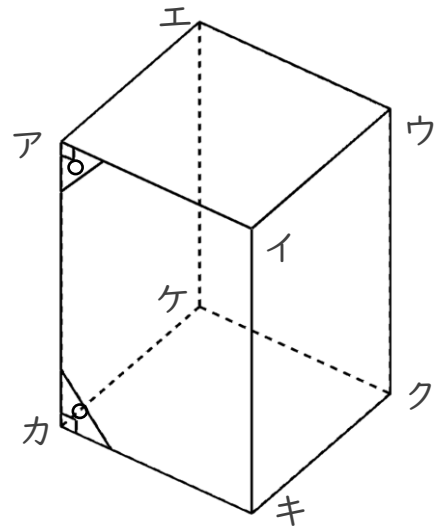


☆ 辺アイと垂直な辺を全部書きましょう。

答え 辺イキ , 辺            , 辺            , 辺           

2 辺と辺の関係について調べましょう。(うすい字はなぞりましょう。)

辺アイと辺カキは**平行**です。



① 辺アイと平行な辺を全部書きましょう。

答え 辺カキ , 辺            , 辺           

② 辺エケと平行な辺を全部書きましょう。

答え 辺            , 辺            , 辺           





# 直方体や立方体 8

# 3

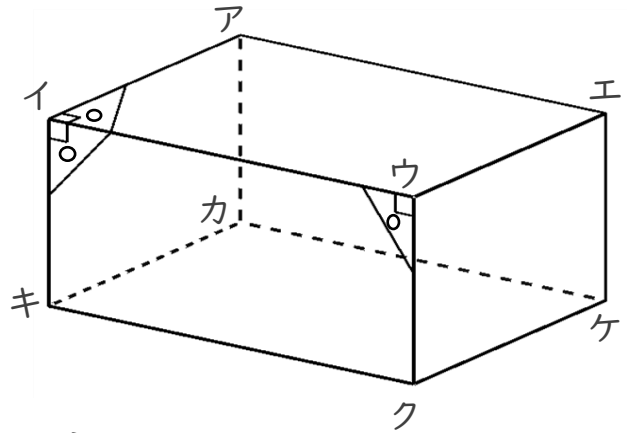
◎ 辺と辺の関係  
(垂直と平行)

日にち：        月        日

名まえ \_\_\_\_\_

1 辺と辺の関係について調べましょう。(うすい字はなぞりましょう。)

辺イウと辺イアは**垂直**です。

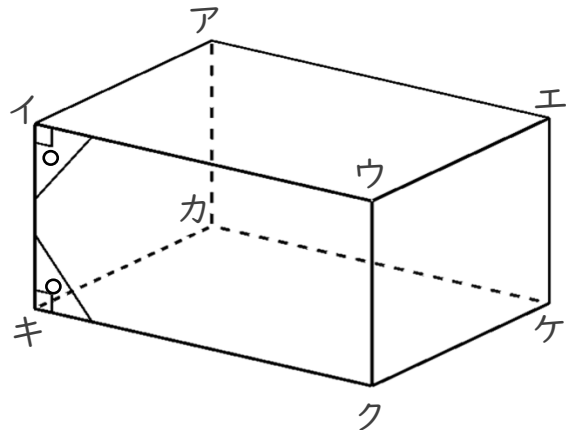


☆ 辺イウと垂直な辺を全部書きましょう。

答え 辺 \_\_\_\_\_ , \_\_\_\_\_ , \_\_\_\_\_

2 辺と辺の関係について調べましょう。(うすい字はなぞりましょう。)

辺イウと辺キクは**平行**です。



① 辺イウと平行な辺を全部書きましょう。

答え 辺 \_\_\_\_\_ , \_\_\_\_\_

② 辺エケと平行な辺を全部書きましょう。

答え 辺 \_\_\_\_\_ , \_\_\_\_\_



# 直方体や立方体 8

# 4

◎ 辺と辺の関係  
(垂直と平行)

日にち：            月            日

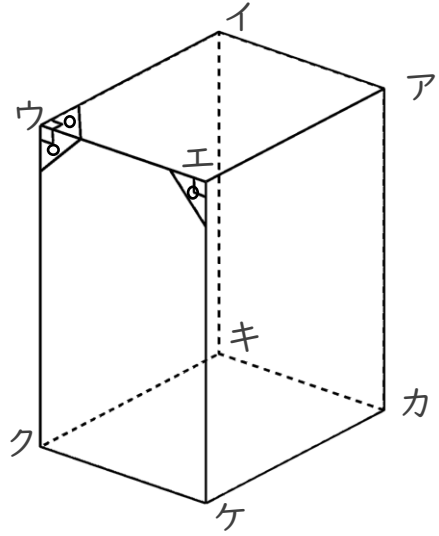
名まえ \_\_\_\_\_

1 辺と辺の関係について調べましょう。(うすい字はなぞりましょう。)

辺ウエと辺ウイは**垂直**です。

☆ 辺ウエと垂直な辺を全部書きましょう。

答え 辺 \_\_\_\_\_ , \_\_\_\_\_ , \_\_\_\_\_



2 辺と辺の関係について調べましょう。(うすい字はなぞりましょう。)

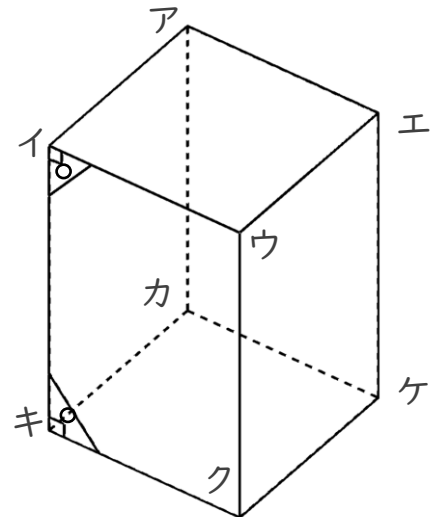
辺イウと辺キクは**平行**です。

① 辺イウと平行な辺を全部書きましょう。

答え 辺 \_\_\_\_\_ , \_\_\_\_\_

② 辺アカと平行な辺を全部書きましょう。

答え \_\_\_\_\_ , \_\_\_\_\_





# 直方体や立方体 8

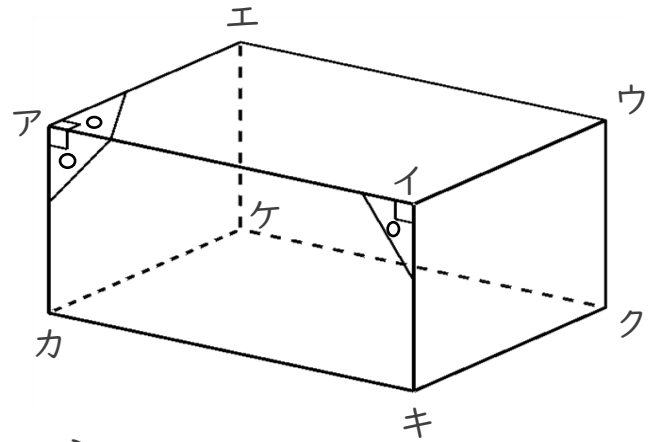
# 5

◎ 辺と辺の関係  
(垂直と平行)

日にち：            月            日

名まえ \_\_\_\_\_

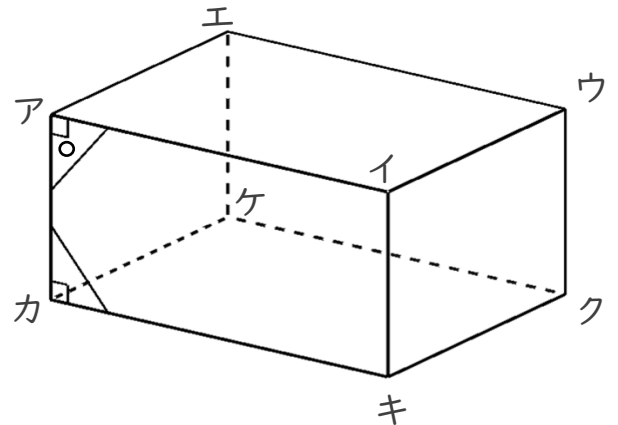
1 辺と辺の関係について調べましょう。(うすい字はなぞりましょう。)



☆ 辺アイと垂直な辺を全部書きましょう。

答え 辺アエ , 辺 \_\_\_\_\_ , \_\_\_\_\_

2 辺と辺の関係について調べましょう。(うすい字はなぞりましょう。)



① 辺アイと平行な辺を全部書きましょう。

答え 辺アキ , \_\_\_\_\_ , \_\_\_\_\_

② 辺アカと平行な辺を全部書きましょう。

答え 辺エケ , \_\_\_\_\_ , \_\_\_\_\_



# 直方体や立方体 8

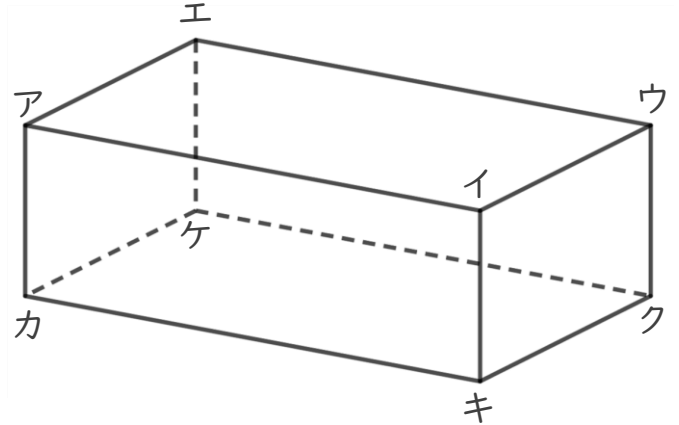
# 6

◎ 辺と辺の関係  
(垂直と平行)

日にち：            月            日

名まえ \_\_\_\_\_

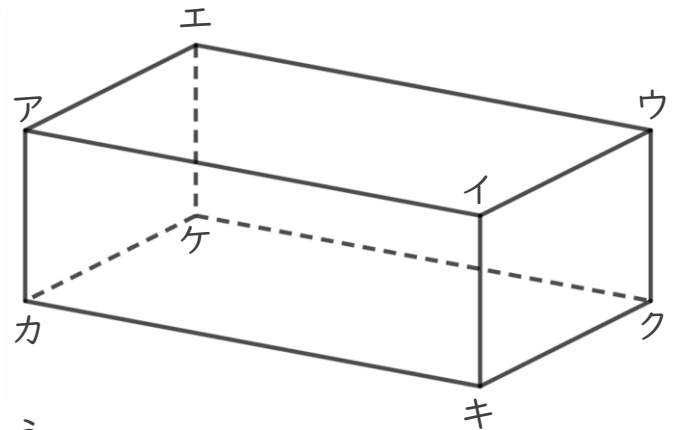
1 辺と辺の関係について調べましょう。(うすい字はなぞりましょう。)



☆ 辺アエと垂直な辺を全部書きましょう。

答え \_\_\_\_\_ , \_\_\_\_\_ , \_\_\_\_\_

2 辺と辺の関係について調べましょう。(うすい字はなぞりましょう。)



① 辺アイと平行な辺を全部書きましょう。

答え \_\_\_\_\_ , \_\_\_\_\_

② 辺アカと平行な辺を全部書きましょう。

答え \_\_\_\_\_ , \_\_\_\_\_



# 直方体や立方体 8

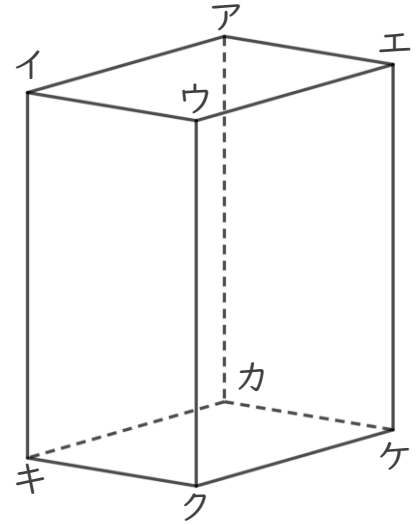


◎ 辺と辺の関係  
(垂直と平行)

日にち：            月            日

名まえ \_\_\_\_\_

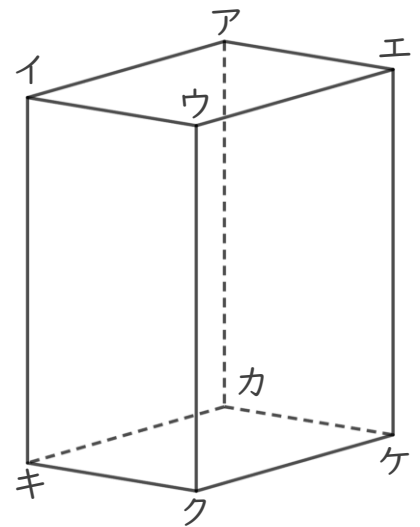
1 辺と辺の関係について調べましょう。



☆ 辺イウと垂直な辺を全部書きましょう。

答え \_\_\_\_\_

2 辺と辺の関係について調べましょう。



① 辺ウエと平行な辺を全部書きましょう。

答え \_\_\_\_\_

② 辺イキと平行な辺を全部書きましょう。

答え \_\_\_\_\_



## 直方体や立方体 8

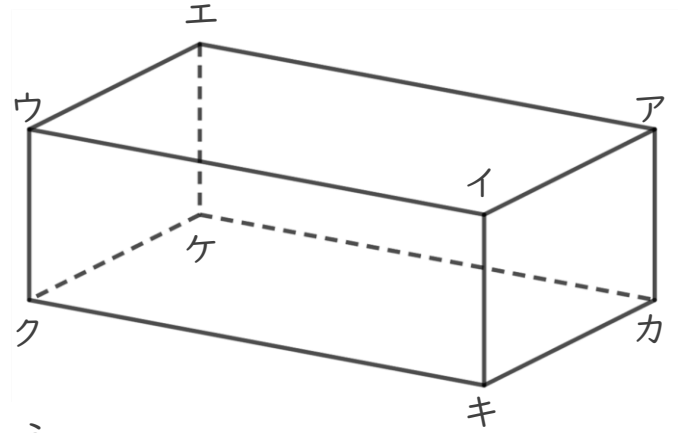
◎ 辺と辺の関係  
(垂直と平行)



日にち：            月            日

名まえ \_\_\_\_\_

1 辺と辺の関係について調べましょう。

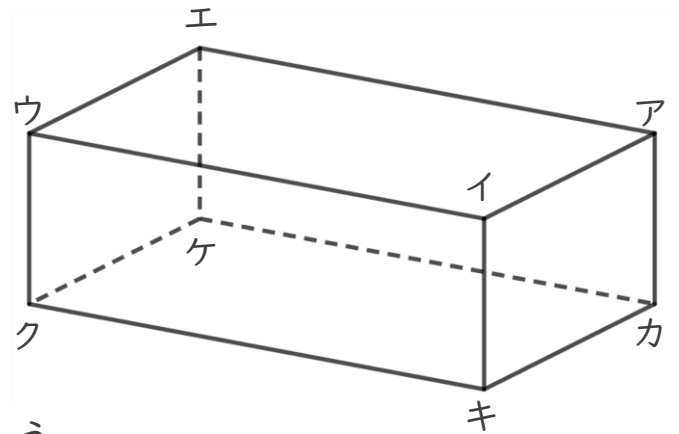


☆ 辺イキと垂直な辺を全部書きましょう。

答え

---

2 辺と辺の関係について調べましょう。



① 辺ウイと平行な辺を全部書きましょう。

答え

---

② 辺エケと平行な辺を全部書きましょう。

答え

---





# 直方体や立方体 8

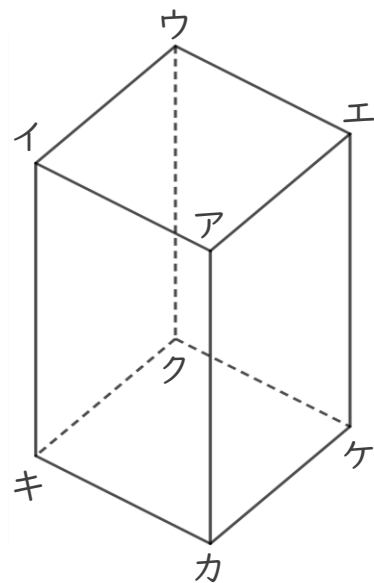


◎ 辺と辺の関係  
(垂直と平行)

日にち：            月            日

名まえ \_\_\_\_\_

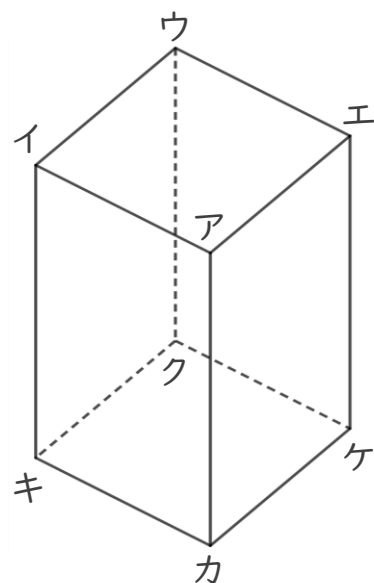
1 辺と辺の関係について調べましょう。



☆ 辺ウクと垂直な辺を全部書きましょう。

答え \_\_\_\_\_

2 辺と辺の関係について調べましょう。



① 辺イウと平行な辺を全部書きましょう。

答え \_\_\_\_\_

② 辺アイと平行な辺を全部書きましょう。

答え \_\_\_\_\_





# 直方体や立方体 8

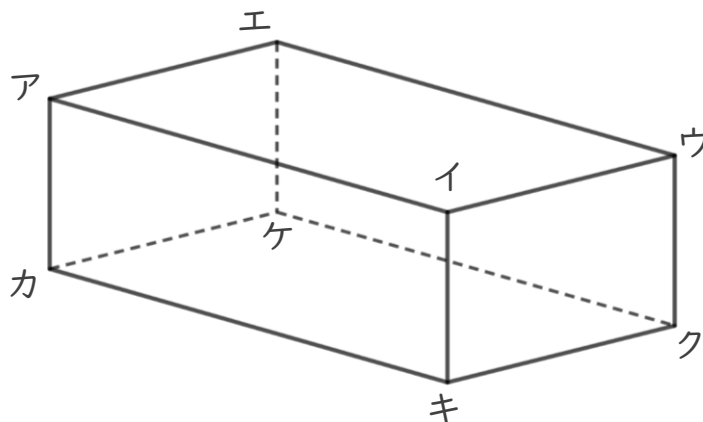
10

◎ 辺と辺の関係  
(垂直と平行)

日にち：            月            日

名まえ \_\_\_\_\_

1 辺と辺の関係について調べましょう。



① 辺アイと平行な辺を全部書きましょう。

答え \_\_\_\_\_

② 辺カキと垂直な辺を全部書きましょう。

答え \_\_\_\_\_

2 右の直方体の展開図を組み立てます。

① 点オと重なる点はどれですか。

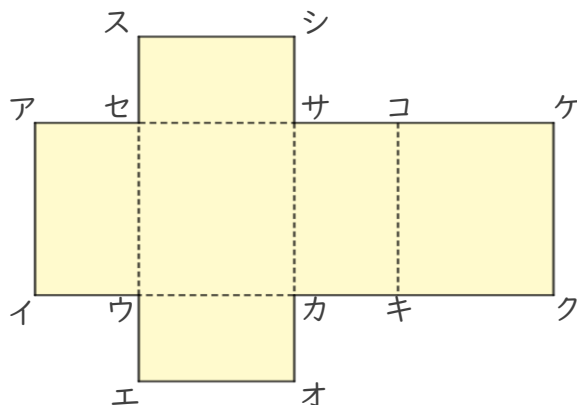
答え \_\_\_\_\_

② 点イと重なる点はどれですか。

答え \_\_\_\_\_

③ 辺スシと重なる辺はどれですか。

答え \_\_\_\_\_





# 直方体や立方体 8

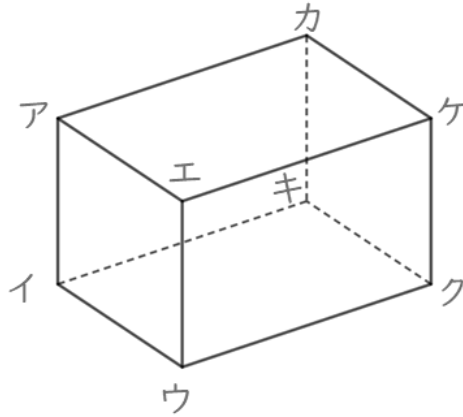
◎ 辺と辺の関係  
(垂直と平行)



日にち：            月            日

名まえ \_\_\_\_\_

1 辺と辺の関係について調べましょう。



① 辺ウイと平行な辺を全部書きましょう。

答え \_\_\_\_\_

② 辺ウクと垂直な辺を全部書きましょう。

答え \_\_\_\_\_

2 右の直方体の展開図を組み立てます。

① 点シと重なる点はどれですか。

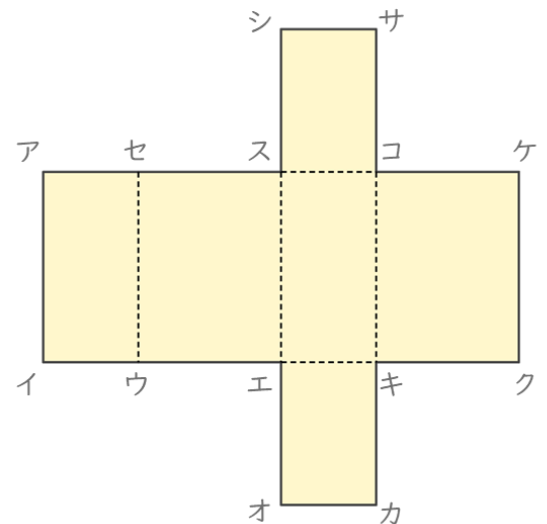
答え \_\_\_\_\_

② 点アと重なる点はどれですか。

答え \_\_\_\_\_

③ 辺キクと重なる辺はどれですか。

答え \_\_\_\_\_





# 直方体や立方体 8

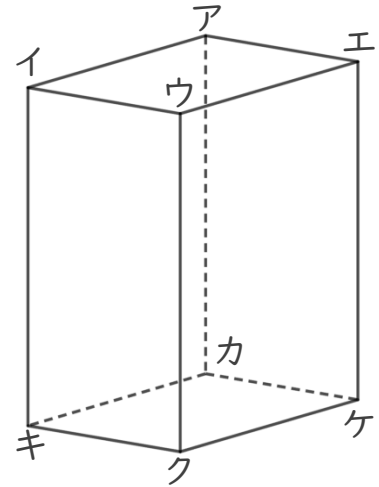
12

◎ 辺と辺の関係  
(垂直と平行)

日にち：            月            日

名まえ \_\_\_\_\_

1 辺と辺の関係について調べましょう。



① 辺アイと平行な辺を全部書きましょう。

答え \_\_\_\_\_

② 辺アカと垂直な辺を全部書きましょう。

答え \_\_\_\_\_

2 右の直方体の展開図を組み立てます。

① 点ケと重なる点はどれですか。

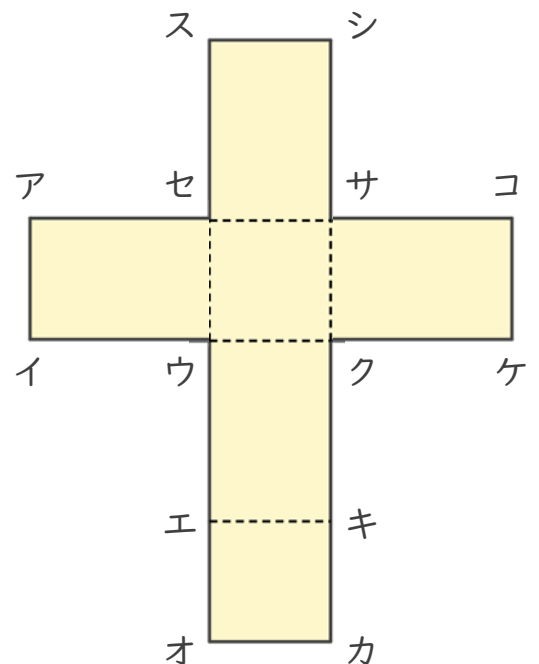
答え \_\_\_\_\_

② 点シと重なる点はどれですか。

答え \_\_\_\_\_

③ 辺カキと重なる辺はどれですか。

答え \_\_\_\_\_





# 直方体や立方体 8

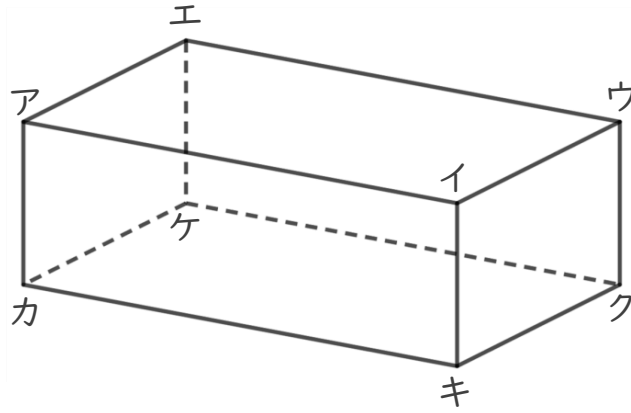
13

◎ 辺と辺の関係  
(垂直と平行)

日にち：            月            日

名まえ \_\_\_\_\_

1 辺と辺の関係について調べましょう。



① 辺エウと平行な辺を全部書きましょう。

答え \_\_\_\_\_

② 辺アイと垂直な辺を全部書きましょう。

答え \_\_\_\_\_

2 右の立方体の展開図を組み立てます。

① 点コと重なる点はどれですか。

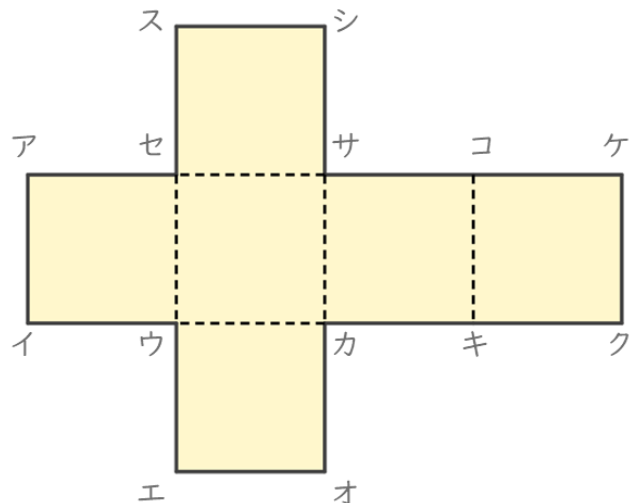
答え \_\_\_\_\_

② 点エと重なる点はどれですか。

答え \_\_\_\_\_

③ 辺サコと重なる辺はどれですか。

答え \_\_\_\_\_





# 直方体や立方体 8

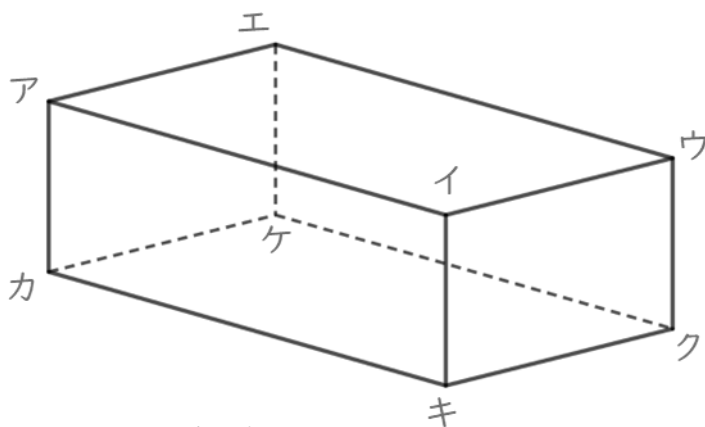
14

◎ 辺と辺の関係  
(垂直と平行)

日にち：            月            日

名まえ \_\_\_\_\_

1 辺と辺の関係について調べましょう。



① 辺イキと平行な辺を全部書きましょう。

答え \_\_\_\_\_

② 辺アカと垂直な辺を全部書きましょう。

答え \_\_\_\_\_

2 右の直方体の展開図を組み立てます。

① 点シと重なる点はどれですか。

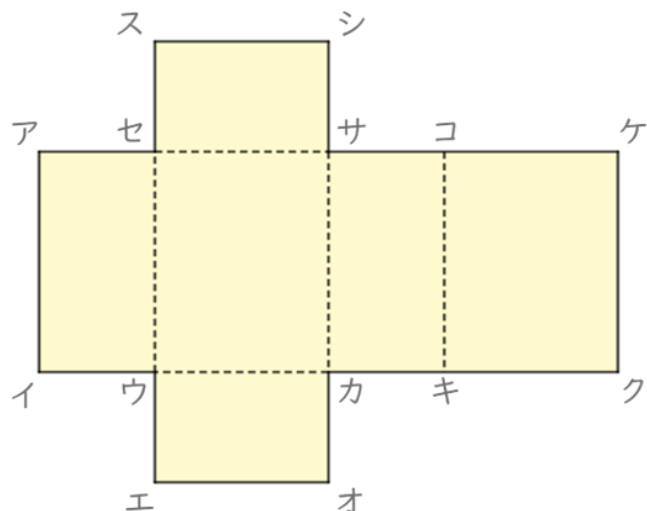
答え \_\_\_\_\_

② 点アと重なる点はどれですか。

答え \_\_\_\_\_

③ 辺エオと重なる辺はどれですか。

答え \_\_\_\_\_





# 直方体や立方体 8

15

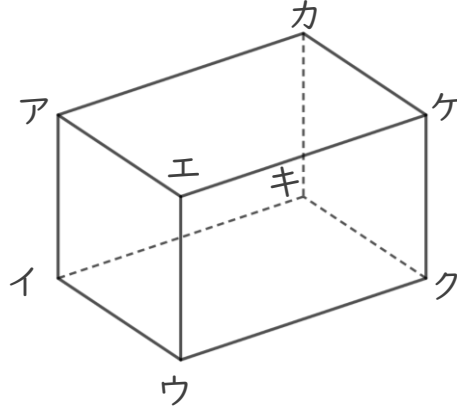
◎ 辺と辺の関係  
(垂直と平行)

めざせ80点!



名まえ \_\_\_\_\_

1 辺と辺の関係について調べましょう。



① 辺アイと平行な辺を全部書きましょう。(20点)

答え \_\_\_\_\_

② 辺エケと垂直な辺を全部書きましょう。(20点)

答え \_\_\_\_\_

2 右の直方体の展開図を組み立てます。

① 点シと重なる点はどれですか。(20点)

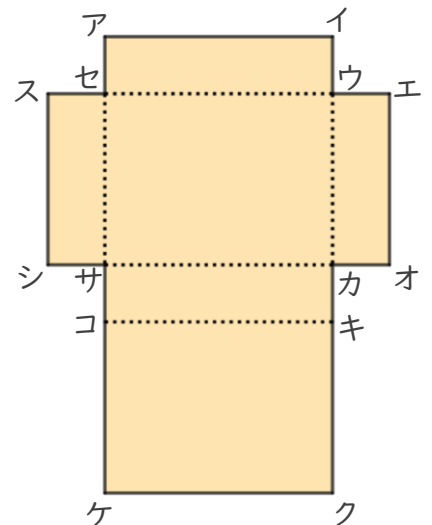
答え \_\_\_\_\_

② 点ケと重なる点はどれですか。(20点)

答え \_\_\_\_\_

③ 辺エオと重なる辺はどれですか。(20点)

答え \_\_\_\_\_





# 直方体や立方体 8

16

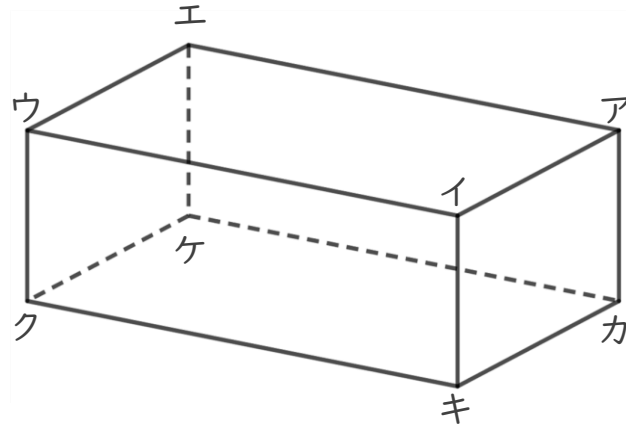
◎ 辺と辺の関係  
(垂直と平行)

めざせ80点!



名まえ \_\_\_\_\_

1 辺と辺の関係について調べましょう。



① 辺ウイと平行な辺を全部書きましょう。(20点)

答え \_\_\_\_\_

② 辺アカと垂直な辺を全部書きましょう。(20点)

答え \_\_\_\_\_

2 右の直方体の展開図を組み立てます。

① 点イと重なる点はどれですか。(20点)

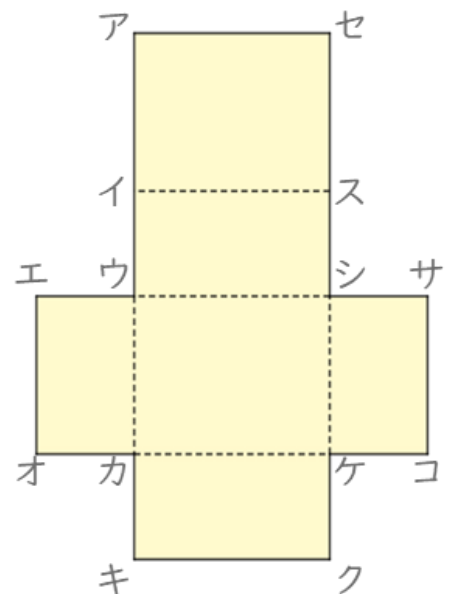
答え \_\_\_\_\_

② 点セと重なる点はどれですか。(20点)

答え \_\_\_\_\_

③ 辺コサと重なる辺はどれですか。(20点)

答え \_\_\_\_\_





# 直方体や立方体 8

◎ 辺と辺の関係  
(垂直と平行)

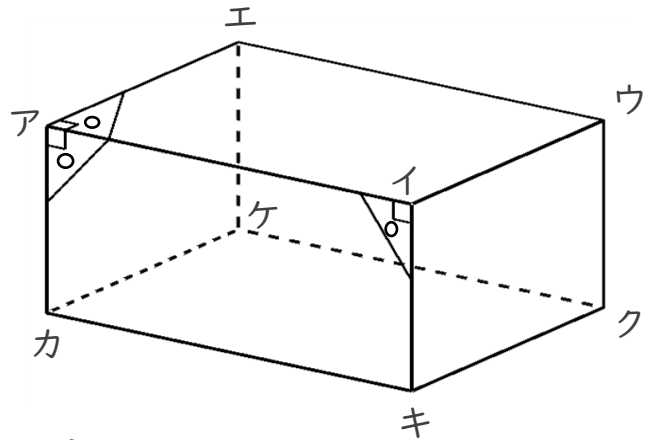


日にち： 月 日

名まえ \_\_\_\_\_

1 辺と辺の関係について調べましょう。(うすい字はなぞりましょう。)

辺アイと辺アカは**垂直**です。

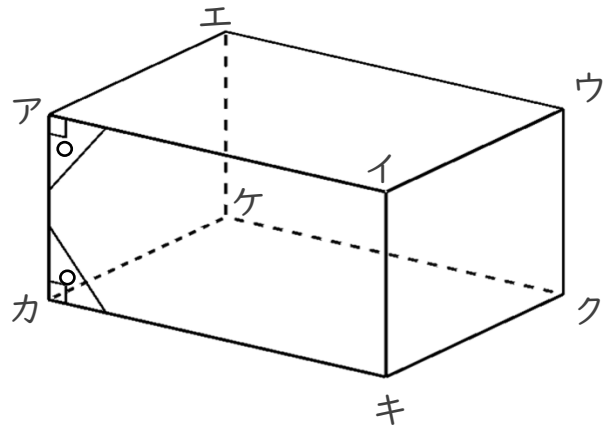


☆ 辺アイと垂直な辺を全部書きましょう。

答え 辺アカ , 辺アエ , 辺イキ , 辺イウ

2 辺と辺の関係について調べましょう。(うすい字はなぞりましょう。)

辺アイと辺カキは**平行**です。



① 辺アイと平行な辺を全部書きましょう。

答え 辺カキ , 辺エウ , 辺ケク

② 辺アカと平行な辺を全部書きましょう。

答え 辺エケ , 辺ウク , 辺イキ





# 直方体や立方体 8

# 2

◎ 辺と辺の関係  
(垂直と平行)

日にち：            月            日

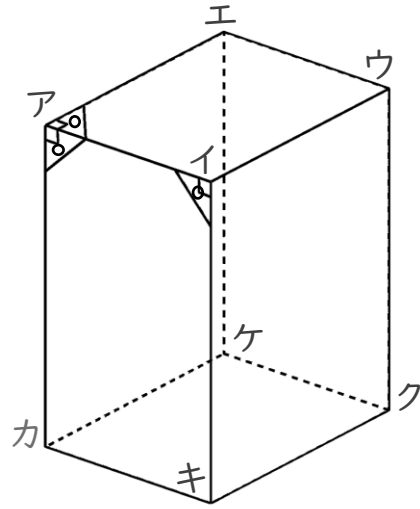
名まえ \_\_\_\_\_

1 辺と辺の関係について調べましょう。(うすい字はなぞりましょう。)

辺アイと辺イキは**垂直**です。

☆ 辺アイと垂直な辺を全部書きましょう。

答え **辺イキ** , **辺イウ** , **辺アカ** , **辺アエ**



2 辺と辺の関係について調べましょう。(うすい字はなぞりましょう。)

辺アイと辺カキは**平行**です。

① 辺アイと平行な辺を全部書きましょう。

答え **辺カキ** , **辺エウ** , **辺ケク**

② 辺エケと平行な辺を全部書きましょう。

答え **辺アカ** , **辺イキ** , **辺ウク**



# 直方体や立方体 8

3

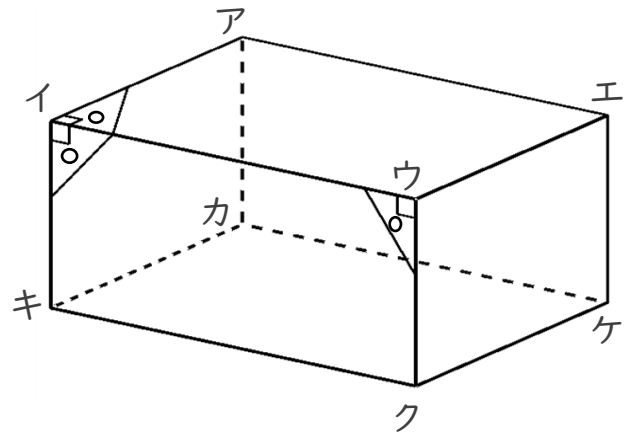
◎ 辺と辺の関係  
(垂直と平行)

日にち： 月 日

名まえ \_\_\_\_\_

1 辺と辺の関係について調べましょう。(うすい字はなぞりましょう。)

辺イウと辺イアは**垂直**です。

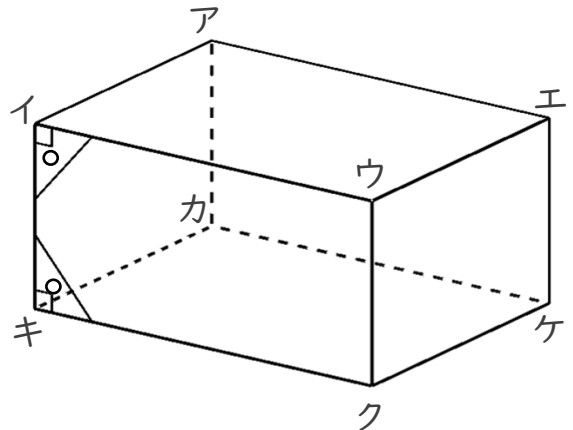


☆ 辺イウと垂直な辺を全部書きましょう。

答え **辺イア** , **辺イキ** , **辺ウエ** , **辺ウク**

2 辺と辺の関係について調べましょう。(うすい字はなぞりましょう。)

辺イウと辺キクは**平行**です。



① 辺イウと平行な辺を全部書きましょう。

答え **辺キク** , **辺アエ** , **辺カケ**

② 辺エケと平行な辺を全部書きましょう。

答え **辺ウク** , **辺イキ** , **辺アカ**

# 直方体や立方体 8

4

◎ 辺と辺の関係  
(垂直と平行)

日にち：            月            日

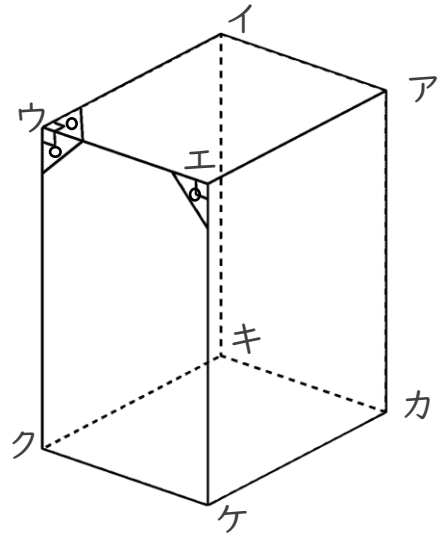
名まえ \_\_\_\_\_

1 辺と辺の関係について調べましょう。(うすい字はなぞりましょう。)

辺ウエと辺ウイは**垂直**です。

☆ 辺ウエと垂直な辺を全部書きましょう。

答え **辺ウイ** , **辺ウク** , **辺エア** , **辺エケ**

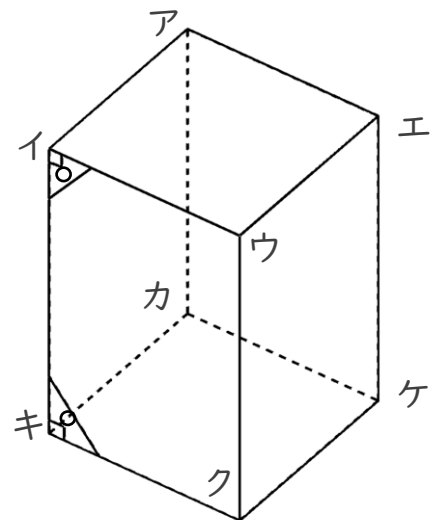


2 辺と辺の関係について調べましょう。(うすい字はなぞりましょう。)

辺イウと辺キクは**平行**です。

① 辺イウと平行な辺を全部書きましょう。

答え **辺キク** , **辺カケ** , **辺アエ**



② 辺アカと平行な辺を全部書きましょう。

答え **辺イキ** , **辺ウク** , **辺エケ**



# 直方体や立方体 8

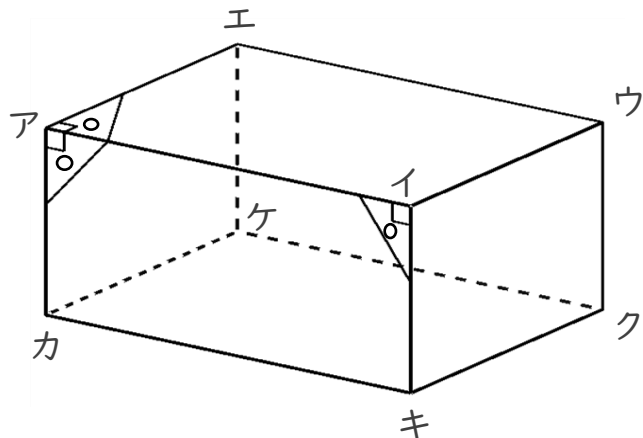
# 5

◎ 辺と辺の関係  
(垂直と平行)

日にち：        月        日

名まえ \_\_\_\_\_

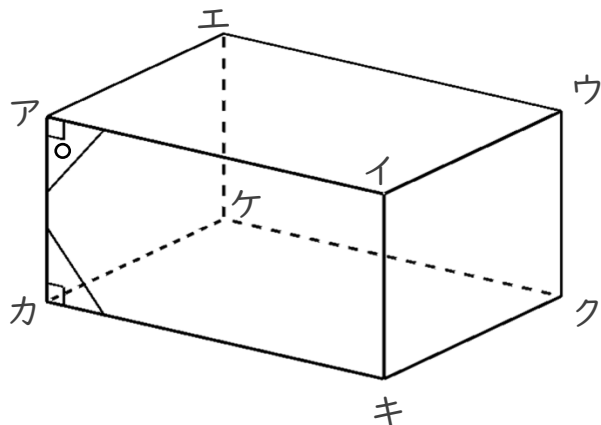
1 辺と辺の関係について調べましょう。(うすい字はなぞりましょう。)



☆ 辺アイと垂直な辺を全部書きましょう。

答え 辺アエ , 辺アカ , 辺イウ , 辺イキ

2 辺と辺の関係について調べましょう。(うすい字はなぞりましょう。)



① 辺アイと平行な辺を全部書きましょう。

答え 辺カキ , 辺エウ , 辺ケク

② 辺アカと平行な辺を全部書きましょう。

答え 辺エケ , 辺ウク , 辺イキ





## 直方体や立方体 8

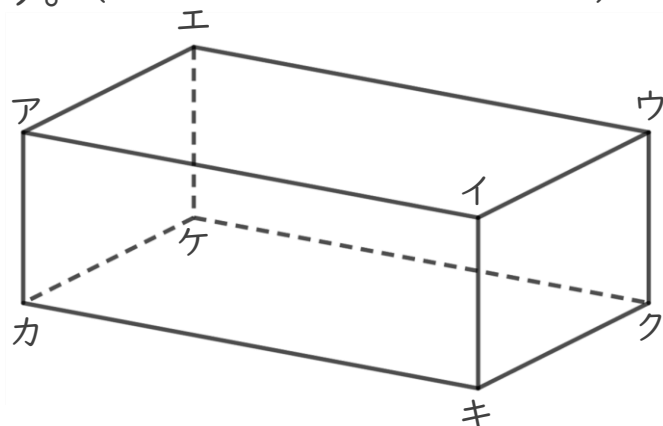
6

◎ 辺と辺の関係  
(垂直と平行)

日にち：        月        日

名まえ \_\_\_\_\_

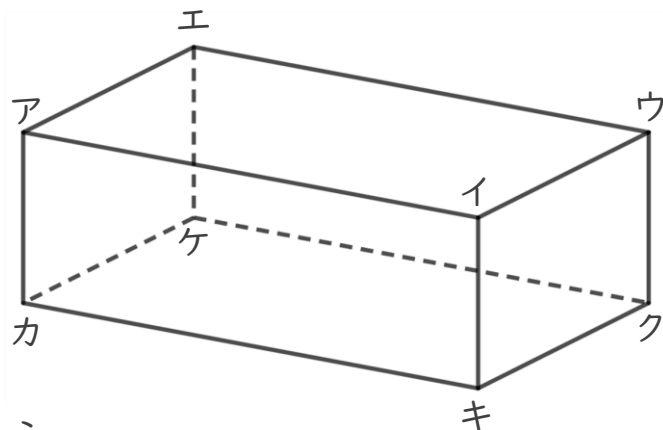
1 辺と辺の関係について調べましょう。(うすい字はなぞりましょう。)



☆ 辺アエと垂直な辺を全部書きましょう。

答え 辺エウ , 辺エケ , 辺アイ , 辺アカ

2 辺と辺の関係について調べましょう。(うすい字はなぞりましょう。)



① 辺アイと平行な辺を全部書きましょう。

答え 辺カキ , 辺エウ , 辺ケク

② 辺アカと平行な辺を全部書きましょう。

答え 辺エケ , 辺ウク , 辺イキ





# 直方体や立方体 8

# 7

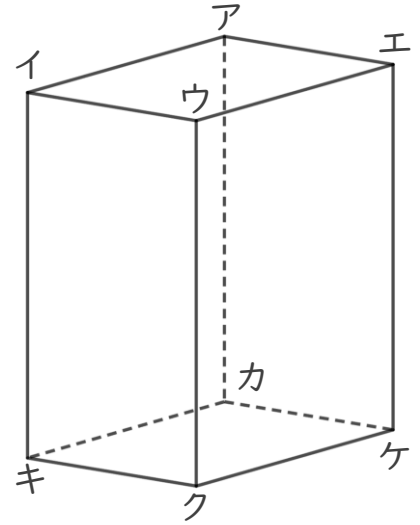
◎ 辺と辺の関係  
(垂直と平行)

日にち： 月 日

名まえ \_\_\_\_\_

1 辺と辺の関係について調べましょう。

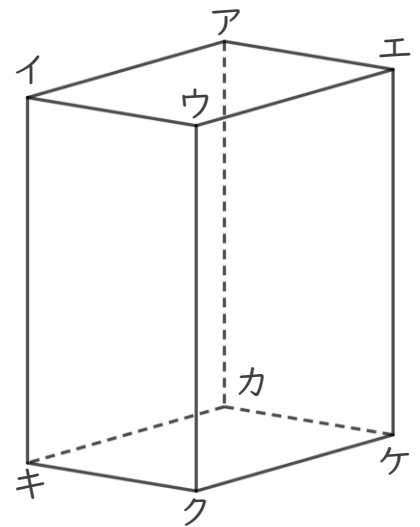
☆ 辺イウと垂直な辺を全部書きましょう。



答え 辺イア , 辺イキ , 辺ウエ , 辺ウク

2 辺と辺の関係について調べましょう。

① 辺ウエと平行な辺を全部書きましょう。



答え 辺イア , 辺キカ , 辺クケ

② 辺イキと平行な辺を全部書きましょう。

答え 辺ウク , 辺エケ , 辺アカ





# 直方体や立方体 8

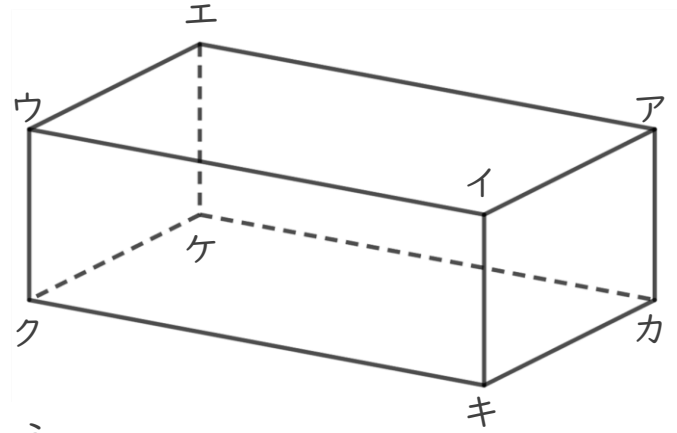


◎ 辺と辺の関係  
(垂直と平行)

日にち：            月            日

名まえ \_\_\_\_\_

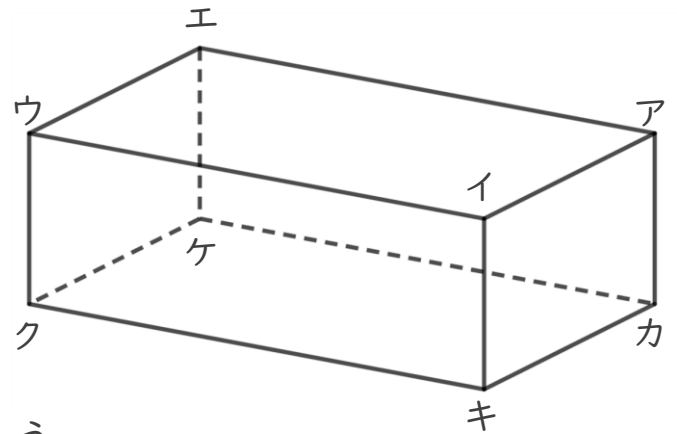
1 辺と辺の関係について調べましょう。



☆ 辺イキと垂直な辺を全部書きましょう。

答え 辺イウ , 辺イア , 辺キク , 辺キカ

2 辺と辺の関係について調べましょう。



① 辺ウイと平行な辺を全部書きましょう。

答え 辺エア , 辺ケカ , 辺クキ

② 辺エケと平行な辺を全部書きましょう。

答え 辺ウク , 辺イキ , 辺アカ





# 直方体や立方体 8

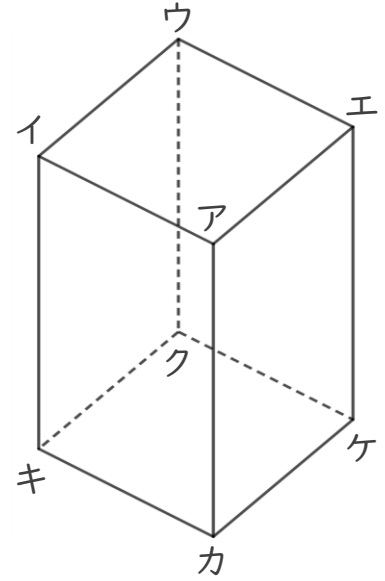
9

◎ 辺と辺の関係  
(垂直と平行)

日にち：            月            日

名まえ \_\_\_\_\_

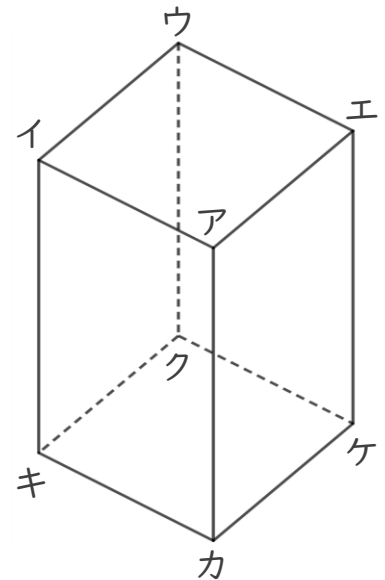
1 辺と辺の関係について調べましょう。



☆ 辺ウクと垂直な辺を全部書きましょう。

答え 辺ウイ , 辺ウエ , 辺クキ , 辺クケ

2 辺と辺の関係について調べましょう。



① 辺イウと平行な辺を全部書きましょう。

答え 辺アエ , 辺カケ , 辺キク

② 辺アイと平行な辺を全部書きましょう。

答え 辺カキ , 辺ケク , 辺エウ





# 直方体や立方体 8

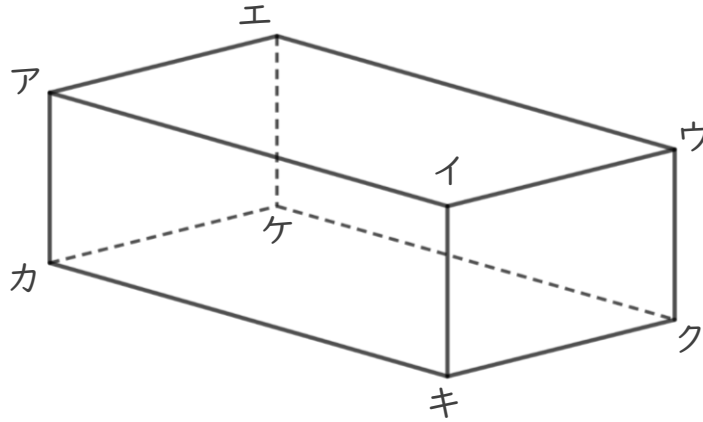
10

◎ 辺と辺の関係  
(垂直と平行)

日にち：            月            日

名まえ \_\_\_\_\_

1 辺と辺の関係について調べましょう。



① 辺アイと平行な辺を全部書きましょう。

答え 辺カキ , 辺エウ , 辺ケク

② 辺カキと垂直な辺を全部書きましょう。

答え 辺カア , 辺カケ , 辺キイ , 辺キク

2 右の直方体の展開図を組み立てます。

① 点オと重なる点はどれですか。

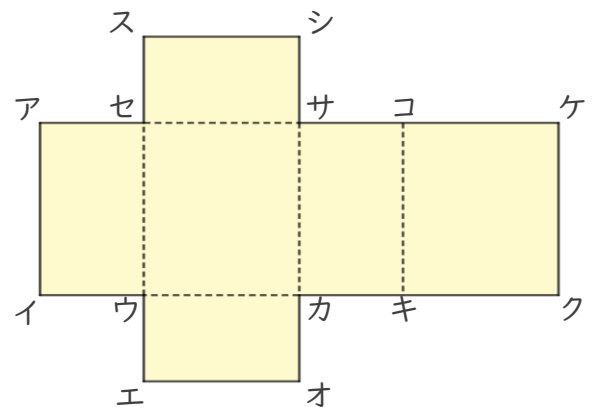
答え 点キ

② 点イと重なる点はどれですか。

答え 点エ, 点ク

③ 辺スシと重なる辺はどれですか。

答え 辺ケコ





# 直方体や立方体 8

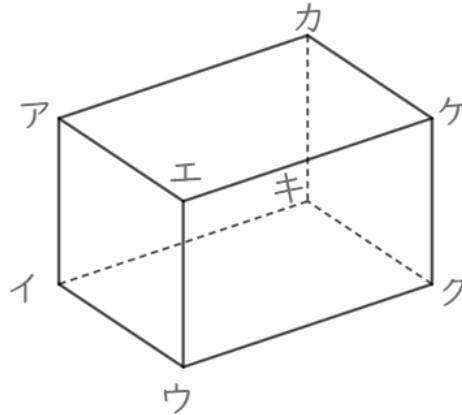
◎ 辺と辺の関係  
(垂直と平行)



日にち：            月            日

名まえ \_\_\_\_\_

1 辺と辺の関係について調べましょう。



① 辺ウイと平行な辺を全部書きましょう。

答え 辺エア , 辺ケカ , 辺クキ

② 辺ウクと垂直な辺を全部書きましょう。

答え 辺ウエ , 辺ウイ , 辺クケ , 辺クキ

2 右の直方体の展開図を組み立てます。

① 点シと重なる点はどれですか。

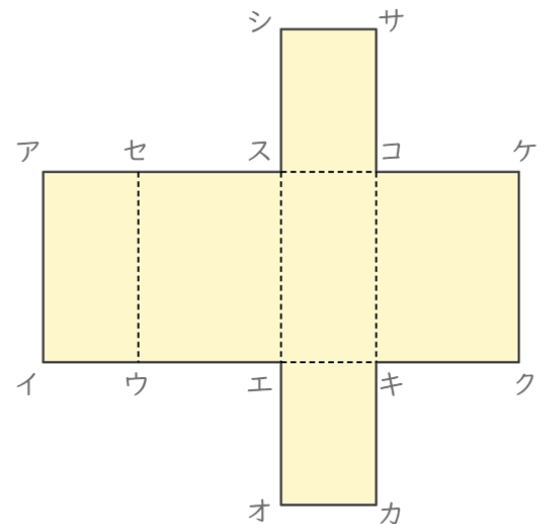
答え 点セ

② 点アと重なる点はどれですか。

答え 点サ, 点ケ

③ 辺キクと重なる辺はどれですか。

答え 辺キカ





# 直方体や立方体 8

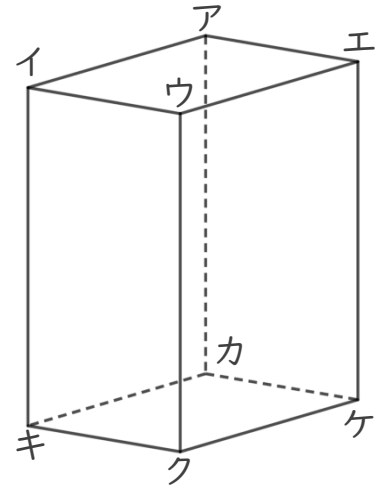
12

◎ 辺と辺の関係  
(垂直と平行)

日にち：            月            日

名まえ \_\_\_\_\_

1 辺と辺の関係について調べましょう。



① 辺アイと平行な辺を全部書きましょう。

答え 辺エウ , 辺ケク , 辺カキ

② 辺アカと垂直な辺を全部書きましょう。

答え 辺アイ , 辺アエ , 辺カキ , 辺カケ

2 右の直方体の展開図を組み立てます。

① 点ケと重なる点はどれですか。

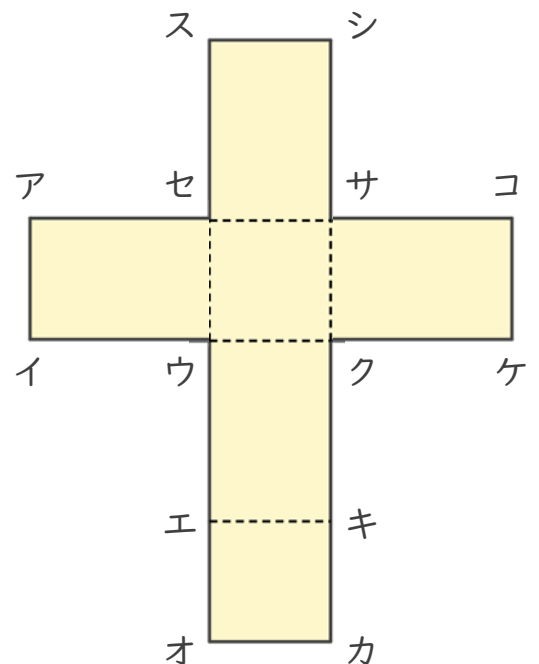
答え 点キ

② 点シと重なる点はどれですか。

答え 点カ, 点コ

③ 辺カキと重なる辺はどれですか。

答え 辺コケ



# 直方体や立方体 8

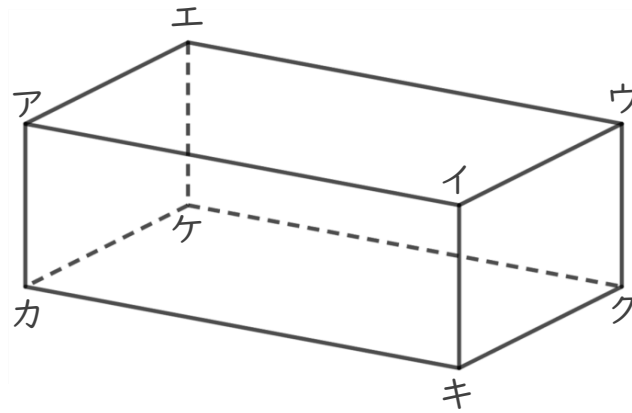
13

◎ 辺と辺の関係  
(垂直と平行)

日にち： 月 日

名まえ \_\_\_\_\_

1 辺と辺の関係について調べましょう。



① 辺エウと平行な辺を全部書きましょう。

答え 辺アイ, 辺カキ, 辺ケク

② 辺アイと垂直な辺を全部書きましょう。

答え 辺アエ, 辺アカ, 辺イウ, 辺イキ

2 右の立方体の展開図を組み立てます。

① 点コと重なる点はどれですか。

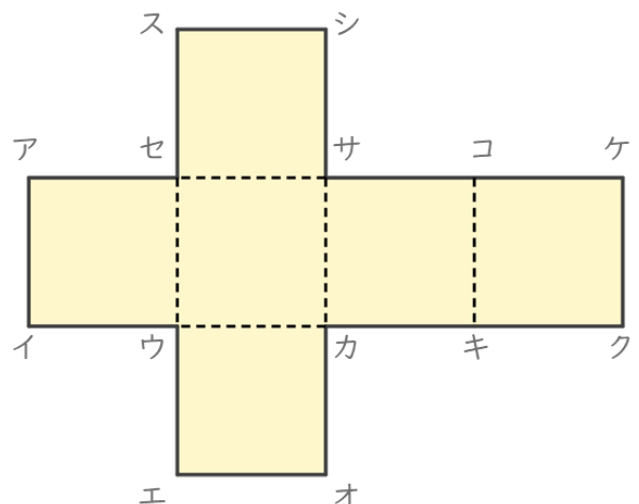
答え 点シ

② 点エと重なる点はどれですか。

答え 点イ, 点ク

③ 辺サコと重なる辺はどれですか。

答え 辺サシ





# 直方体や立方体 8

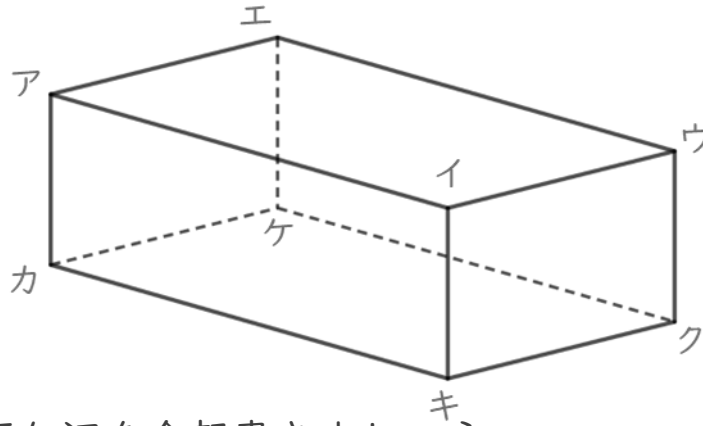
14

◎ 辺と辺の関係  
(垂直と平行)

日にち： 月 日

名まえ \_\_\_\_\_

1 辺と辺の関係について調べましょう。



① 辺イキと平行な辺を全部書きましょう。

答え 辺ウク , 辺エケ , 辺アカ

② 辺アカと垂直な辺を全部書きましょう。

答え 辺アエ , 辺アイ , 辺カケ , 辺カキ

2 右の直方体の展開図を組み立てます。

① 点シと重なる点はどれですか。

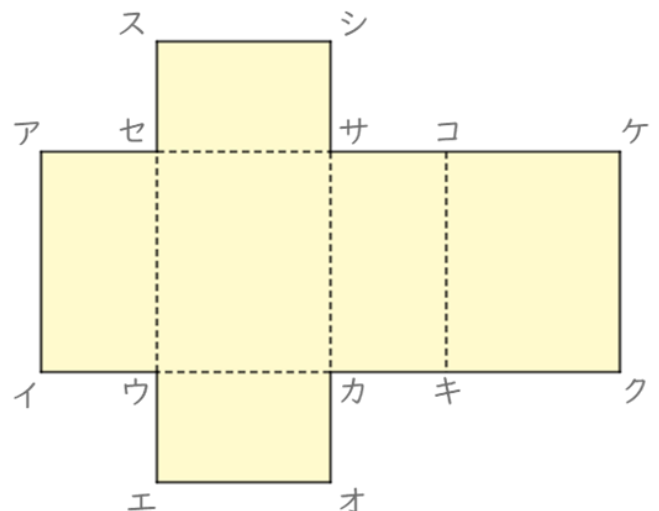
答え 点コ

② 点アと重なる点はどれですか。

答え 点ス, 点ケ

③ 辺エオと重なる辺はどれですか。

答え 辺クキ





# 直方体や立方体 8

15

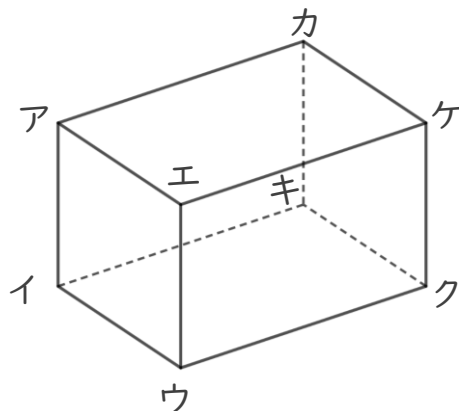
◎ 辺と辺の関係  
(垂直と平行)

めざせ80点!



名まえ \_\_\_\_\_

1 辺と辺の関係について調べましょう。



① 辺アイと平行な辺を全部書きましょう。(20点)

答え 辺エウ , 辺カキ , 辺ケク

② 辺エケと垂直な辺を全部書きましょう。(20点)

答え 辺エア , 辺エウ , 辺ケカ , 辺ケク

2 右の直方体の展開図を組み立てます。

① 点シと重なる点はどれですか。(20点)

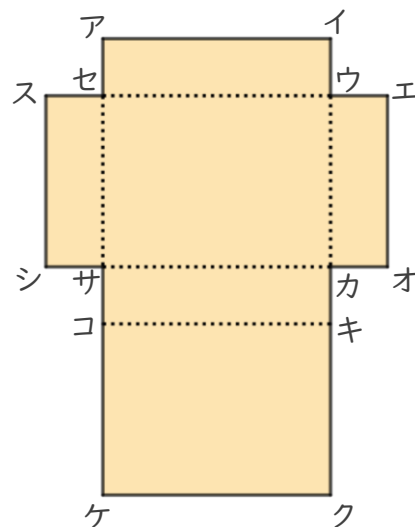
答え 点コ

② 点ケと重なる点はどれですか。(20点)

答え 点ア, 点ス

③ 辺エオと重なる辺はどれですか。(20点)

答え 辺クキ

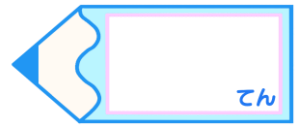




# 直方体や立方体 8

16

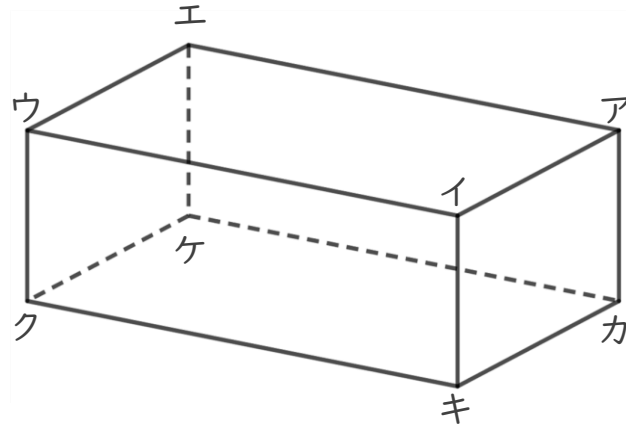
めざせ80点!



◎ 辺と辺の関係  
(垂直と平行)

名まえ \_\_\_\_\_

1 辺と辺の関係について調べましょう。



① 辺ウイと平行な辺を全部書きましょう。(20点)

答え 辺エア, 辺ケカ, 辺クキ

② 辺アカと垂直な辺を全部書きましょう。(20点)

答え 辺アエ, 辺アイ, 辺カケ, 辺カキ

2 右の直方体の展開図を組み立てます。

① 点イと重なる点はどれですか。(20点)

答え 点エ

② 点セと重なる点はどれですか。(20点)

答え 点ク, 点コ

③ 辺コサと重なる辺はどれですか。(20点)

答え 辺セス

