











# 角の大きさ 16

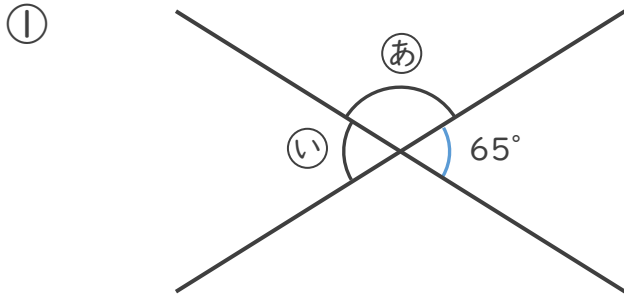
◎ 交わる2直線の  
向かい合う角



日にち：            月            日

名まえ \_\_\_\_\_

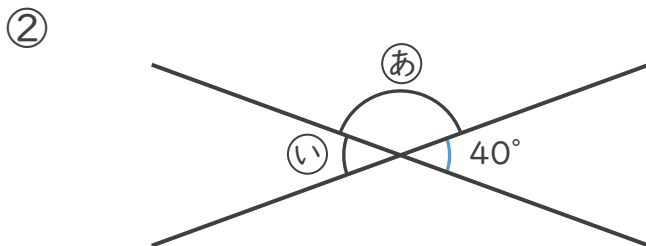
・ ㉑, ㉒ の角度はそれぞれ何度ですか。計算で求めましょう。



式：

㉑ (            )

㉒ (            )



式：

㉑ (            )

㉒ (            )



# 角の大きさ 16

◎ 交わる2直線の  
向かい合う角

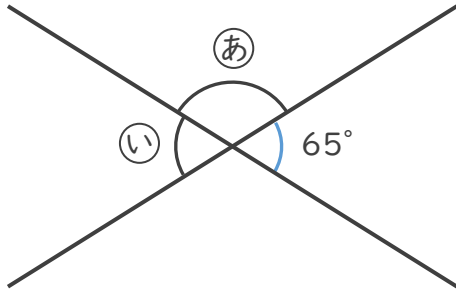


日にち：            月            日

名まえ \_\_\_\_\_

・ ㊦, ㊩ の角度はそれぞれ何度ですか。計算で求めましょう。

①

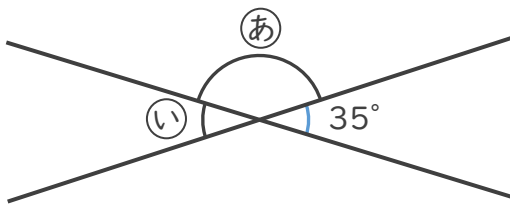


式：

㊦ (            )

㊩ (            )

②



式：

㊦ (            )

㊩ (            )



# 角の大きさ 16

◎ 交わる2直線の  
向かい合う角

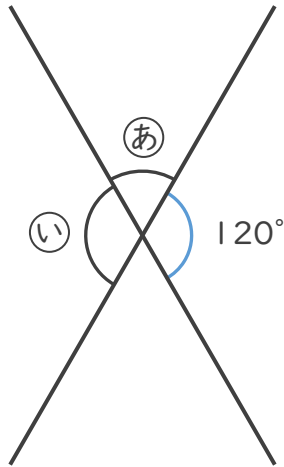


日にち：            月            日

名まえ \_\_\_\_\_

・ ㊦, ㊩ の角度はそれぞれ何度ですか。計算で求めましょう。

①

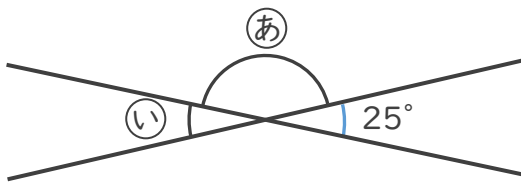


式：

㊦ (                    )

㊩ (                    )

②



式：

㊦ (                    )

㊩ (                    )



# 角の大きさ 16

◎ 交わる2直線の  
向かい合う角

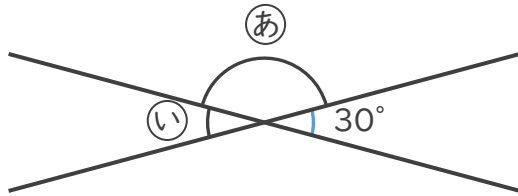


日にち：            月            日

名まえ \_\_\_\_\_

・ ㊦, ㊩ の角度はそれぞれ何度ですか。計算で求めましょう。

①

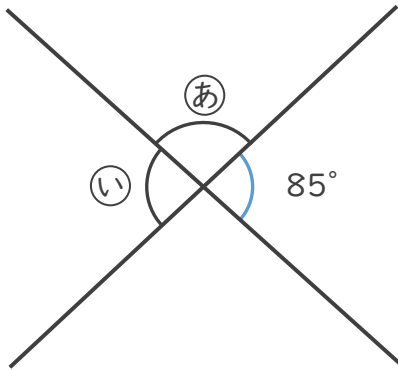


式：

㊦ (            )

㊩ (            )

②



式：

㊦ (            )

㊩ (            )





# 角の大きさ 16

◎ 交わる2直線の  
向かい合う角

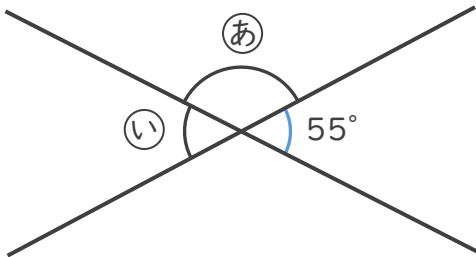


日にち：            月            日

名まえ \_\_\_\_\_

・ ㉑, ㉒ の角度はそれぞれ何度ですか。計算で求めましょう。

①

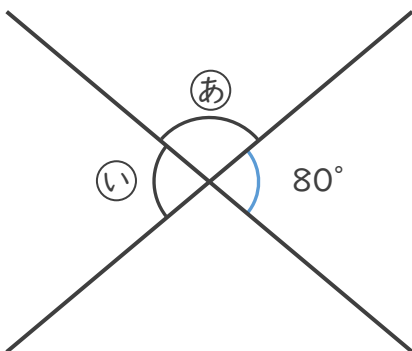


式：

㉑ (            )

㉒ (            )

②



式：

㉑ (            )

㉒ (            )



# 角の大きさ 16

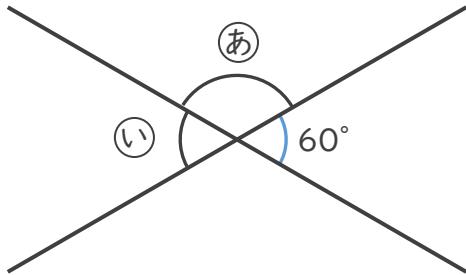
◎ 交わる2直線の  
向かい合う角



日にち：            月            日

名まえ \_\_\_\_\_

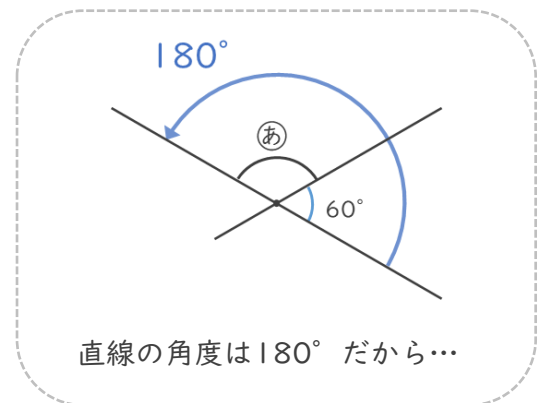
- ・ ㊦, ㊩ の角度はそれぞれ何度ですか。計算で求めましょう。  
(うすい字はなぞりましょう。)



- ① ㊦ の角度を求めましょう。

式：  $180^\circ - 60^\circ = 120^\circ$

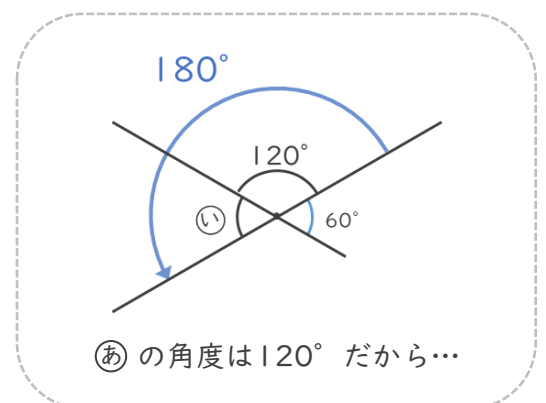
答え (  $120^\circ$  )



- ② ㊩ の角度を求めましょう。

式：  $180^\circ - 120^\circ = 60^\circ$

答え (  $60^\circ$  )



2本の直線が交わってできる、向かいあった角は同じ大きさになるよ！





## 角の大きさ 16

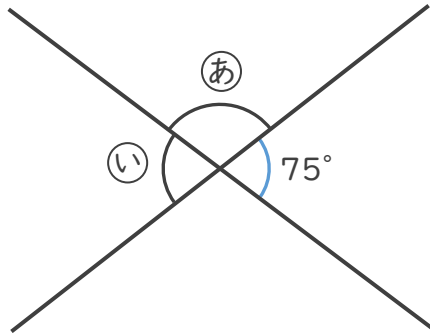
◎ 交わる2直線の  
向かい合う角



日にち：            月            日

名まえ \_\_\_\_\_

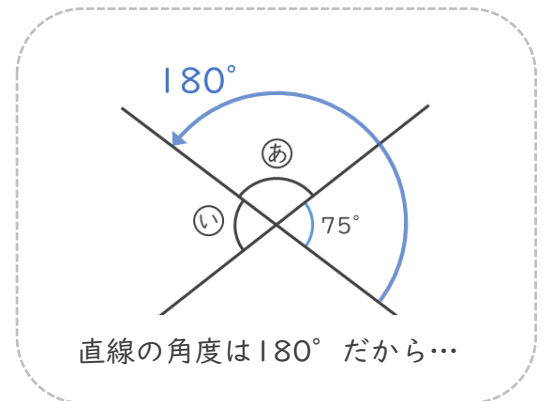
- ・ ㊦, ㊩ の角度はそれぞれ何度ですか。計算で求めましょう。  
(うすい字はなぞりましょう。)



- ① ㊦ の角度を求めましょう。

式：  $180^\circ - 75^\circ = 105^\circ$

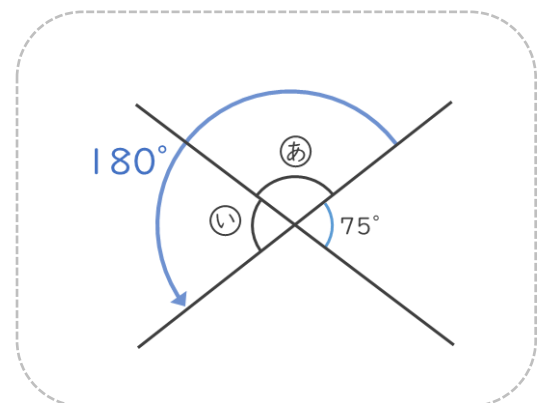
答え (  $105^\circ$  )



- ② ㊩ の角度を求めましょう。

式：  $180^\circ - 105^\circ = 75^\circ$

答え (  $75^\circ$  )



2本の直線が交わってできる、向かいあった角は同じ大きさになるよ！





# 角の大きさ 16

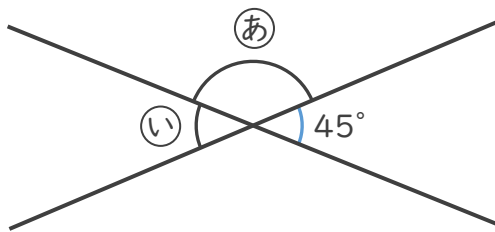
◎ 交わる2直線の  
向かい合う角



日にち：            月            日

名まえ \_\_\_\_\_

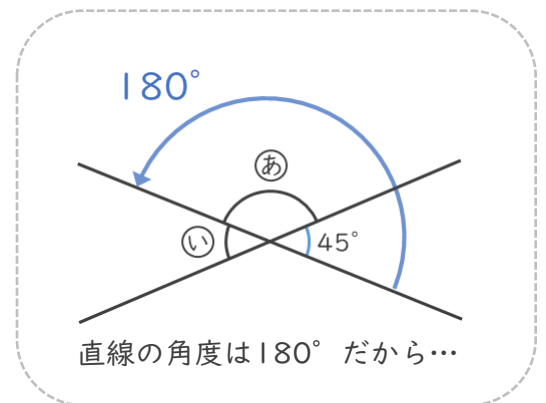
- ・ ①、② の角度はそれぞれ何度ですか。計算で求めましょう。  
(うすい字はなぞりましょう。)



- ① ① の角度を求めましょう。

式：  $180^\circ - 45^\circ = 135^\circ$

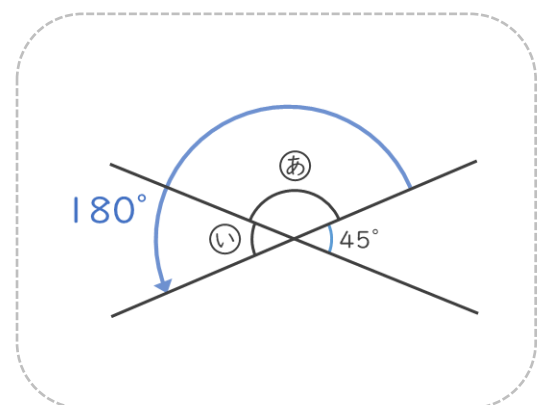
答え (  $135^\circ$  )



- ② ② の角度を求めましょう。

式：  $180^\circ - 135^\circ = 45^\circ$

答え (  $45^\circ$  )



2本の直線が交わってできる、向かいあった角は同じ大きさになるよ！





# 角の大きさ 16

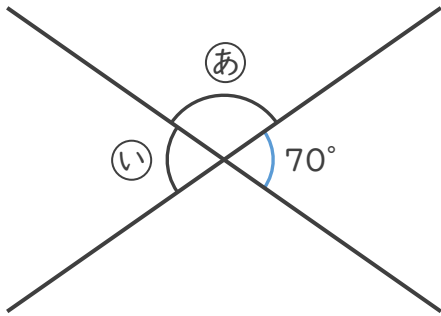
◎ 交わる2直線の  
向かい合う角



日にち：            月            日

名まえ \_\_\_\_\_

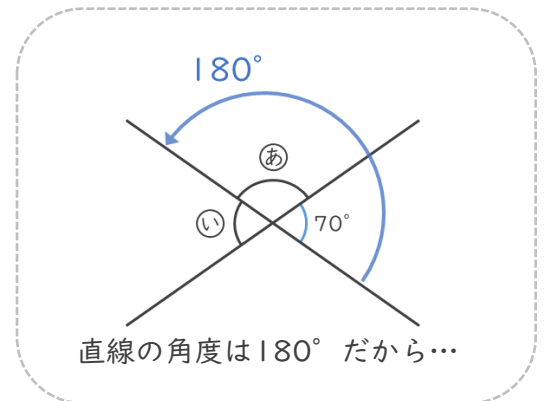
- ・ ㊦, ㊩ の角度はそれぞれ何度ですか。計算で求めましょう。



- ① ㊦ の角度を求めましょう。

式：  $180^\circ - 70^\circ = 110^\circ$

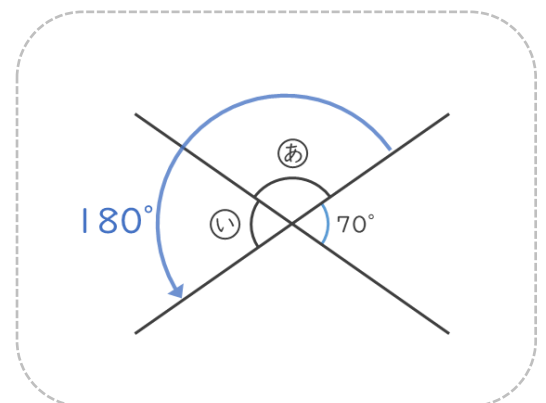
答え (  $110^\circ$  )



- ② ㊩ の角度を求めましょう。

式：  $180^\circ - 110^\circ = 70^\circ$

答え (  $70^\circ$  )



2本の直線が交わってできる、向かいあった角は同じ大きさになるよ！





# 角の大きさ 16

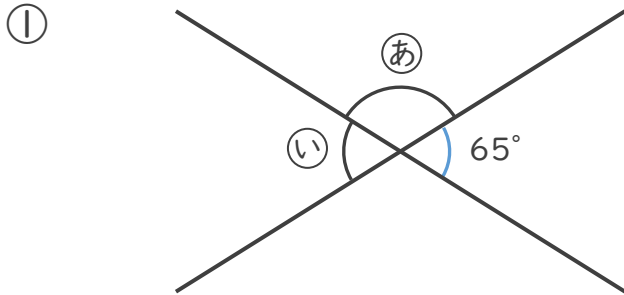
◎ 交わる2直線の  
向かい合う角



日にち：            月            日

名まえ \_\_\_\_\_

・ ㊦, ㊩ の角度はそれぞれ何度ですか。計算で求めましょう。



式： ㊦ の角度は、

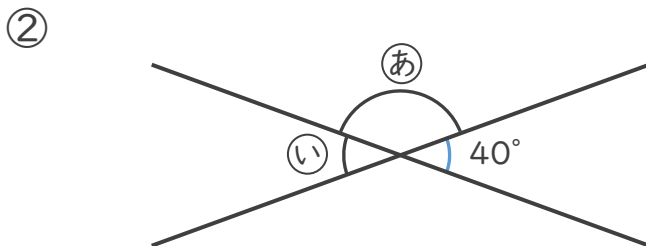
$$180^\circ - 65^\circ = 115^\circ$$

㊦ ( 115° )

㊩ の角度は、

$$180^\circ - 115^\circ = 65^\circ$$

㊩ ( 65° )



式： ㊦ の角度は、

$$180^\circ - 40^\circ = 140^\circ$$

㊦ ( 140° )

㊩ の角度は、

$$180^\circ - 140^\circ = 40^\circ$$

㊩ ( 40° )



# 角の大きさ 16

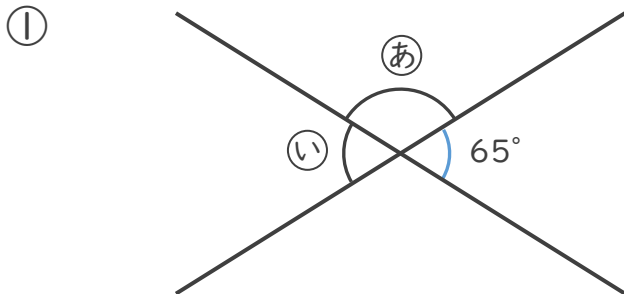
◎ 交わる2直線の  
向かい合う角



日にち：            月            日

名まえ \_\_\_\_\_

・ ㊦, ㊩ の角度はそれぞれ何度ですか。計算で求めましょう。



式： ㊦ の角度は、

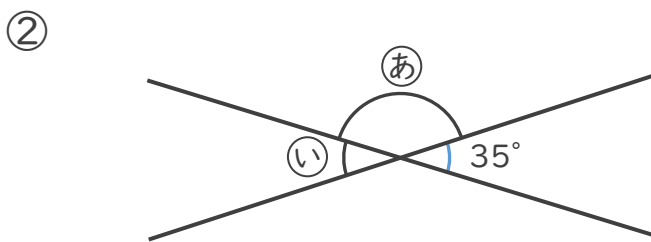
$$180^\circ - 65^\circ = 115^\circ$$

㊩ の角度は、

$$180^\circ - 115^\circ = 65^\circ$$

㊦ ( 115° )

㊩ ( 65° )



式： ㊦ の角度は、

$$180^\circ - 35^\circ = 145^\circ$$

㊩ の角度は、

$$180^\circ - 145^\circ = 35^\circ$$

㊦ ( 145° )

㊩ ( 35° )



# 角の大きさ 16

◎ 交わる2直線の  
向かい合う角

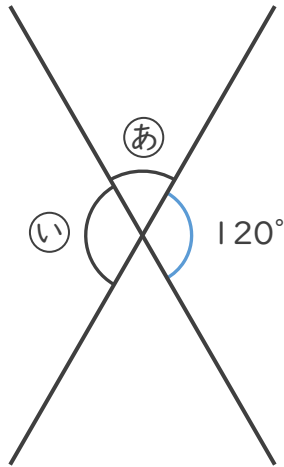


日にち：            月            日

名まえ \_\_\_\_\_

・ ㊦, ㊩ の角度はそれぞれ何度ですか。計算で求めましょう。

①



式： ㊦ の角度は、

$$180^\circ - 120^\circ = 60^\circ$$

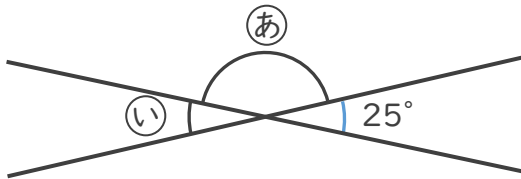
㊩ の角度は、

$$180^\circ - 60^\circ = 120^\circ$$

㊦ (     $60^\circ$     )

㊩ (     $120^\circ$     )

②



式： ㊦ の角度は、

$$180^\circ - 25^\circ = 155^\circ$$

㊩ の角度は、

$$180^\circ - 155^\circ = 25^\circ$$

㊦ (     $155^\circ$     )

㊩ (     $25^\circ$     )





# 角の大きさ 16

◎ 交わる2直線の  
向かい合う角

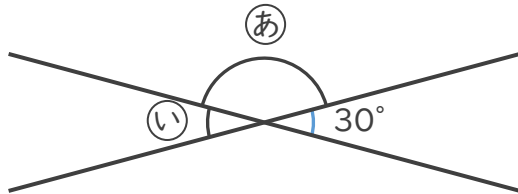


日にち：            月            日

名まえ \_\_\_\_\_

・ ㊶, ㊷ の角度はそれぞれ何度ですか。計算で求めましょう。

①



式： ㊶ の角度は、

$$180^\circ - 30^\circ = 150^\circ$$

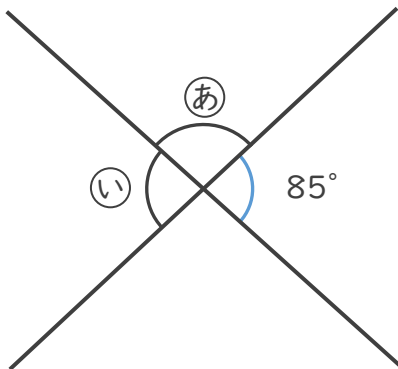
㊷ の角度は、

$$180^\circ - 150^\circ = 30^\circ$$

㊶ ( 150° )

㊷ ( 30° )

②



式： ㊶ の角度は、

$$180^\circ - 85^\circ = 95^\circ$$

㊷ の角度は、

$$180^\circ - 95^\circ = 85^\circ$$

㊶ ( 95° )

㊷ ( 85° )



# 角の大きさ 16

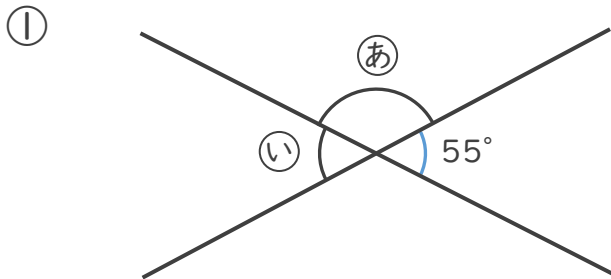
◎ 交わる2直線の  
向かい合う角



日にち：            月            日

名まえ \_\_\_\_\_

・ ㊦, ㊩ の角度はそれぞれ何度ですか。計算で求めましょう。



式： ㊦ の角度は、

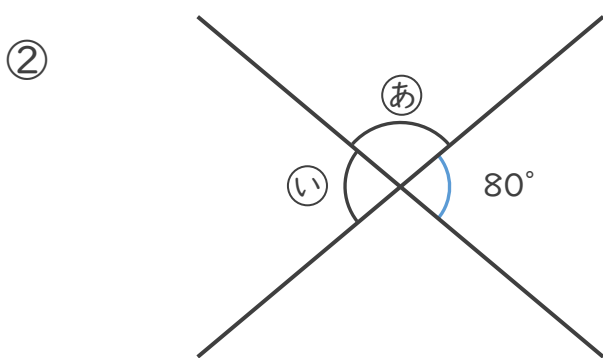
$$180^\circ - 55^\circ = 125^\circ$$

㊩ の角度は、

$$180^\circ - 125^\circ = 55^\circ$$

㊦ ( 125° )

㊩ ( 55° )



式： ㊦ の角度は、

$$180^\circ - 80^\circ = 100^\circ$$

㊩ の角度は、

$$180^\circ - 100^\circ = 80^\circ$$

㊦ ( 100° )

㊩ ( 80° )