



角の大きさ 8

● 180° に
足して求める角度

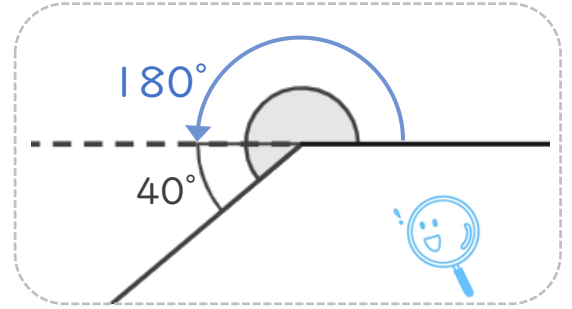
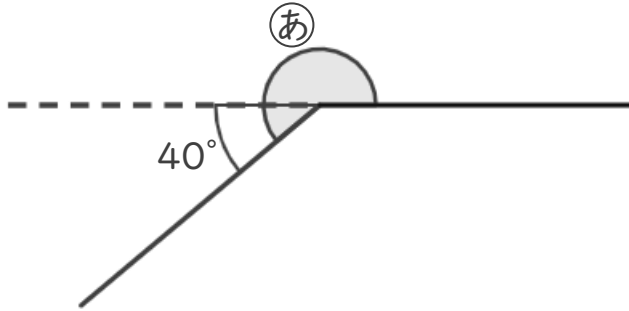


日にち： 月 日

名まえ _____

・ ① の角度を、計算で求めましょう。（うすい字はなぞりましょう。）

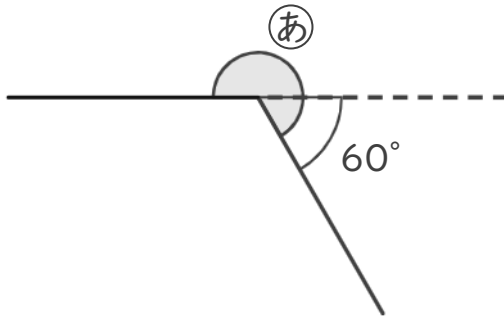
①



式： $180^\circ + 40^\circ = 220^\circ$

答え（ 220° ）

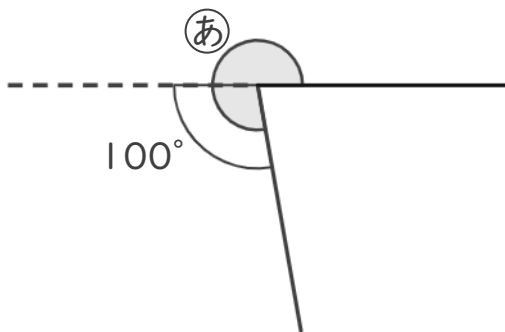
②



式： $180^\circ + 60^\circ =$

答え（ ）

③



式：

答え（ ）





角の大きさ 8

● 180° に
足して求める角度

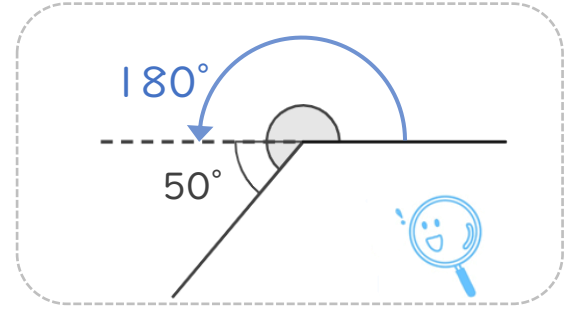
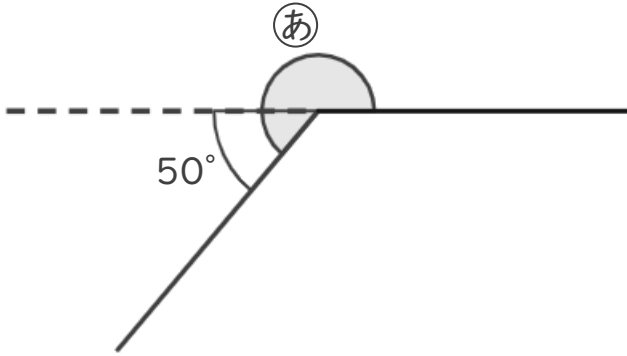


日にち： 月 日

名まえ _____

・ ① の角度を、計算で求めましょう。（うすい字はなぞりましょう。）

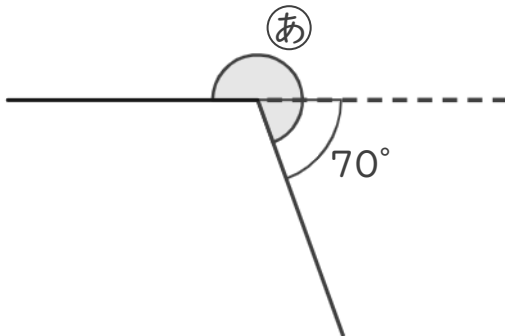
①



式： $180^\circ + 50^\circ = 230^\circ$

答え（ 230° ）

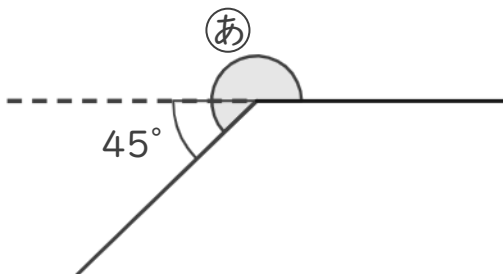
②



式：

答え（ ）

③



式：

答え（ ）



角の大きさ 8

● 180° に
足して求める角度

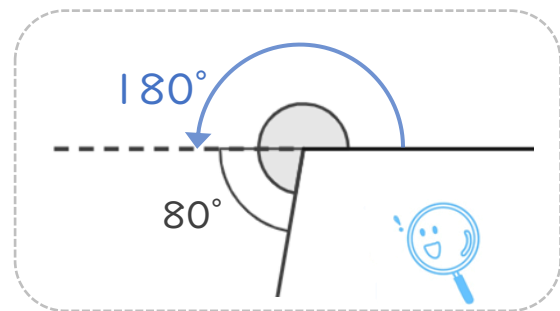
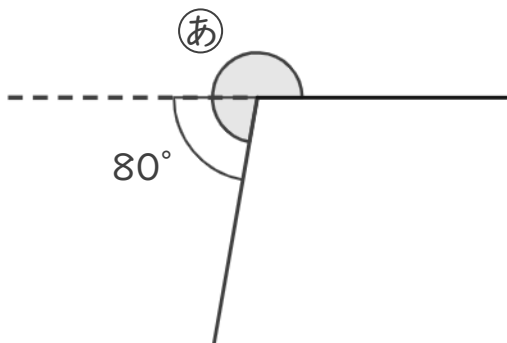


日にち： 月 日

名まえ _____

- ① ② の角度を、計算で求めましょう。（うすい字はなぞりましょう。）

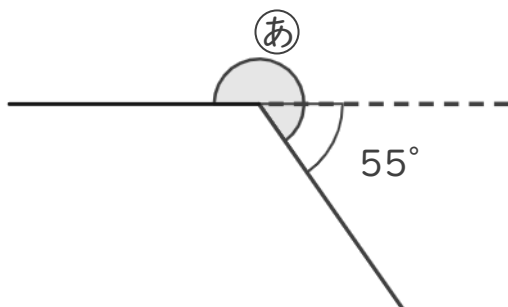
①



式： $180^\circ + 80^\circ =$

答え ()

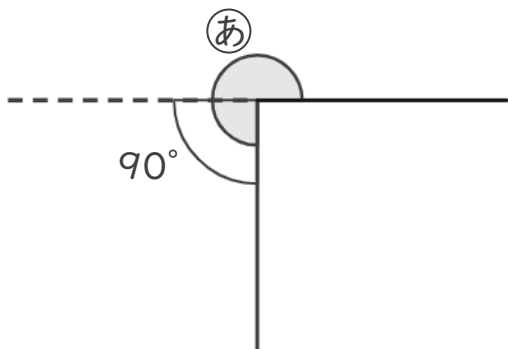
②



式：

答え ()

③



式：

答え ()





角の大きさ 8

● 180° に
足して求める角度

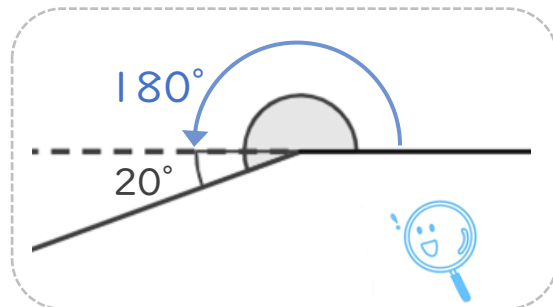
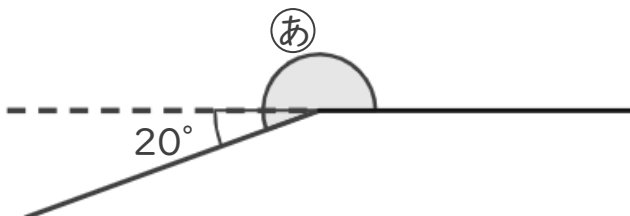


日にち： 月 日

名まえ _____

・ ① の角度を、計算で求めましょう。（うすい字はなぞりましょう。）

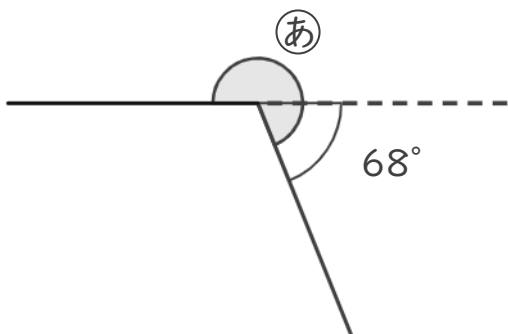
①



式： $180^\circ + 20^\circ =$

答え（ ）

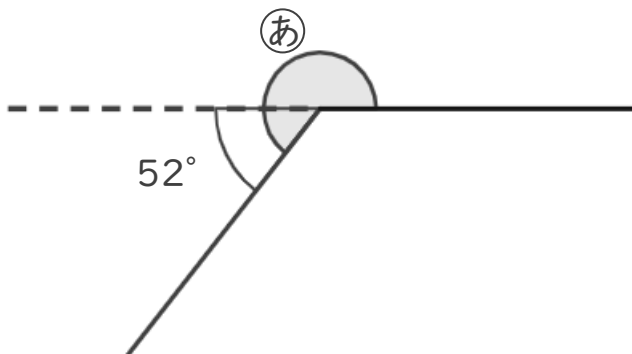
②



式：

答え（ ）

③



式：

答え（ ）





角の大きさ 8

● 180° に
足して求める角度

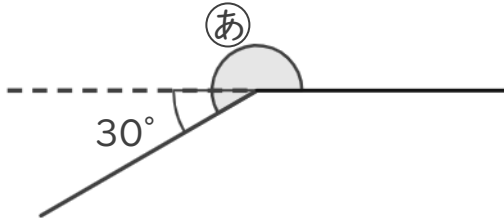


日にち： 月 日

名まえ _____

・ ① の角度を、計算で求めましょう。

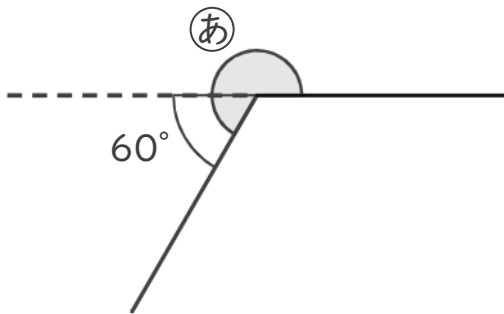
①



式：

答え ()

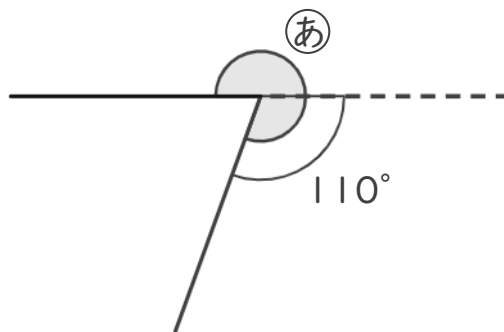
②



式：

答え ()

③



式：

答え ()



角の大きさ 8

● 180° に
足して求める角度

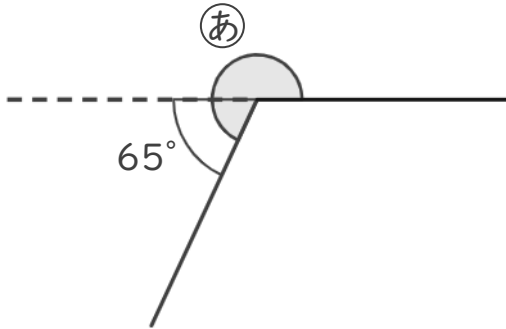


日にち： 月 日

名まえ _____

・ ① の角度を、計算で求めましょう。

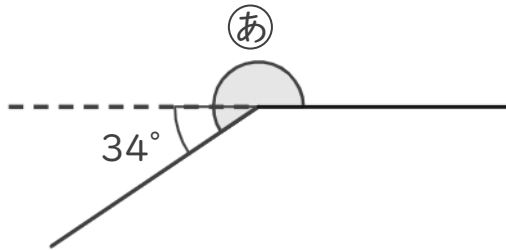
①



式：

答え ()

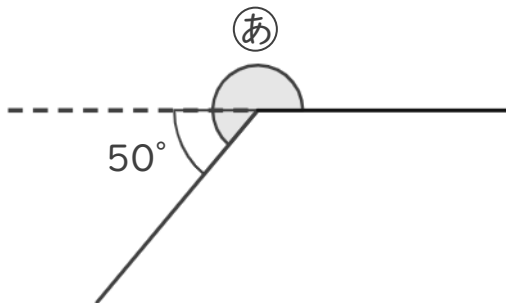
②



式：

答え ()

③



式：

答え ()



角の大きさ 8

● 180° に
足して求める角度

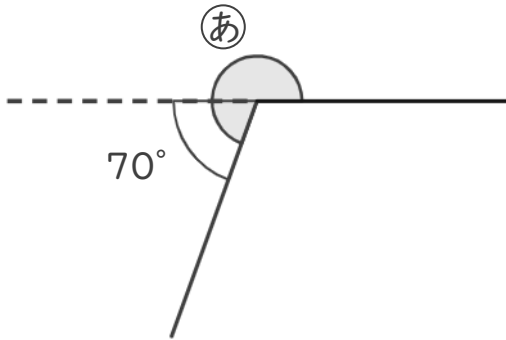


日にち： 月 日

名まえ _____

・ ①の角度を、計算で求めましょう。

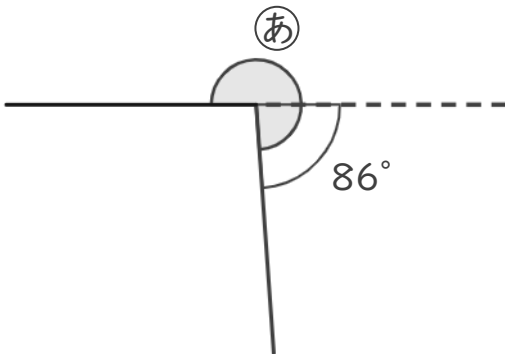
①



式：

答え（ ）

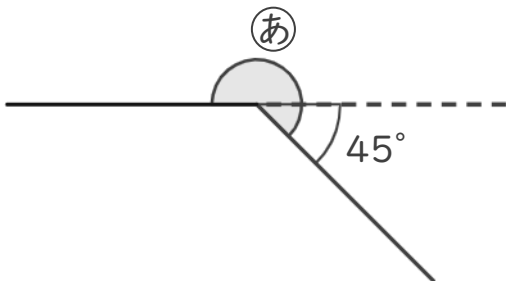
②



式：

答え（ ）

③



式：

答え（ ）





角の大きさ 8

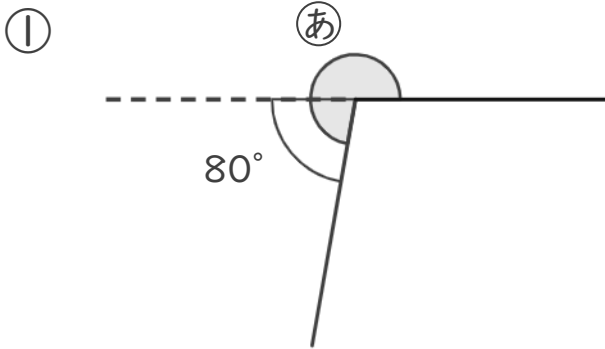
● 180° に
足して求める角度



日にち： 月 日

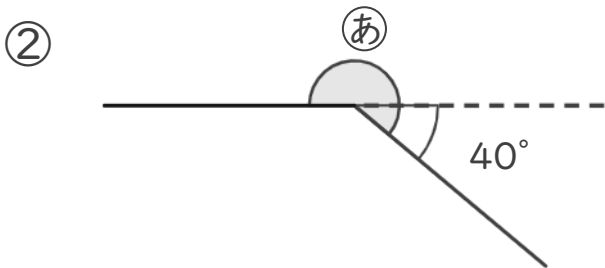
名まえ _____

・ ① の角度を、計算で求めましょう。



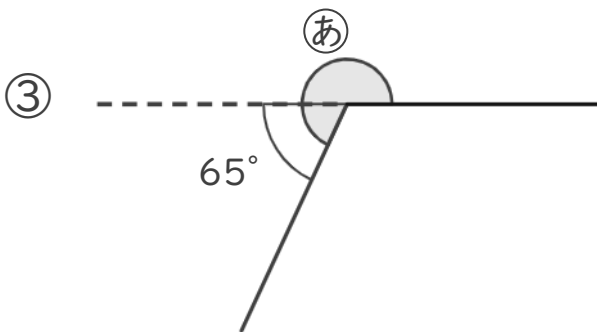
式：

答え ()



式：

答え ()



式：

答え ()



角の大きさ 8

● 180° に
足して求める角度

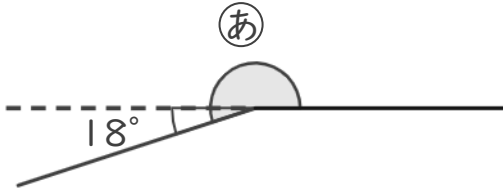


日にち： 月 日

名まえ _____

・ ① の角度を、計算で求めましょう。

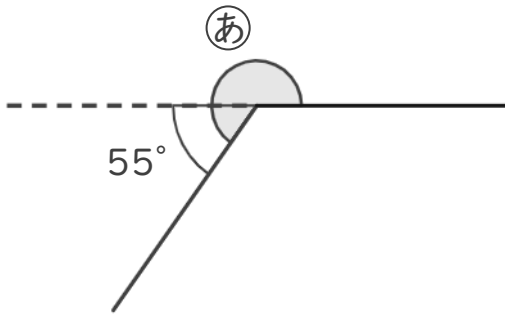
①



式：

答え ()

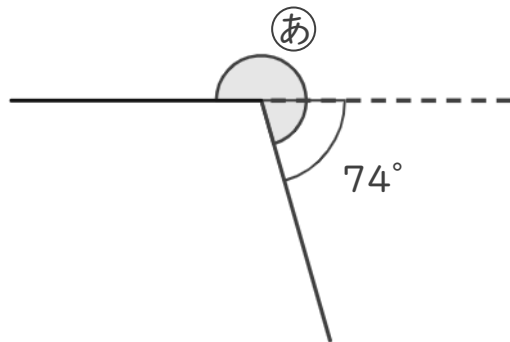
②



式：

答え ()

③



式：

答え ()



角の大きさ 8

● 180° に
足して求める角度

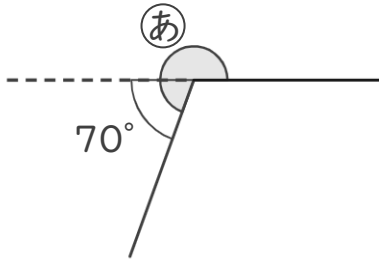


日にち： 月 日

名まえ _____

・ ①の角度を、計算で求めましょう。

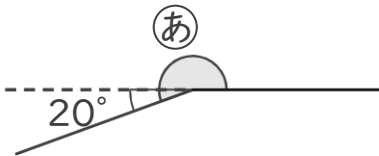
①



式：

答え（ ）

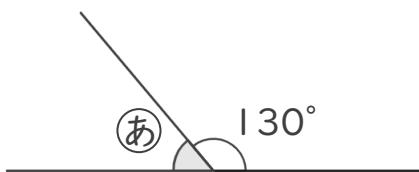
②



式：

答え（ ）

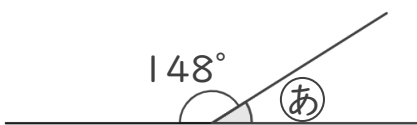
③



式：

答え（ ）

④



式：

答え（ ）





角の大きさ 8

● 180° に
足して求める角度

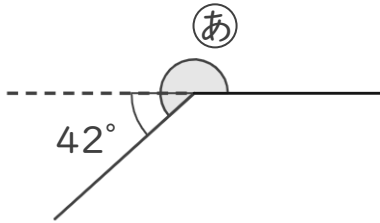


日にち： 月 日

名まえ _____

・ ①の角度を、計算で求めましょう。

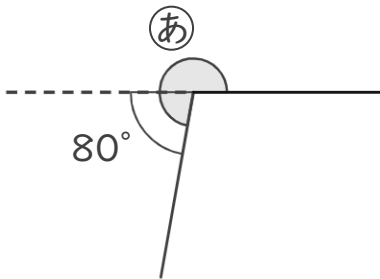
①



式：

答え（ ）

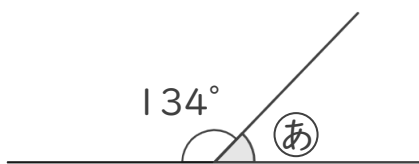
②



式：

答え（ ）

③



式：

答え（ ）

④



式：

答え（ ）





角の大きさ 8

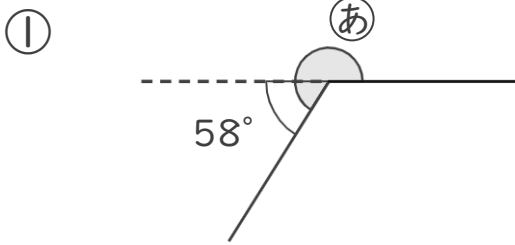
● 180° に
足して求める角度

12

日にち： 月 日

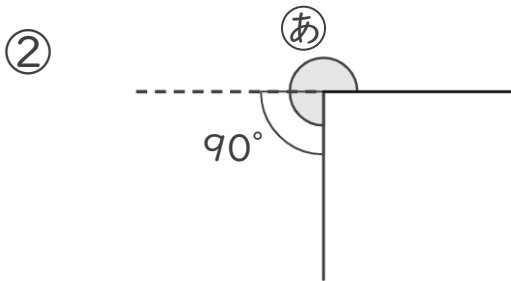
名まえ _____

・ ①の角度を、計算で求めましょう。



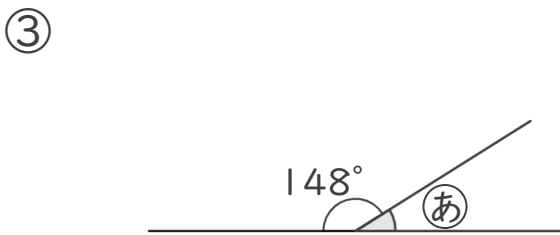
式：

答え（ ）



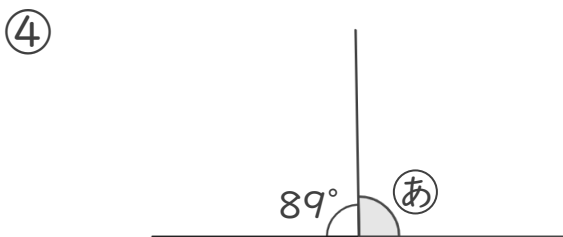
式：

答え（ ）



式：

答え（ ）



式：

答え（ ）





角の大きさ 8

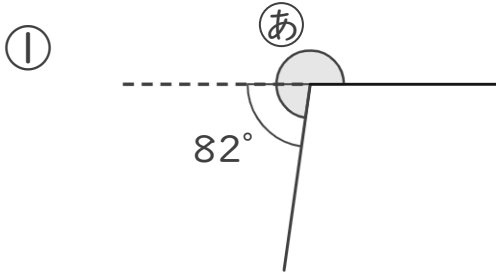
● 180° に
足して求める角度

13

日にち： 月 日

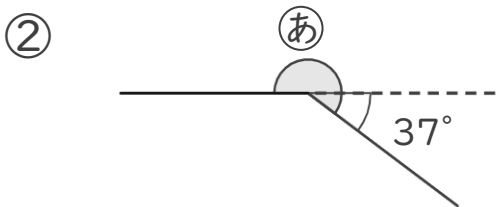
名まえ _____

・ ①の角度を、計算で求めましょう。



式：

答え（ ）



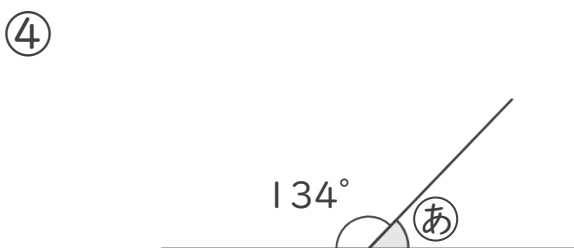
式：

答え（ ）



式：

答え（ ）



式：

答え（ ）





角の大きさ 8

● 180° に
足して求める角度

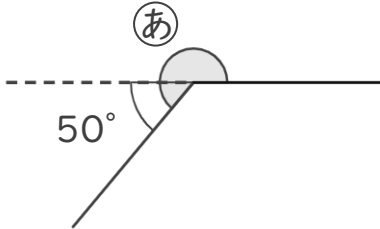
14

日にち： 月 日

名まえ _____

・ ①の角度を、計算で求めましょう。

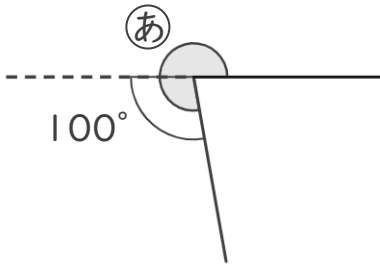
①



式：

答え（ ）

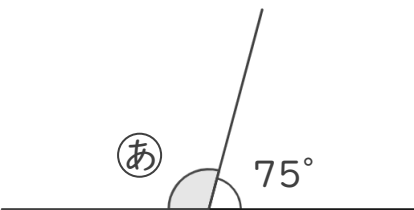
②



式：

答え（ ）

③



式：

答え（ ）

④



式：

答え（ ）





角の大きさ 8

● 180° に
足して求める角度

15

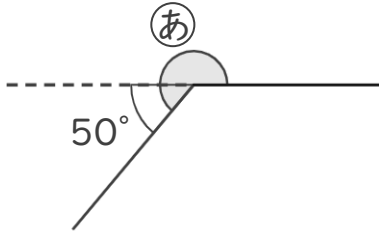
めざせ75点!



名まえ _____

・ ①の角度を、計算で求めましょう。(各25点)

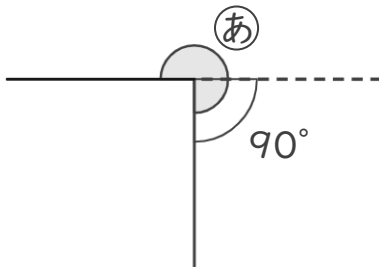
①



式：

答え ()

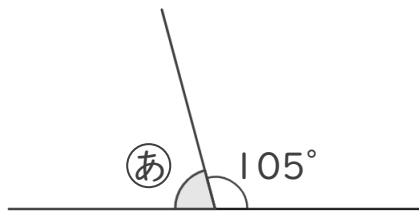
②



式：

答え ()

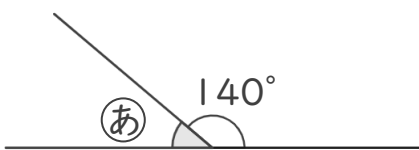
③



式：

答え ()

④



式：

答え ()





角の大きさ 8

● 180° に
足して求める角度

16

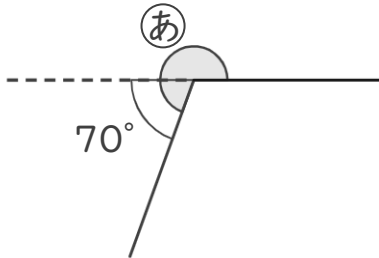
めざせ75点!



名まえ _____

・ ①の角度を、計算で求めましょう。(各25点)

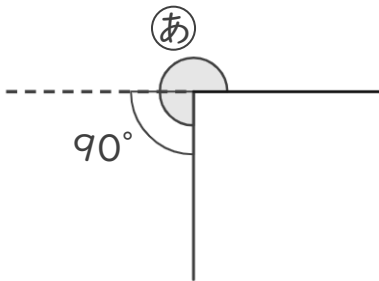
①



式：

答え ()

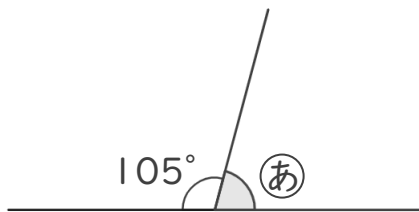
②



式：

答え ()

③



式：

答え ()

④



式：

答え ()





角の大きさ 8

● 180° に
足して求める角度

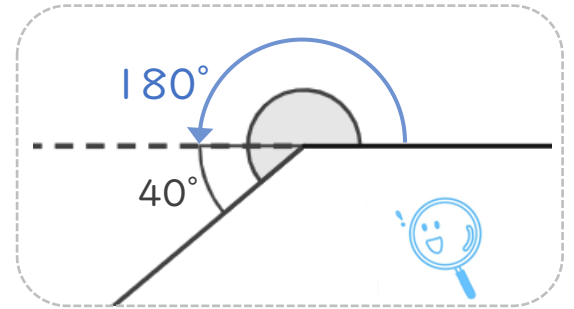
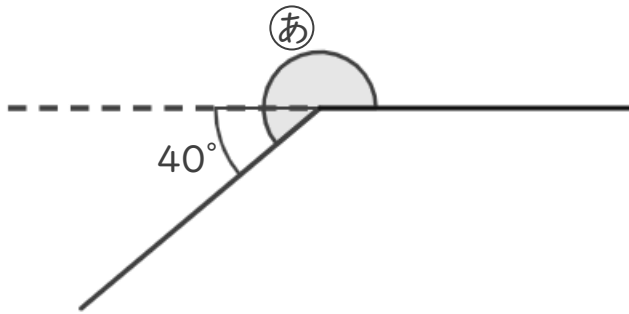


日にち： 月 日

名まえ _____

・ ①の角度を、計算で求めましょう。（うすい字はなぞりましょう。）

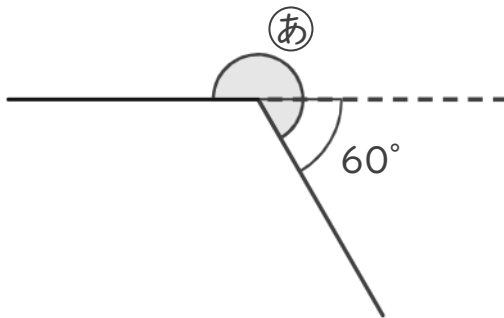
①



式： $180^\circ + 40^\circ = 220^\circ$

答え（ 220° ）

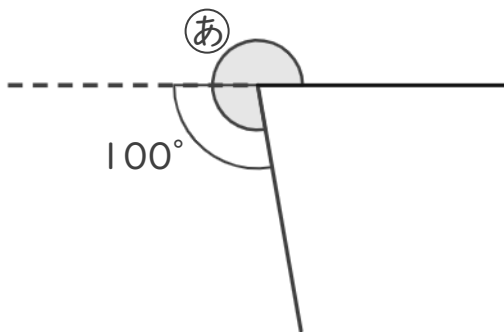
②



式： $180^\circ + 60^\circ = 240^\circ$

答え（ 240° ）

③



式： $180^\circ + 100^\circ = 280^\circ$

答え（ 280° ）





角の大きさ 8

● 180° に
足して求める角度

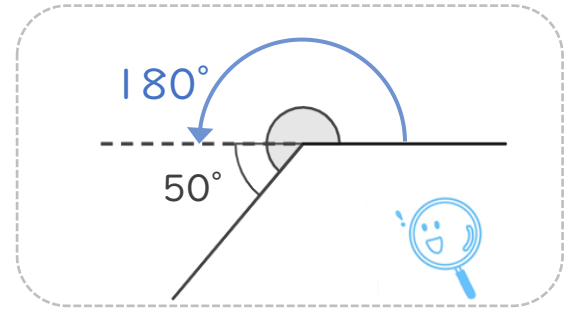
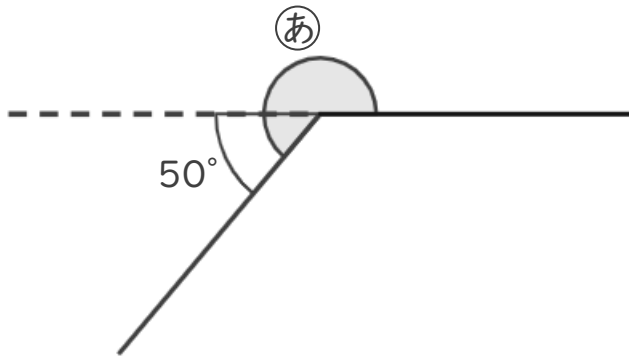


日にち： 月 日

名まえ _____

- ・ ①の角度を、計算で求めましょう。（うすい字はなぞりましょう。）

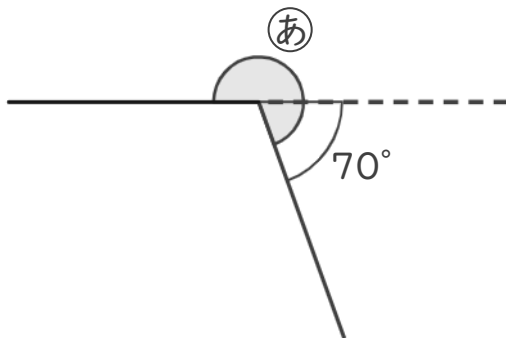
①



式： $180^\circ + 50^\circ = 230^\circ$

答え（ 230° ）

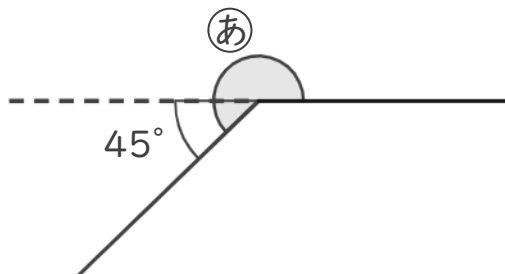
②



式： $180^\circ + 70^\circ = 250^\circ$

答え（ 250° ）

③



式： $180^\circ + 45^\circ = 225^\circ$

答え（ 225° ）





角の大きさ 8

● 180° に
足して求める角度

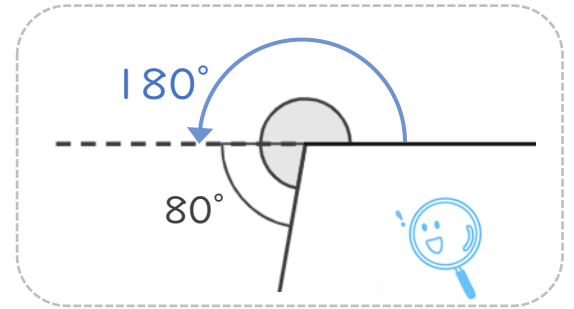
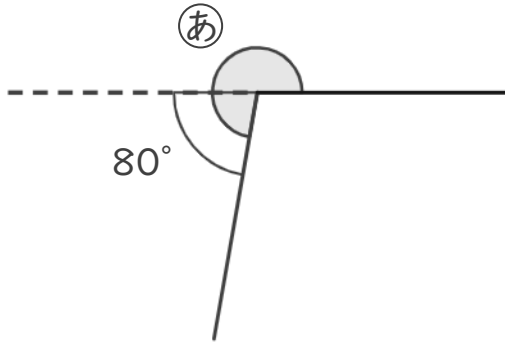


日にち： 月 日

名まえ _____

- ・ ①の角度を、計算で求めましょう。（うすい字はなぞりましょう。）

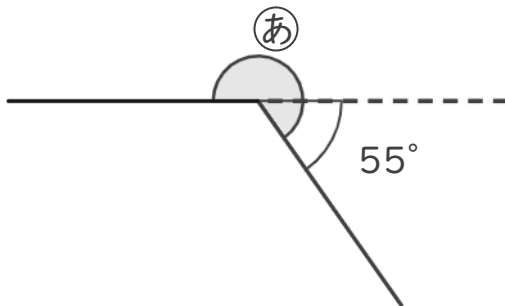
①



式： $180^\circ + 80^\circ = 260^\circ$

答え（ 260° ）

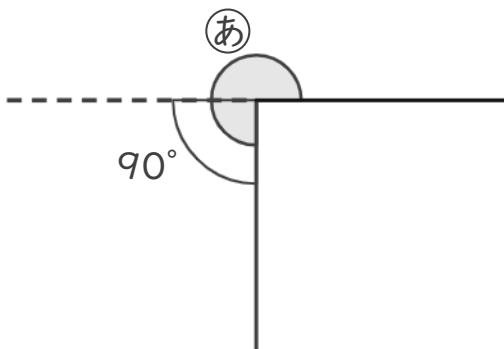
②



式： $180^\circ + 55^\circ = 235^\circ$

答え（ 235° ）

③



式： $180^\circ + 90^\circ = 270^\circ$

答え（ 270° ）





角の大きさ 8

● 180° に
足して求める角度

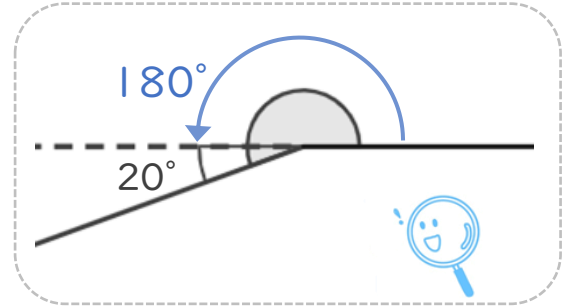
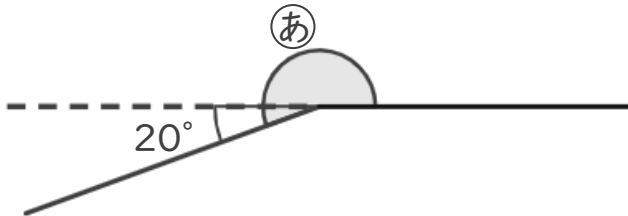


日にち： 月 日

名まえ _____

・ ㊦ の角度を、計算で求めましょう。（うすい字はなぞりましょう。）

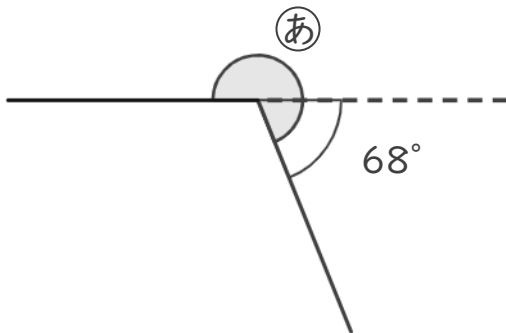
①



式： $180^\circ + 20^\circ = 200^\circ$

答え（ 200° ）

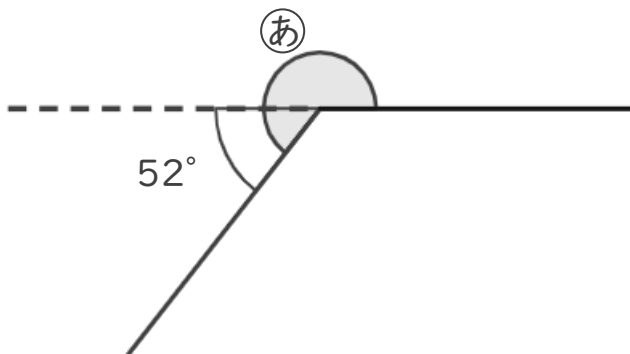
②



式： $180^\circ + 68^\circ = 248^\circ$

答え（ 248° ）

③



式： $180^\circ + 52^\circ = 232^\circ$

答え（ 232° ）





角の大きさ 8

● 180° に
足して求める角度

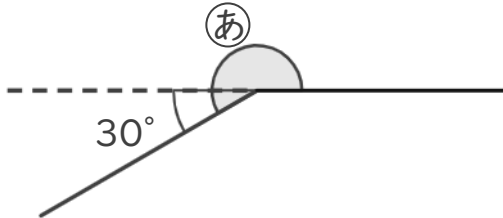


日にち： 月 日

名まえ _____

・ ① の角度を、計算で求めましょう。

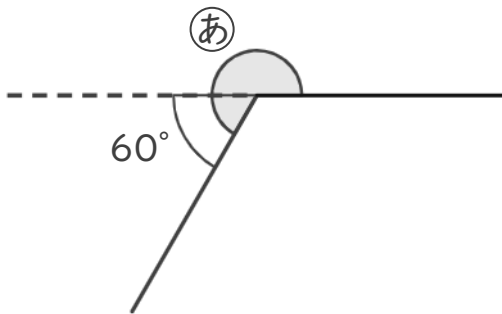
①



$$\text{式： } 180^\circ + 30^\circ = 210^\circ$$

答え (210°)

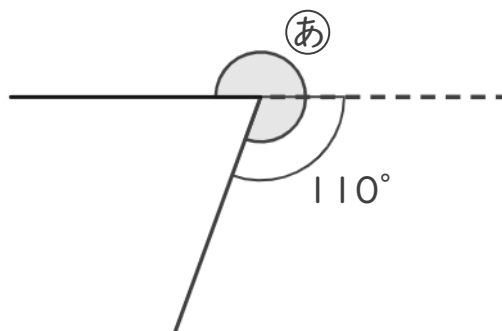
②



$$\text{式： } 180^\circ + 60^\circ = 240^\circ$$

答え (240°)

③



$$\text{式： } 180^\circ + 110^\circ = 290^\circ$$

答え (290°)





角の大きさ 8

● 180° に
足して求める角度

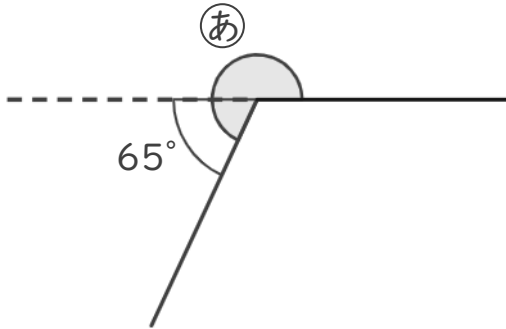


日にち： 月 日

名まえ _____

・ ① の角度を、計算で求めましょう。

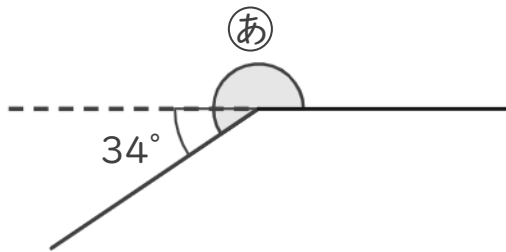
①



式： $180^\circ + 65^\circ = 245^\circ$

答え (245°)

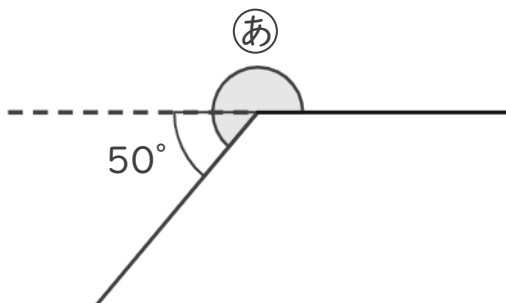
②



式： $180^\circ + 34^\circ = 214^\circ$

答え (214°)

③



式： $180^\circ + 50^\circ = 230^\circ$

答え (230°)





角の大きさ 8

● 180° に
足して求める角度

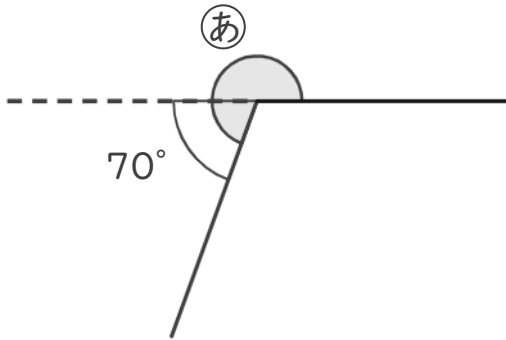


日にち： 月 日

名まえ _____

・ ①の角度を、計算で求めましょう。

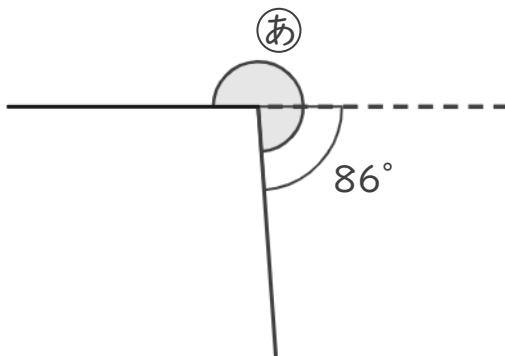
①



$$\text{式： } 180^\circ + 70^\circ = 250^\circ$$

答え (250°)

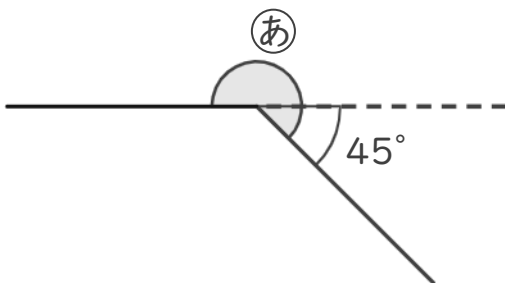
②



$$\text{式： } 180^\circ + 86^\circ = 266^\circ$$

答え (266°)

③



$$\text{式： } 180^\circ + 45^\circ = 225^\circ$$

答え (225°)





角の大きさ 8

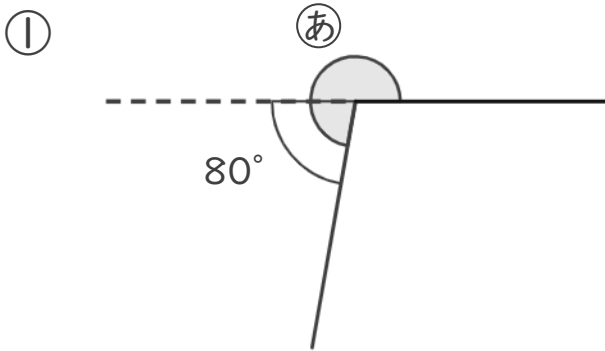
● 180° に
足して求める角度



日にち： 月 日

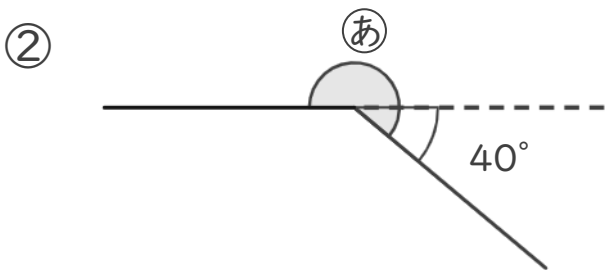
名まえ _____

- ・ ① の角度を、計算で求めましょう。



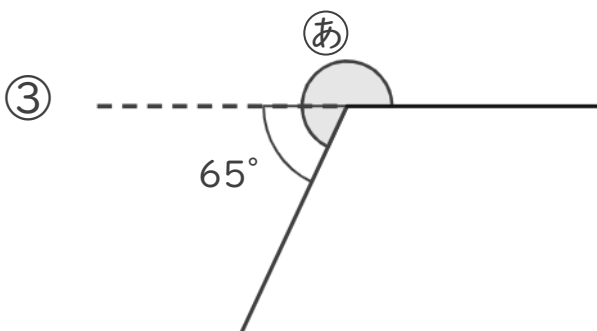
式： $180^\circ + 80^\circ = 260^\circ$

答え (260°)



式： $180^\circ + 40^\circ = 220^\circ$

答え (220°)



式： $180^\circ + 65^\circ = 245^\circ$

答え (245°)





角の大きさ 8

● 180° に
足して求める角度

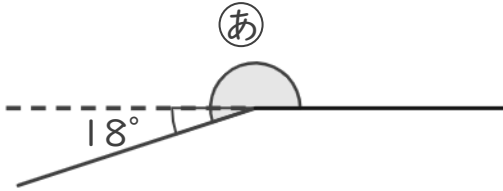


日にち： 月 日

名まえ _____

・ ① の角度を、計算で求めましょう。

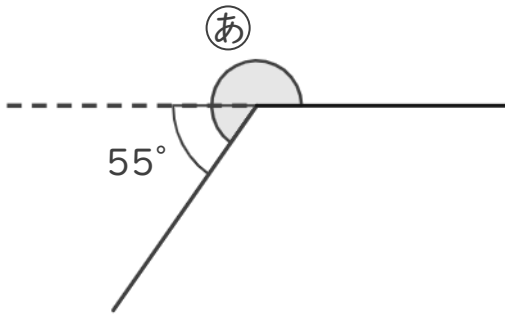
①



$$\text{式： } 180^\circ + 18^\circ = 198^\circ$$

答え (198°)

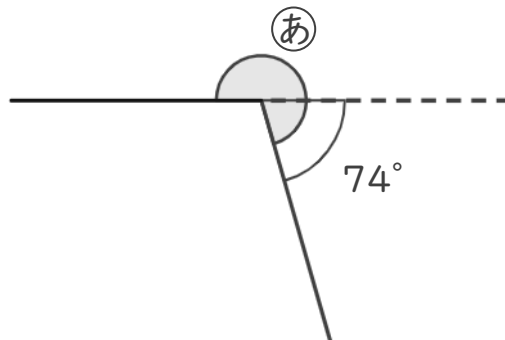
②



$$\text{式： } 180^\circ + 55^\circ = 235^\circ$$

答え (235°)

③



$$\text{式： } 180^\circ + 74^\circ = 254^\circ$$

答え (254°)





角の大きさ 8

● 180° に
足して求める角度

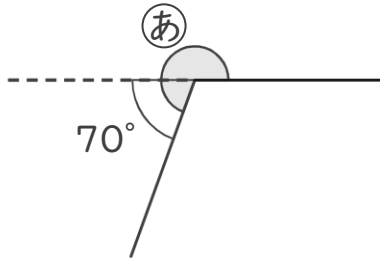


日にち： 月 日

名まえ _____

・ ①の角度を、計算で求めましょう。

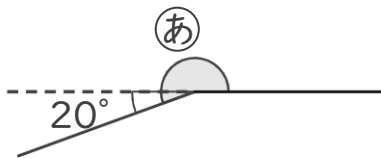
①



式： $180^\circ + 70^\circ = 250^\circ$

答え (250°)

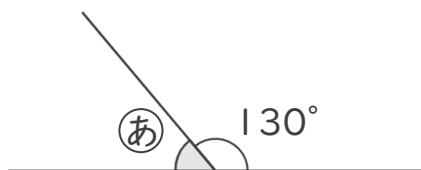
②



式： $180^\circ + 20^\circ = 200^\circ$

答え (200°)

③



式： $180^\circ - 130^\circ = 50^\circ$

答え (50°)

④



式： $180^\circ - 148^\circ = 32^\circ$

答え (32°)





角の大きさ 8

● 180° に
足して求める角度

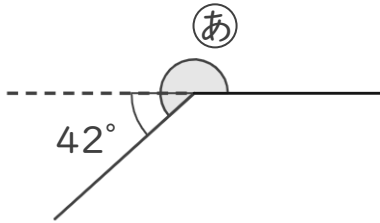


日にち： 月 日

名まえ _____

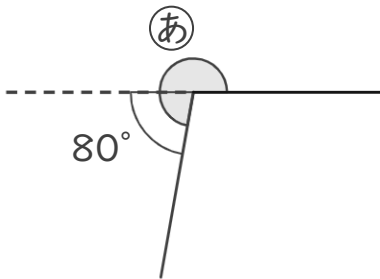
・ ①の角度を、計算で求めましょう。

①



式： $180^\circ + 42^\circ = 222^\circ$ 答え (222°)

②



式： $180^\circ + 80^\circ = 260^\circ$ 答え (260°)

③



式： $180^\circ - 134^\circ = 46^\circ$ 答え (46°)

④



式： $180^\circ - 20^\circ = 160^\circ$ 答え (160°)





角の大きさ 8

● 180° に
足して求める角度

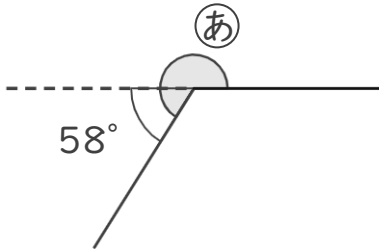
12

日にち： 月 日

名まえ _____

・ ①の角度を、計算で求めましょう。

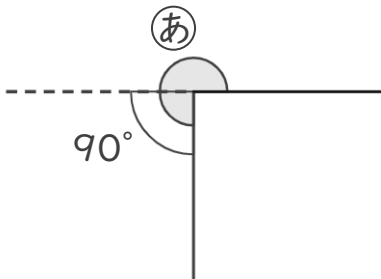
①



式： $180^\circ + 58^\circ = 238^\circ$

答え (238°)

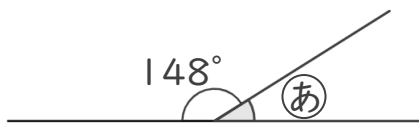
②



式： $180^\circ + 90^\circ = 270^\circ$

答え (270°)

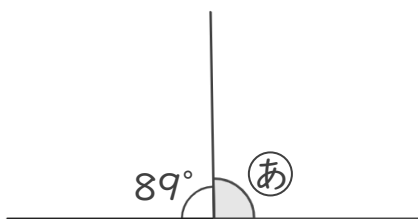
③



式： $180^\circ - 148^\circ = 32^\circ$

答え (32°)

④



式： $180^\circ - 89^\circ = 91^\circ$

答え (91°)





角の大きさ 8

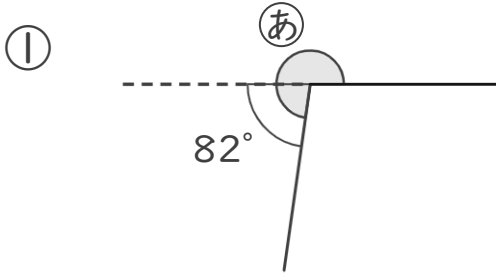
● 180° に
足して求める角度

13

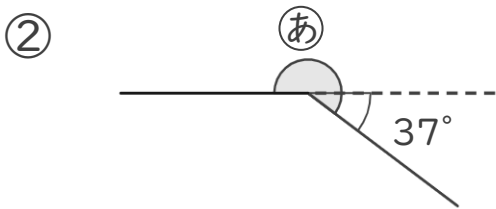
日にち： 月 日

名まえ _____

・ ①の角度を、計算で求めましょう。



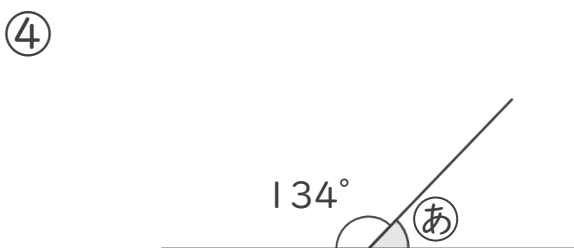
式： $180^\circ + 82^\circ = 262^\circ$ 答え (262°)



式： $180^\circ + 37^\circ = 217^\circ$ 答え (217°)



式： $180^\circ - 114^\circ = 66^\circ$ 答え (66°)



式： $180^\circ - 134^\circ = 46^\circ$ 答え (46°)





角の大きさ 8

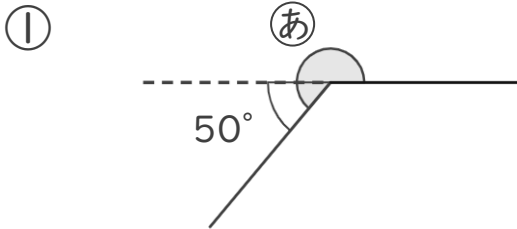
● 180° に
足して求める角度

14

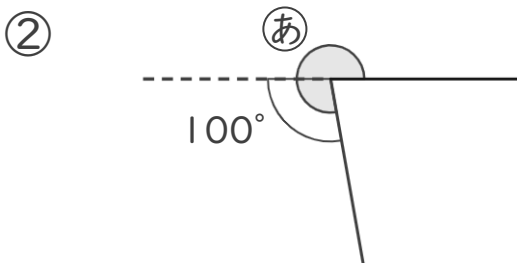
日にち： 月 日

名まえ _____

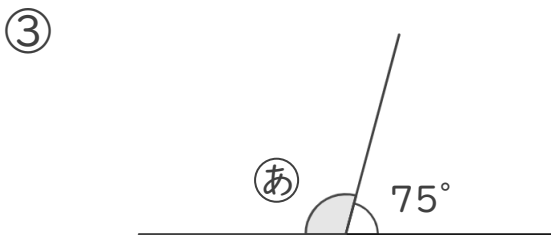
・ ①の角度を、計算で求めましょう。



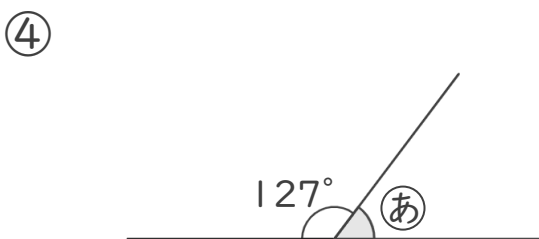
式： $180^\circ + 50^\circ = 230^\circ$ 答え (230°)



式： $180^\circ + 100^\circ = 280^\circ$ 答え (280°)



式： $180^\circ - 75^\circ = 105^\circ$ 答え (105°)



式： $180^\circ - 127^\circ = 53^\circ$ 答え (53°)





角の大きさ 8

● 180° に
足して求める角度

15

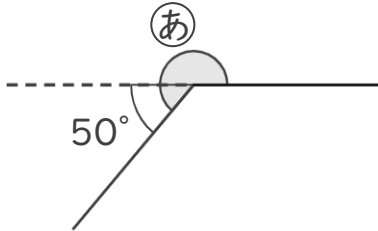
めざせ75点!



名まえ _____

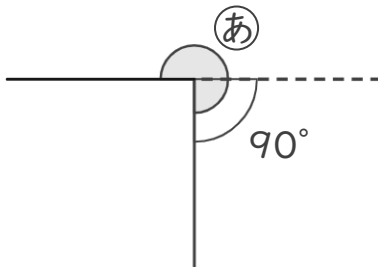
・ ①の角度を、計算で求めましょう。(各25点)

①



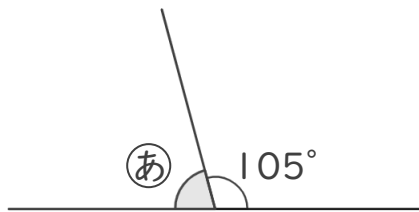
式: $180^\circ + 50^\circ = 230^\circ$ 答え (230°)

②



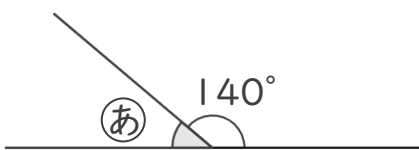
式: $180^\circ + 90^\circ = 270^\circ$ 答え (270°)

③



式: $180^\circ - 105^\circ = 75^\circ$ 答え (75°)

④



式: $180^\circ - 140^\circ = 40^\circ$ 答え (40°)





角の大きさ 8

● 180° に
足して求める角度

16

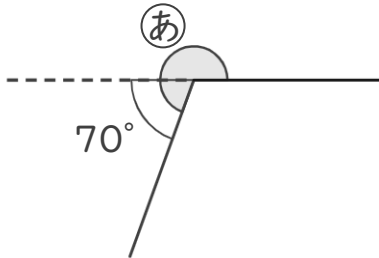
めざせ75点!



名まえ _____

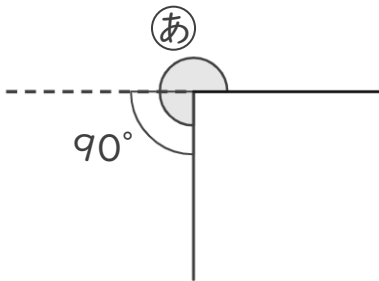
・ ①の角度を、計算で求めましょう。(各25点)

①



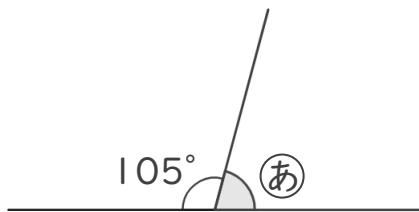
式: $180^\circ + 70^\circ = 250^\circ$ 答え (250°)

②



式: $180^\circ + 90^\circ = 270^\circ$ 答え (270°)

③



式: $180^\circ - 105^\circ = 75^\circ$ 答え (75°)

④



式: $180^\circ - 151^\circ = 29^\circ$ 答え (29°)

