



角の大きさ 9

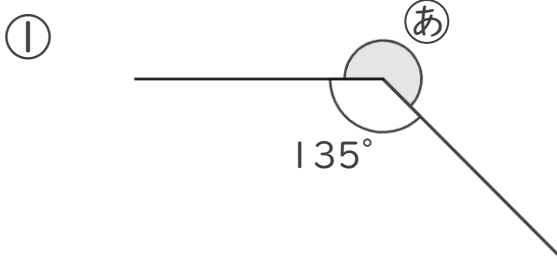
● 360° から
引いて求める角度



日にち： 月 日

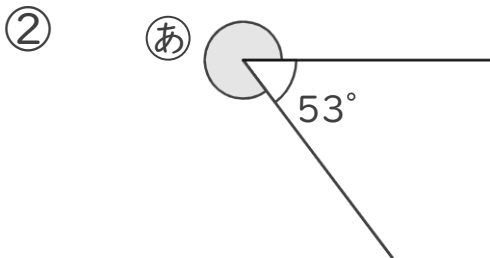
名まえ _____

・ ①の角度を、計算で求めましょう。



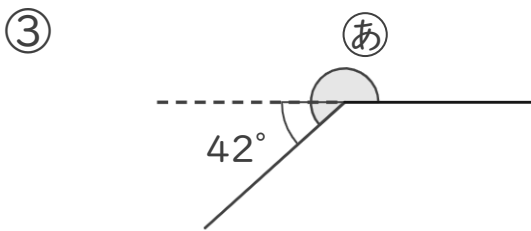
式：

答え（ ）



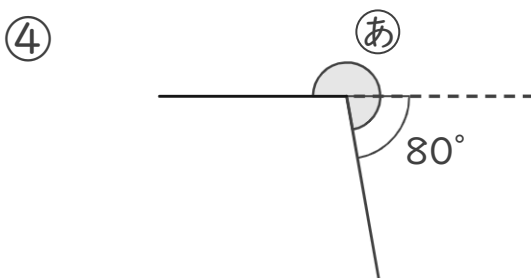
式：

答え（ ）



式：

答え（ ）



式：

答え（ ）





角の大きさ 9

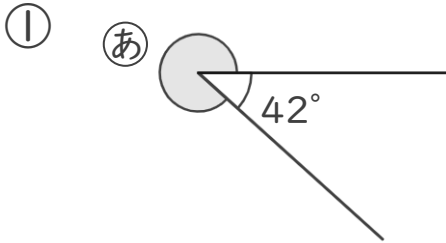
● 360° から
引いて求める角度

13

日にち： 月 日

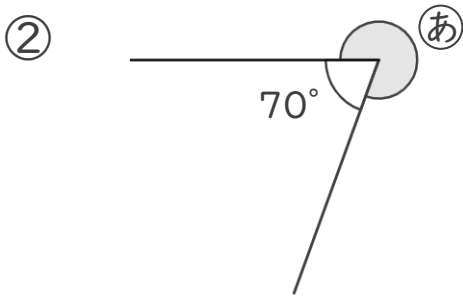
名まえ _____

・ ①の角度を、計算で求めましょう。



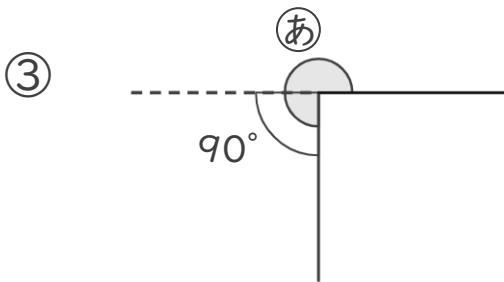
式：

答え（ ）



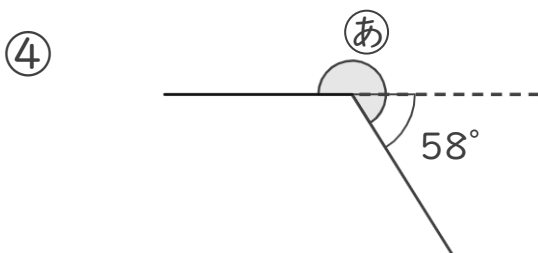
式：

答え（ ）



式：

答え（ ）



式：

答え（ ）





角の大きさ 9

● 360° から
引いて求める角度

15

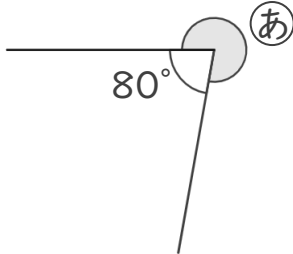
めざせ75点!



名まえ _____

・ ①の角度を、計算で求めましょう。(各25点)

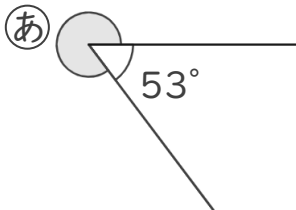
①



式：

答え ()

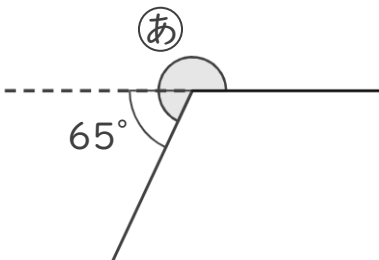
②



式：

答え ()

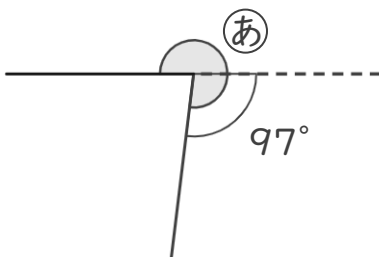
③



式：

答え ()

④



式：

答え ()





角の大きさ 9

● 360° から
引いて求める角度

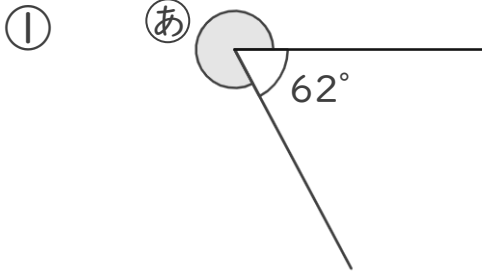
16

めざせ75点!



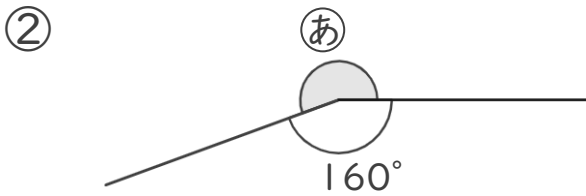
名まえ _____

・ ①の角度を、計算で求めましょう。(各25点)



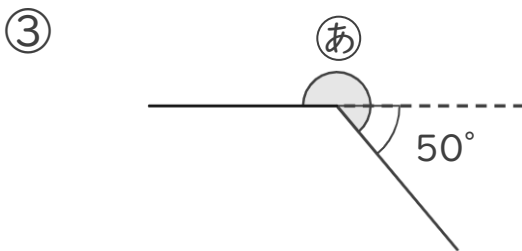
式：

答え ()



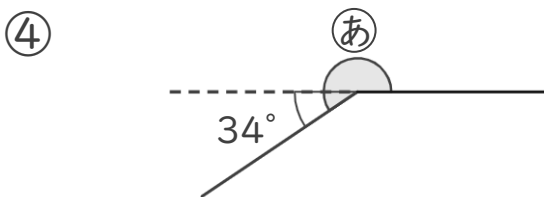
式：

答え ()



式：

答え ()



式：

答え ()





角の大きさ 9

● 360° から
引いて求める角度

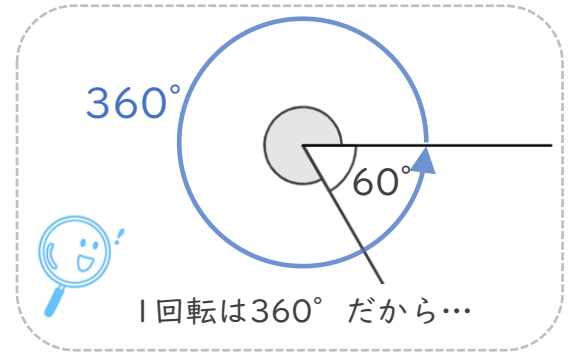
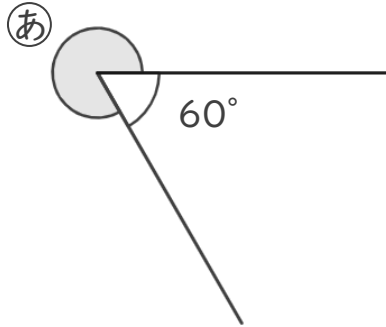


日にち： 月 日

名まえ _____

- ・ ①の角度を、計算で求めましょう。（うすい字はなぞりましょう。）

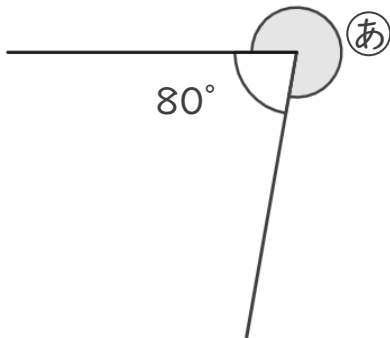
①



式： $360^\circ - 60^\circ = 300^\circ$

答え（ 300° ）

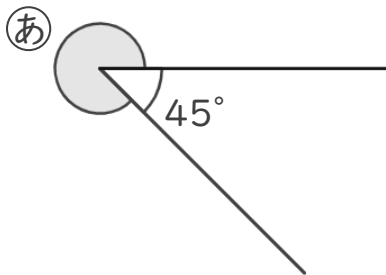
②



式： $360^\circ - 80^\circ = 280^\circ$

答え（ 280° ）

③



式： $360^\circ - 45^\circ = 315^\circ$

答え（ 315° ）





角の大きさ 9

● 360° から
引いて求める角度

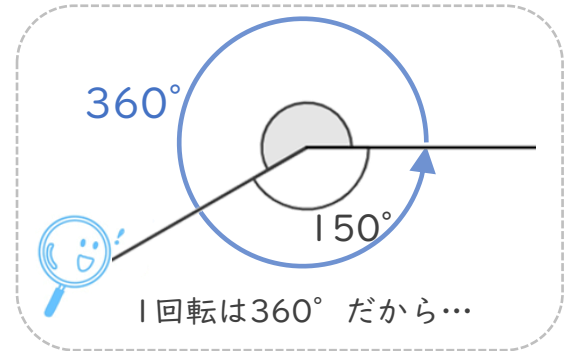
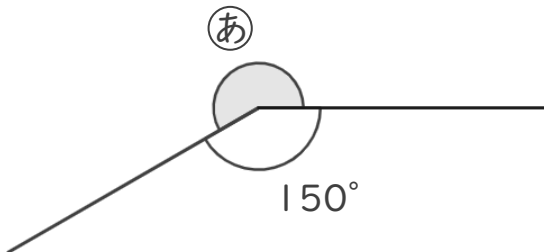


日にち： 月 日

名まえ _____

- ・ ①の角度を、計算で求めましょう。（うすい字はなぞりましょう。）

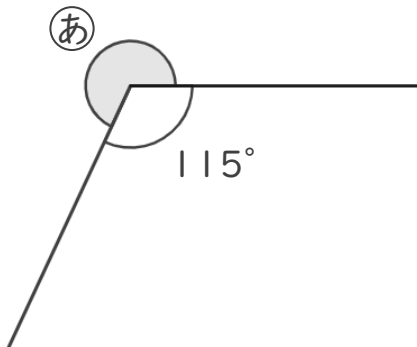
①



式： $360^\circ - 150^\circ = 210^\circ$

答え（ 210° ）

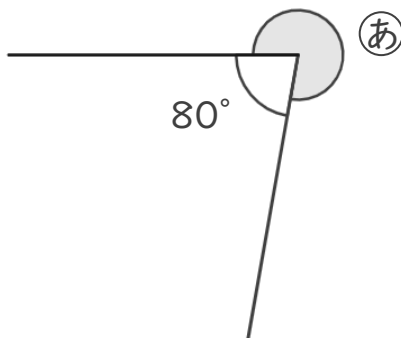
②



式： $360^\circ - 115^\circ = 245^\circ$

答え（ 245° ）

③



式： $360^\circ - 80^\circ = 280^\circ$

答え（ 280° ）





角の大きさ 9

● 360° から
引いて求める角度

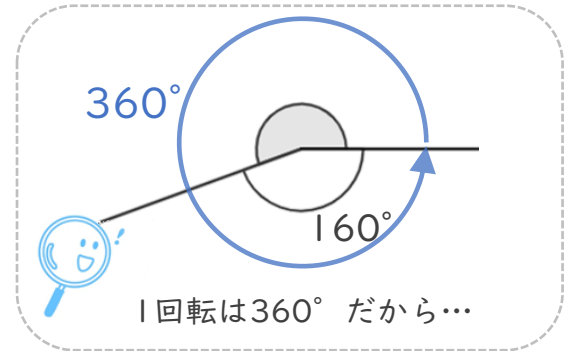
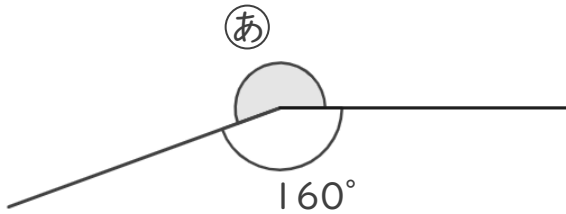


日にち： 月 日

名まえ _____

- ・ ①の角度を、計算で求めましょう。（うすい字はなぞりましょう。）

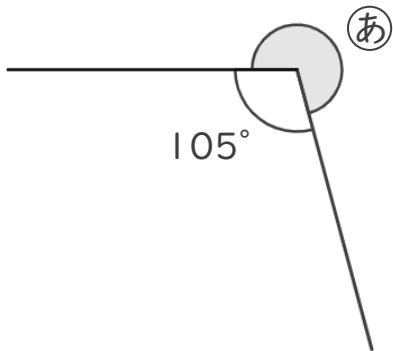
①



$$\text{式： } 360^\circ - 160^\circ = 200^\circ$$

答え（ 200° ）

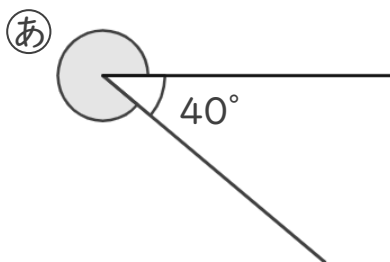
②



$$\text{式： } 360^\circ - 105^\circ = 255^\circ$$

答え（ 255° ）

③



$$\text{式： } 360^\circ - 40^\circ = 320^\circ$$

答え（ 320° ）





角の大きさ 9

● 360° から
引いて求める角度

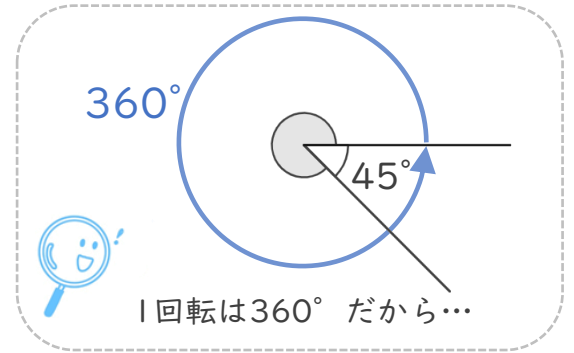
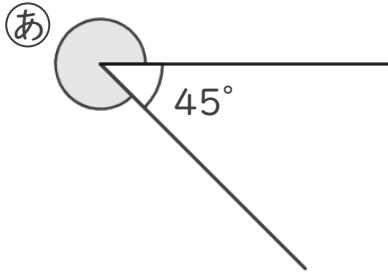


日にち： 月 日

名まえ _____

・ ①の角度を、計算で求めましょう。（うすい字はなぞりましょう。）

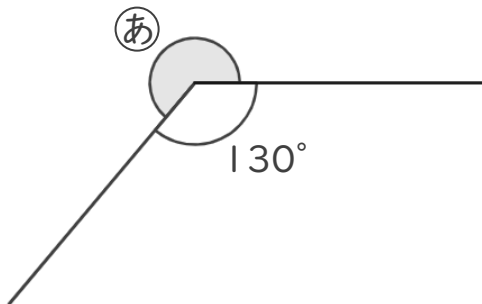
①



式： $360^\circ - 45^\circ = 315^\circ$

答え（ 315° ）

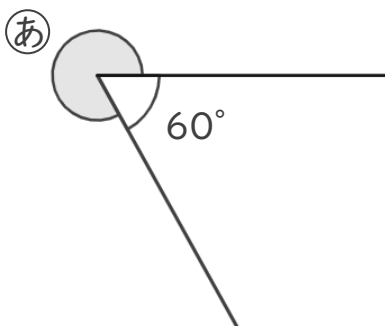
②



式： $360^\circ - 130^\circ = 230^\circ$

答え（ 230° ）

③



式： $360^\circ - 60^\circ = 300^\circ$

答え（ 300° ）





角の大きさ 9

◎ 360° から
引いて求める角度

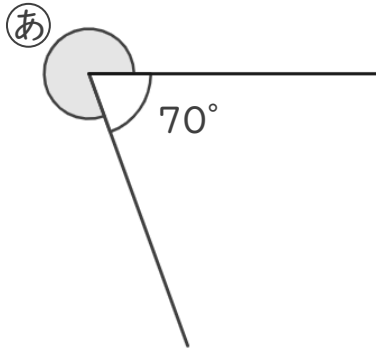


日にち： 月 日

名まえ _____

・ ①の角度を、計算で求めましょう。

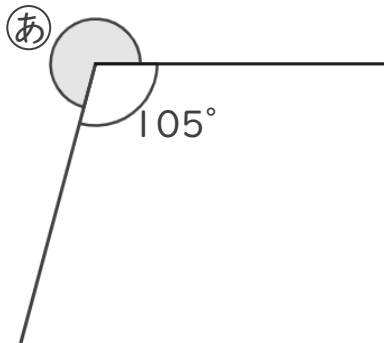
①



$$\text{式： } 360^\circ - 70^\circ = 290^\circ$$

答え (290°)

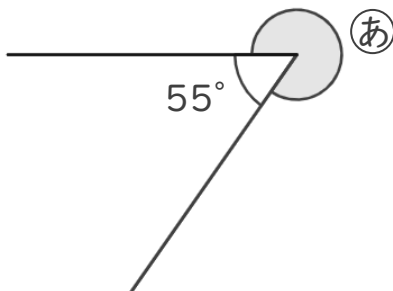
②



$$\text{式： } 360^\circ - 105^\circ = 255^\circ$$

答え (255°)

③



$$\text{式： } 360^\circ - 55^\circ = 305^\circ$$

答え (305°)





角の大きさ 9

● 360° から
引いて求める角度

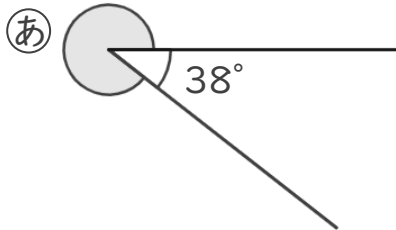


日にち： 月 日

名まえ _____

・ ① の角度を、計算で求めましょう。

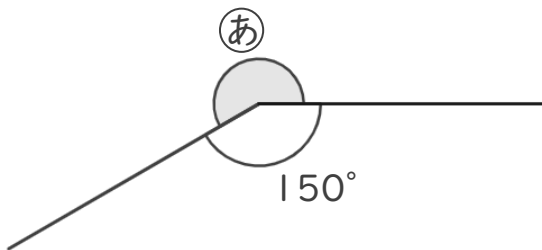
①



$$\text{式： } 360^\circ - 38^\circ = 322^\circ$$

答え (322°)

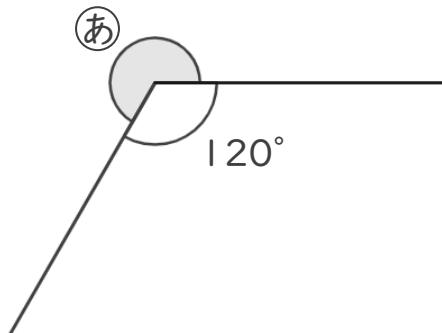
②



$$\text{式： } 360^\circ - 150^\circ = 210^\circ$$

答え (210°)

③



$$\text{式： } 360^\circ - 120^\circ = 240^\circ$$

答え (240°)





角の大きさ 9

● 360° から
引いて求める角度

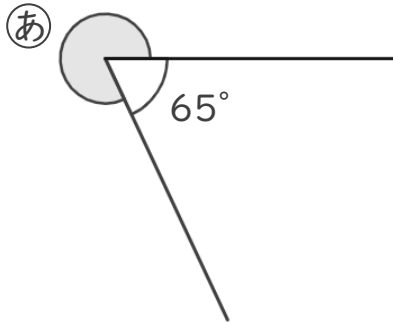


日にち： 月 日

名まえ _____

- ・ ① の角度を、計算で求めましょう。

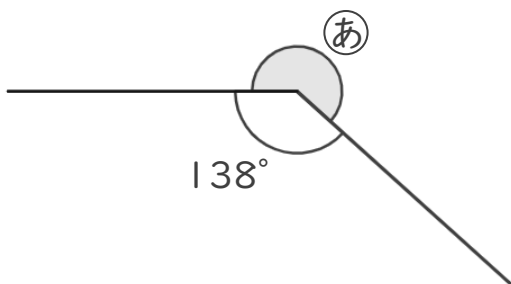
①



$$\text{式： } 360^\circ - 65^\circ = 295^\circ$$

答え (295°)

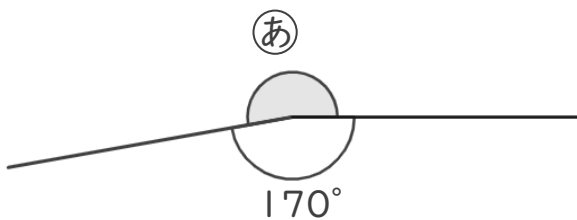
②



$$\text{式： } 360^\circ - 138^\circ = 222^\circ$$

答え (222°)

③



$$\text{式： } 360^\circ - 170^\circ = 190^\circ$$

答え (190°)





角の大きさ 9

● 360° から
引いて求める角度

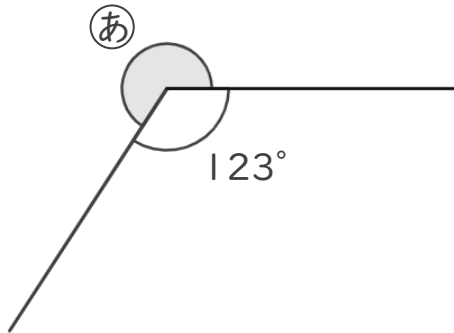


日にち： 月 日

名まえ _____

- ・ ① の角度を、計算で求めましょう。

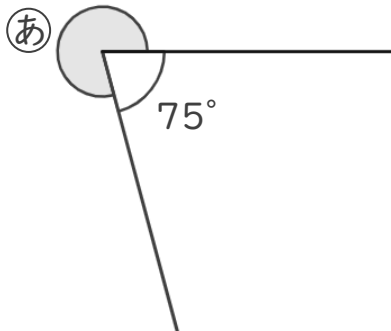
①



$$\text{式： } 360^\circ - 123^\circ = 237^\circ$$

答え (237°)

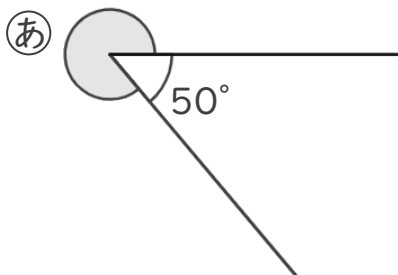
②



$$\text{式： } 360^\circ - 75^\circ = 285^\circ$$

答え (285°)

③



$$\text{式： } 360^\circ - 50^\circ = 310^\circ$$

答え (310°)





角の大きさ 9

● 360° から
引いて求める角度

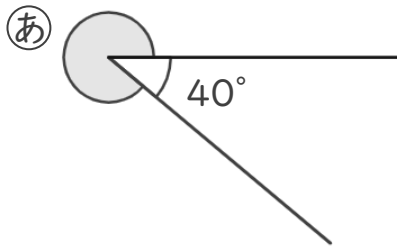


日にち： 月 日

名まえ _____

・ ㉠の角度を、計算で求めましょう。

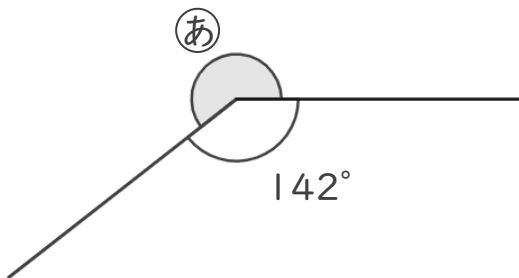
①



$$\text{式： } 360^\circ - 40^\circ = 320^\circ$$

答え (320°)

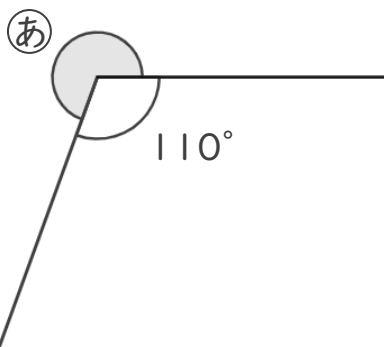
②



$$\text{式： } 360^\circ - 142^\circ = 218^\circ$$

答え (218°)

③



$$\text{式： } 360^\circ - 110^\circ = 250^\circ$$

答え (250°)





角の大きさ 9

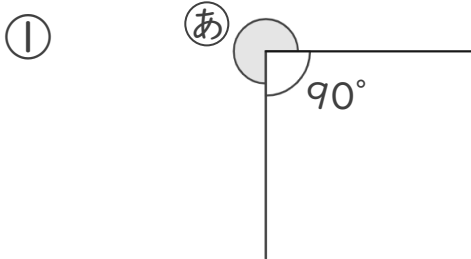
● 360° から
引いて求める角度



日にち： 月 日

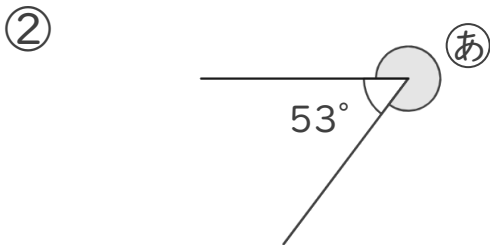
名まえ _____

・ ①の角度を、計算で求めましょう。



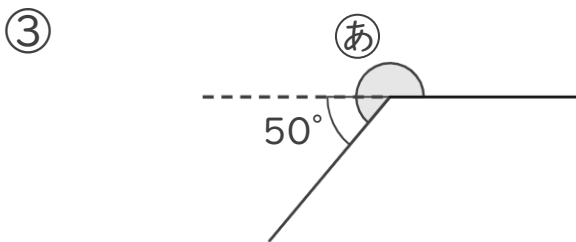
式： $360^\circ - 90^\circ = 270^\circ$

答え (270°)



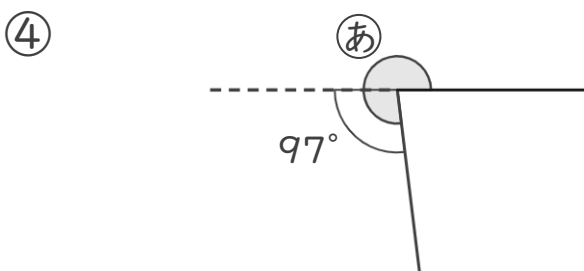
式： $360^\circ - 53^\circ = 307^\circ$

答え (307°)



式： $180^\circ + 50^\circ = 230^\circ$

答え (230°)



式： $180^\circ + 97^\circ = 277^\circ$

答え (277°)





角の大きさ 9

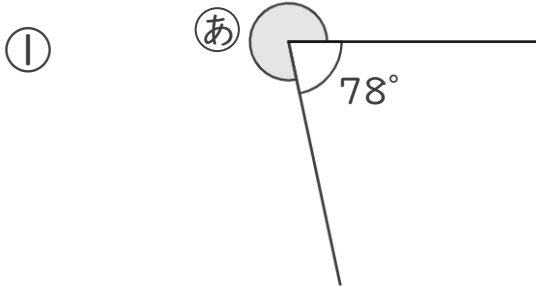
● 360° から
引いて求める角度



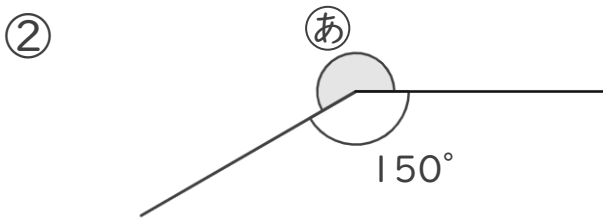
日にち： 月 日

名まえ _____

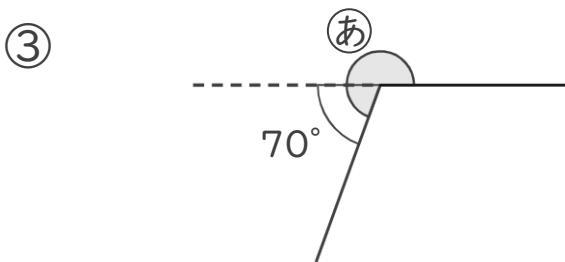
・ ①の角度を、計算で求めましょう。



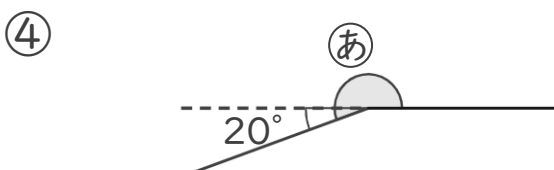
式： $360^\circ - 78^\circ = 282^\circ$ 答え（ 282° ）



式： $360^\circ - 150^\circ = 210^\circ$ 答え（ 210° ）



式： $180^\circ + 70^\circ = 250^\circ$ 答え（ 250° ）



式： $180^\circ + 20^\circ = 200^\circ$ 答え（ 200° ）





角の大きさ 9

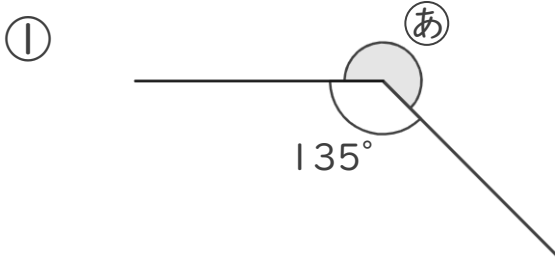
● 360° から
引いて求める角度

12

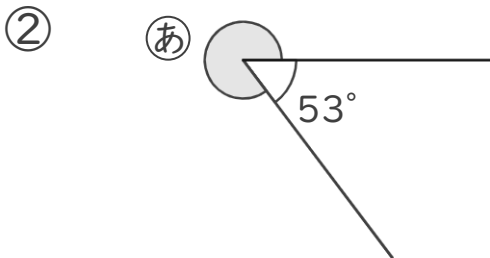
日にち： 月 日

名まえ _____

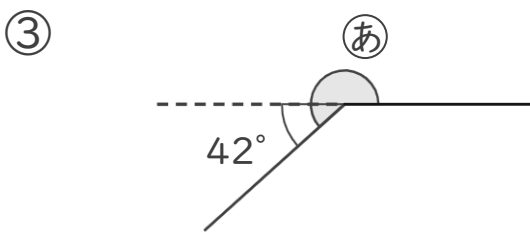
・ ①の角度を、計算で求めましょう。



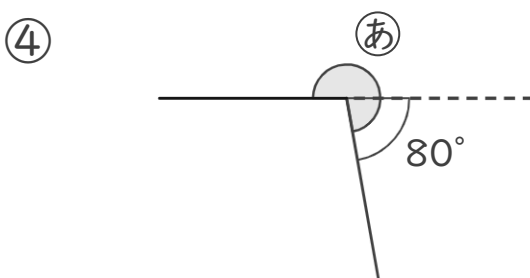
式： $360^\circ - 135^\circ = 225^\circ$ 答え (225°)



式： $360^\circ - 53^\circ = 307^\circ$ 答え (307°)



式： $180^\circ + 42^\circ = 222^\circ$ 答え (222°)



式： $180^\circ + 80^\circ = 260^\circ$ 答え (260°)





角の大きさ 9

● 360° から
引いて求める角度

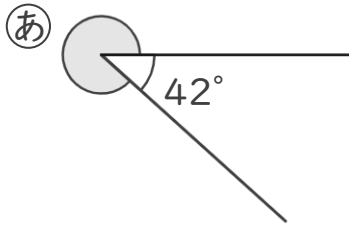
13

日にち： 月 日

名まえ _____

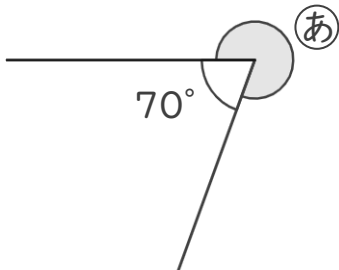
・ ①の角度を、計算で求めましょう。

①



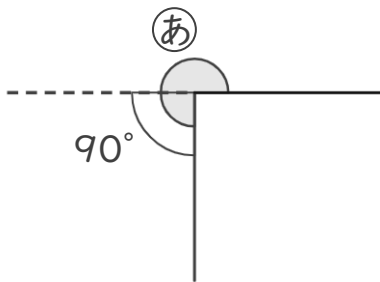
式： $360^\circ - 42^\circ = 318^\circ$ 答え (318°)

②



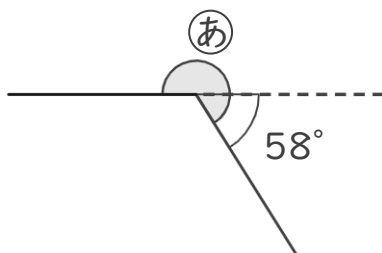
式： $360^\circ - 70^\circ = 290^\circ$ 答え (290°)

③



式： $180^\circ + 90^\circ = 270^\circ$ 答え (270°)

④



式： $180^\circ + 58^\circ = 238^\circ$ 答え (238°)





角の大きさ 9

● 360° から
引いて求める角度

14

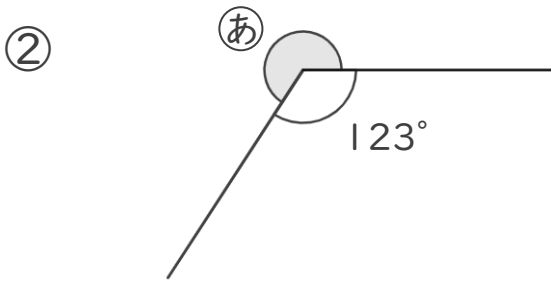
日にち： 月 日

名まえ _____

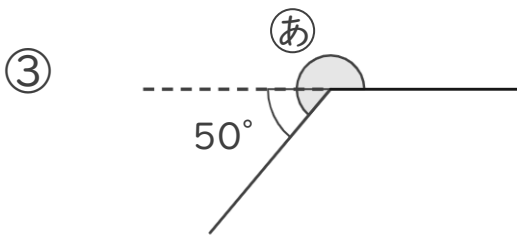
・ ①の角度を、計算で求めましょう。



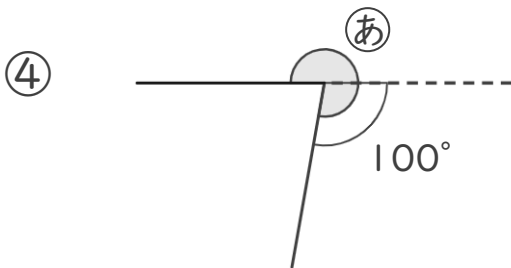
式： $360^\circ - 60^\circ = 300^\circ$ 答え (300°)



式： $360^\circ - 123^\circ = 237^\circ$ 答え (237°)



式： $180^\circ + 50^\circ = 230^\circ$ 答え (230°)



式： $180^\circ + 100^\circ = 280^\circ$ 答え (280°)





角の大きさ 9

● 360° から
引いて求める角度

15

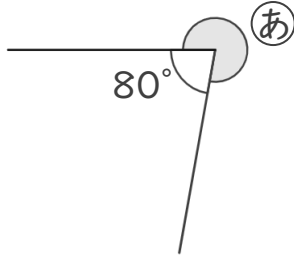
めざせ75点!



名まえ _____

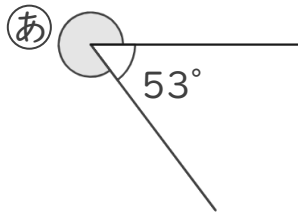
・ ①の角度を、計算で求めましょう。(各25点)

①



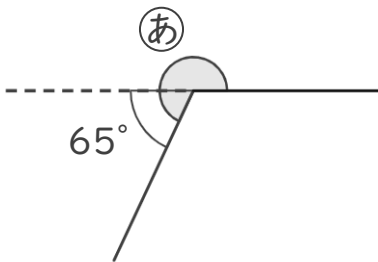
式: $360^\circ - 80^\circ = 280^\circ$ 答え (280°)

②



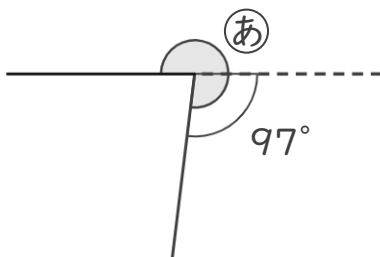
式: $360^\circ - 53^\circ = 307^\circ$ 答え (307°)

③



式: $180^\circ + 65^\circ = 245^\circ$ 答え (245°)

④



式: $180^\circ + 97^\circ = 277^\circ$ 答え (277°)





角の大きさ 9

● 360° から
引いて求める角度

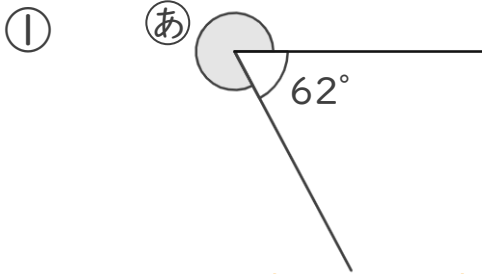
16

めざせ75点!

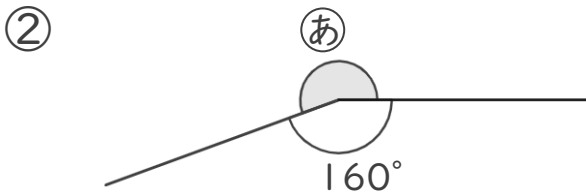


名まえ _____

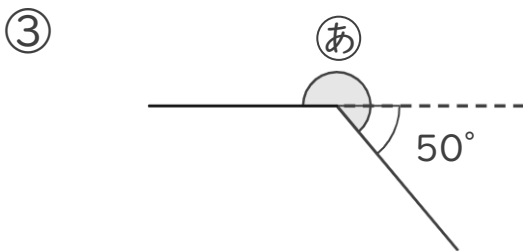
・ ①の角度を、計算で求めましょう。(各25点)



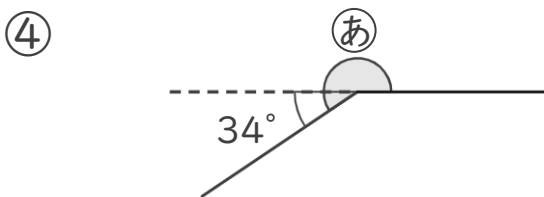
式: $360^\circ - 62^\circ = 298^\circ$ 答え (298°)



式: $360^\circ - 160^\circ = 200^\circ$ 答え (200°)



式: $180^\circ + 50^\circ = 230^\circ$ 答え (230°)



式: $180^\circ + 34^\circ = 214^\circ$ 答え (214°)

