



# 角の大きさ 17

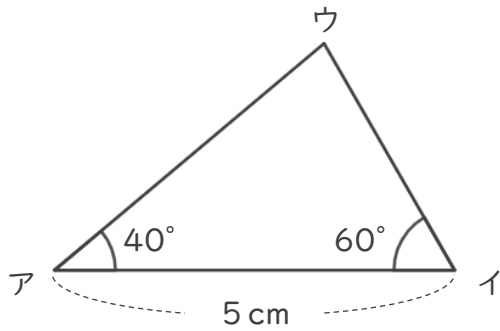
● 三角形の作図  
(一辺とその両たんの角)



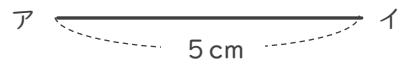
日にち： 月 日

名まえ \_\_\_\_\_

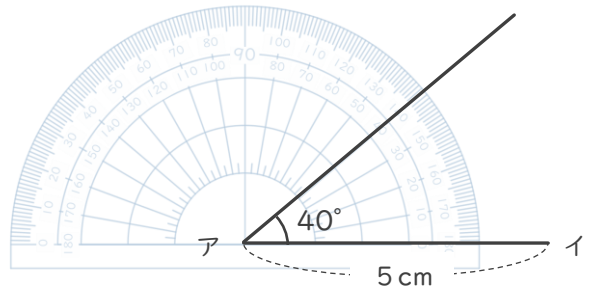
・じょうぎと分度器をつかって、下のような三角形をかきましょう。  
(うすい線はなぞりましょう。)



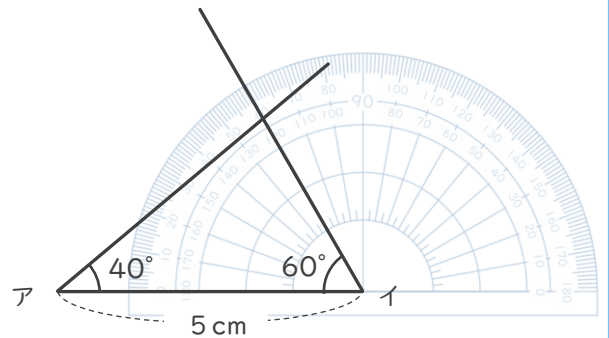
① 長さ 5 cm の直線を引く。  
(辺アイ)



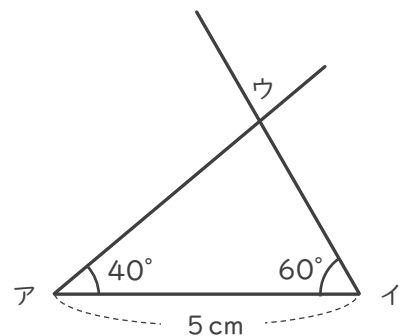
② 40° の角をかく。(角ア)



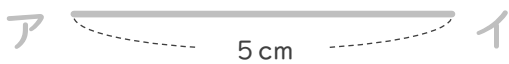
③ 60° の角をかく。(角イ)



④ 点ウをかく。



<作図らん>





# 角の大きさ 17

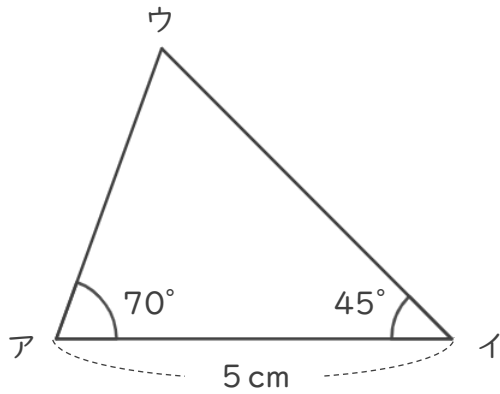
◎ 三角形の作図  
(一辺とその両たんの角)



日にち： 月 日

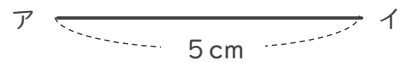
名まえ \_\_\_\_\_

・ じょうぎと分度器をつかって、下のような三角形をかきましょう。  
(うすい線はなぞりましょう。)

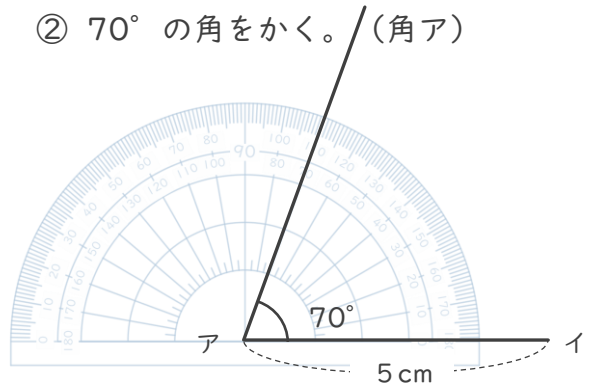


### <かきかた>

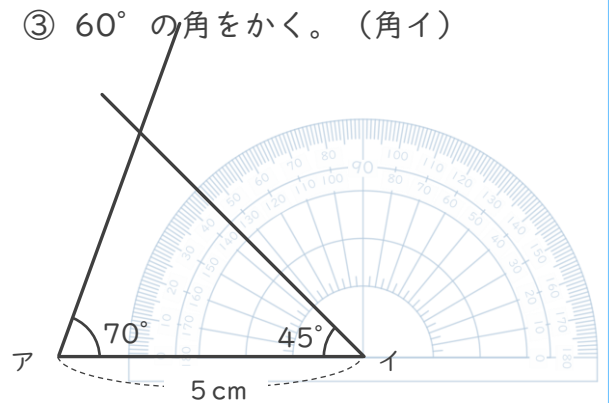
① 長さ 5 cm の直線を引く。  
(辺アイ)



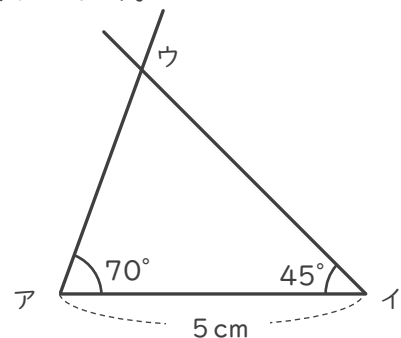
② 70° の角をかく。(角ア)



③ 60° の角をかく。(角イ)



④ 点ウをかく。



<作図らん>





# 角の大きさ 17

◎ 三角形の作図  
(一辺とその両たんの角)



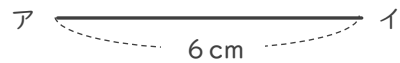
日にち： 月 日

名まえ \_\_\_\_\_

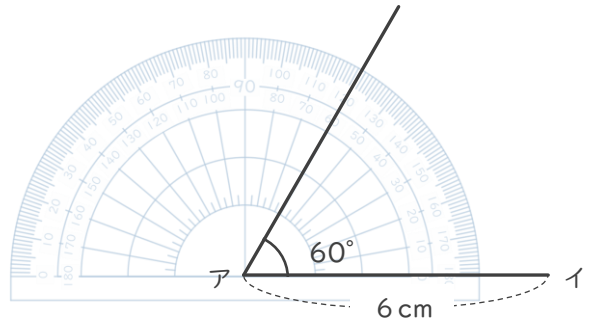
・ じょうぎと分度器をつかって、下のような三角形をかきましょう。

### <かきかた>

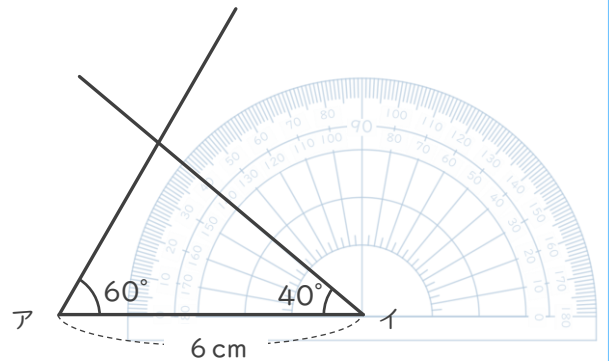
- ① 長さ5 cmの直線を引く。  
(辺アイ)



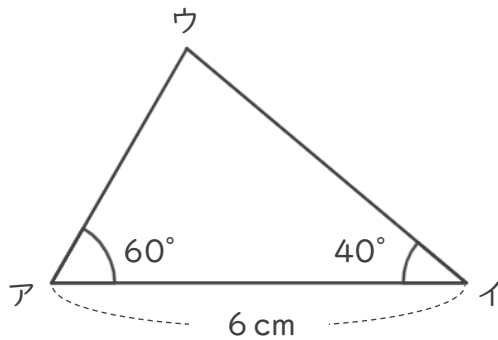
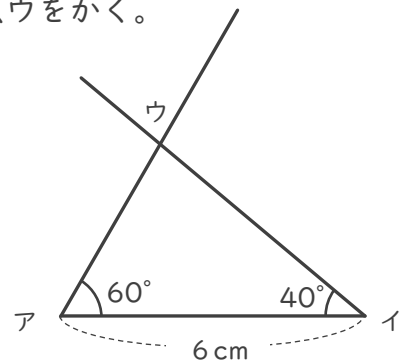
- ② 60° の角をかく。(角ア)



- ③ 40° の角をかく。(角イ)



- ④ 点ウをかく。



<作図らん>





# 角の大きさ 17

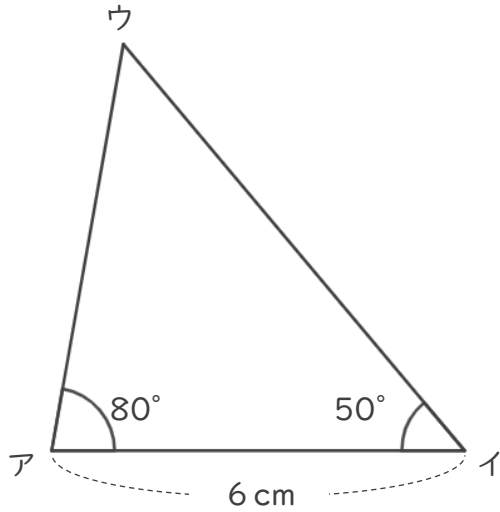
◎ 三角形の作図  
(一辺とその両たんの角)



日にち： 月 日

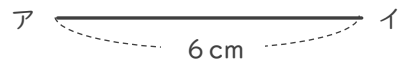
名まえ \_\_\_\_\_

・ じょうぎと分度器をつかって、下のような三角形をかきましょう。

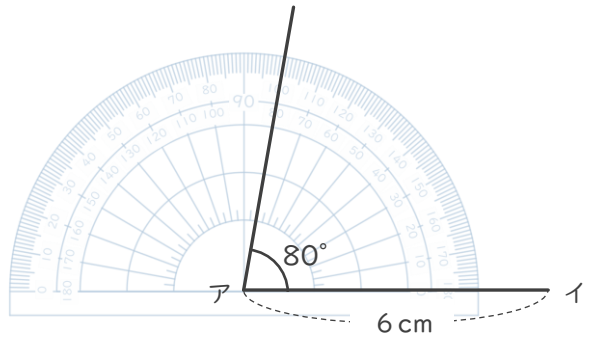


### <かきかた>

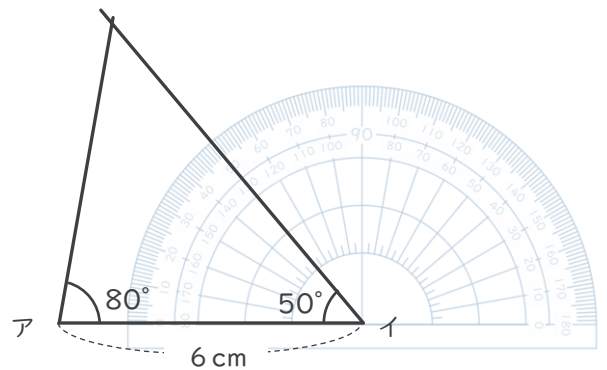
① 長さ 6 cm の直線を引く。  
(辺アイ)



② 80° の角をかく。(角ア)



③ 50° の角をかく。(角イ)



④ 点ウをかく。

<作図らん>





# 角の大きさ 17

● 三角形の作図  
(一辺とその両たんの角)

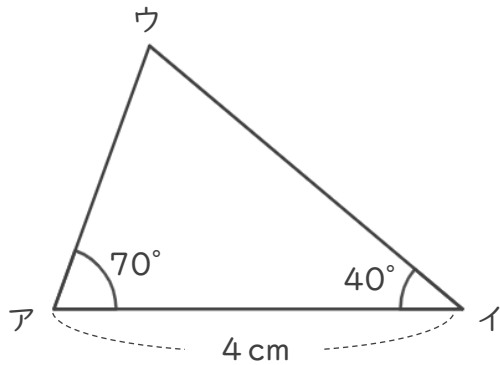


日にち：        月        日

名まえ \_\_\_\_\_

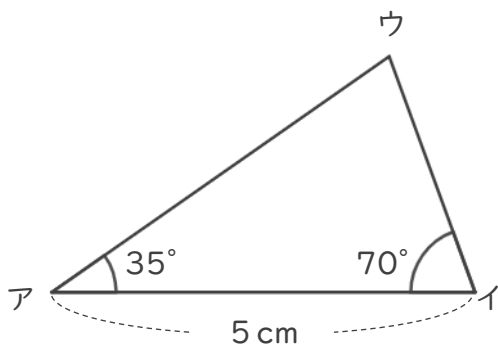
・ じょうぎと分度器をつかって、下のような三角形をかきましょう。

①



<作図らん>

②



<作図らん>





# 角の大きさ 17

● 三角形の作図  
(一辺とその両たんの角)

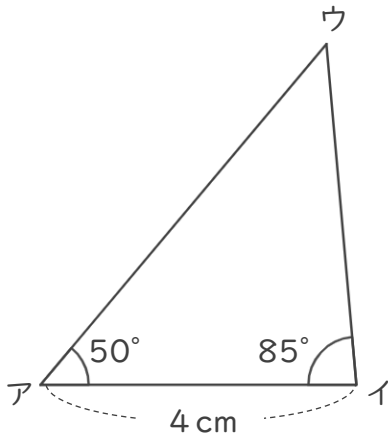


日にち：        月        日

名まえ \_\_\_\_\_

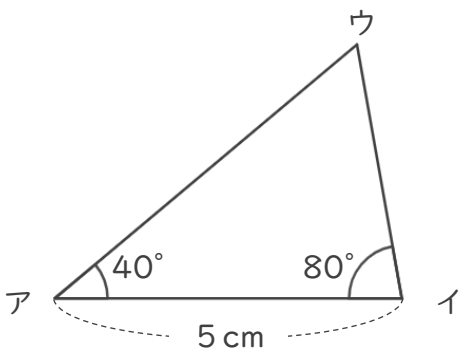
・ じょうぎと分度器をつかって、下のような三角形をかきましょう。

①



<作図らん>

②



<作図らん>





# 角の大きさ 17

● 三角形の作図  
(一辺とその両たんの角)

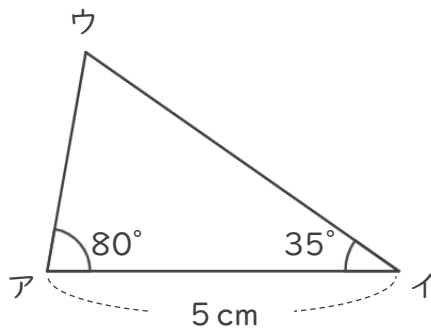


日にち：        月        日

名まえ \_\_\_\_\_

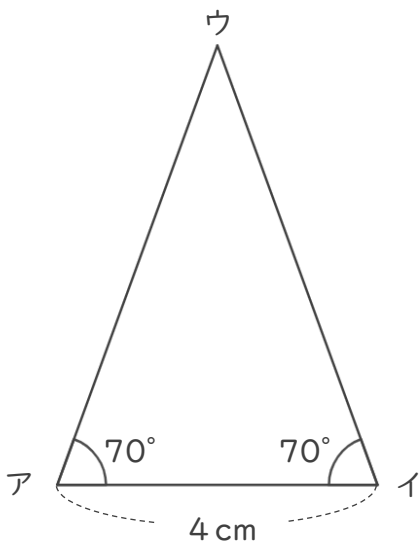
・ じょうぎと分度器をつかって、下のような三角形をかきましょう。

①



<作図らん>

②



<作図らん>





# 角の大きさ 17

● 三角形の作図  
(一辺とその両たんの角)

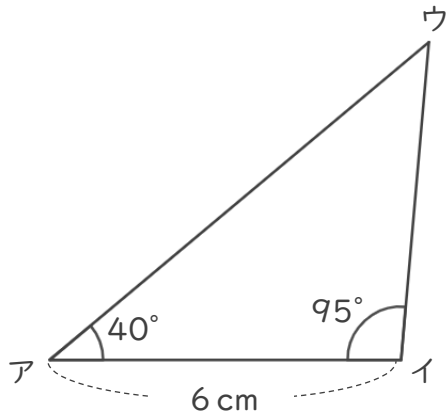


日にち：        月        日

名まえ \_\_\_\_\_

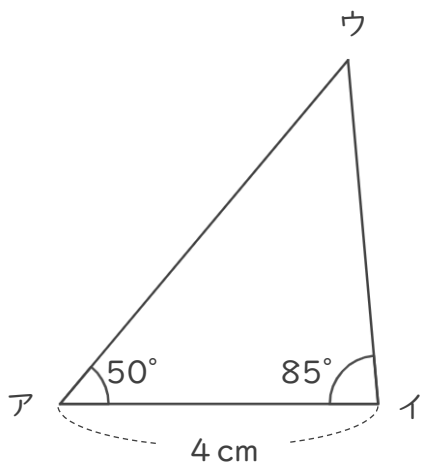
・ じょうぎと分度器をつかって、下のような三角形をかきましょう。

①



<作図らん>

②



<作図らん>







# 角の大きさ 17

● 三角形の作図  
(一辺とその両たんの角)

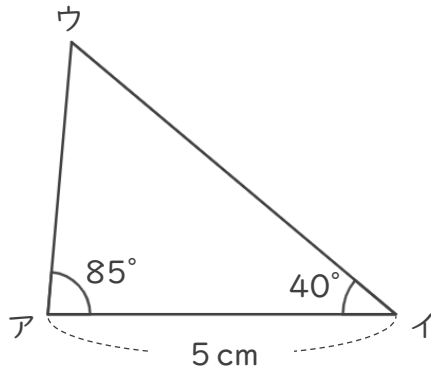


日にち：        月        日

名まえ \_\_\_\_\_

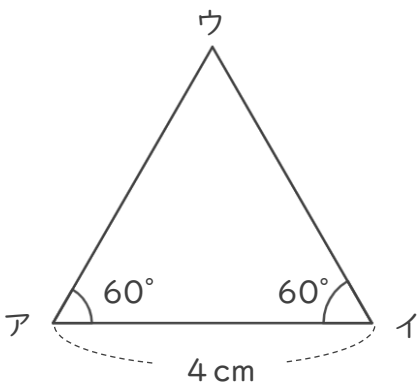
・ じょうぎと分度器をつかって、下のような三角形をかきましょう。

①



<作図らん>

②



<作図らん>





# 角の大きさ 17

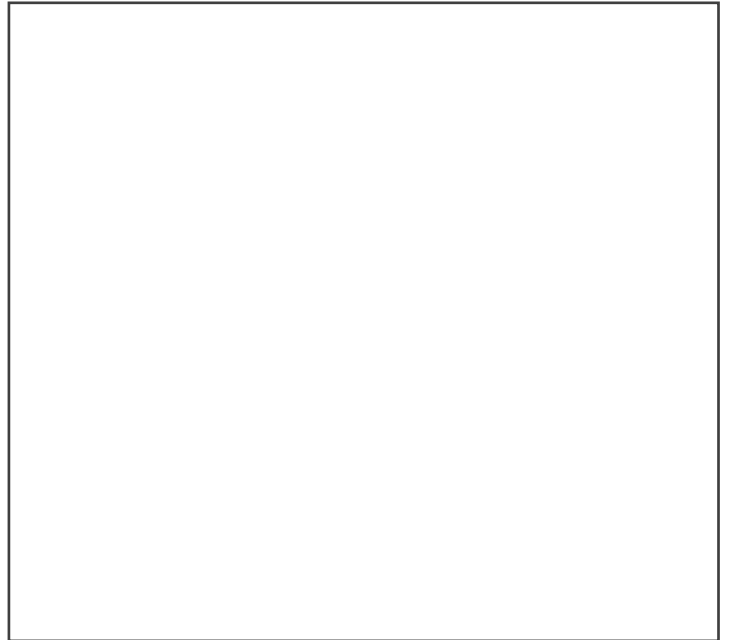
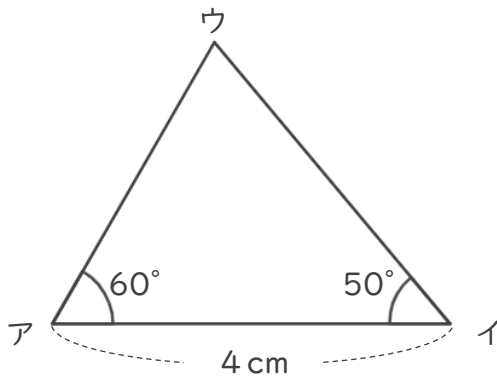
● 三角形の作図  
(一辺とその両たんの角)



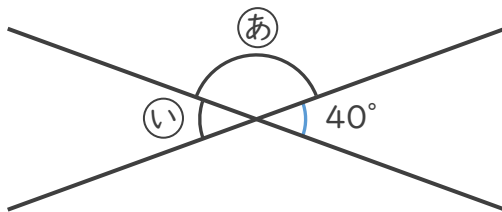
日にち：            月            日

名まえ \_\_\_\_\_

1 じょうぎと分度器をつかって、下のような三角形をかきましょう。



2 ㉑, ㉒ の角度はそれぞれ何度ですか。計算で求めましょう。



式：

㉑ (                      )

㉒ (                      )



# 角の大きさ 17

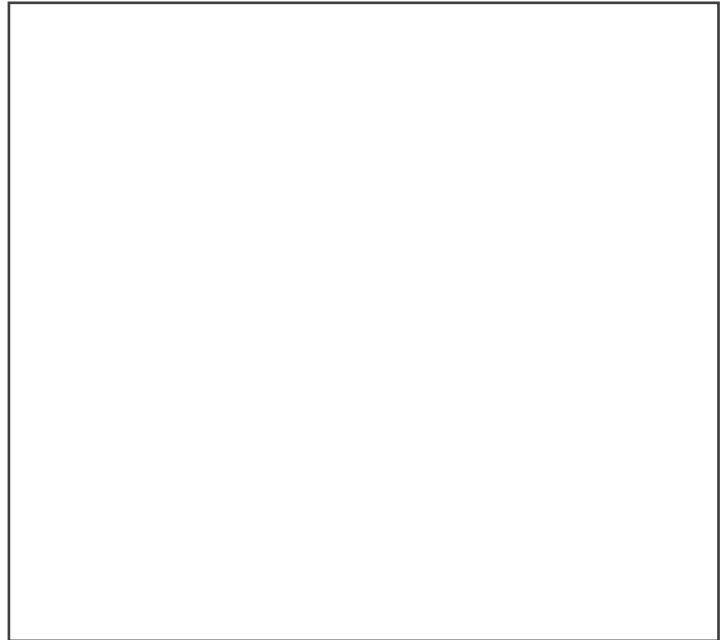
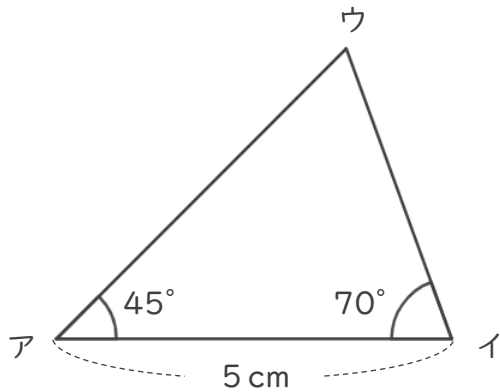
● 三角形の作図  
(一辺とその両たんの角)



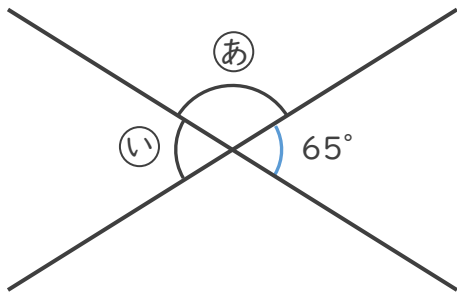
日にち：            月            日

名まえ \_\_\_\_\_

1 じょうぎと分度器をつかって、下のような三角形をかきましょう。



2 ㉓, ㉔ の角度はそれぞれ何度ですか。計算で求めましょう。



式：

㉓ (                    )

㉔ (                    )



# 角の大きさ 17

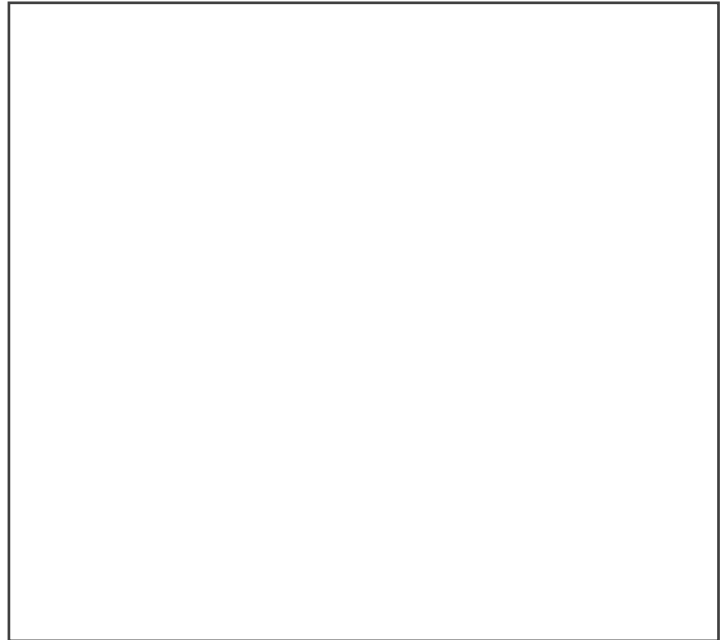
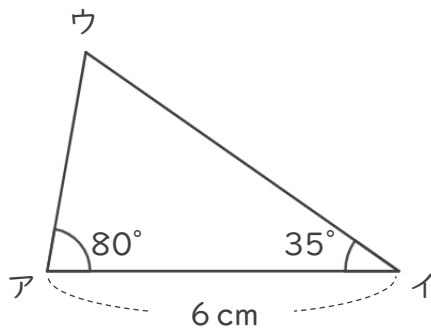
● 三角形の作図  
(一辺とその両たんの角)



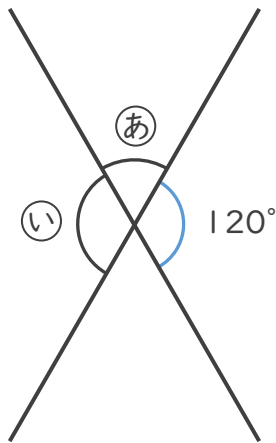
日にち：            月            日

名まえ \_\_\_\_\_

1 じょうぎと分度器をつかって、下のような三角形をかきましょう。



2 ㉑, ㉒ の角度はそれぞれ何度ですか。計算で求めましょう。



式：

㉑ (            )

㉒ (            )



# 角の大きさ 17

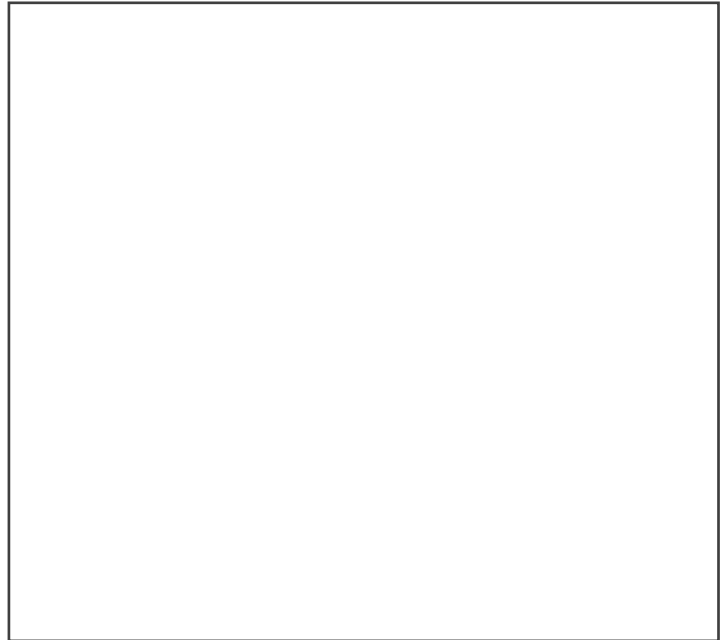
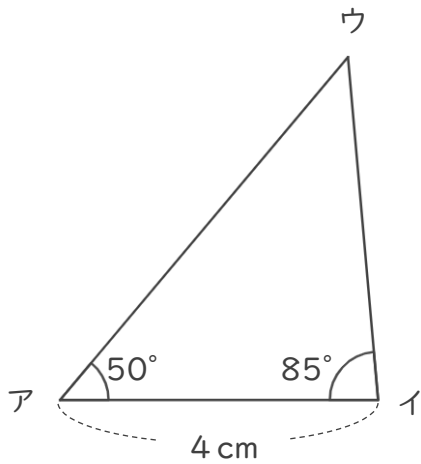
● 三角形の作図  
(一辺とその両たんの角)



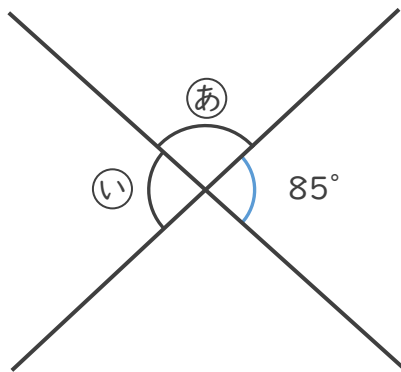
日にち：            月            日

名まえ \_\_\_\_\_

1 じょうぎと分度器をつかって、下のような三角形をかきましょう。



2 ㉓, ㉔ の角度はそれぞれ何度ですか。計算で求めましょう。



式：

㉓ (                    )

㉔ (                    )



# 角の大きさ 17

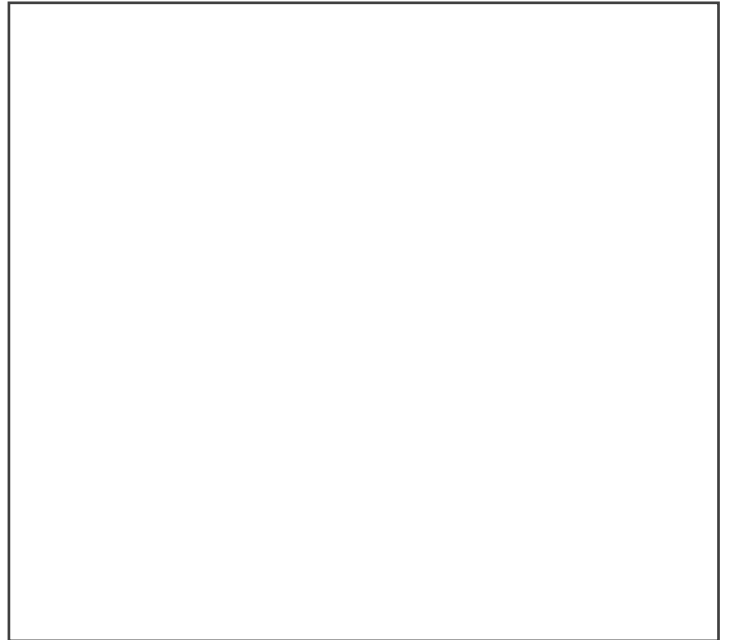
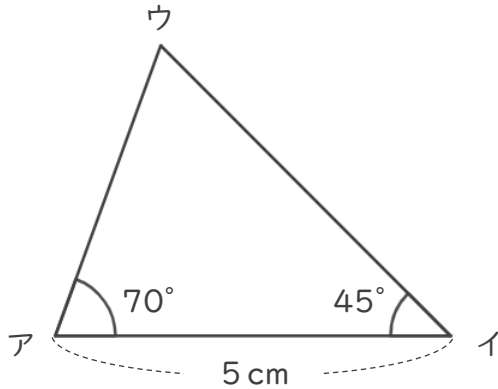
● 三角形の作図  
(一辺とその両たんの角)



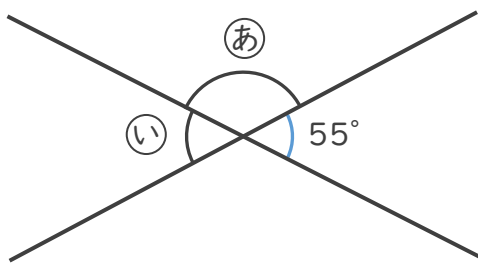
日にち：            月            日

名まえ \_\_\_\_\_

1 じょうぎと分度器をつかって、下のような三角形をかきましょう。



2 ㉓, ㉔ の角度はそれぞれ何度ですか。計算で求めましょう。



式：

㉓ (                    )

㉔ (                    )

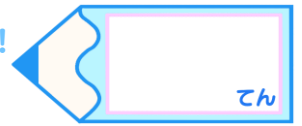


# 角の大きさ 17

● 三角形の作図  
(一辺とその両たんの角)

15

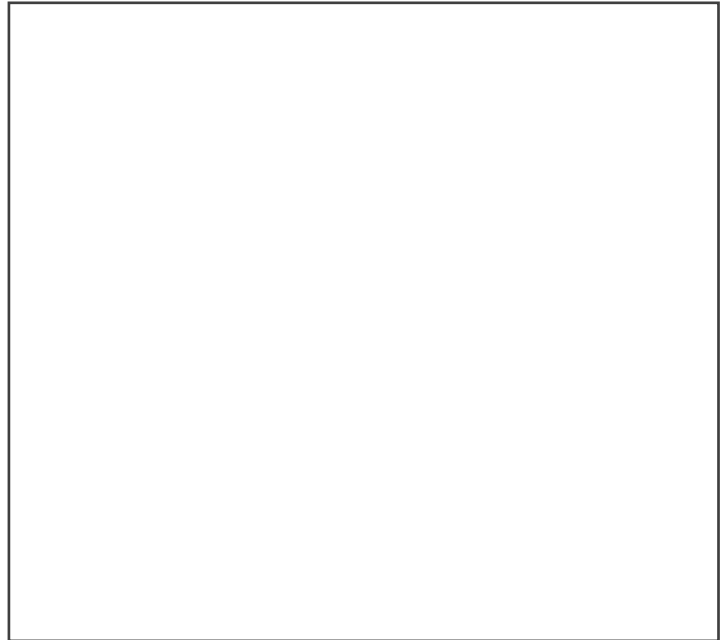
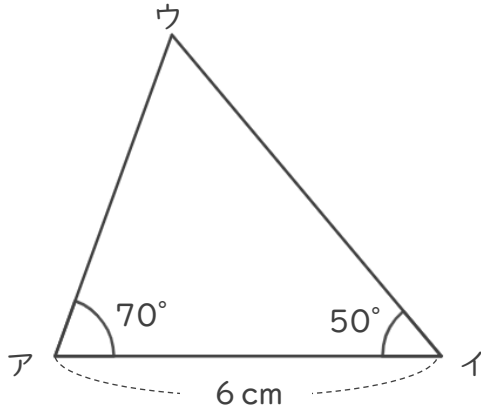
めざせ100点!



名まえ \_\_\_\_\_

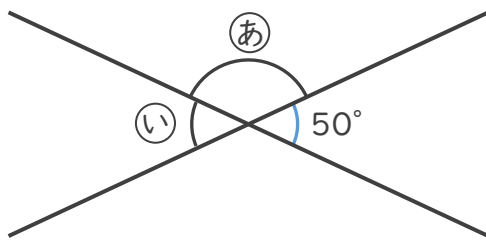
1 じょうぎと分度器をつかって、下のような三角形をかきましょう。

(50点)



2 ㉑, ㉒ の角度はそれぞれ何度ですか。計算で求めましょう。

(各25点)



式：

㉑ (                    )

㉒ (                    )



# 角の大きさ 17

● 三角形の作図  
(一辺とその両たんの角)



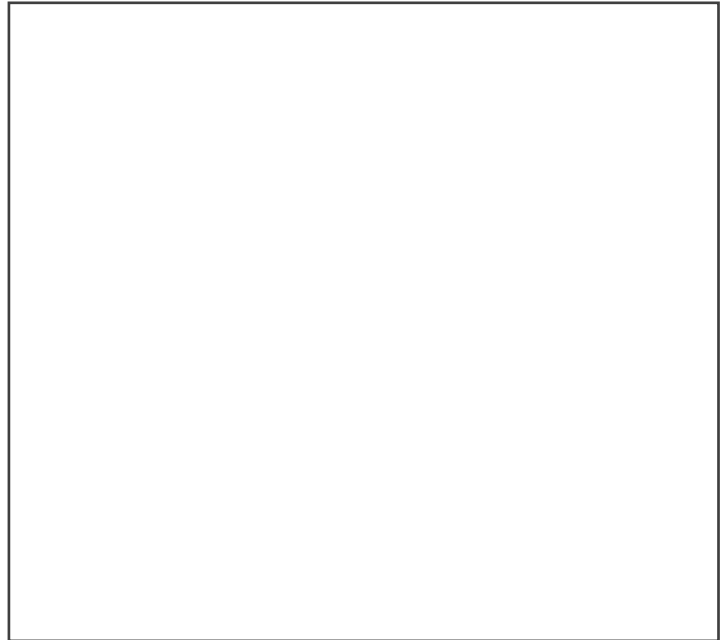
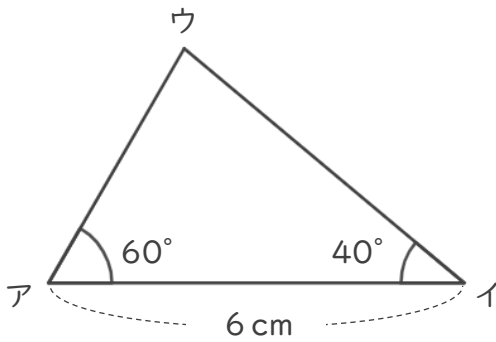
めざせ100点!



名まえ \_\_\_\_\_

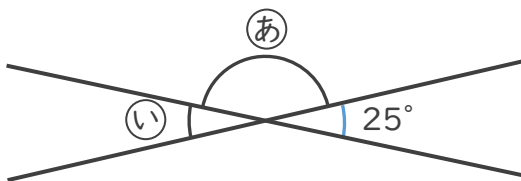
1 じょうぎと分度器をつかって、下のような三角形をかきましょう。

(50点)



2 ㉞, ㉟ の角度はそれぞれ何度ですか。計算で求めましょう。

(各25点)



式：

㉞ (                    )

㉟ (                    )





# 角の大きさ 17

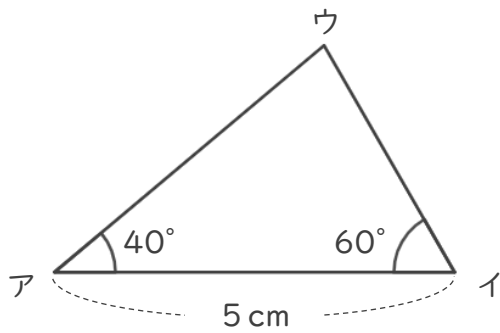
● 三角形の作図  
(一辺とその両たんの角)



日にち： 月 日

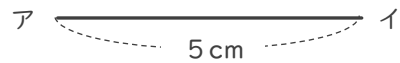
名まえ \_\_\_\_\_

・ じょうぎと分度器をつかって、下のような三角形をかきましょう。  
(うすい線はなぞりましょう。)

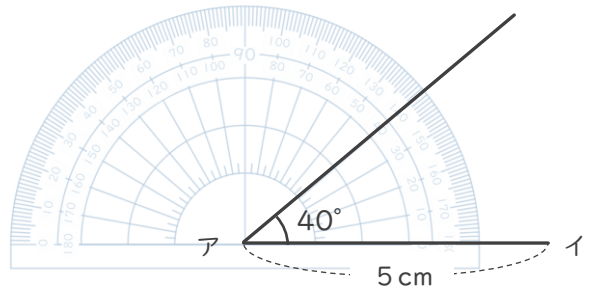


### <かきかた>

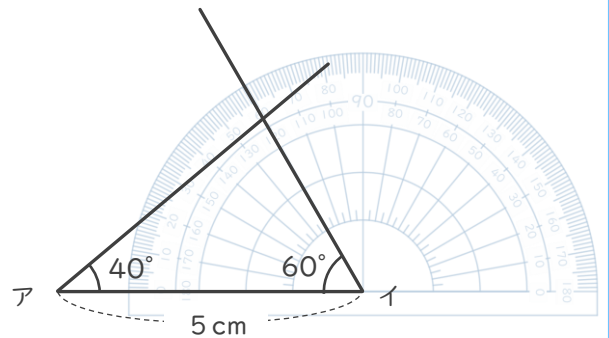
① 長さ 5 cm の直線を引く。  
(辺アイ)



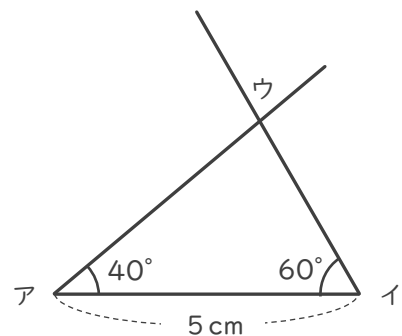
② 40° の角をかく。(角ア)



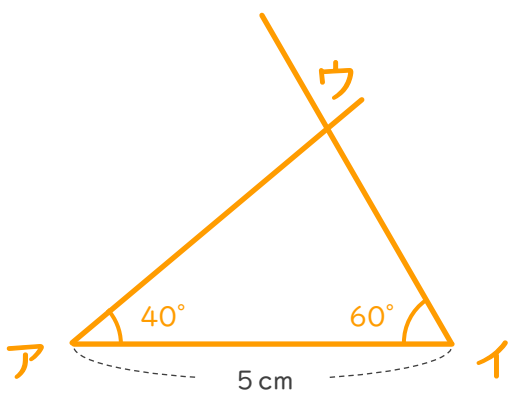
③ 60° の角をかく。(角イ)



④ 点ウをかく。



### <作図らん>





# 角の大きさ 17

◎ 三角形の作図  
(一辺とその両たんの角)



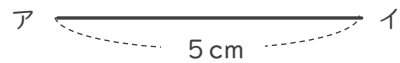
日にち： 月 日

名まえ \_\_\_\_\_

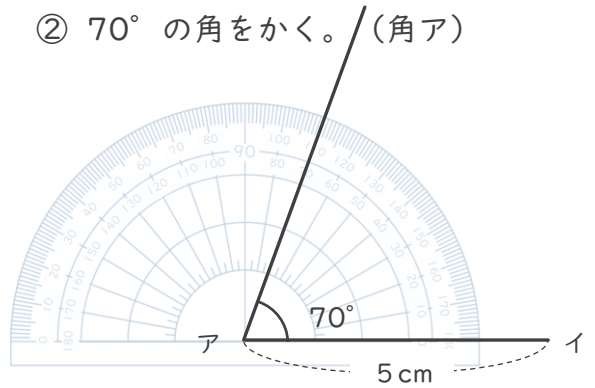
・ じょうぎと分度器をつかって、下のような三角形をかきましょう。

### <かきかた>

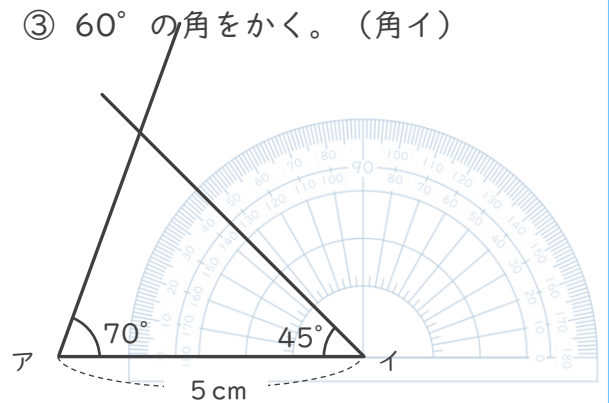
① 長さ 5 cm の直線を引く。  
(辺アイ)



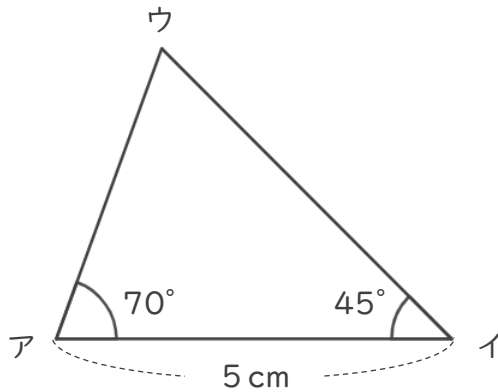
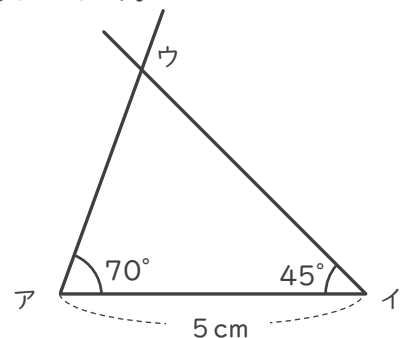
② 70° の角をかく。(角ア)



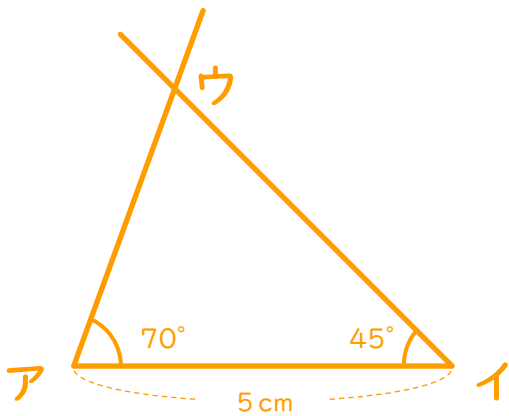
③ 60° の角をかく。(角イ)



④ 点ウをかく。



### <作図らん>





# 角の大きさ 17

◎ 三角形の作図  
(一辺とその両たんの角)



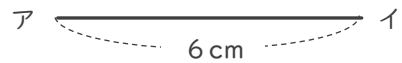
日にち： 月 日

名まえ \_\_\_\_\_

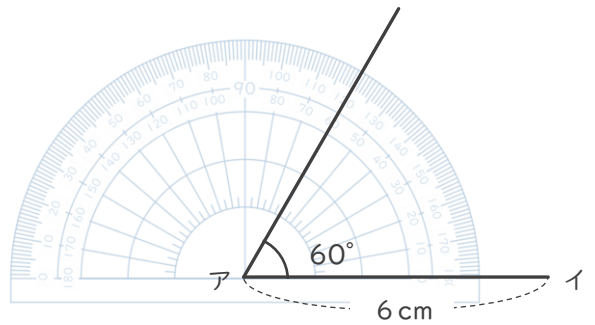
・ じょうぎと分度器をつかって、下のような三角形をかきましょう。

### <かきかた>

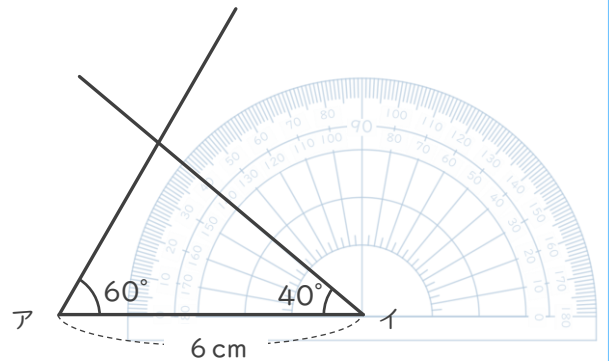
- ① 長さ 6 cm の直線を引く。  
(辺アイ)



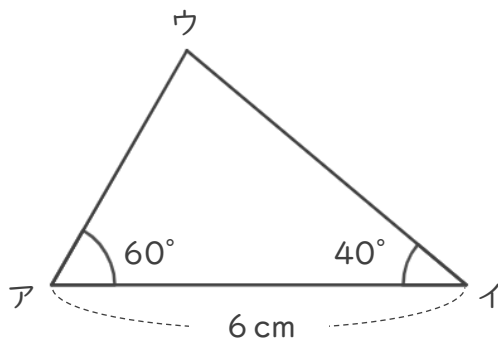
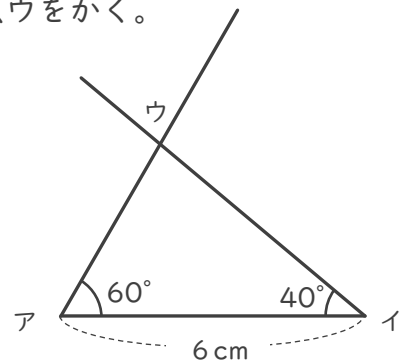
- ② 60° の角をかく。(角ア)



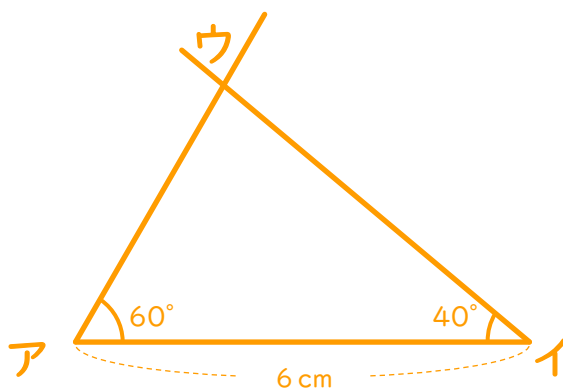
- ③ 40° の角をかく。(角イ)



- ④ 点ウをかく。



### <作図らん>





# 角の大きさ 17

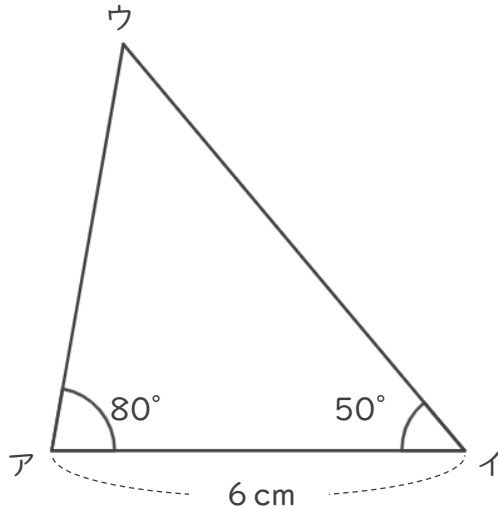
◎ 三角形の作図  
(一辺とその両たんの角)



日にち： 月 日

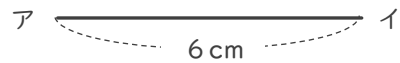
名まえ \_\_\_\_\_

・ じょうぎと分度器をつかって、下のような三角形をかきましょう。

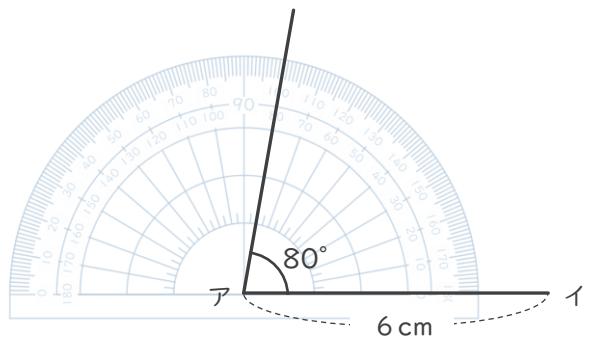


### <かきかた>

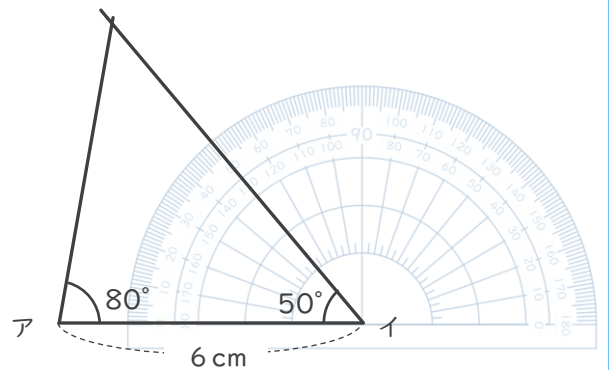
① 長さ 6 cm の直線を引く。  
(辺アイ)



② 80° の角をかく。(角ア)

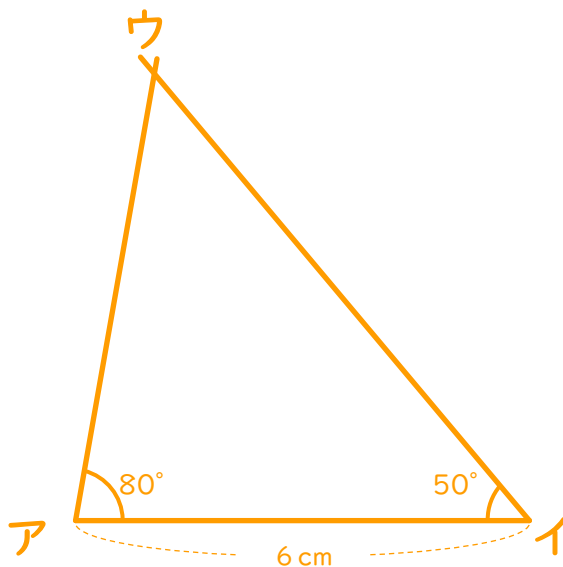


③ 50° の角をかく。(角イ)



④ 点ウをかく。

### <作図らん>





# 角の大きさ 17

● 三角形の作図  
(一辺とその両たんの角)

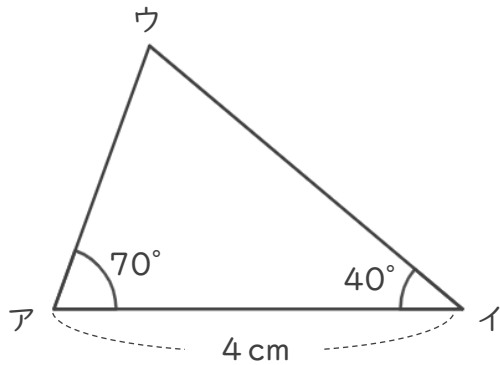


日にち：            月            日

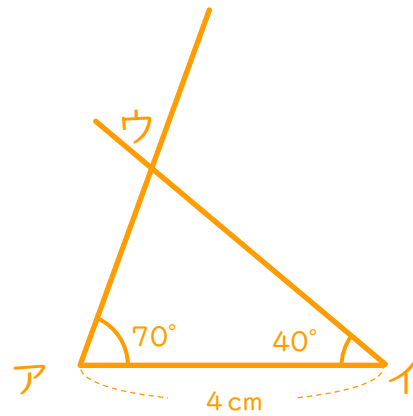
名まえ \_\_\_\_\_

・ じょうぎと分度器をつかって、下のような三角形をかきましょう。

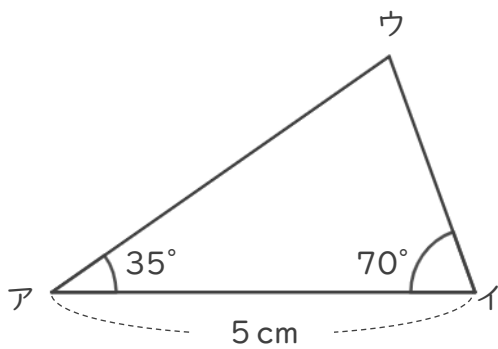
①



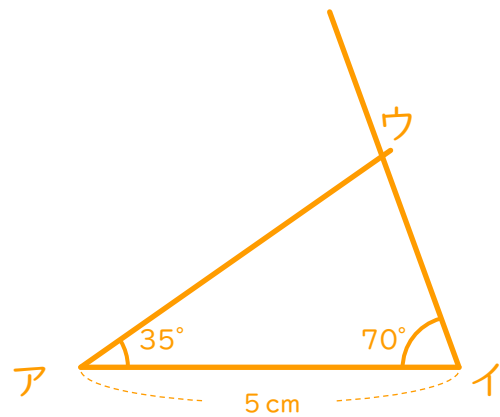
<作図らん>



②



<作図らん>





# 角の大きさ 17

● 三角形の作図  
(一辺とその両たんの角)

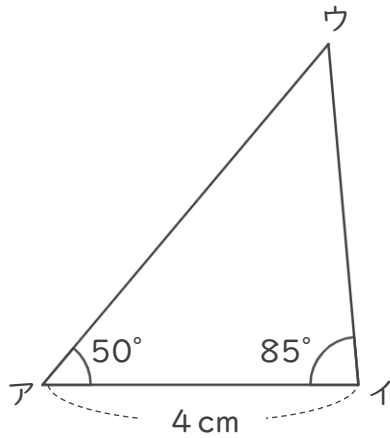


日にち：            月            日

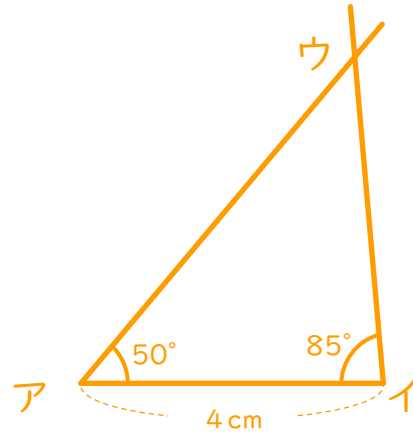
名まえ \_\_\_\_\_

・ じょうぎと分度器をつかって、下のような三角形をかきましょう。

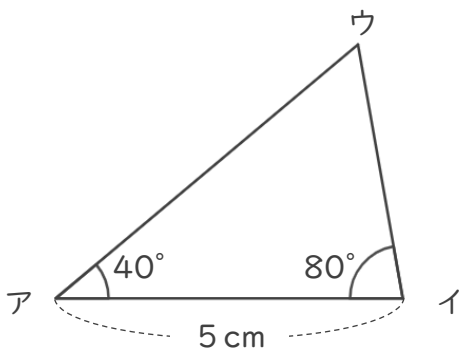
①



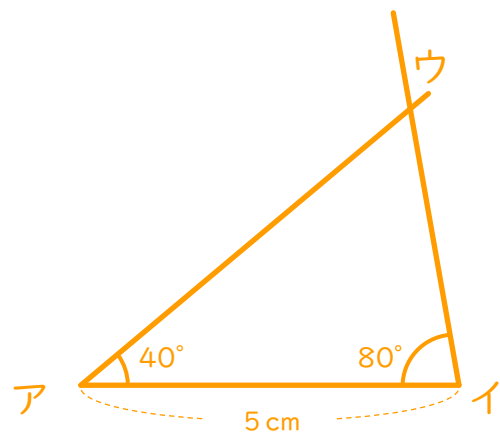
<作図らん>



②



<作図らん>





# 角の大きさ 17

● 三角形の作図  
(一辺とその両たんの角)

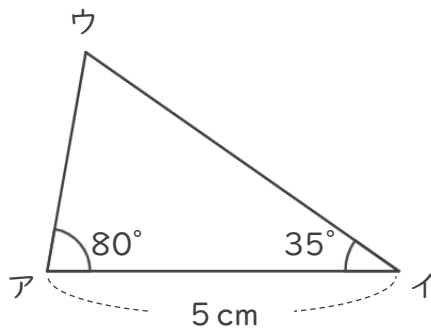


日にち：            月            日

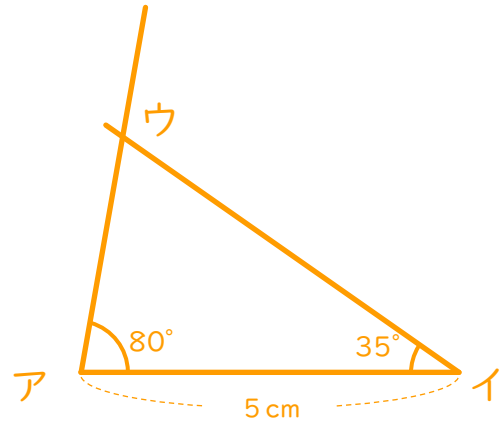
名まえ \_\_\_\_\_

・ じょうぎと分度器をつかって、下のような三角形をかきましょう。

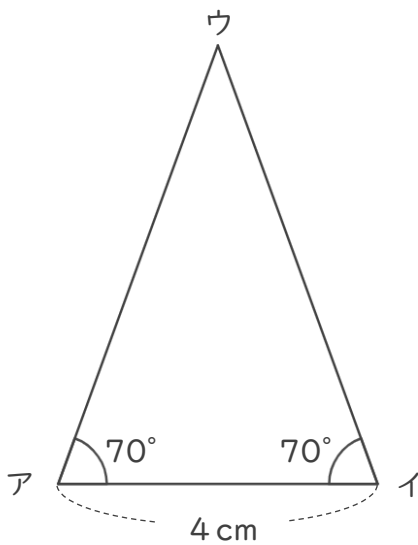
①



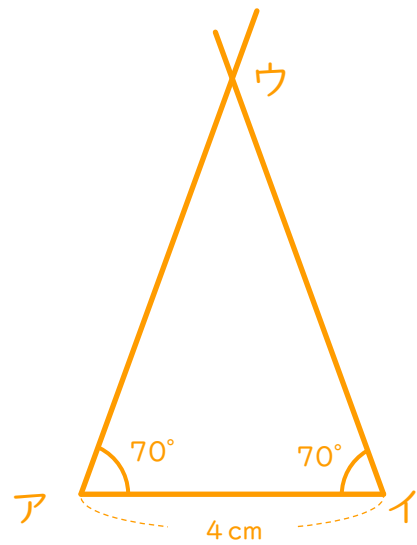
<作図らん>



②



<作図らん>





# 角の大きさ 17

● 三角形の作図  
(一辺とその両たんの角)

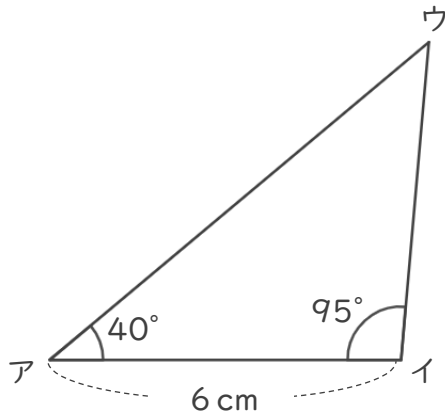


日にち：            月            日

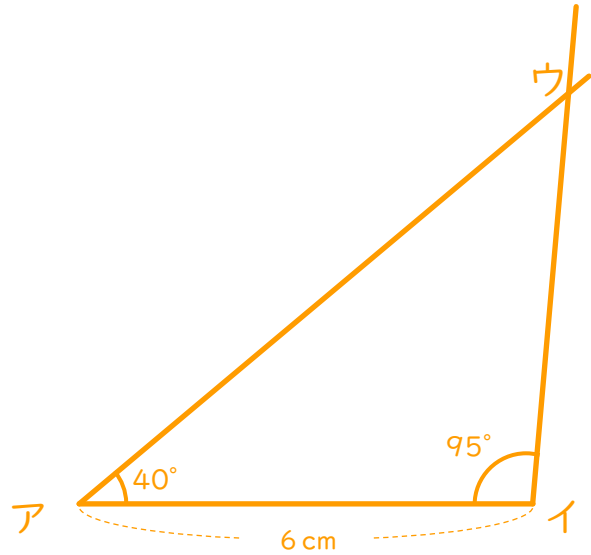
名まえ \_\_\_\_\_

・ じょうぎと分度器をつかって、下のような三角形をかきましょう。

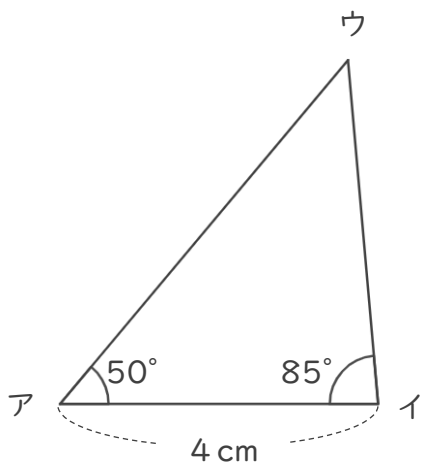
①



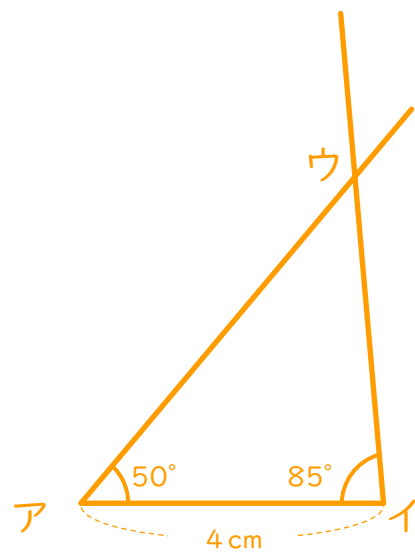
<作図らん>



②



<作図らん>







# 角の大きさ 17

● 三角形の作図  
(一辺とその両たんの角)

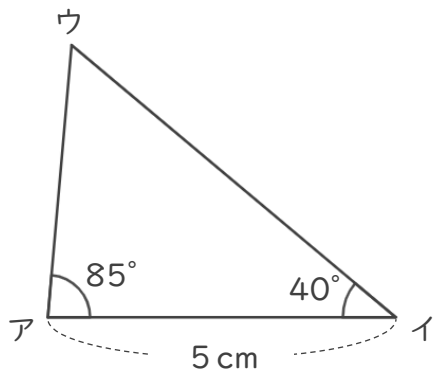


日にち：        月        日

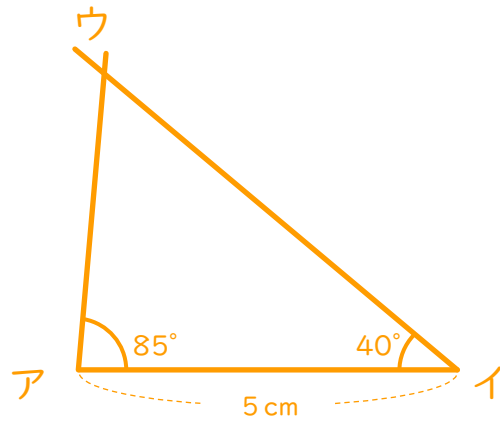
名まえ \_\_\_\_\_

・ じょうぎと分度器をつかって、下のような三角形をかきましょう。

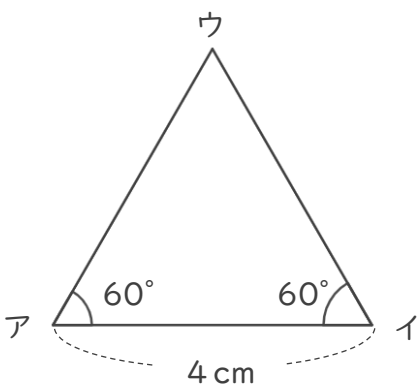
①



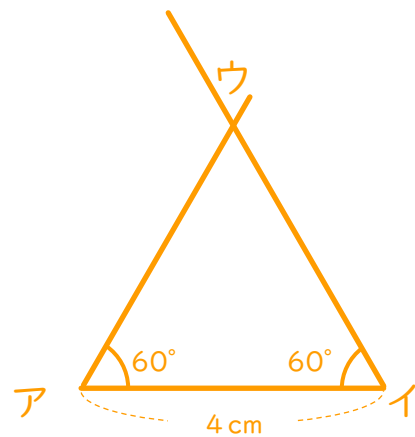
<作図らん>



②



<作図らん>





# 角の大きさ 17

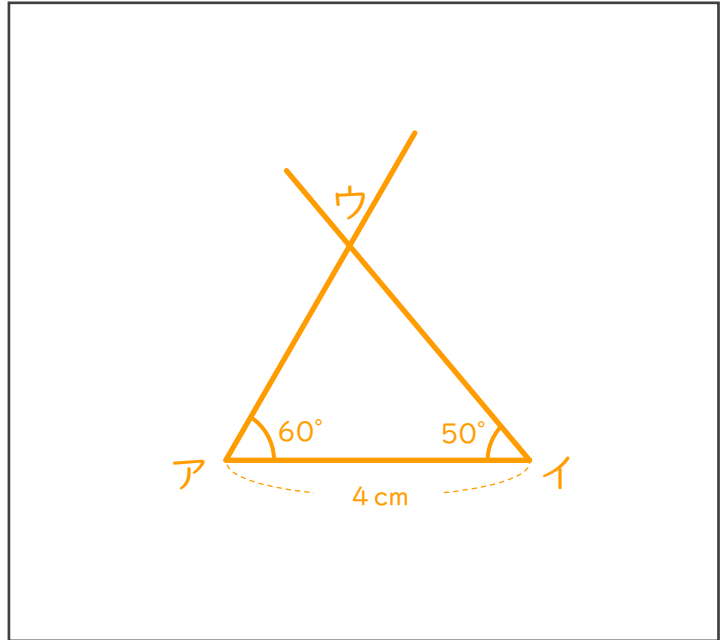
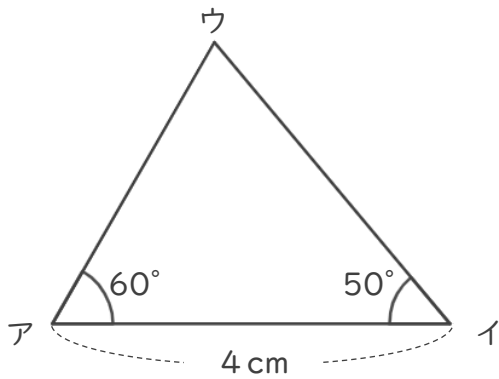
● 三角形の作図  
(一辺とその両たんの角)



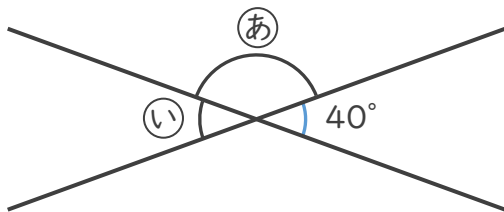
日にち：            月            日

名まえ \_\_\_\_\_

1 じょうぎと分度器をつかって、下のような三角形をかきましょう。



2 ㉑, ㉒ の角度はそれぞれ何度ですか。計算で求めましょう。



式： ㉑ の角度は、

$$180^\circ - 40^\circ = 140^\circ$$

㉒ の角度は、

$$180^\circ - 40^\circ = 40^\circ$$

㉑ (  $140^\circ$  )

㉒ (  $40^\circ$  )



# 角の大きさ 17

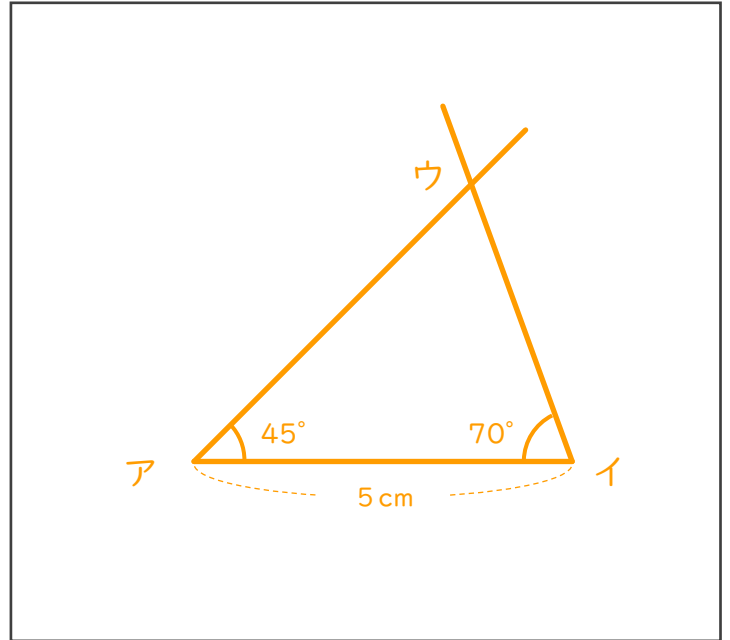
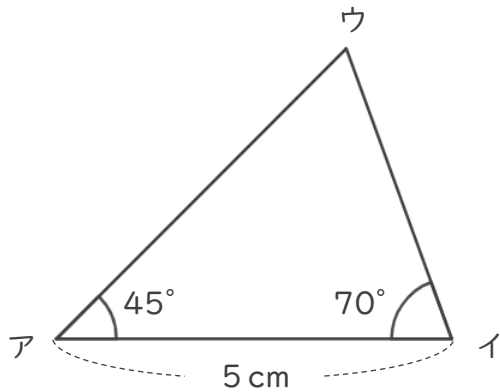
● 三角形の作図  
(一辺とその両たんの角)



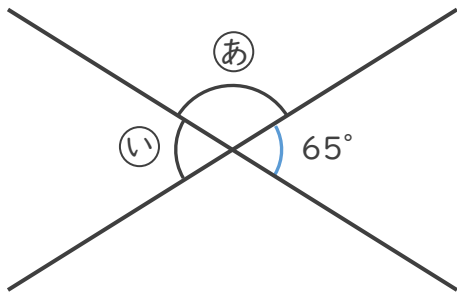
日にち：            月            日

名まえ \_\_\_\_\_

1 じょうぎと分度器をつかって、下のような三角形をかきましょう。



2 ㉓, ㉔ の角度はそれぞれ何度ですか。計算で求めましょう。



式： ㉓ の角度は、

$$180^\circ - 65^\circ = 115^\circ$$

㉔ の角度は、

$$180^\circ - 115^\circ = 65^\circ$$

㉓ ( 115° )

㉔ ( 65° )



# 角の大きさ 17

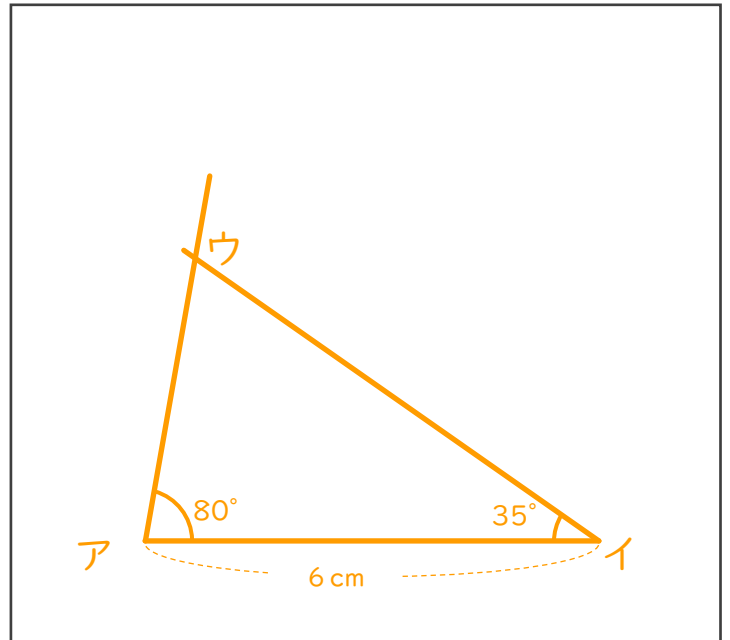
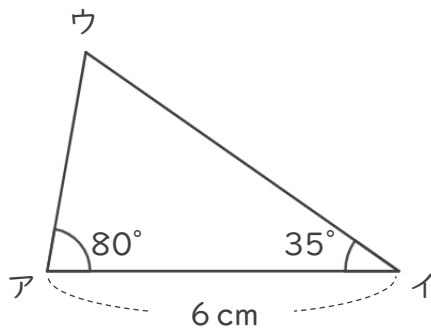
● 三角形の作図  
(一辺とその両たんの角)



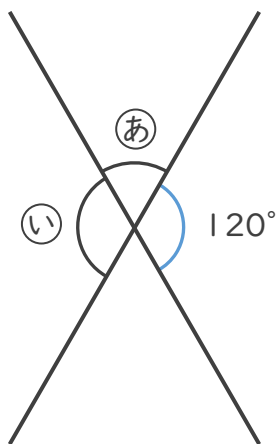
日にち：            月            日

名まえ \_\_\_\_\_

1 じょうぎと分度器をつかって、下のような三角形をかきましょう。



2 ㉑, ㉒ の角度はそれぞれ何度ですか。計算で求めましょう。



式： ㉑ の角度は、

$$180^\circ - 120^\circ = 60^\circ$$

㉒ の角度は、

$$180^\circ - 60^\circ = 120^\circ$$

$$\text{㉑} ( 60^\circ )$$

$$\text{㉒} ( 120^\circ )$$





# 角の大きさ 17

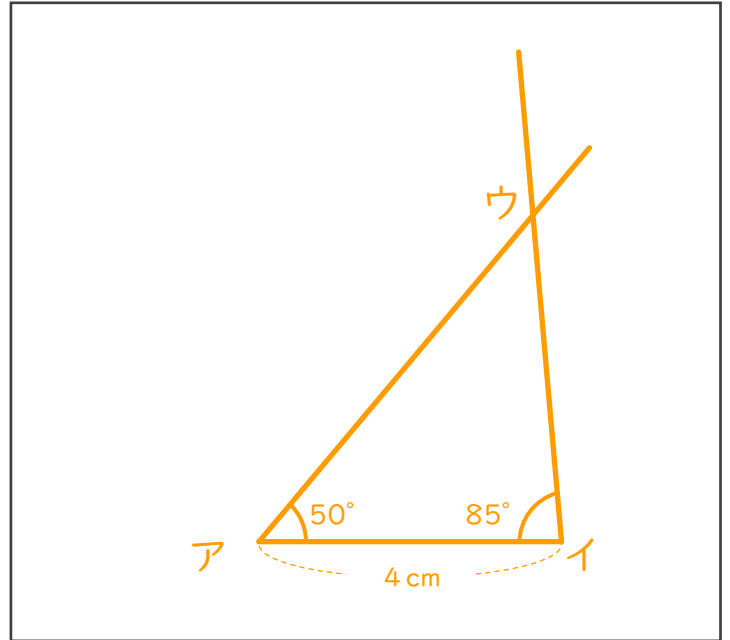
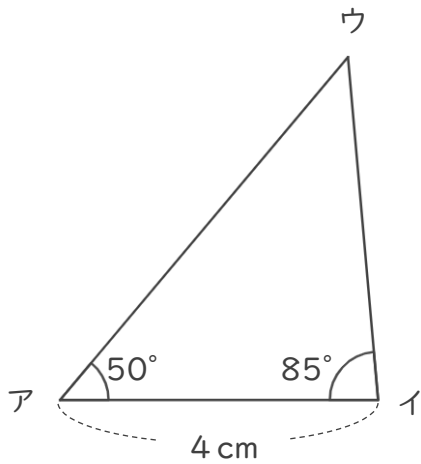
● 三角形の作図  
(一辺とその両たんの角)



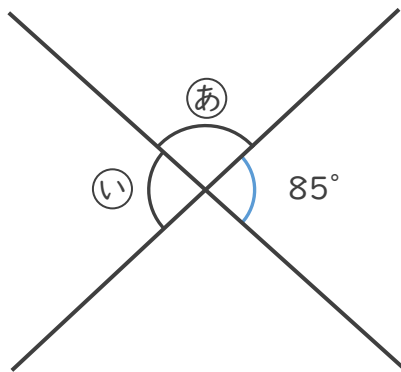
日にち：            月            日

名まえ \_\_\_\_\_

1 じょうぎと分度器をつかって、下のような三角形をかきましょう。



2 ㉑, ㉒ の角度はそれぞれ何度ですか。計算で求めましょう。



式： ㉑ の角度は、

$$180^\circ - 85^\circ = 95^\circ$$

㉒ の角度は、

$$180^\circ - 95^\circ = 85^\circ$$

㉑ ( 95° )

㉒ ( 85° )



# 角の大きさ 17

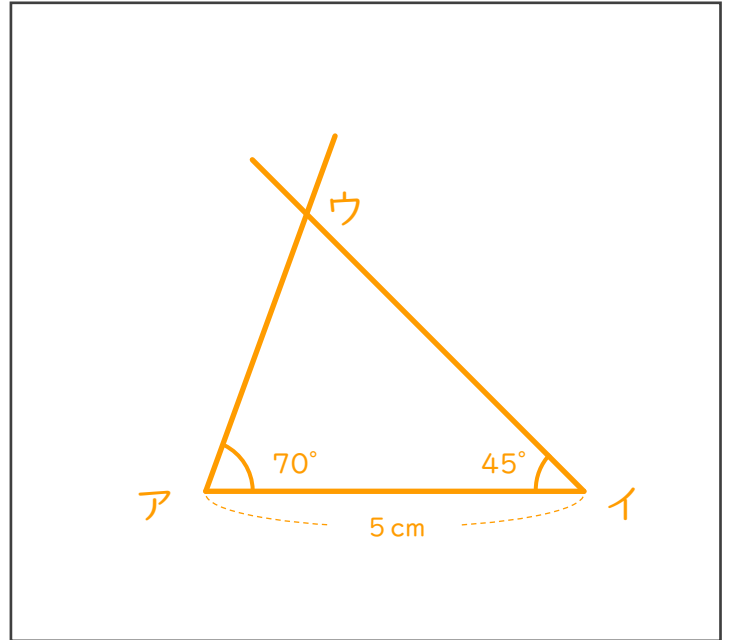
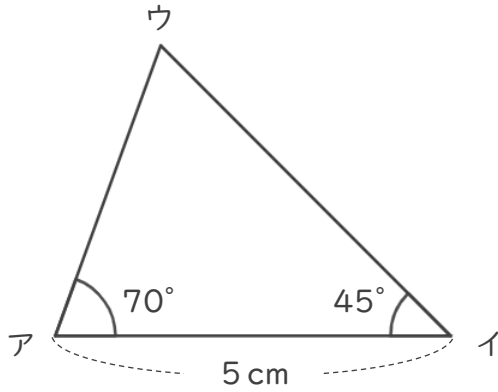
● 三角形の作図  
(一辺とその両たんの角)



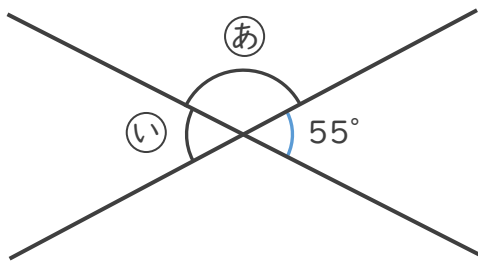
日にち：            月            日

名まえ \_\_\_\_\_

1 じょうぎと分度器をつかって、下のような三角形をかきましょう。



2 ㉔, ㉕ の角度はそれぞれ何度ですか。計算で求めましょう。



式： ㉔ の角度は、

$$180^\circ - 55^\circ = 125^\circ$$

㉕ の角度は、

$$180^\circ - 125^\circ = 55^\circ$$

㉔ ( 125° )

㉕ ( 55° )

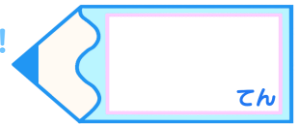


# 角の大きさ 17

● 三角形の作図  
(一辺とその両たんの角)

15

めざせ100点!

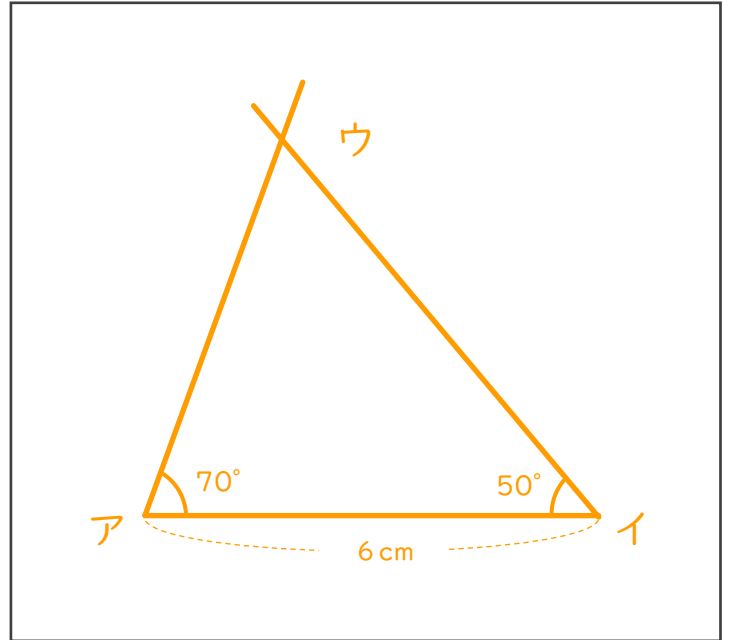
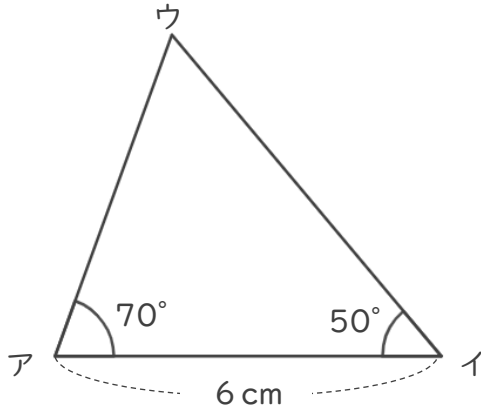


てん

名まえ

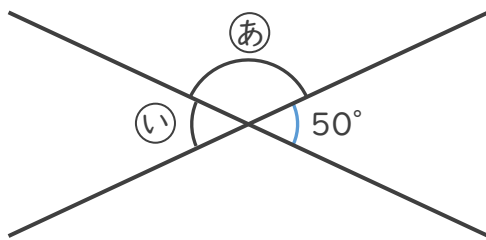
1 じょうぎと分度器をつかって、下のような三角形をかきましょう。

(50点)



2 ㉑, ㉒ の角度はそれぞれ何度ですか。計算で求めましょう。

(各25点)



式: ㉑ の角度は、

$$180^\circ - 50^\circ = 130^\circ$$

㉒ の角度は、

$$180^\circ - 130^\circ = 50^\circ$$

㉑ ( 130° )

㉒ ( 50° )



# 角の大きさ 17

● 三角形の作図  
(一辺とその両たんの角)



めざせ100点!

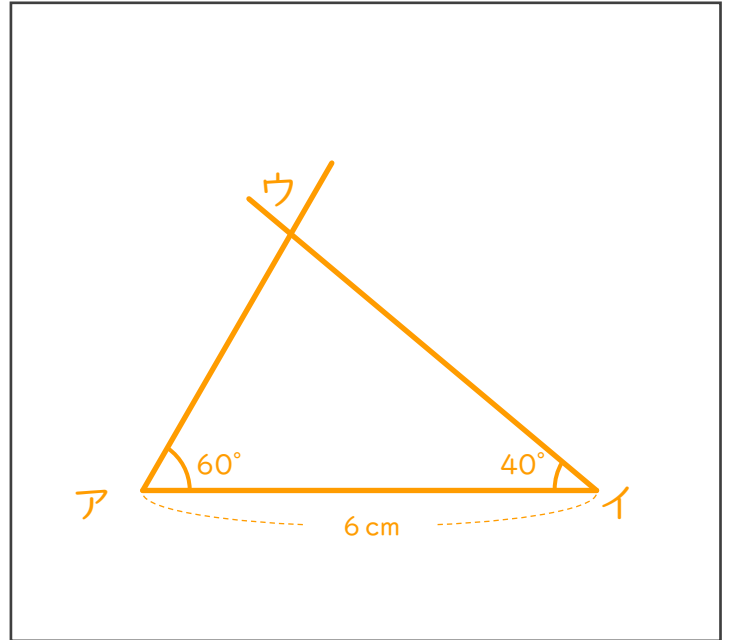
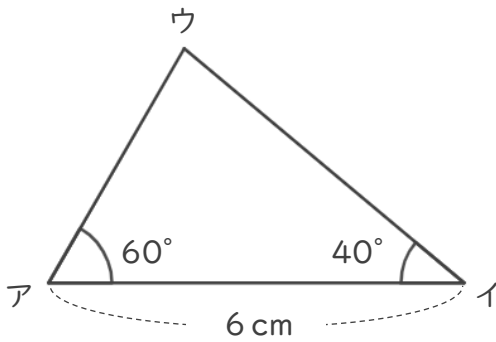


てん

名まえ

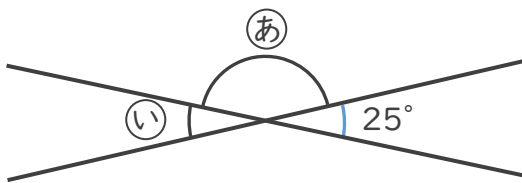
1 じょうぎと分度器をつかって、下のような三角形をかきましょう。

(50点)



2 ㊦, ㊩ の角度はそれぞれ何度ですか。計算で求めましょう。

(各25点)



式: ㊦ の角度は、

$$180^\circ - 25^\circ = 155^\circ$$

㊩ の角度は、

$$180^\circ - 155^\circ = 25^\circ$$

㊦ ( 155° )

㊩ ( 25° )