



面積の はかり方と表し方 3

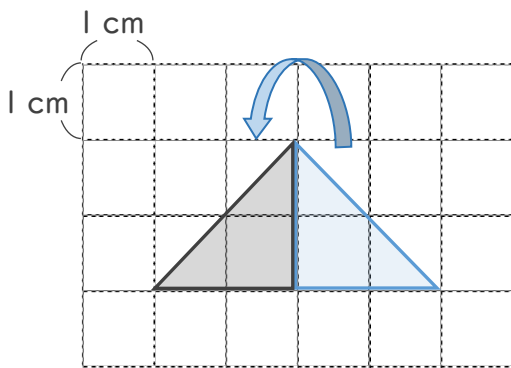
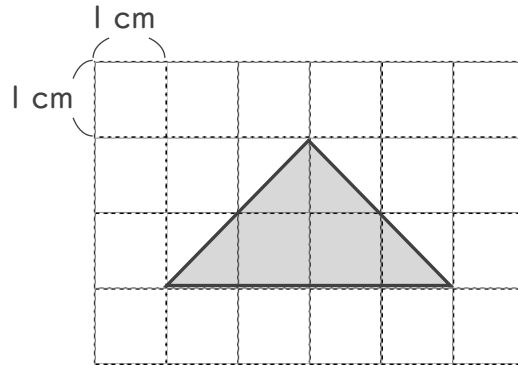
● マス目で数える三角形の面積



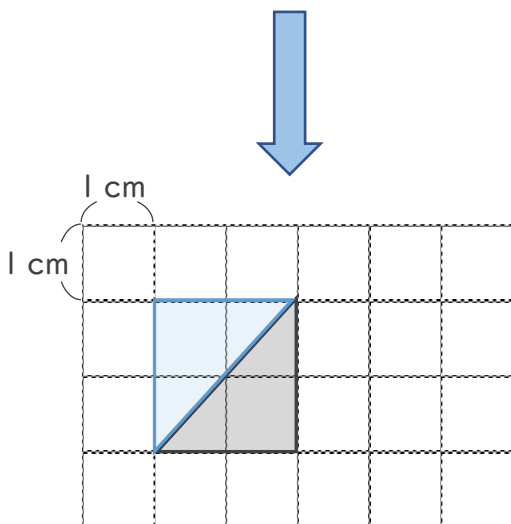
日にち： 月 日

名まえ _____

- ・ 次の図形は1マスが 1 cm^2 です。次の図形の面積を求めなさい。
(うすい字はなぞりましょう。)



半分に切って、動かす



四角形のマス目を数える！

答え： 4 cm^2



面積の はかり方と表し方 3

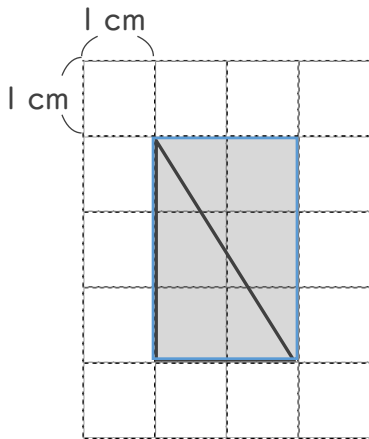
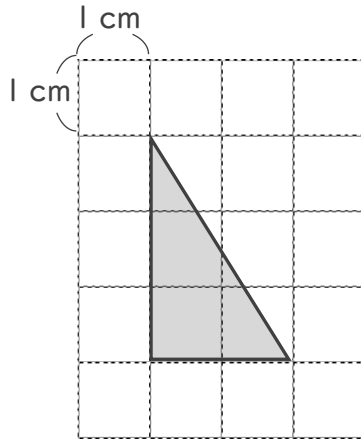
● マス目で数える三角形の面積



日にち： 月 日

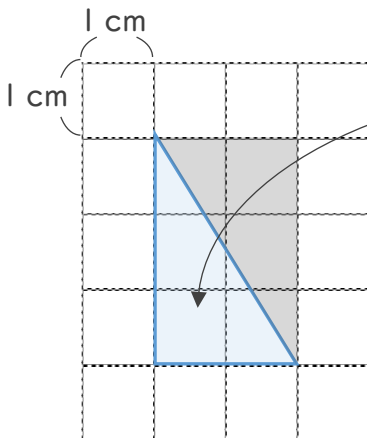
名まえ _____

- ・ 次の図形は1マスが 1 cm^2 です。次の図形の面積を求めなさい。
(うすい字はなぞりましょう。)



三角形がぴったり入る
長方形のマス目を数える

答え： 6 マス



長方形の半分が、三角形の大きさ！

答え： 3 cm^2



面積の はかり方と表し方 3

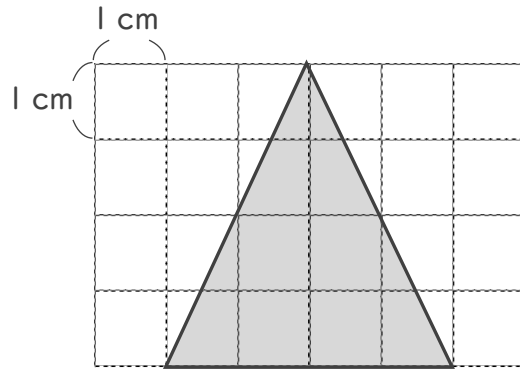
◎ マス目で数える三角形の面積



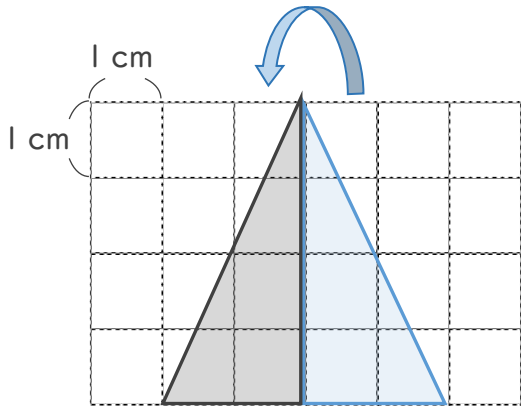
日にち： 月 日

名まえ _____

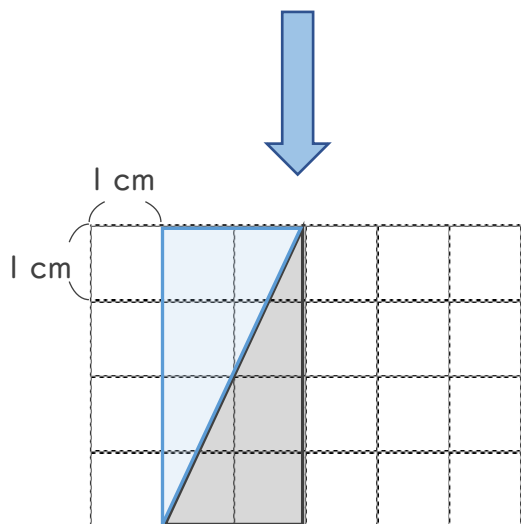
・ 次の図形は 1 マスが 1 cm^2 です。次の図形の面積を求めなさい。



半分に切って、動かす



四角形のマス目を数える！



答え： _____



面積の
はかり方と表し方 ③

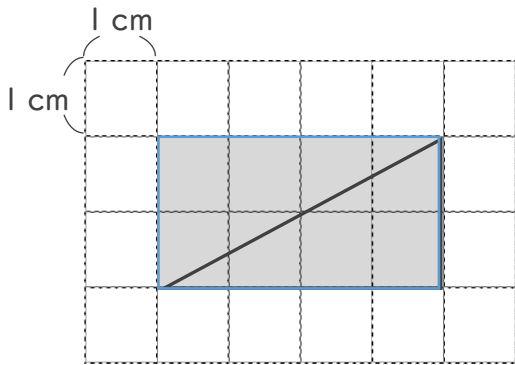
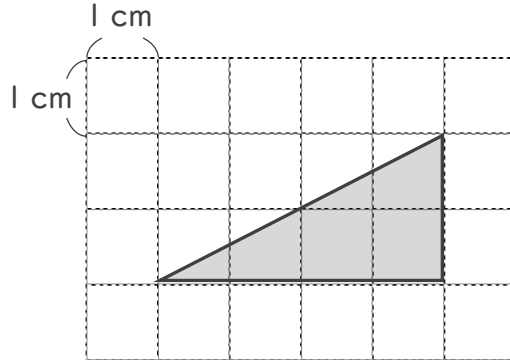
● マス目で数える三角形の面積



日にち： 月 日

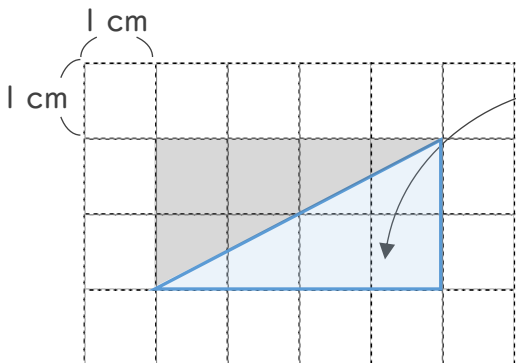
名まえ _____

・ 次の図形は 1 マスが 1 cm^2 です。次の図形の面積を求めなさい。



三角形がぴったり入る
長方形のマス目を数える

答え： _____



長方形の半分が、三角形の大きさ！

答え： _____





面積の
はかり方と表し方 3

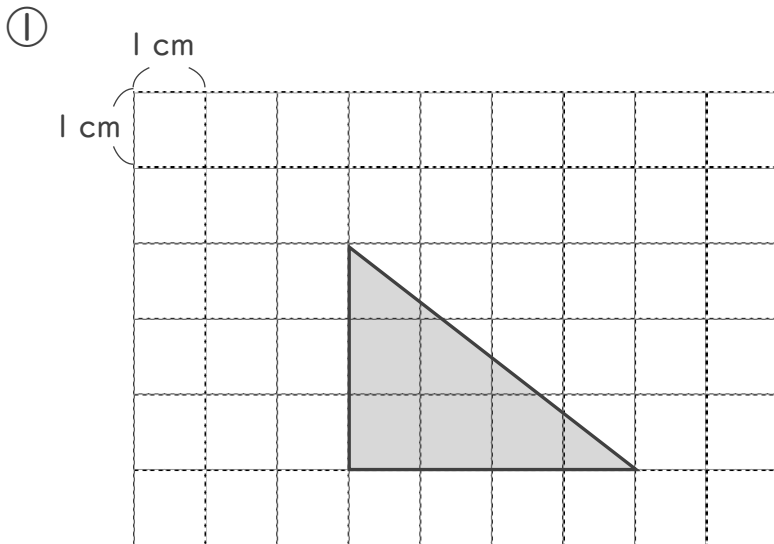
5

◎ マス目で数える三角形の面積

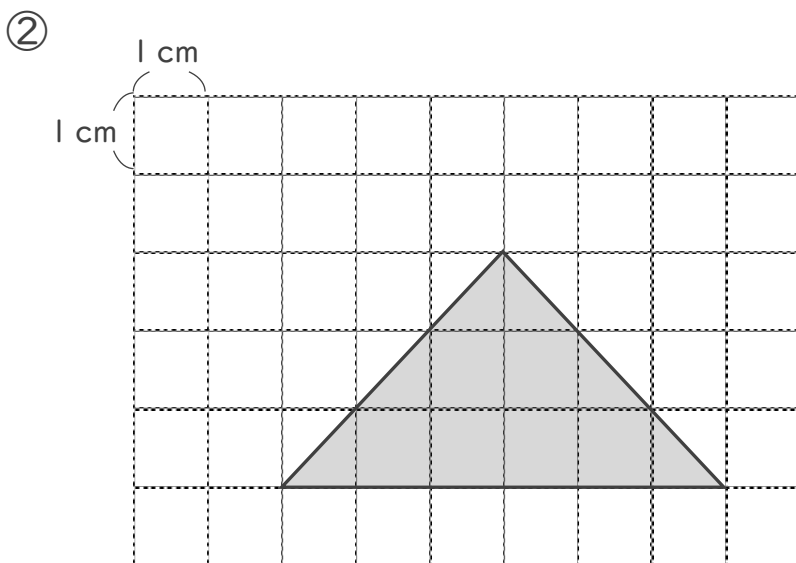
日にち： 月 日

名まえ _____

- ・ 次の図形は1マスが 1 cm^2 です。次の図形の面積を求めなさい。
(うすい字はなぞりましょう。)



答え： 6 cm^2



答え： _____



面積の
はかり方と表し方 3

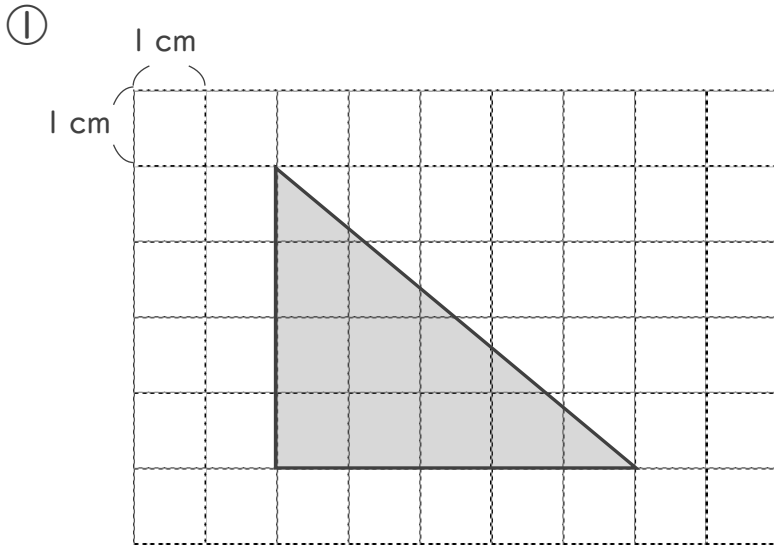
6

◎ マス目で数える三角形の面積

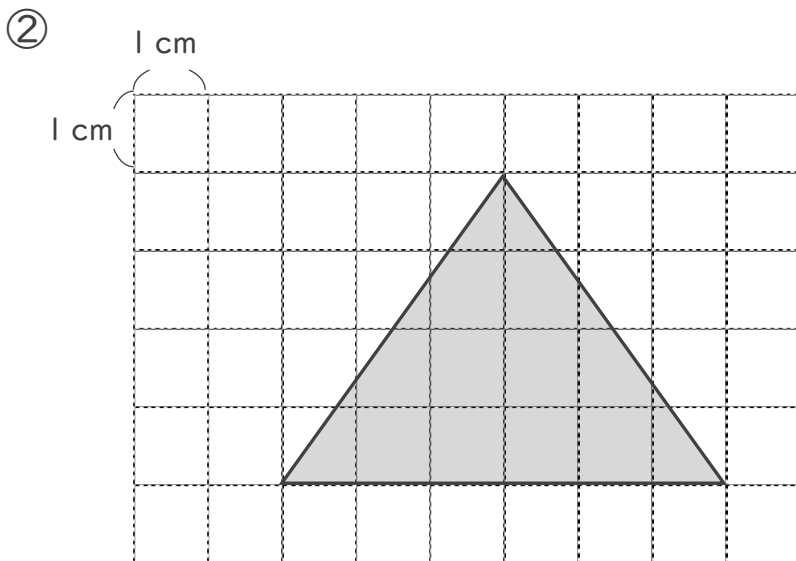
日にち： 月 日

名まえ _____

・ 次の図形は 1 マスが 1 cm^2 です。次の図形の面積を求めなさい。



答え： _____



答え： _____



面積の
はかり方と表し方 3

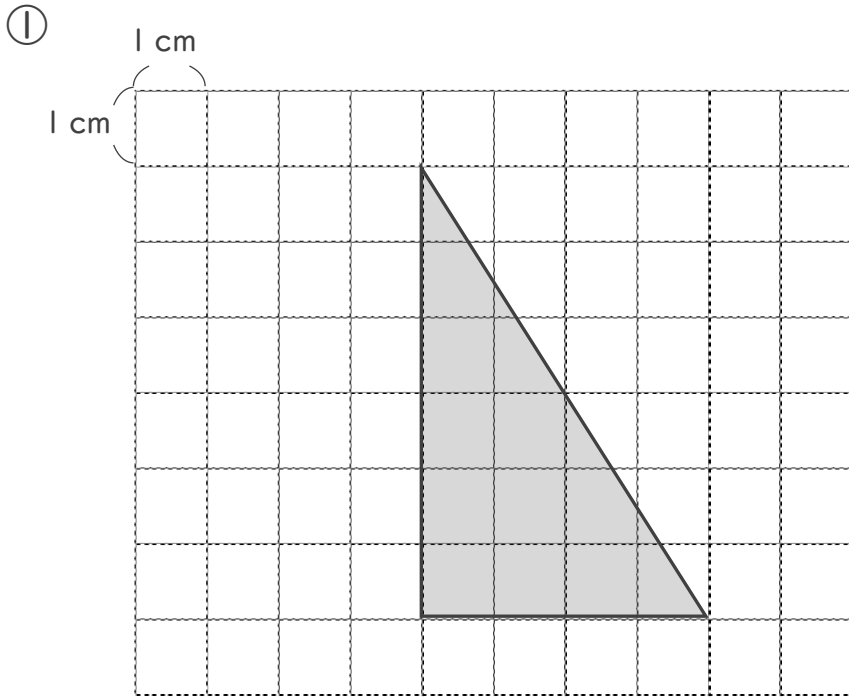


◎ マス目で数える三角形の面積

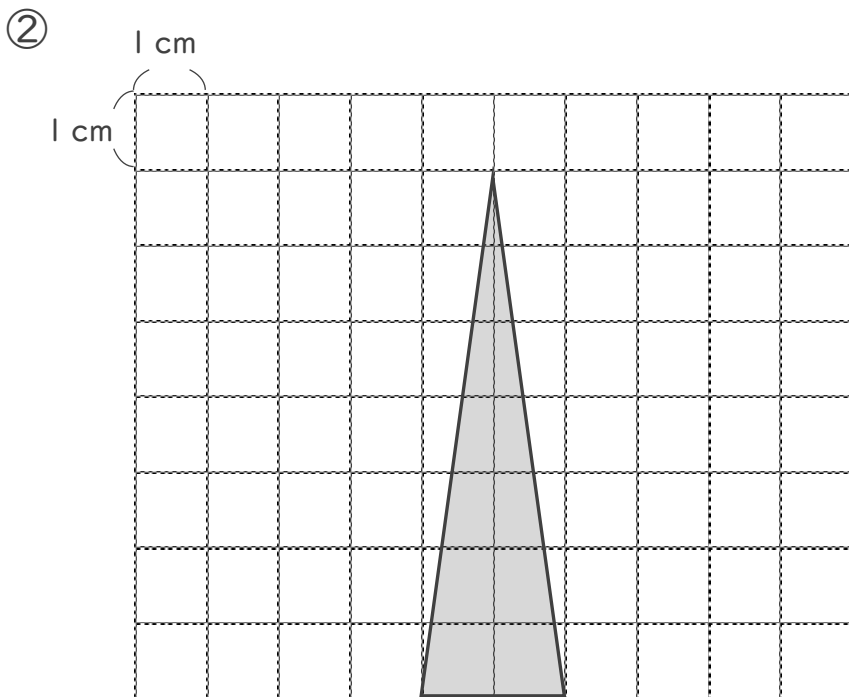
日にち： 月 日

名まえ _____

・ 次の図形は 1 マスが 1 cm^2 です。次の図形の面積を求めなさい。



答え： _____



答え： _____





面積の
はかり方と表し方 3



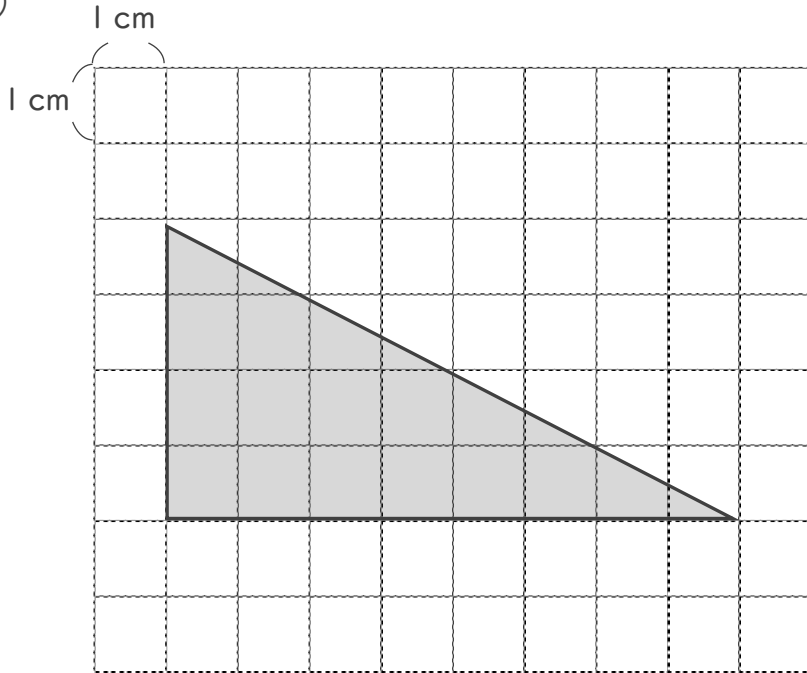
◎ マス目で数える三角形の面積

日にち： 月 日

名まえ _____

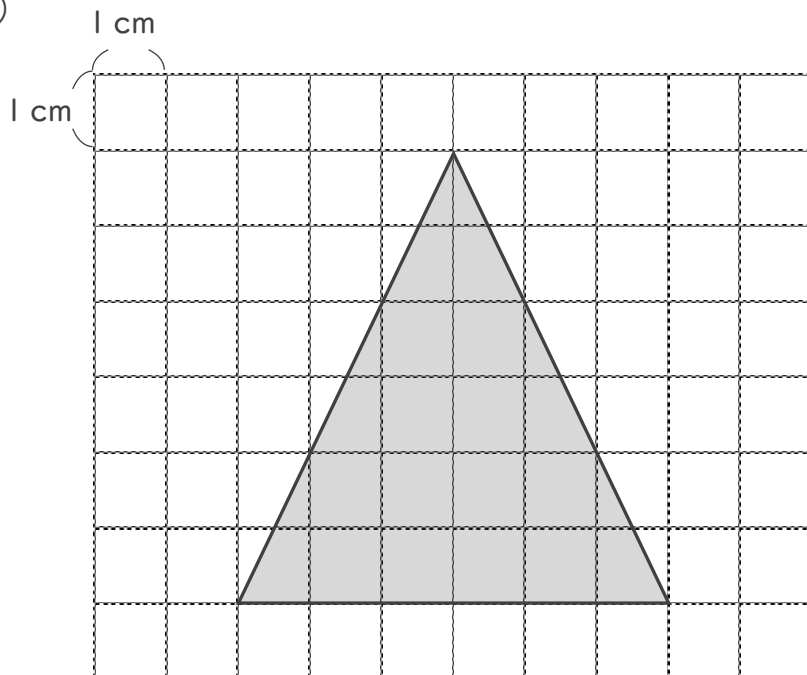
・ 次の図形は 1 マスが 1 cm^2 です。次の図形の面積を求めなさい。

①



答え： _____

②



答え： _____





面積の
はかり方と表し方 3



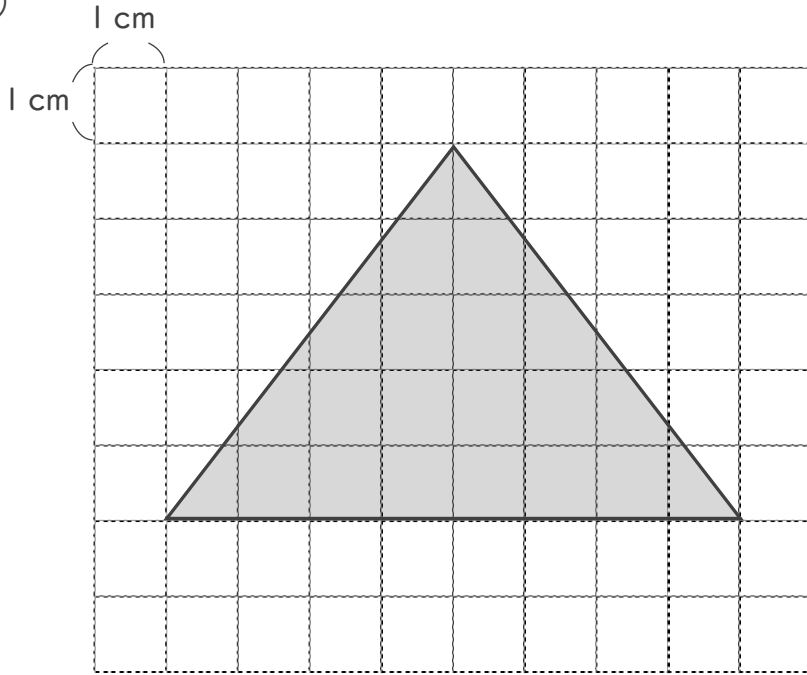
◎ マス目で数える三角形の面積

日にち： 月 日

名まえ _____

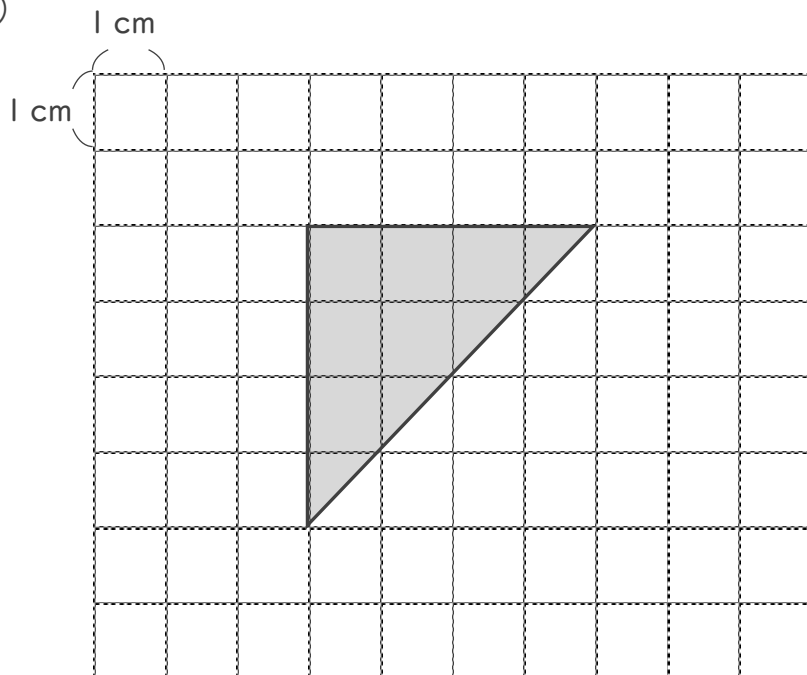
・ 次の図形は 1 マスが 1 cm^2 です。次の図形の面積を求めなさい。

①



答え： _____

②



答え： _____





面積の はかり方と表し方 3

10

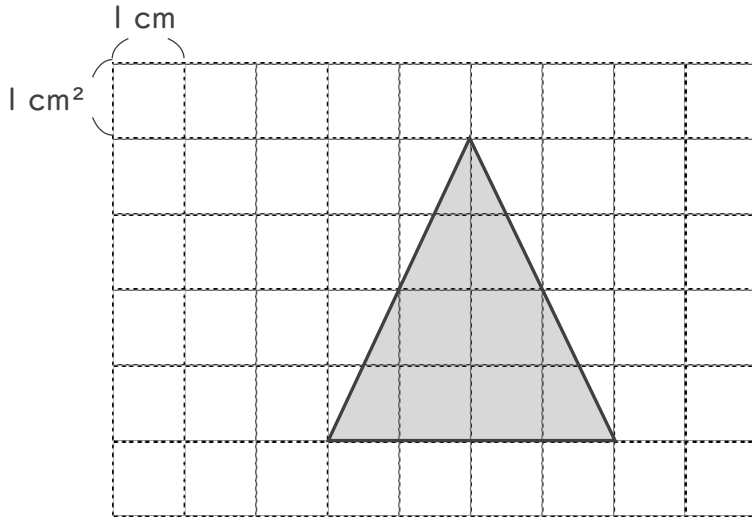
◎ マス目で数える三角形の面積

日にち： 月 日

名まえ _____

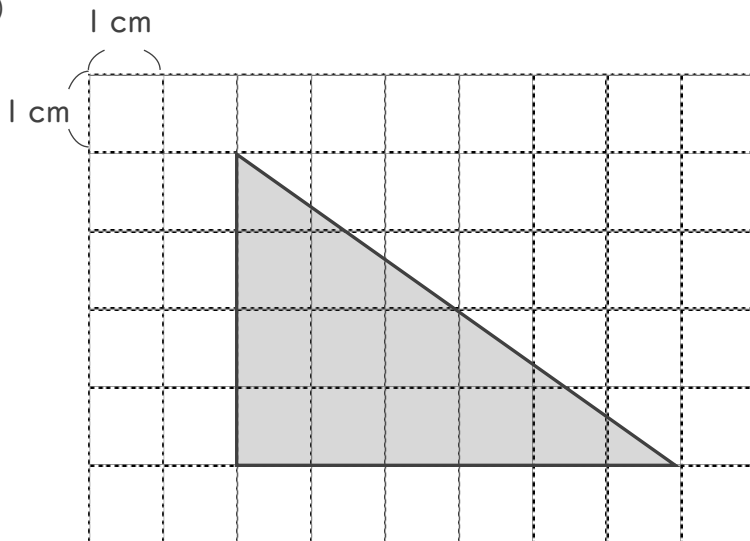
・ 次の図形は1マスが 1 cm^2 です。次の図形の面積を求めなさい。

①



答え： _____

②



答え： _____



面積の
はかり方と表し方 3

◎ マス目で数える三角形の面積

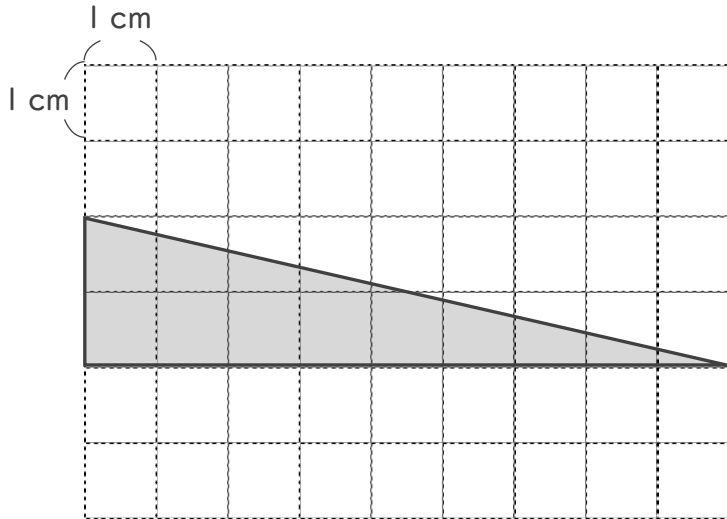


日にち： 月 日

名まえ _____

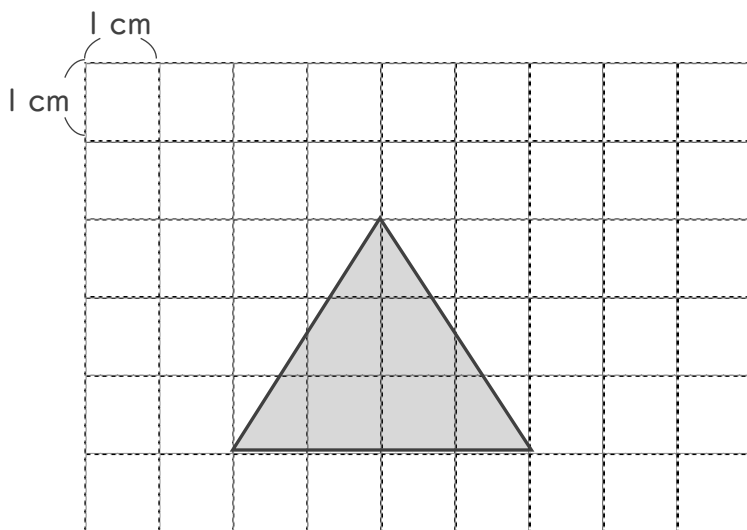
・ 次の図形は 1 マスが 1 cm^2 です。次の図形の面積を求めなさい。

①



答え： _____

②



答え： _____



面積の
はかり方と表し方 3

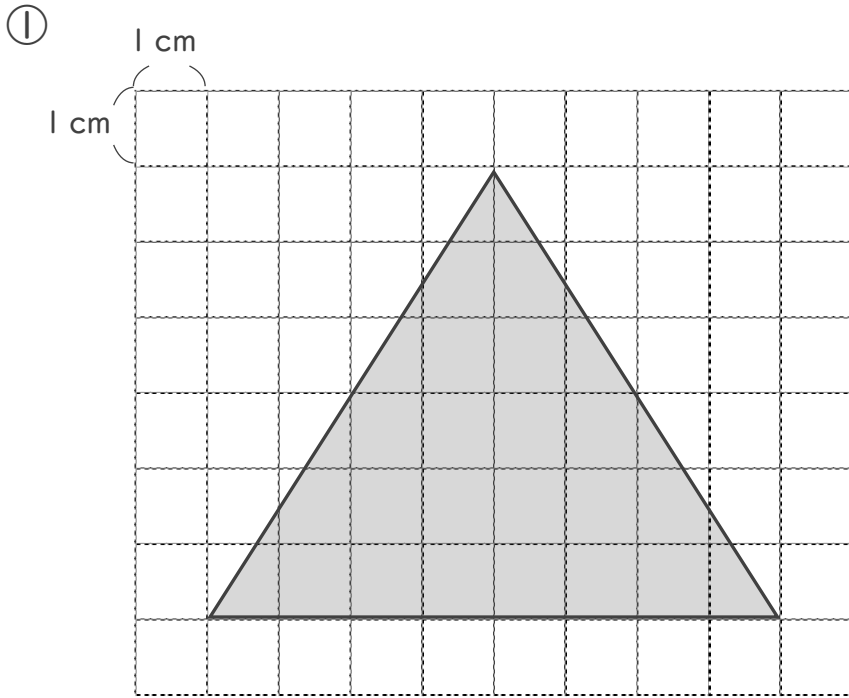
12

◎ マス目で数える三角形の面積

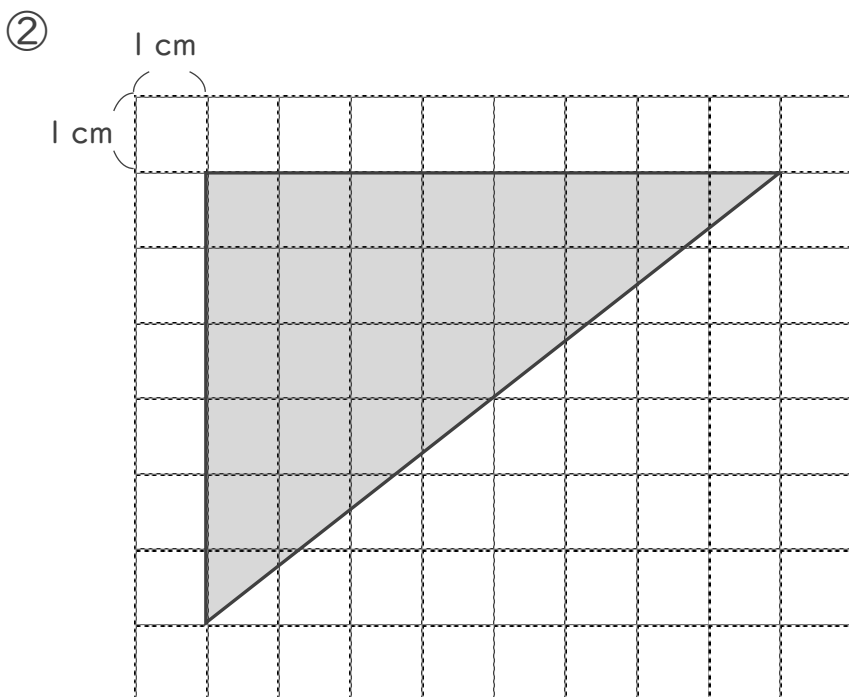
日にち： 月 日

名まえ _____

・ 次の図形は1マスが1 cm²です。次の図形の面積を求めなさい。



答え： _____



答え： _____



面積の
はかり方と表し方 3

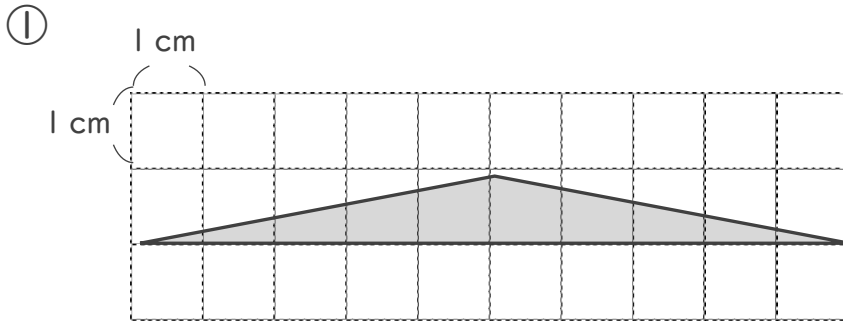
13

◎ マス目で数える三角形の面積

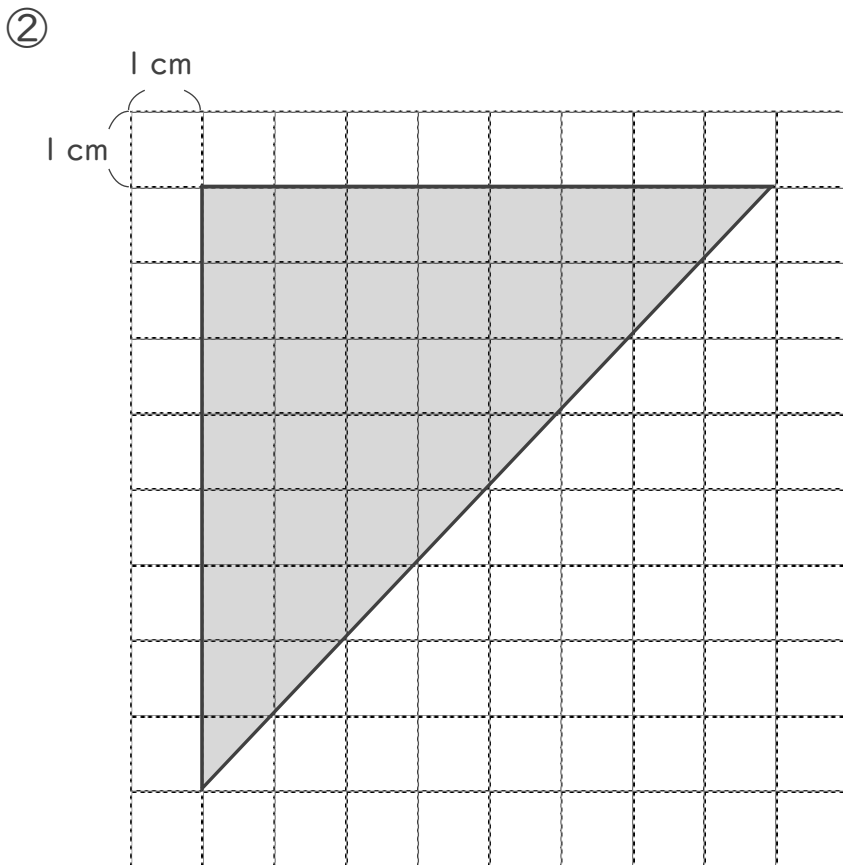
日にち： 月 日

名まえ _____

・ 次の図形は 1 マスが 1 cm^2 です。次の図形の面積を求めなさい。



答え： _____



答え： _____





面積の
はかり方と表し方 3

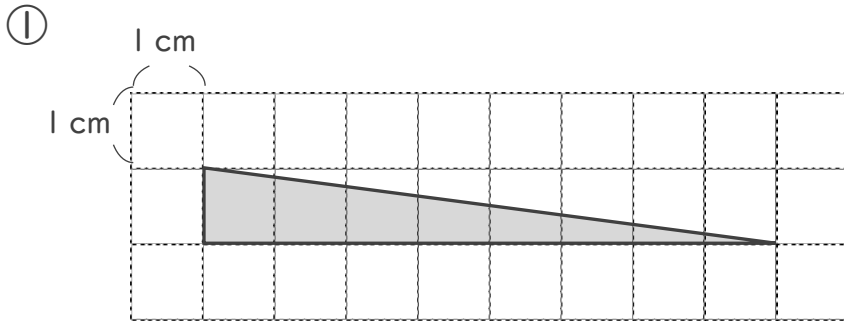
14

◎ マス目で数える三角形の面積

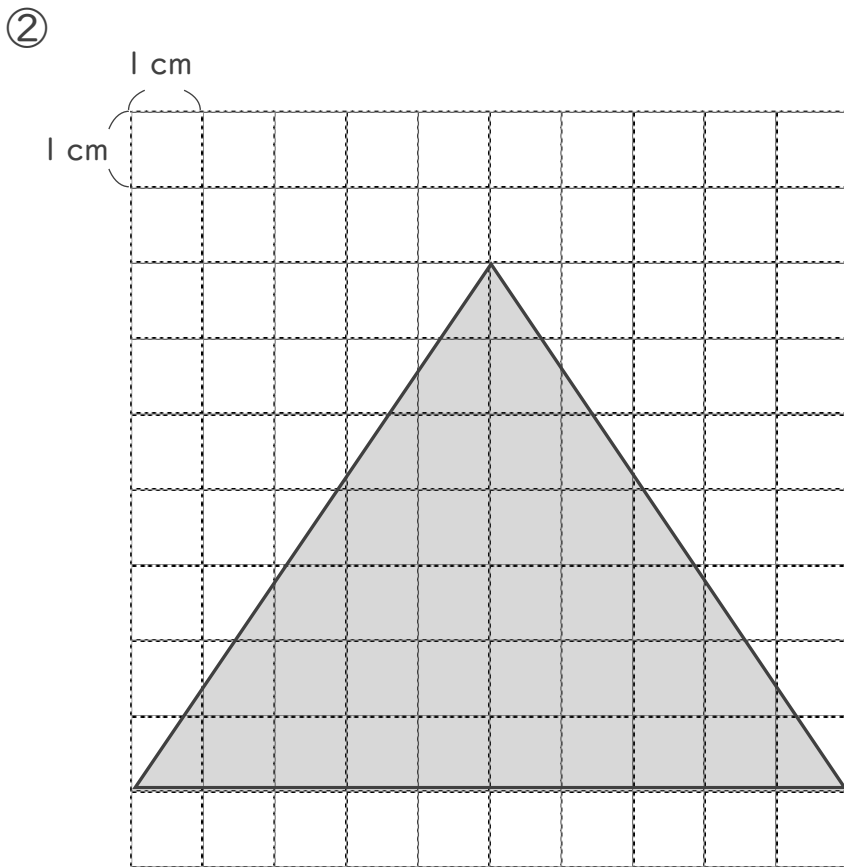
日にち： 月 日

名まえ _____

・ 次の図形は 1 マスが 1 cm^2 です。次の図形の面積を求めなさい。



答え： _____



答え： _____

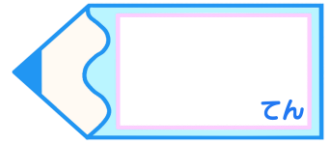


面積の はかり方と表し方 3

15

◎ マス目で数える三角形の面積

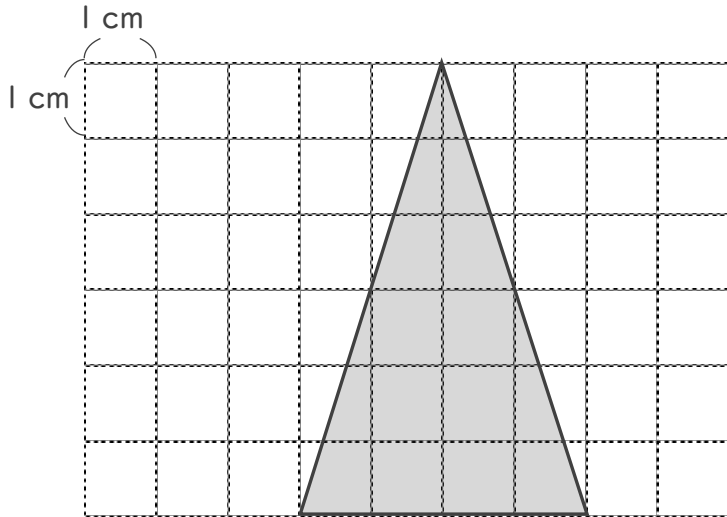
目指せ100点!



名まえ _____

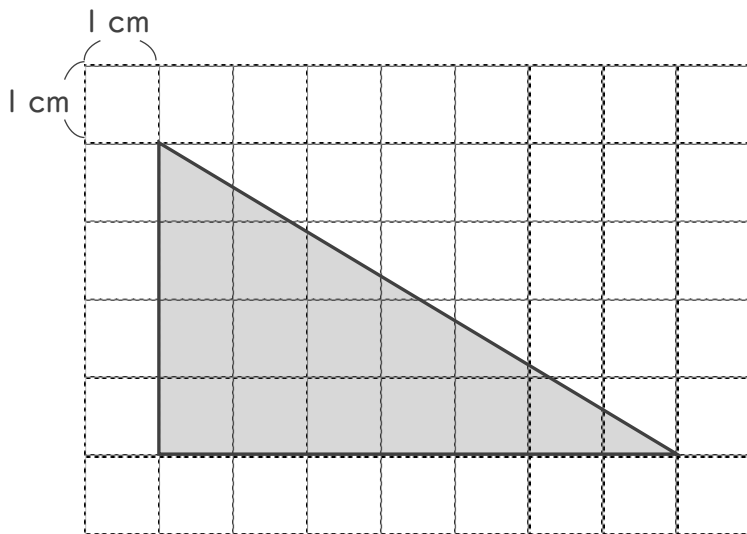
・ 次の図形は1マスが1 cm²です。次の図形の面積を求めなさい。(各50点)

①



答え： _____

②



答え： _____

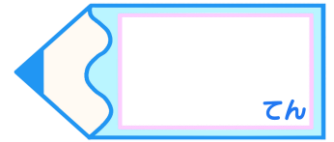


面積の はかり方と表し方 3

16

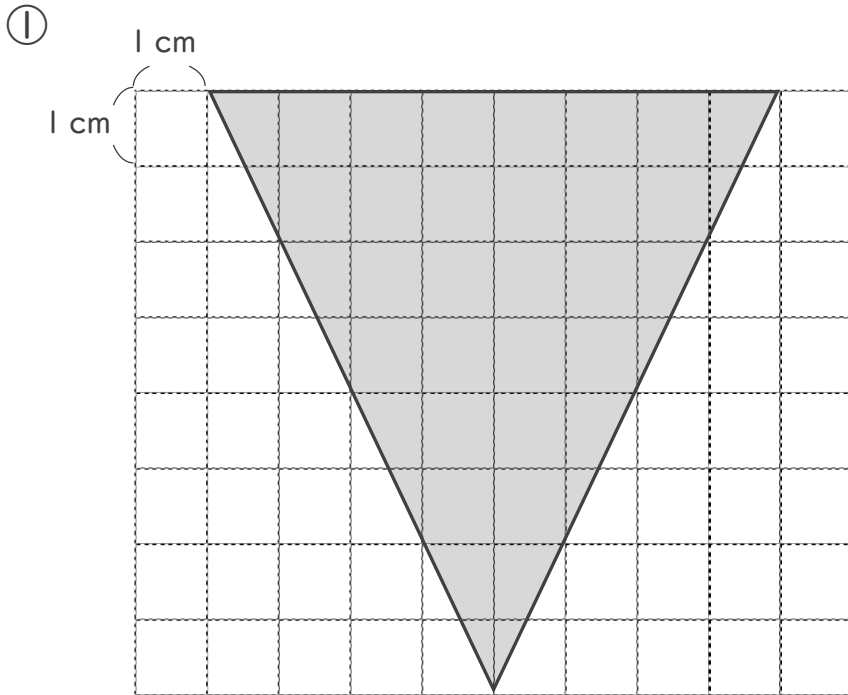
◎ マス目で数える三角形の面積

目指せ100点!

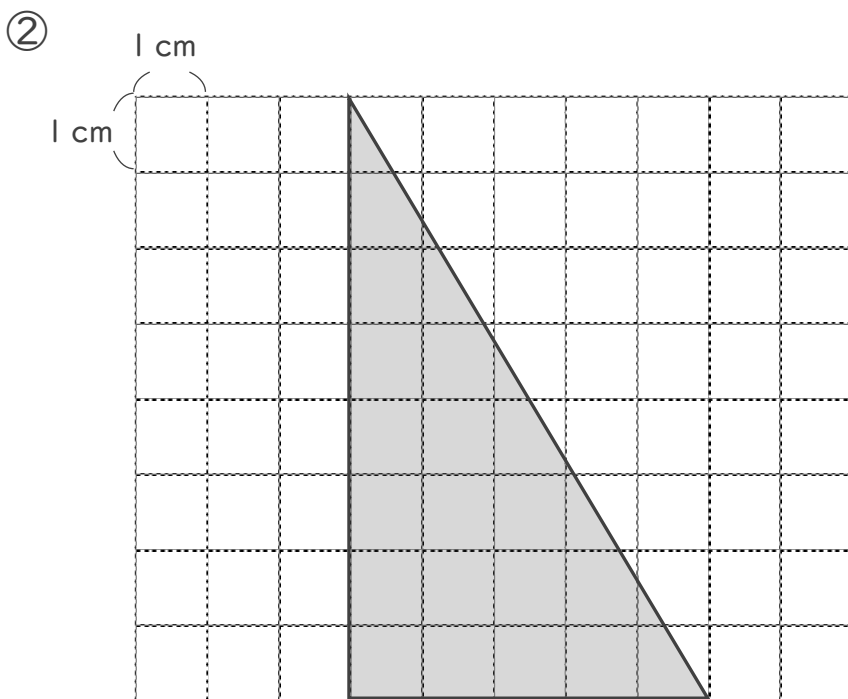


名まえ _____

・ 次の図形は1マスが1 cm²です。次の図形の面積を求めなさい。(各50点)



答え： _____



答え： _____



面積の はかり方と表し方 3

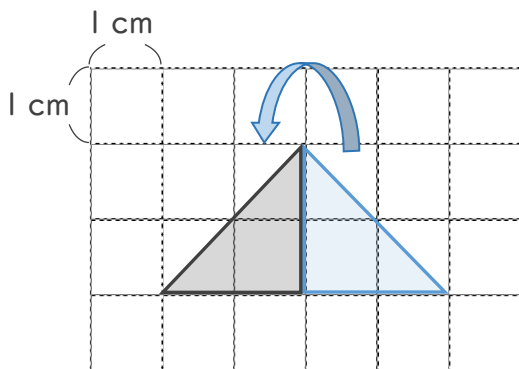
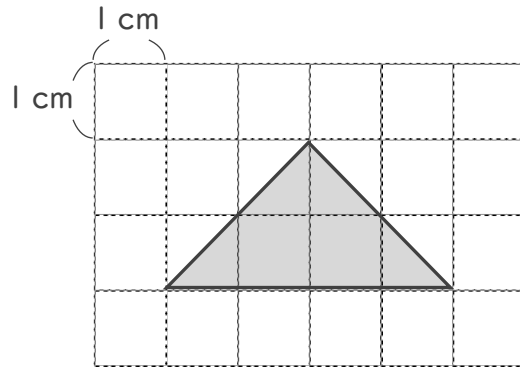
◎ マス目で数える三角形の面積



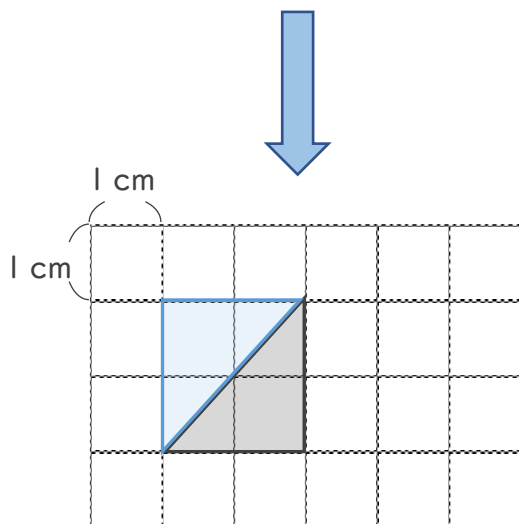
日にち： 月 日

名まえ _____

- 次の図形は1マスが 1 cm^2 です。次の図形の面積を求めなさい。
(うすい字はなぞりましょう。)



半分に切って、動かす



四角形のマス目を数える！

答え： 4 cm^2





面積の
はかり方と表し方 3

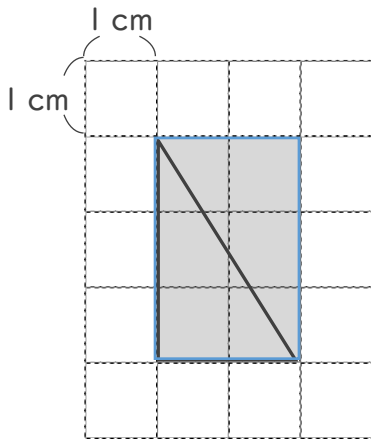
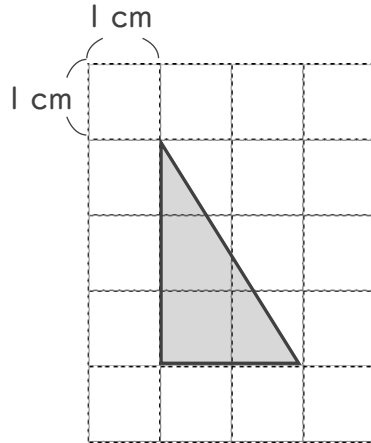
● マス目で数える三角形の面積



日にち： 月 日

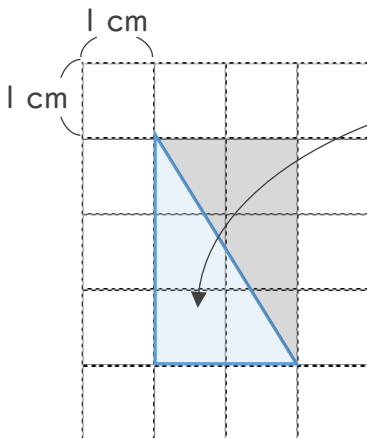
名まえ _____

- ・ 次の図形は1マスが 1 cm^2 です。次の図形の面積を求めなさい。
(うすい字はなぞりましょう。)



三角形がぴったり入る
長方形のマス目を数える

答え： 6 マス



長方形の半分が、三角形の大きさ！

答え： 3 cm^2



面積の はかり方と表し方 3

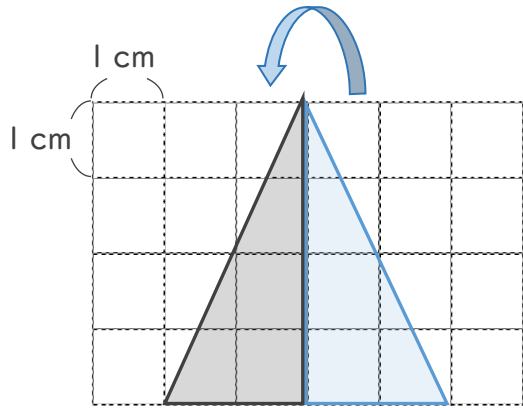
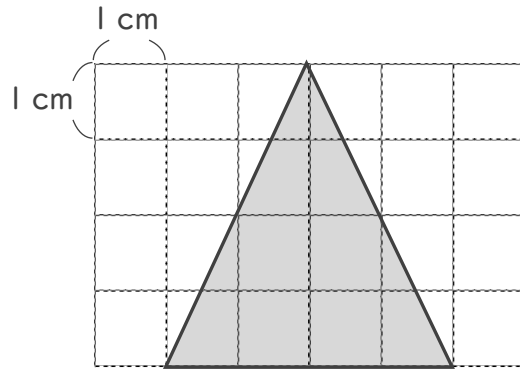
◎ マス目で数える三角形の面積



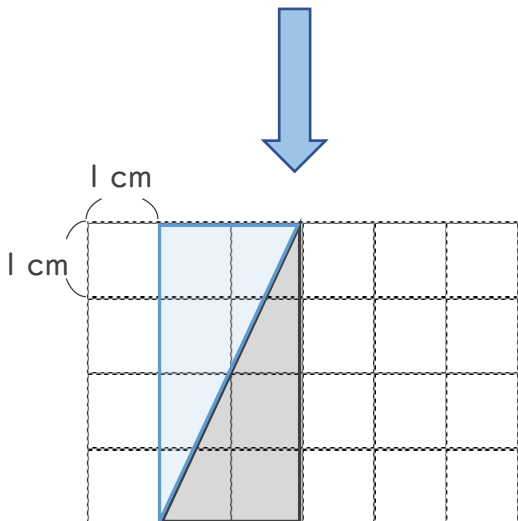
日にち： 月 日

名まえ _____

・ 次の図形は 1 マスが 1 cm^2 です。次の図形の面積を求めなさい。



半分に切って、動かす



四角形のマス目を数える！

答え： 8 cm^2



面積の はかり方と表し方 ③

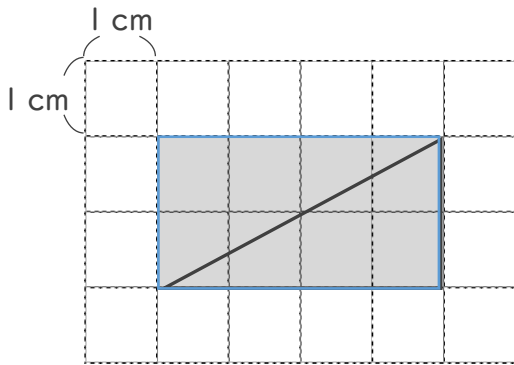
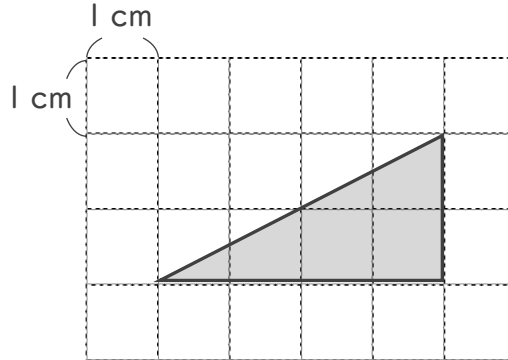
● マス目で数える三角形の面積



日にち： 月 日

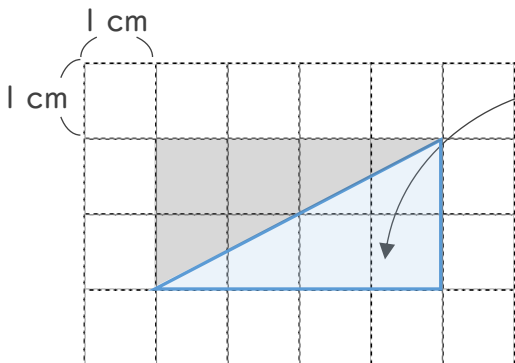
名まえ _____

・ 次の図形は 1 マスが 1 cm² です。次の図形の面積を求めなさい。



三角形がぴったり入る
長方形のマス目を数える

答え： 8 マス



長方形の半分が、三角形の大きさ！

答え： 4 cm²



面積の
はかり方と表し方 3

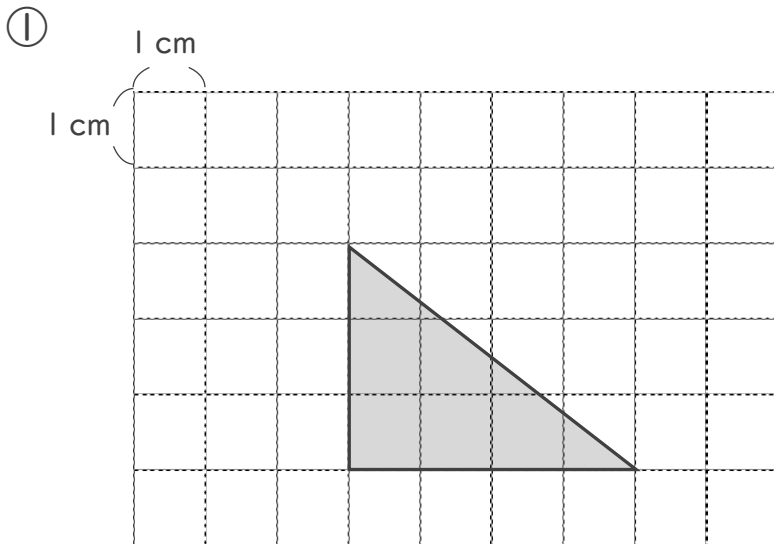
5

◎ マス目で数える三角形の面積

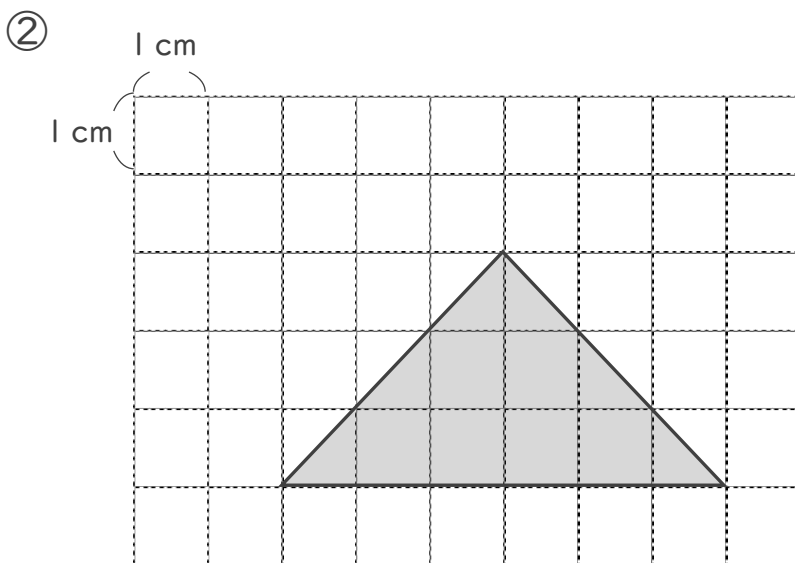
日にち： 月 日

名まえ _____

- ・ 次の図形は1マスが 1 cm^2 です。次の図形の面積を求めなさい。
(うすい字はなぞりましょう。)



答え： 6 cm^2



答え： 9 cm^2



面積の
はかり方と表し方 3

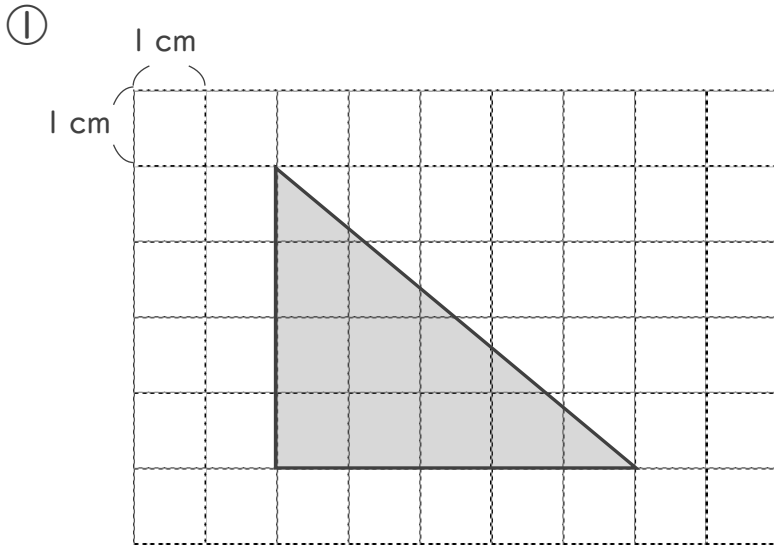
6

◎ マス目で数える三角形の面積

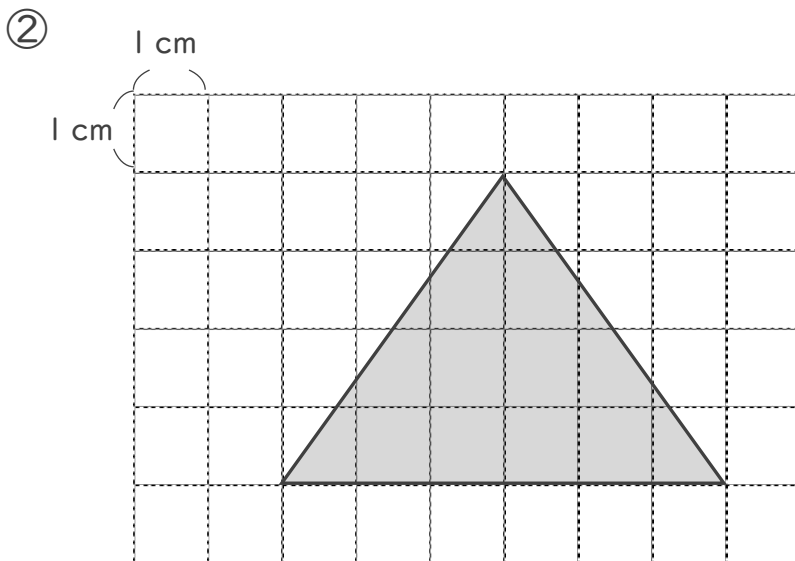
日にち： 月 日

名まえ _____

・ 次の図形は 1 マスが 1 cm^2 です。次の図形の面積を求めなさい。



答え： 10 cm^2



答え： 12 cm^2



面積の
はかり方と表し方 3

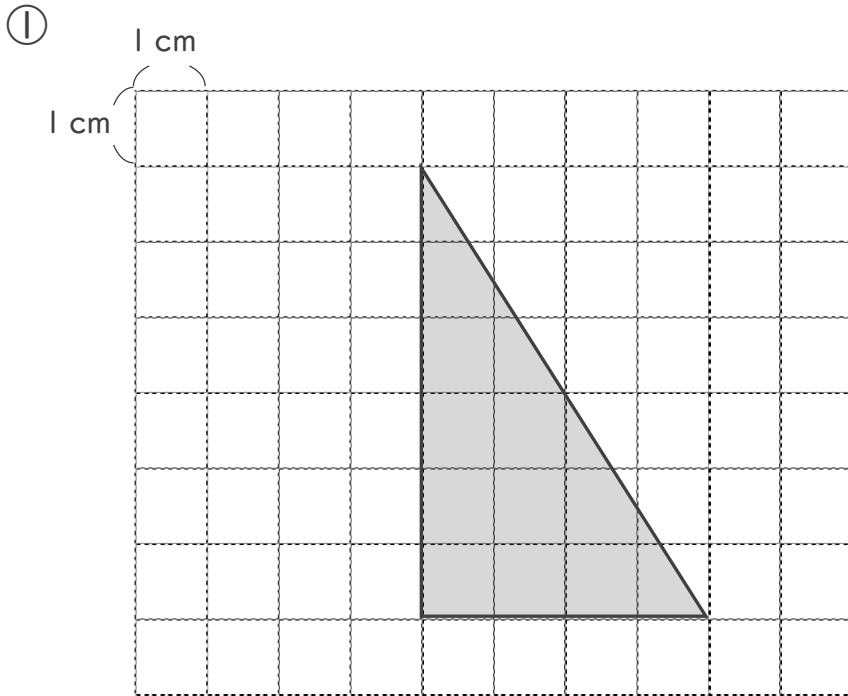
7

◎ マス目で数える三角形の面積

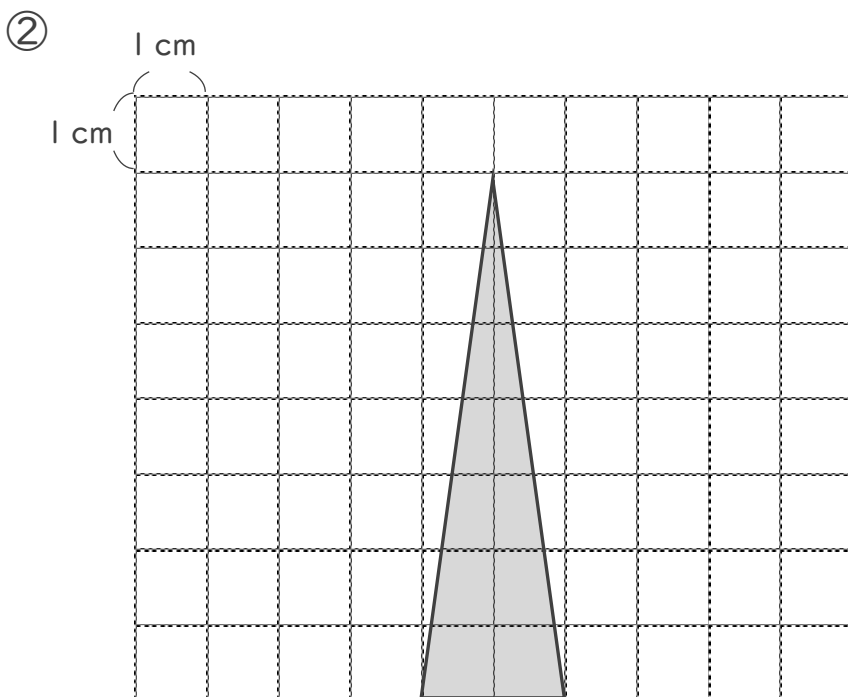
日にち： 月 日

名まえ _____

・ 次の図形は 1 マスが 1 cm^2 です。次の図形の面積を求めなさい。



答え： 12 cm^2



答え： 7 cm^2



面積の
はかり方と表し方 3

8

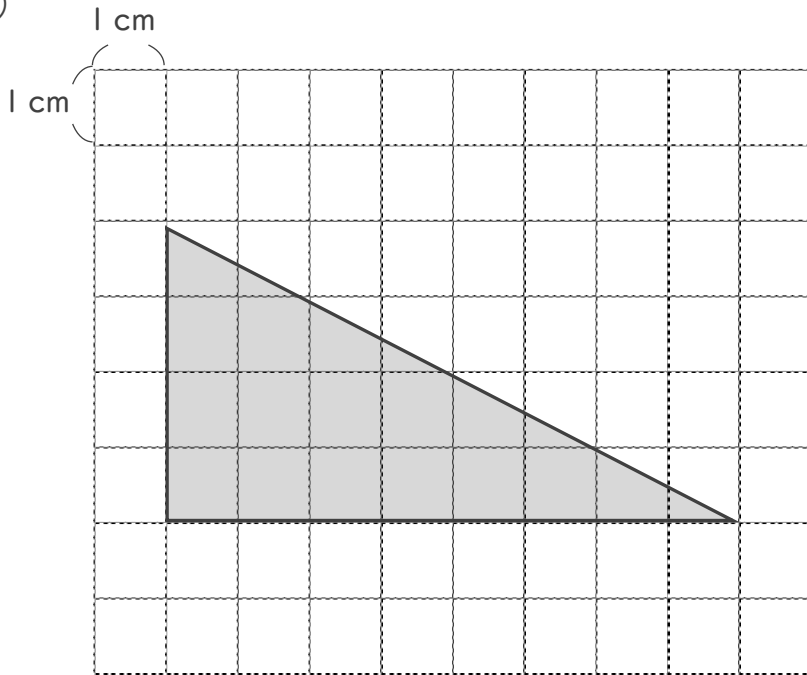
◎ マス目で数える三角形の面積

日にち： 月 日

名まえ _____

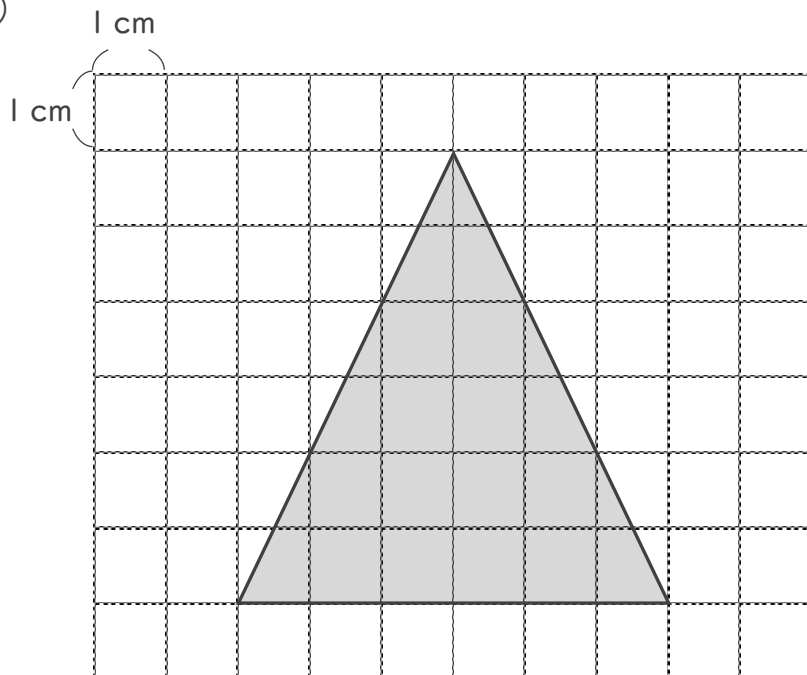
・ 次の図形は 1 マスが 1 cm^2 です。次の図形の面積を求めなさい。

①



答え： 16 cm^2

②



答え： 18 cm^2





面積の
はかり方と表し方 3

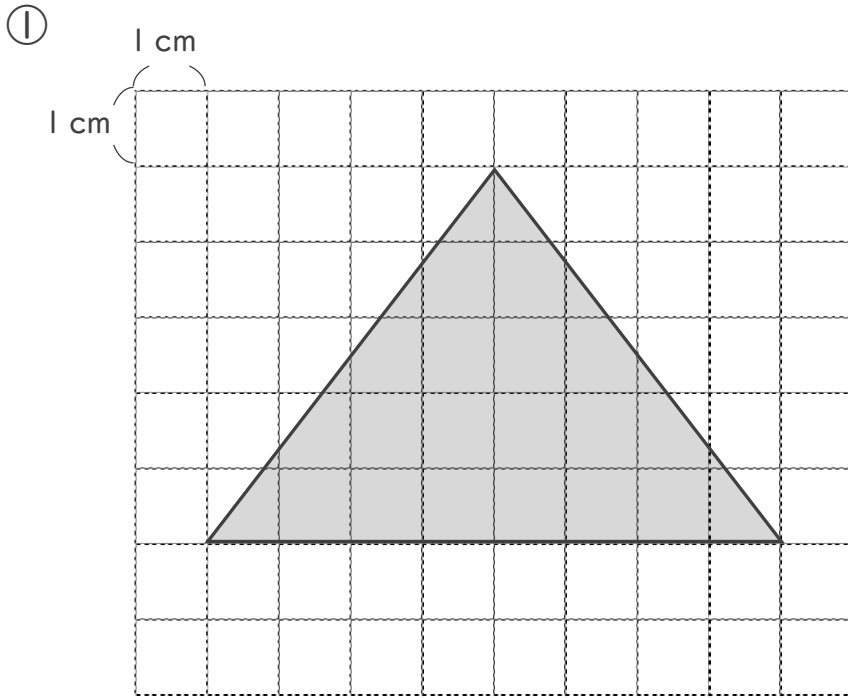


◎ マス目で数える三角形の面積

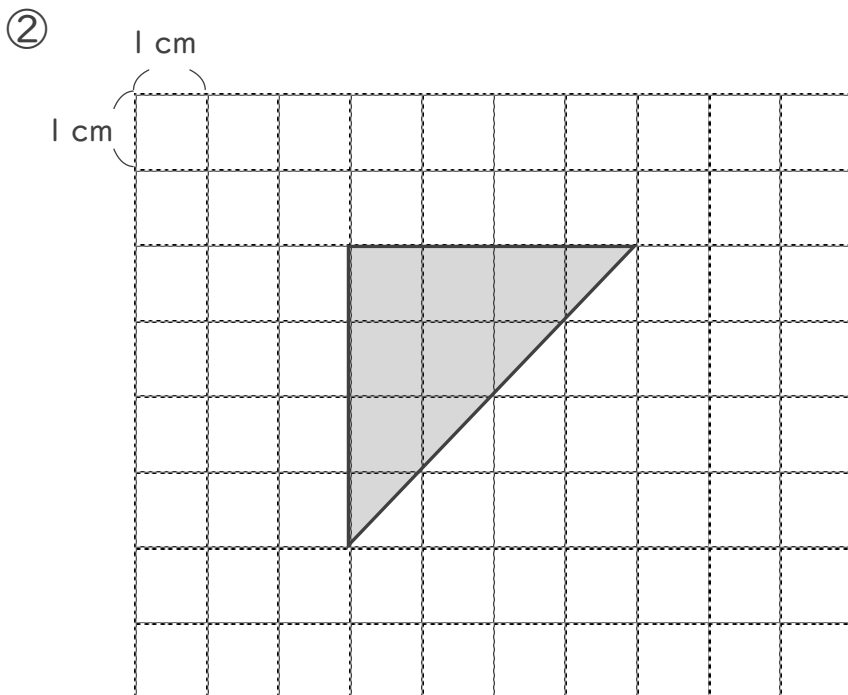
日にち： 月 日

名まえ _____

・ 次の図形は1マスが1 cm²です。次の図形の面積を求めなさい。



答え： 20 cm²



答え： 8 cm²





面積の
はかり方と表し方 3

10

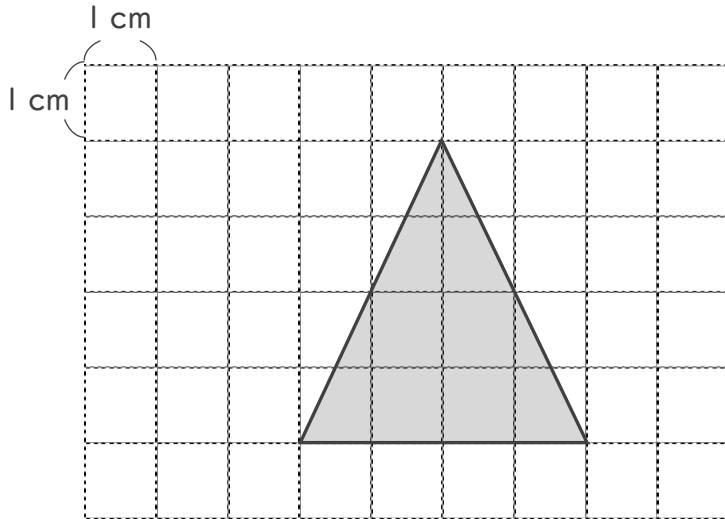
◎ マス目で数える三角形の面積

日にち： 月 日

名まえ _____

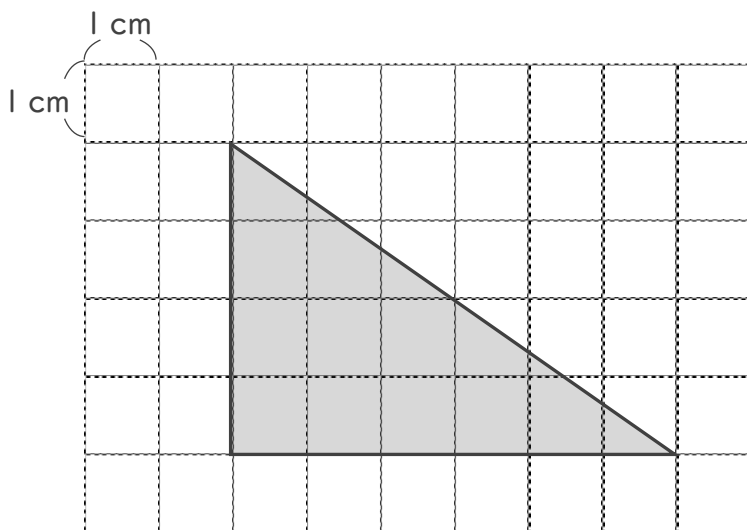
・ 次の図形は1マスが1 cm²です。次の図形の面積を求めなさい。

①



答え： 8 cm²

②



答え： 12 cm²



面積の はかり方と表し方 3

◎ マス目で数える三角形の面積

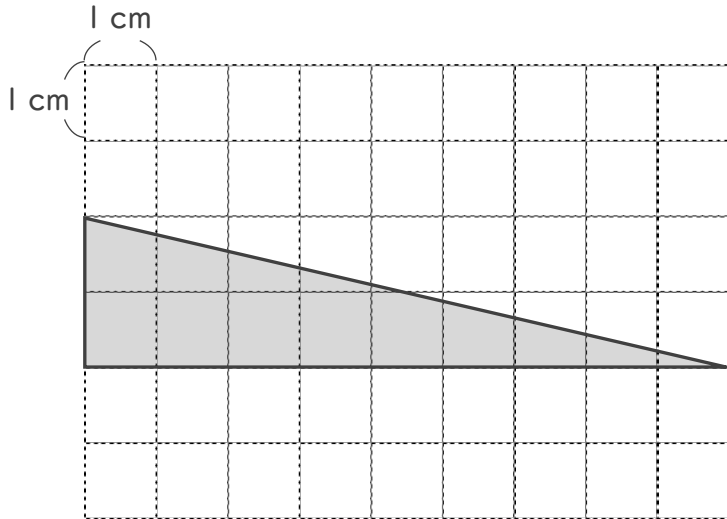


日にち： 月 日

名まえ _____

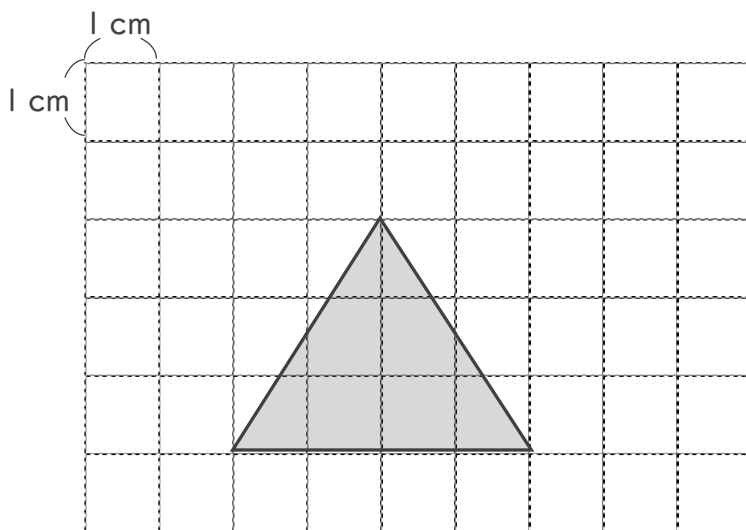
・ 次の図形は 1 マスが 1 cm^2 です。次の図形の面積を求めなさい。

①



答え： 9 cm^2

②



答え： 6 cm^2



面積の
はかり方と表し方 3

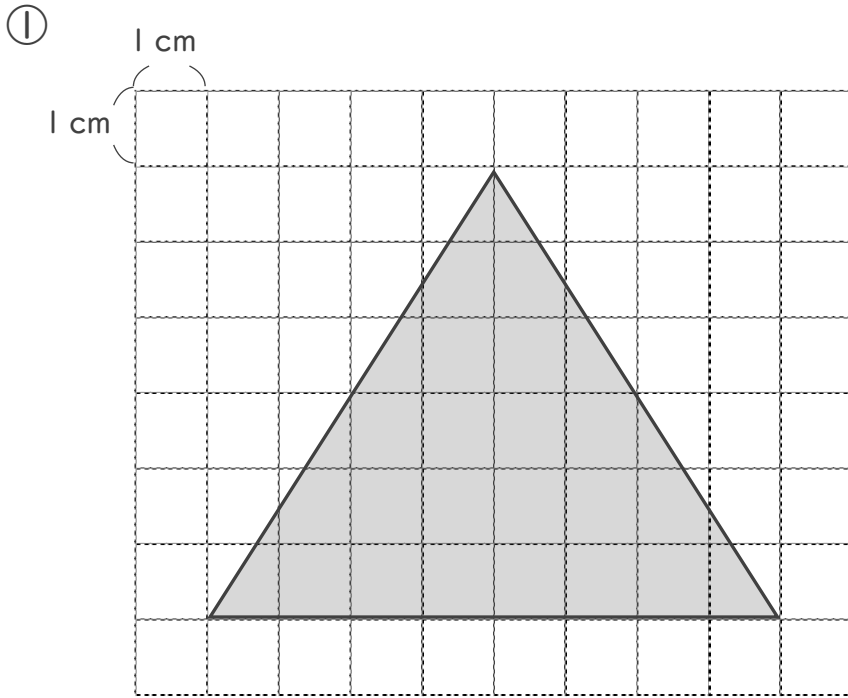
12

◎ マス目で数える三角形の面積

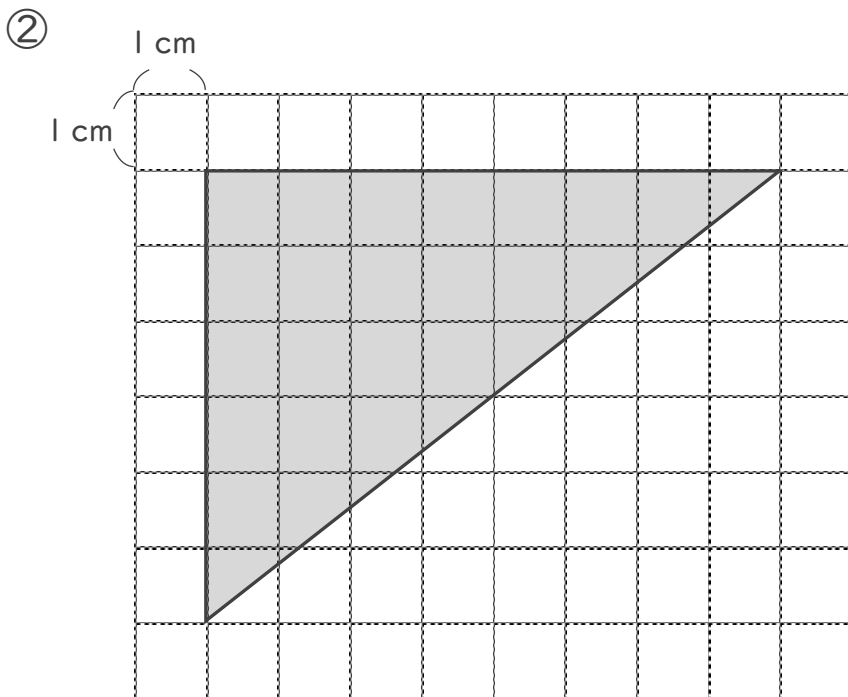
日にち： 月 日

名まえ _____

・ 次の図形は1マスが1 cm²です。次の図形の面積を求めなさい。



答え： 24 cm²



答え： 24 cm²





面積の
はかり方と表し方 3

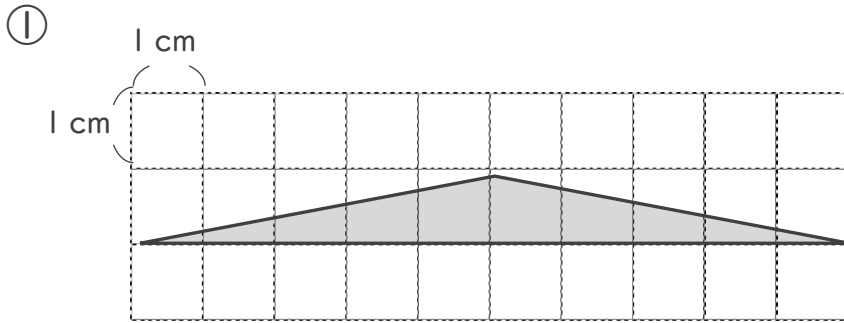
13

◎ マス目で数える三角形の面積

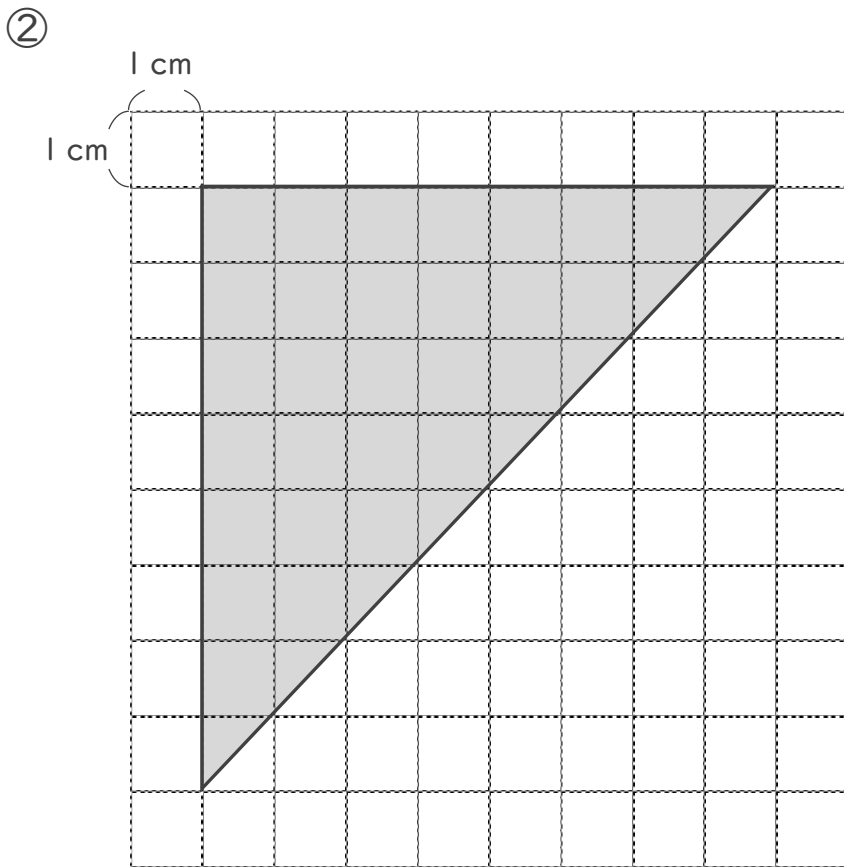
日にち： 月 日

名まえ _____

・ 次の図形は 1 マスが 1 cm^2 です。次の図形の面積を求めなさい。



答え： 5 cm^2



答え： 32 cm^2



面積の
はかり方と表し方 3

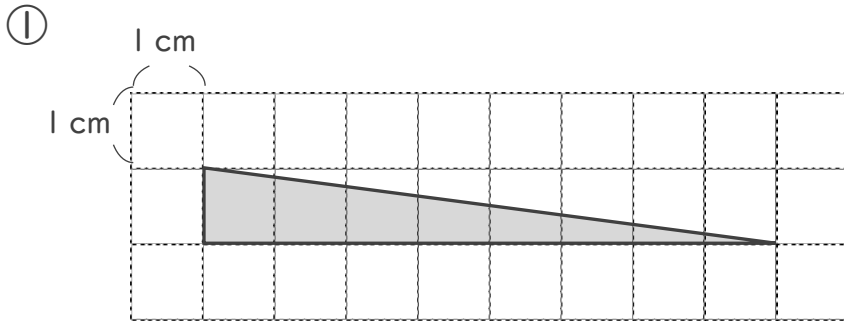
14

◎ マス目で数える三角形の面積

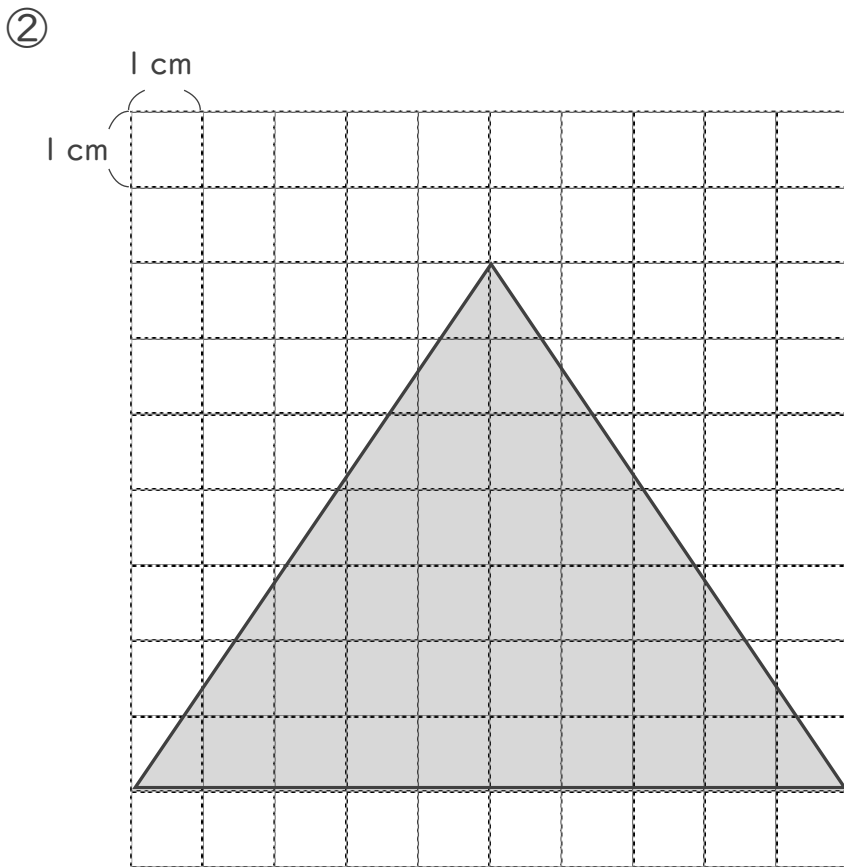
日にち： 月 日

名まえ _____

・ 次の図形は 1 マスが 1 cm^2 です。次の図形の面積を求めなさい。



答え： 4 cm^2



答え： 35 cm^2

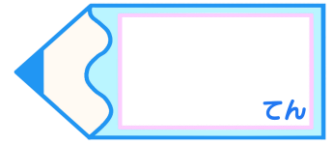


面積の
はかり方と表し方 3

15

◎ マス目で数える三角形の面積

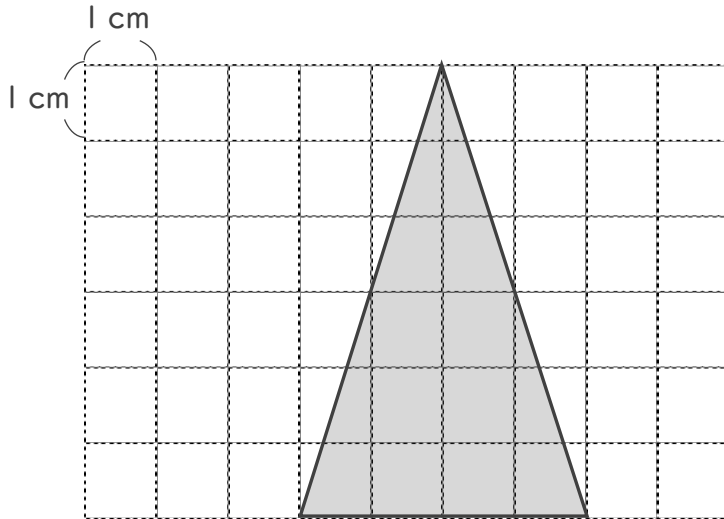
目指せ100点!



名まえ

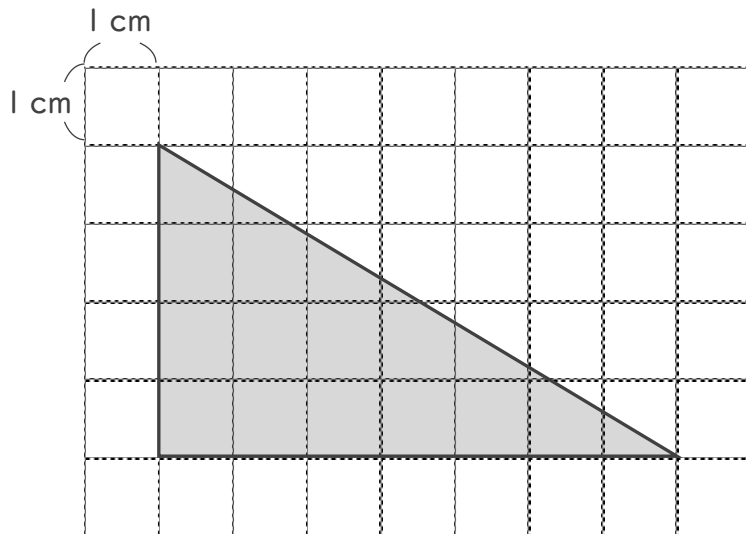
・ 次の図形は1マスが1 cm²です。次の図形の面積を求めなさい。(各50点)

①



答え： 12 cm²

②



答え： 14 cm²

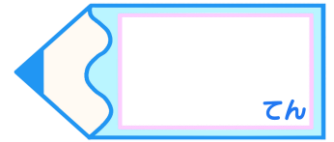


面積の
はかり方と表し方 3

16

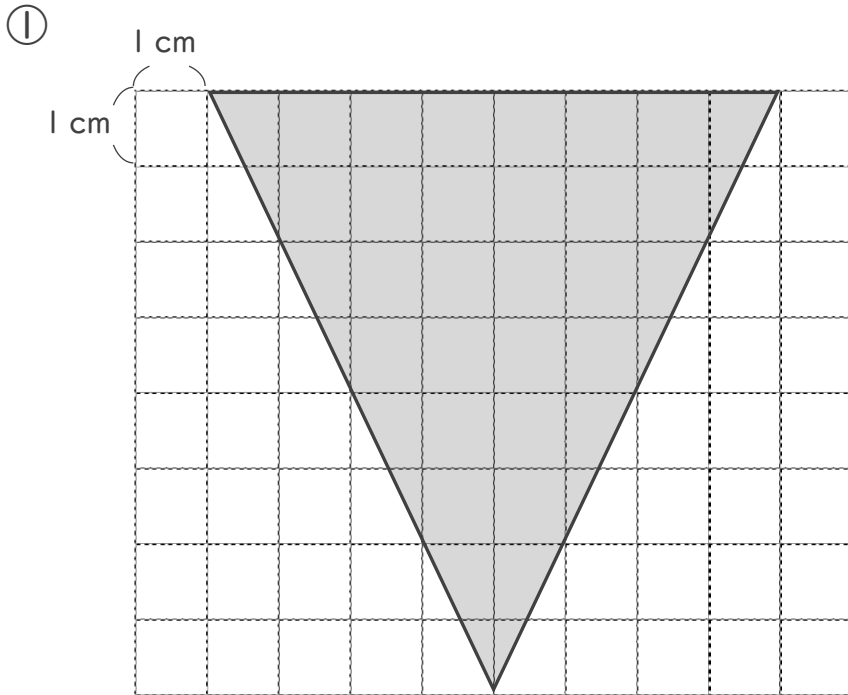
● マス目で数える三角形の面積

目指せ100点!

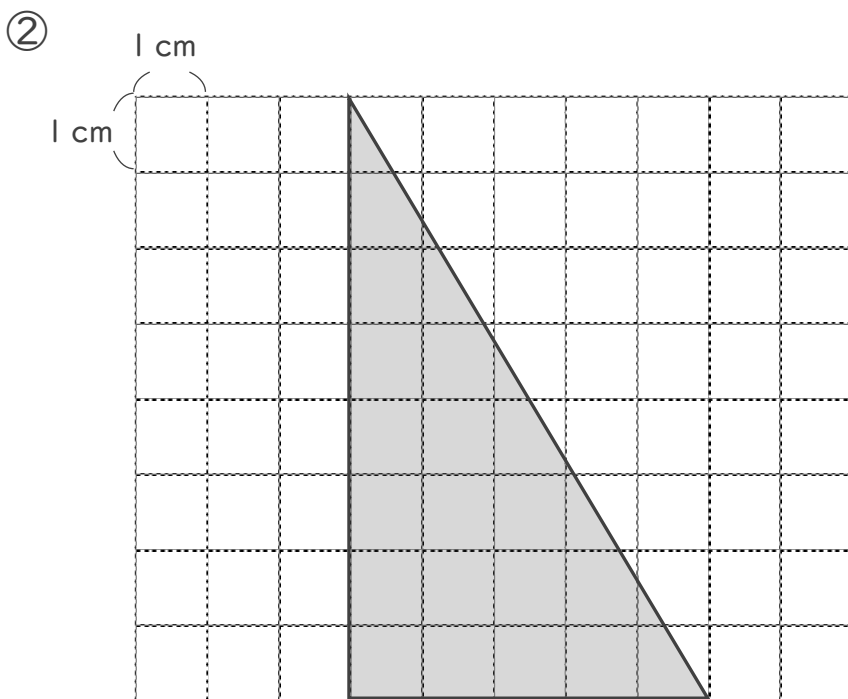


名まえ

・ 次の図形は1マスが1 cm²です。次の図形の面積を求めなさい。(各50点)



答え： 32 cm²



答え： 20 cm²