



面積の はかり方と表し方 4

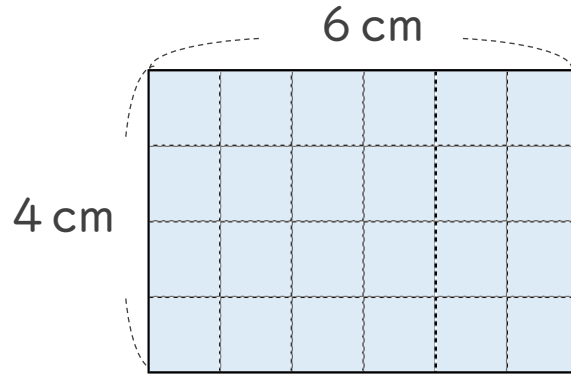
● 長方形や正方形の面積



日にち： 月 日

名まえ _____

- ・ 下の図形は1マスが1cm²です。次の問いに答えましょう。
(うすい字はなぞりましょう。)



- ① 1マスが1cm²の正方形は全部で何こならぶか、計算で求めましょう。

たて×横 を計算する！

$$\text{式： } 4 \times 6 = 24$$

答え： 24 こ

- ② 面積はcm²ですか？

マス目の数と面積は同じ！

答え： _____ cm²



面積の
はかり方と表し方 4

◎ 長方形や正方形の面積

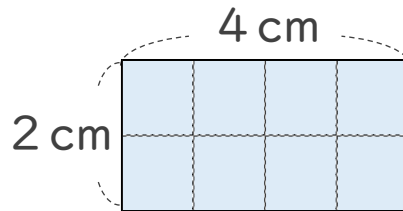


日にち： 月 日

名まえ _____

・ 次の問いに答えましょう。(うすい字はなぞりましょう。)

1 上の図の1マスは1cm²です。四角形の面積は何cm²ですか？

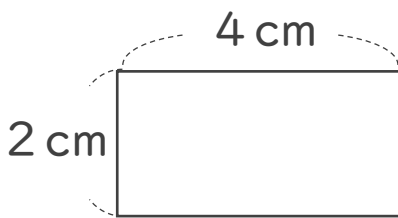


たて×横 を計算する！

式： $2 \times 4 =$

答え： _____

2 次の四角形の面積は何cm²ですか？



マス目がなくても
たて×横
を計算する！

式： $2 \times 4 =$

答え： _____



面積の
はかり方と表し方 4

3

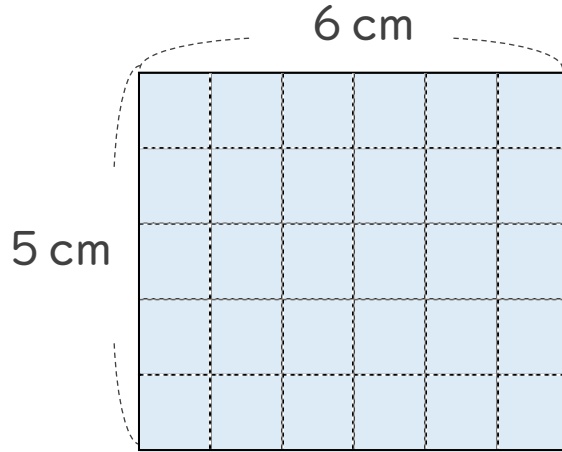
● 長方形や正方形の面積

日にち： 月 日

名まえ _____

・ 次の問いに答えましょう。(うすい字はなぞりましょう。)

1 上の図の1マスは1cm²です。四角形の面積は何cm²ですか？

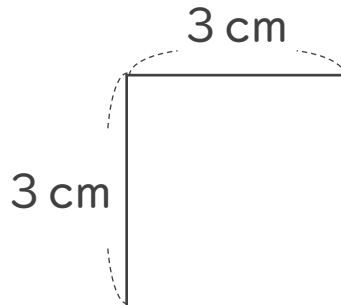


たて×横 を計算する！

式： $5 \times 6 =$

答え： _____

2 次の四角形の面積は何cm²ですか？



マス目がなくても
1辺×1辺
を計算する！

式：

答え： _____



面積の
はかり方と表し方 4

4

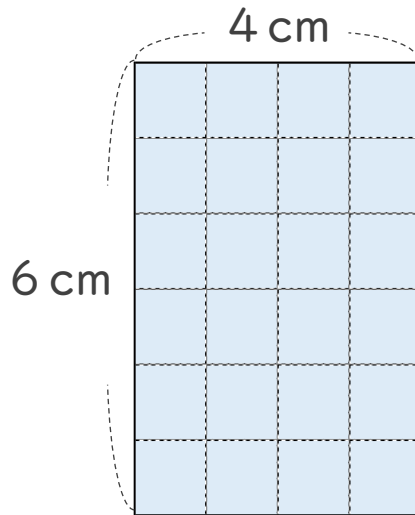
● 長方形や正方形の面積

日にち： 月 日

名まえ _____

・ 次の問いに答えましょう。

1 上の図の1マスは 1cm^2 です。四角形の面積は何 cm^2 ですか？

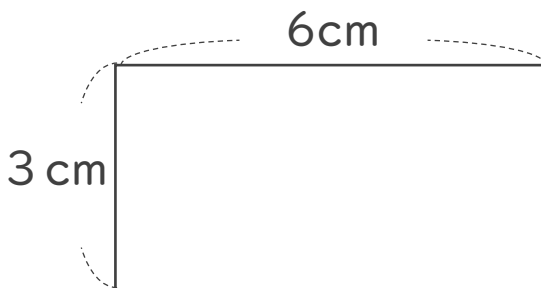


たて×横 を計算する！

式：

答え： _____

2 次の四角形の面積は何 cm^2 ですか？



マス目がなくても
たて×横
を計算する！

式：

答え： _____



面積の
はかり方と表し方 4 5

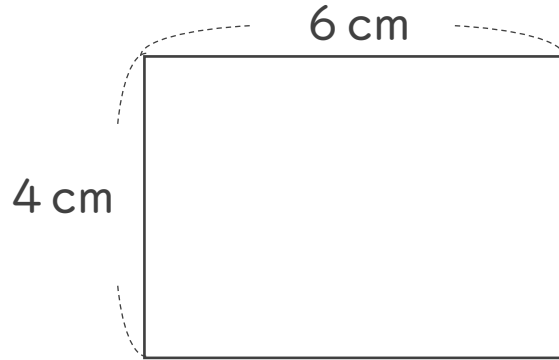
◎ 長方形や正方形の面積

日にち： 月 日

名まえ _____

・ 次の長方形や正方形の面積は何 cm^2 ですか。(うすい字はなぞりましょう。)

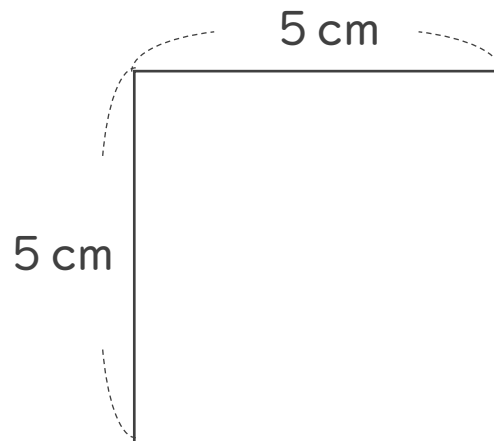
①



式： $4 \times 6 =$

答え： _____

②



式：

答え： _____



面積の
はかり方と表し方 4



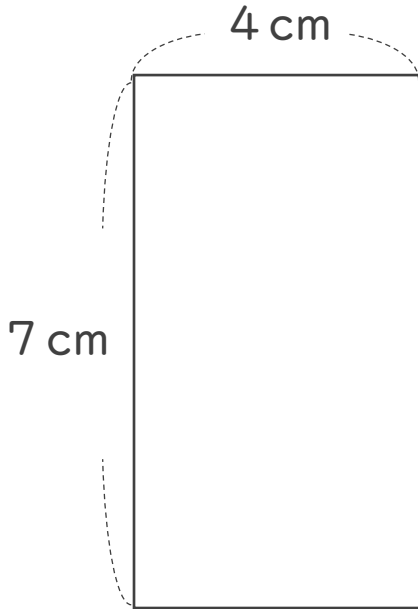
● 長方形や正方形の面積

日にち： 月 日

名まえ _____

・ 次の長方形や正方形の面積は何 cm^2 ですか。

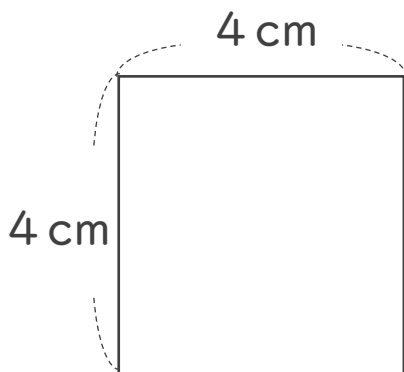
①



式：

答え： _____

②



式：

答え： _____



面積の
はかり方と表し方 4



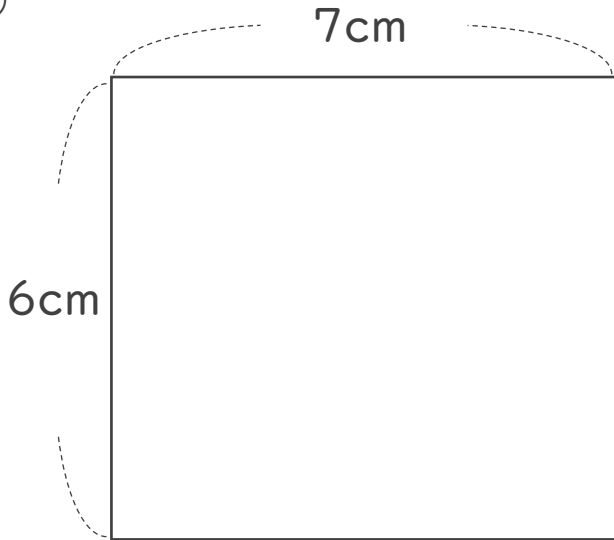
● 長方形や正方形の面積

日にち： 月 日

名まえ _____

・ 次の長方形や正方形の面積は何 cm^2 ですか。

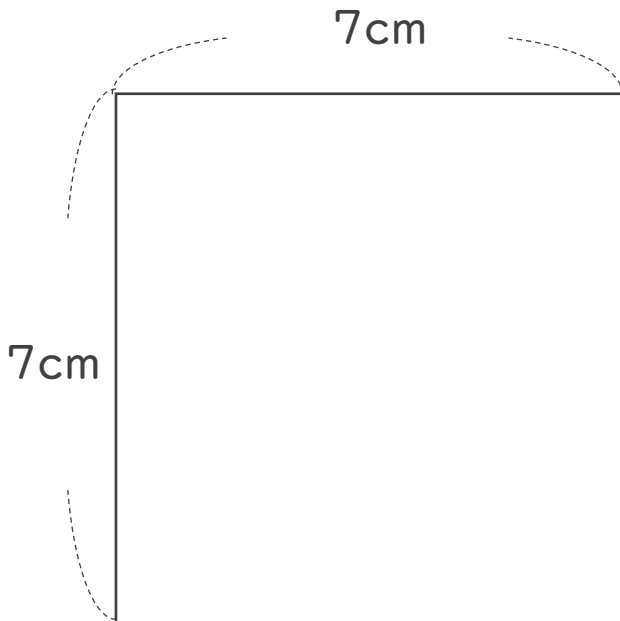
①



式：

答え： _____

②



式：

答え： _____



面積の
はかり方と表し方 4

8

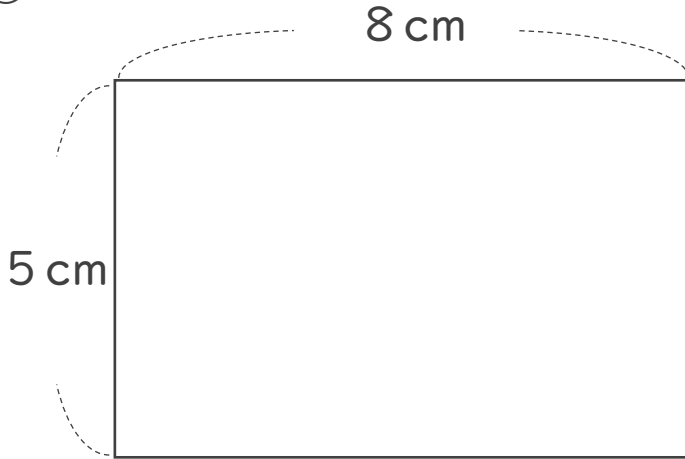
● 長方形や正方形の面積

日にち： 月 日

名まえ

・ 次の長方形や正方形の面積は何 cm^2 ですか。

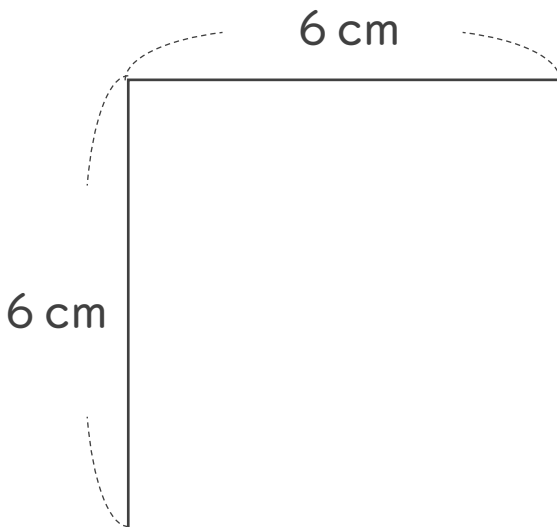
①



式：

答え：

②



式：

答え：





面積の
はかり方と表し方 4



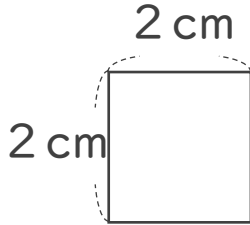
● 長方形や正方形の面積

日にち： 月 日

名まえ _____

・ 次の長方形や正方形の面積は何 cm^2 ですか。

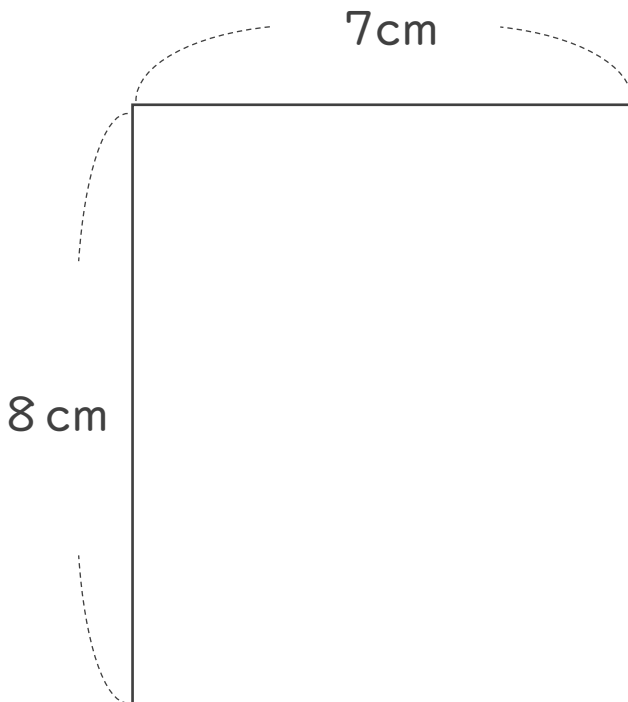
①



式：

答え： _____

②



式：

答え： _____



面積の
はかり方と表し方 4

10

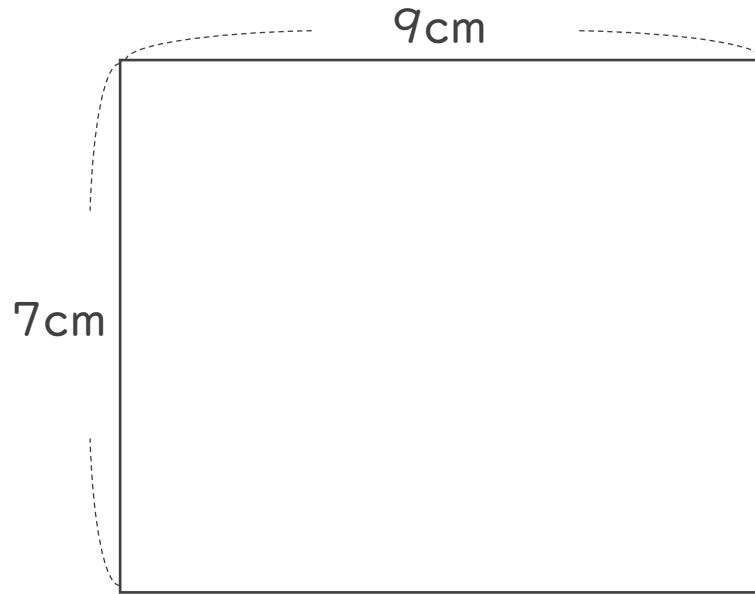
● 長方形や正方形の面積

日にち： 月 日

名まえ _____

・ 次の長方形や正方形の面積は何 cm^2 ですか。

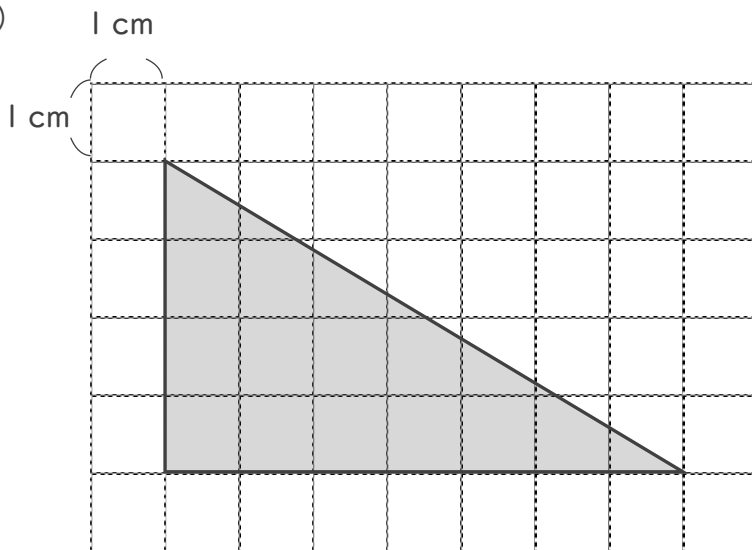
①



式：

答え： _____

②



答え： _____



面積の
はかり方と表し方 4

● 長方形や正方形の面積

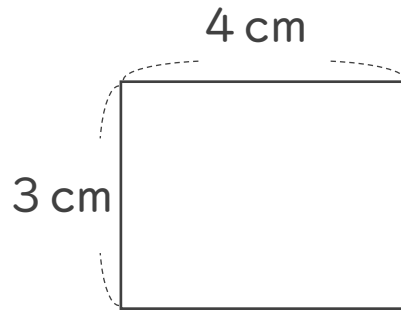


日にち： 月 日

名まえ _____

・ 次の長方形や正方形の面積は何 cm^2 ですか。

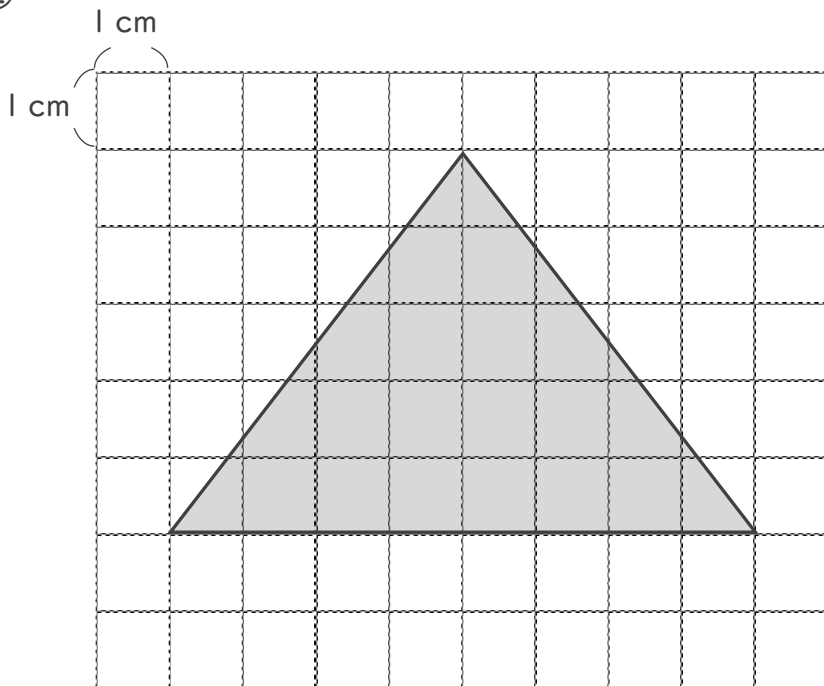
①



式：

答え： _____

②



答え： _____



面積の
はかり方と表し方 4

12

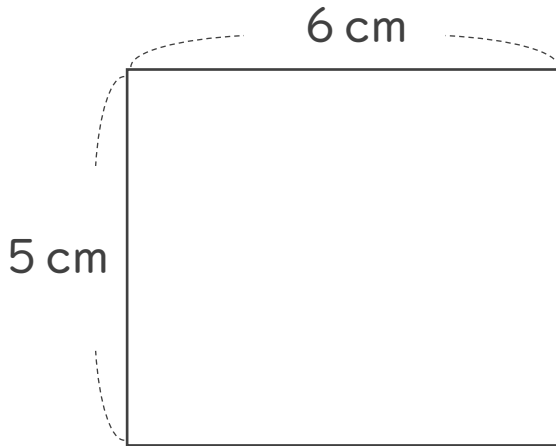
◎ 長方形や正方形の面積

日にち： 月 日

名まえ _____

・ 次の長方形や正方形の面積は何 cm^2 ですか。

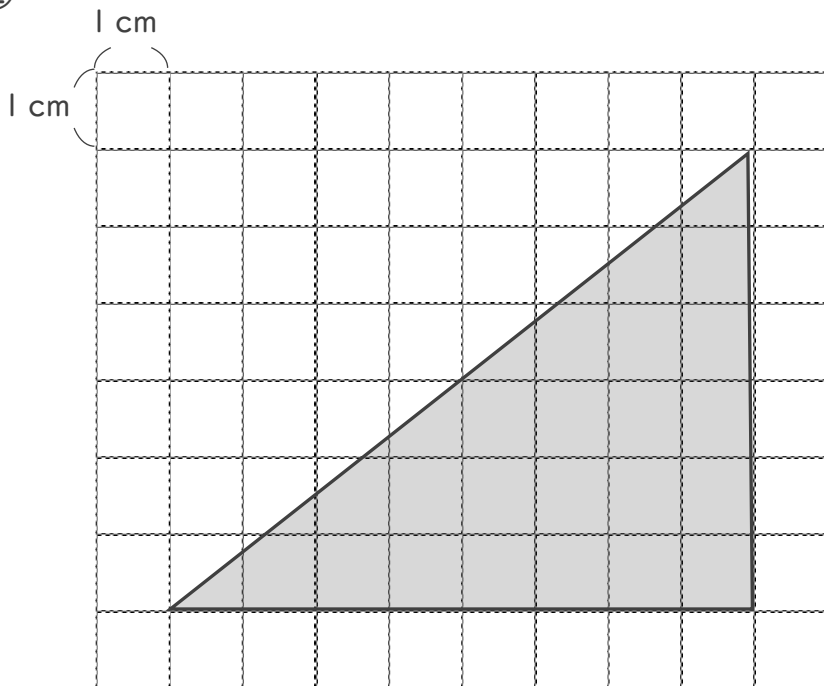
①



式：

答え： _____

②



答え： _____



面積の
はかり方と表し方 4

13

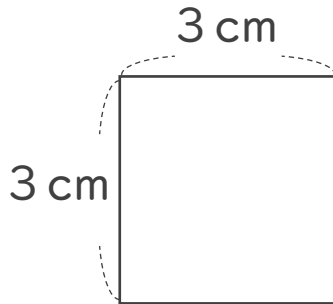
◎ 長方形や正方形の面積

日にち： 月 日

名まえ _____

・ 次の長方形や正方形の面積は何 cm^2 ですか。

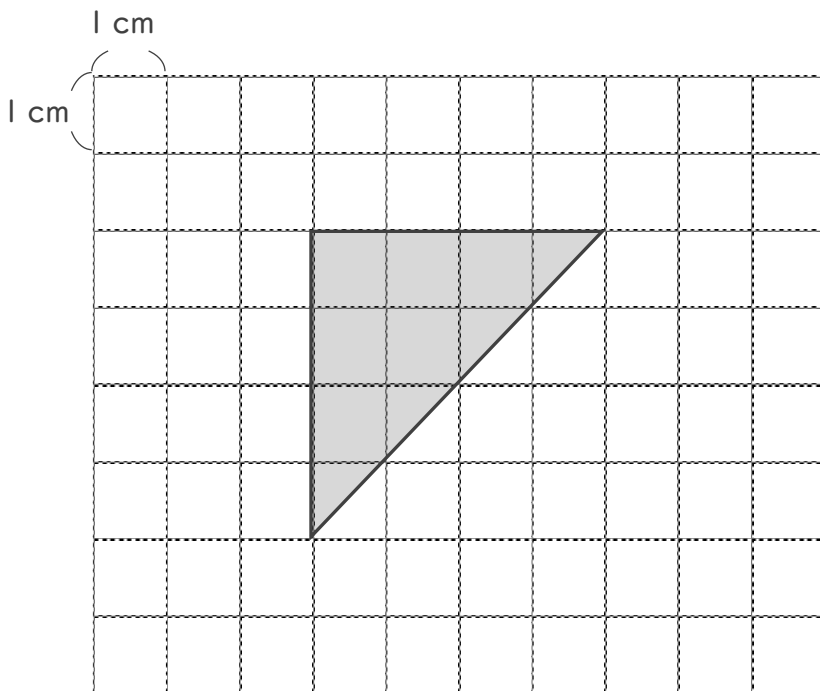
①



式：

答え： _____

②



答え： _____



面積の
はかり方と表し方 4

14

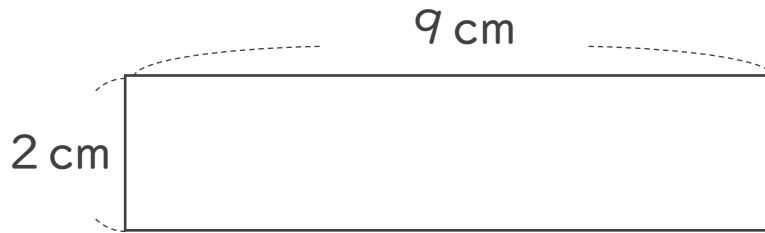
◎ 長方形や正方形の面積

日にち： 月 日

名まえ _____

・ 次の長方形や正方形の面積は何 cm^2 ですか。

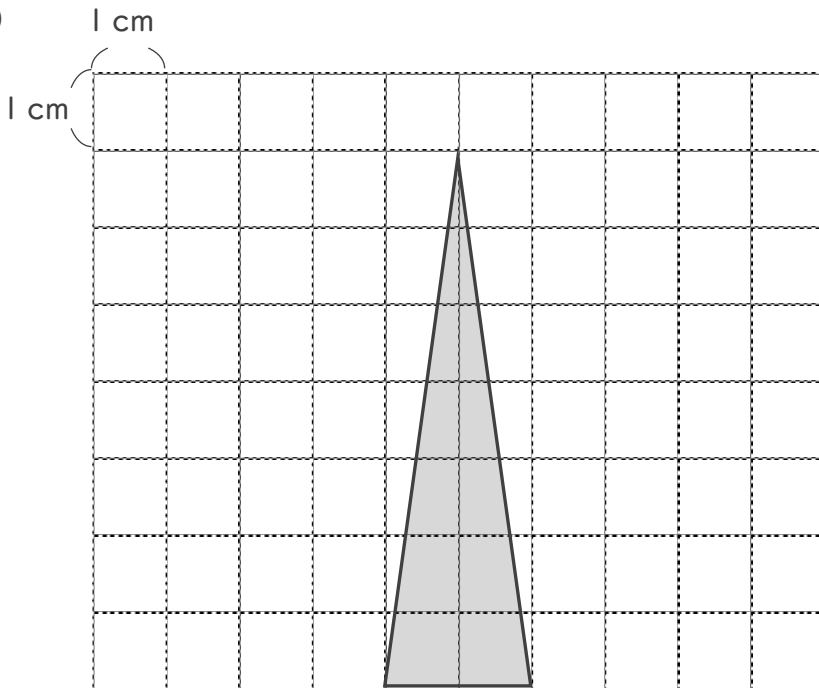
①



式：

答え： _____

②



答え： _____



面積の
はかり方と表し方 4

● 長方形や正方形の面積

15

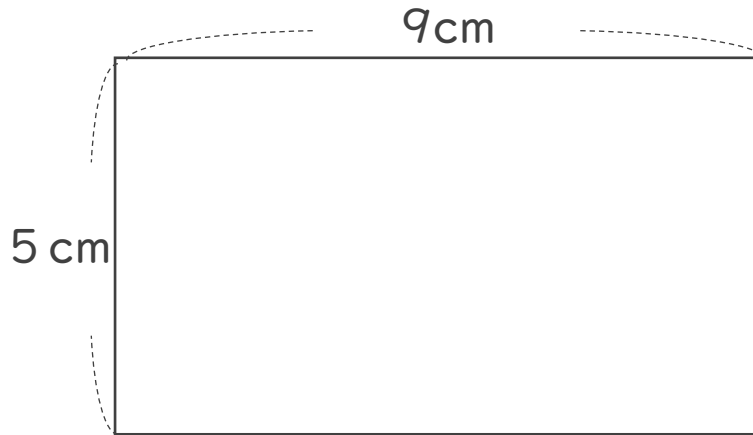
目指せ100点!



名まえ _____

・ 次の長方形や正方形の面積は何 cm^2 ですか。(各50点)

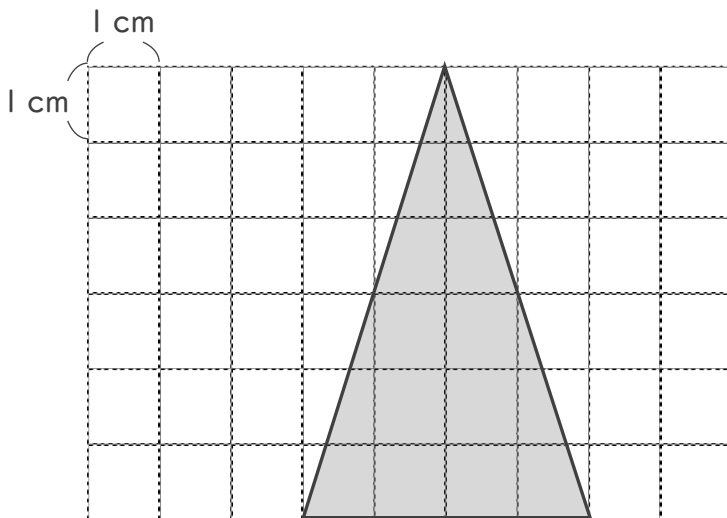
①



式：

答え： _____

②



答え： _____

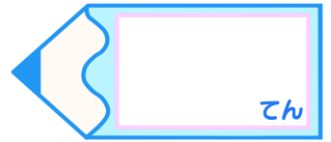


面積の
はかり方と表し方 4

16

◎ 長方形や正方形の面積

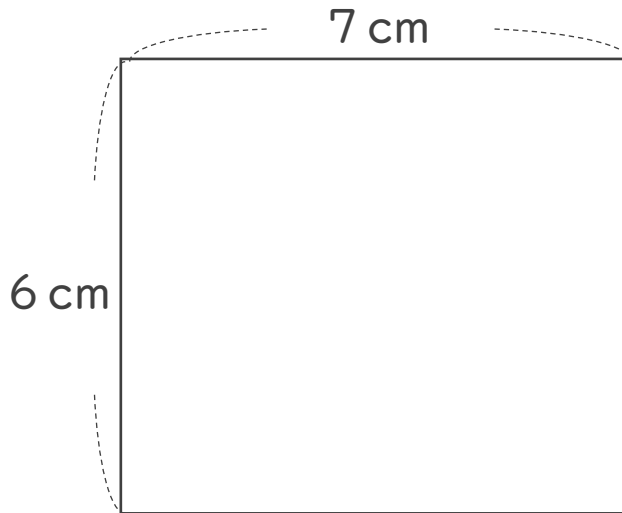
目指せ100点!



名まえ _____

・ 次の長方形や正方形の面積は何 cm^2 ですか。(各50点)

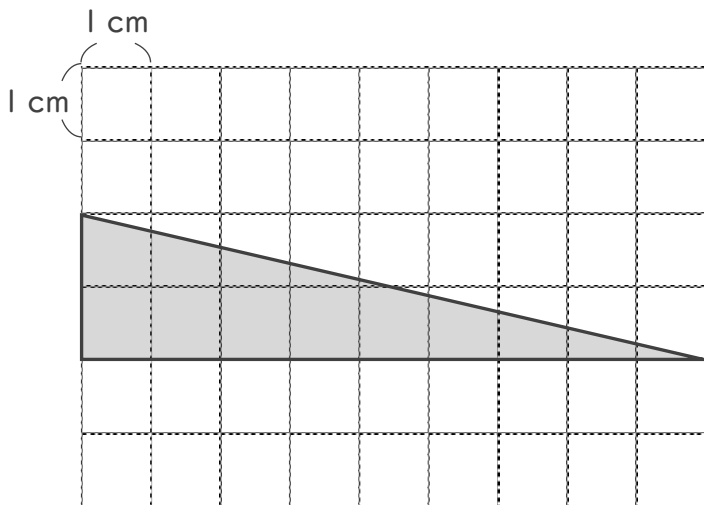
①



式：

答え： _____

②



答え： _____



面積の はかり方と表し方 4

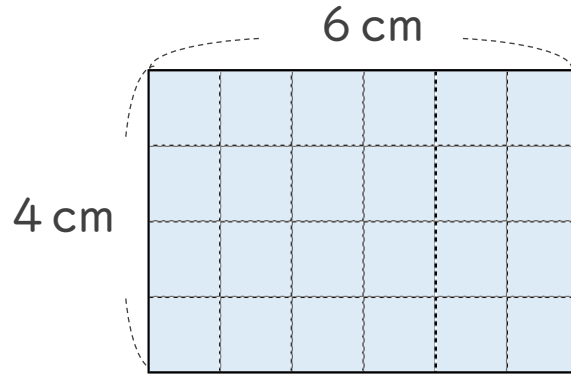
● 長方形や正方形の面積



日にち： 月 日

名まえ _____

- ・ 下の図形は1マスが1cm²です。次の問いに答えましょう。
(うすい字はなぞりましょう。)



- ① 1マスが1cm²の正方形は全部で何こならぶか、計算で求めましょう。

たて×横 を計算する！

$$\text{式： } 4 \times 6 = 24$$

答え： 24 こ

- ② 面積はcm²ですか？

マス目の数と面積は同じ！

答え： 24 cm²



面積の
はかり方と表し方 4

◎ 長方形や正方形の面積

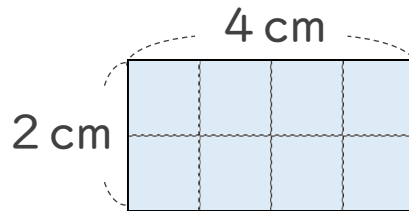


日にち： 月 日

名まえ _____

・ 次の問いに答えましょう。(うすい字はなぞりましょう。)

1 上の図の1マスは1 cm²です。四角形の面積は何cm²ですか？

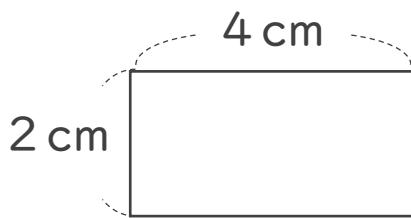


たて×横 を計算する！

式： $2 \times 4 = 8$

答え： 8 cm²

2 次の四角形の面積は何cm²ですか？



マス目がなくても
たて×横
を計算する！

式： $2 \times 4 = 8$

答え： 8 cm²



面積の
はかり方と表し方 4

3

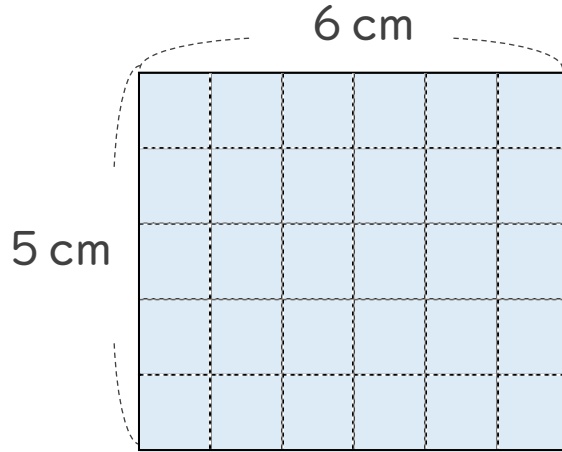
◎ 長方形や正方形の面積

日にち： 月 日

名まえ

・ 次の問いに答えましょう。(うすい字はなぞりましょう。)

1 上の図の1マスは1cm²です。四角形の面積は何cm²ですか？

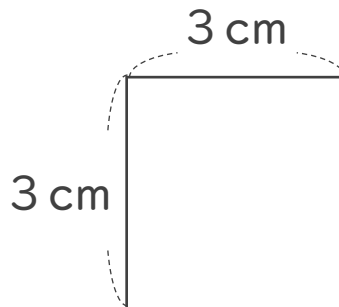


たて×横 を計算する！

式： $5 \times 6 = 30$

答え： 30 cm²

2 次の四角形の面積は何cm²ですか？



マス目がなくても
1辺×1辺
を計算する！

式： $3 \times 3 = 9$

答え： 9 cm²



面積の
はかり方と表し方 4

● 長方形や正方形の面積

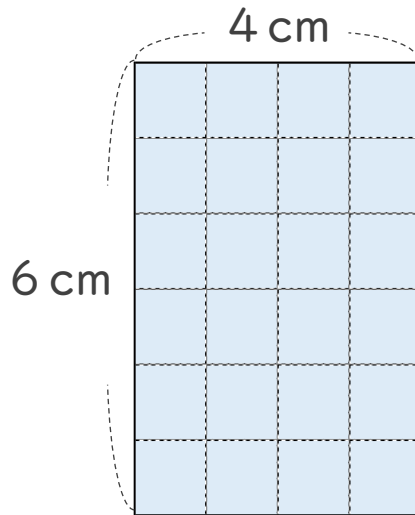


日にち： 月 日

名まえ _____

・ 次の問いに答えましょう。(うすい字はなぞりましょう。)

1 上の図の1マスは1cm²です。四角形の面積は何cm²ですか？

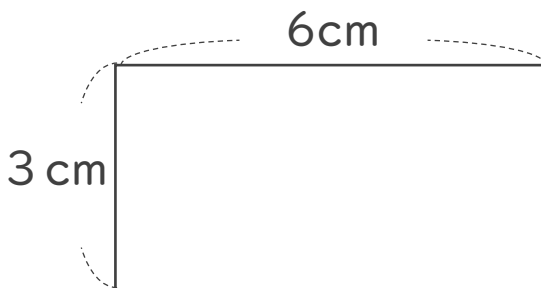


たて×横 を計算する！

式： $6 \times 4 = 24$

答え： 24 cm²

2 次の四角形の面積は何cm²ですか？



マス目がなくても
たて×横
を計算する！

式： $3 \times 6 = 18$

答え： 18 cm²



面積の
はかり方と表し方 4 5

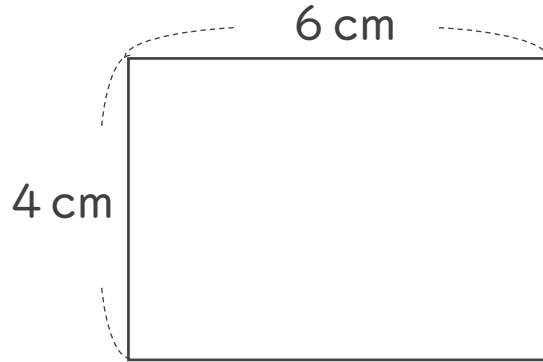
● 長方形や正方形の面積

日にち： 月 日

名まえ _____

・ 次の長方形や正方形の面積は何 cm^2 ですか。(うすい字はなぞりましょう。)

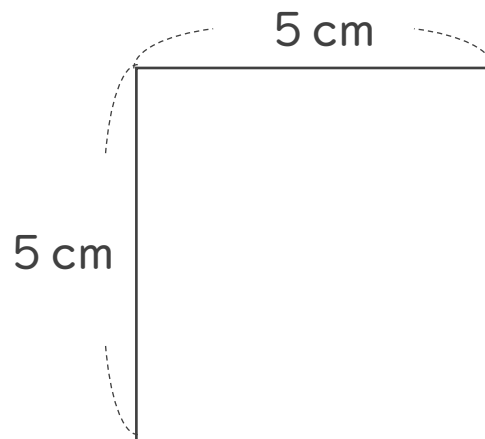
①



式： $4 \times 6 = 24$

答え： 24 cm^2

②



式： $5 \times 5 = 25$

答え： 25 cm^2



面積の
はかり方と表し方 4 **6**

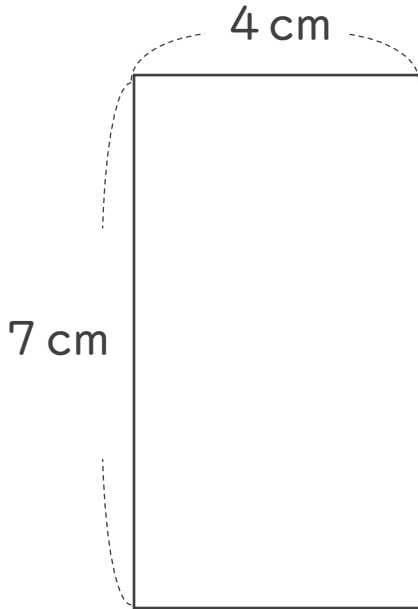
◎ 長方形や正方形の面積

日にち： 月 日

名まえ _____

・ 次の長方形や正方形の面積は何 cm^2 ですか。

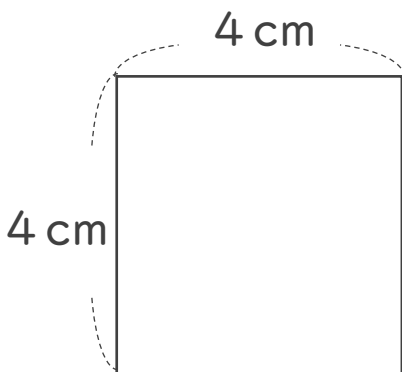
①



式： $7 \times 4 = 28$

答え： 28 cm^2

②



式： $4 \times 4 = 16$

答え： 16 cm^2



面積の
はかり方と表し方 4

● 長方形や正方形の面積

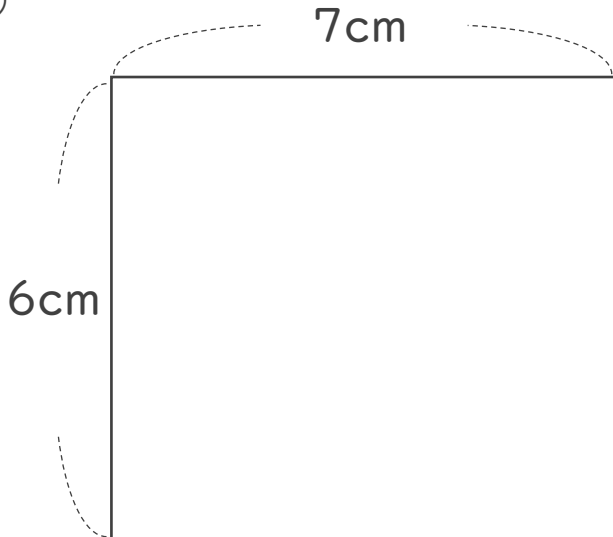


日にち： 月 日

名まえ _____

・ 次の長方形や正方形の面積は何 cm^2 ですか。

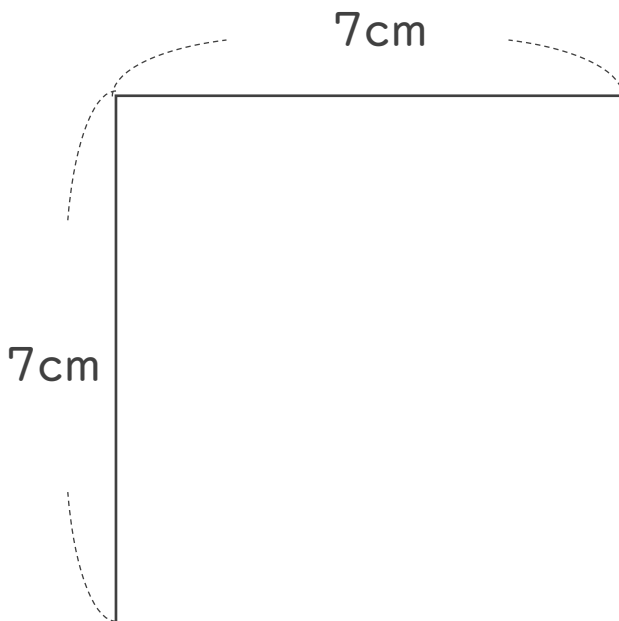
①



式： $6 \times 7 = 42$

答え： 42 cm^2

②



式： $7 \times 7 = 49$

答え： 49 cm^2





面積の
はかり方と表し方 4

8

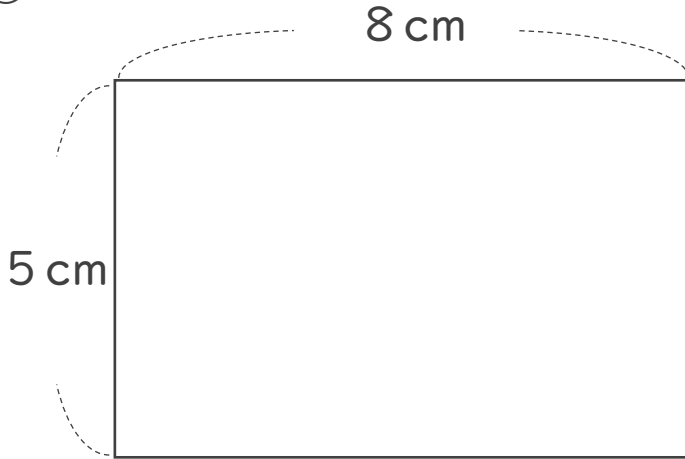
● 長方形や正方形の面積

日にち： 月 日

名まえ _____

・ 次の長方形や正方形の面積は何 cm^2 ですか。

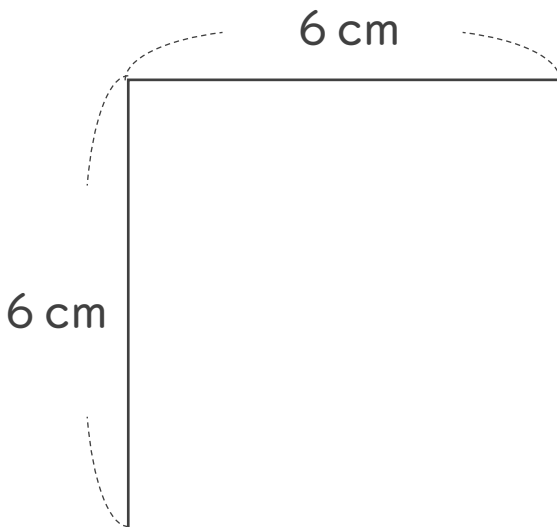
①



式： $5 \times 8 = 40$

答え： 40 cm^2

②



式： $6 \times 6 = 36$

答え： 36 cm^2



面積の
はかり方と表し方 4

● 長方形や正方形の面積

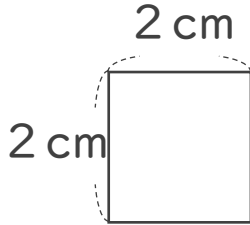


日にち： 月 日

名まえ _____

・ 次の長方形や正方形の面積は何 cm^2 ですか。

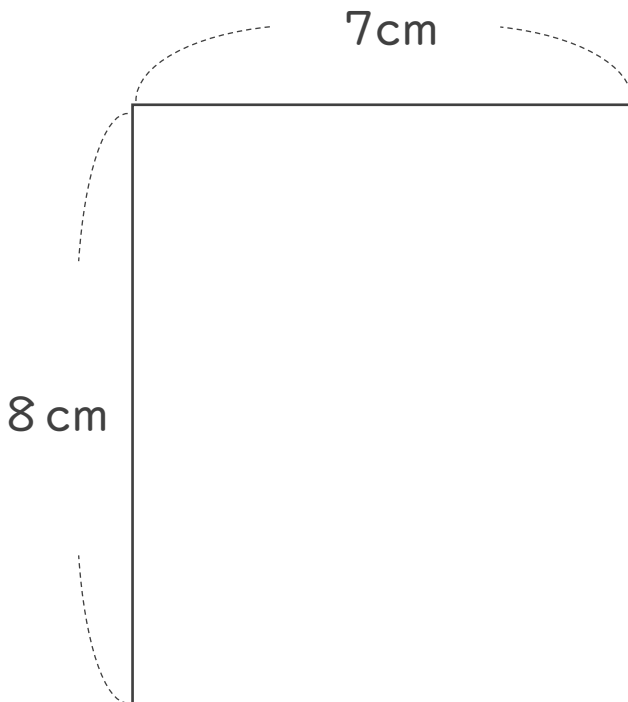
①



式： $2 \times 2 = 4$

答え： 4 cm^2

②



式： $8 \times 7 = 56$

答え： 56 cm^2



面積の
はかり方と表し方 4

● 長方形や正方形の面積

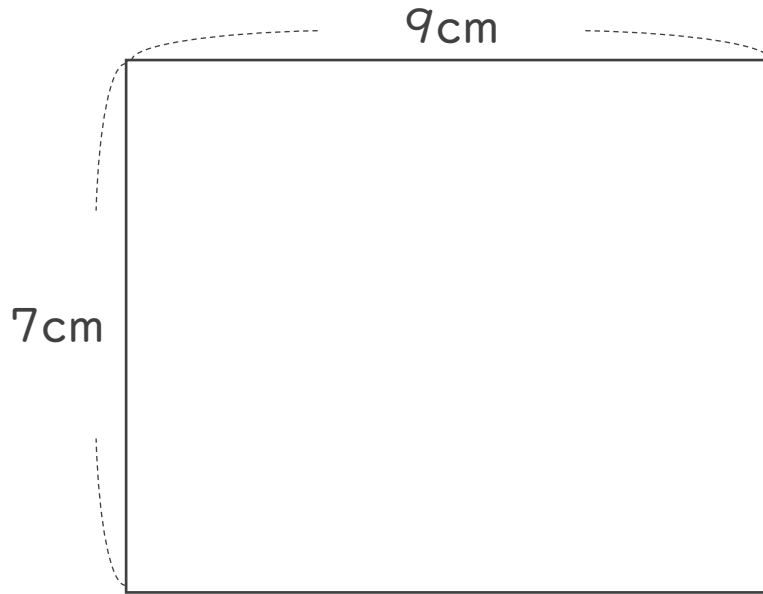
10

日にち： 月 日

名まえ _____

・ 次の長方形や正方形の面積は何 cm^2 ですか。

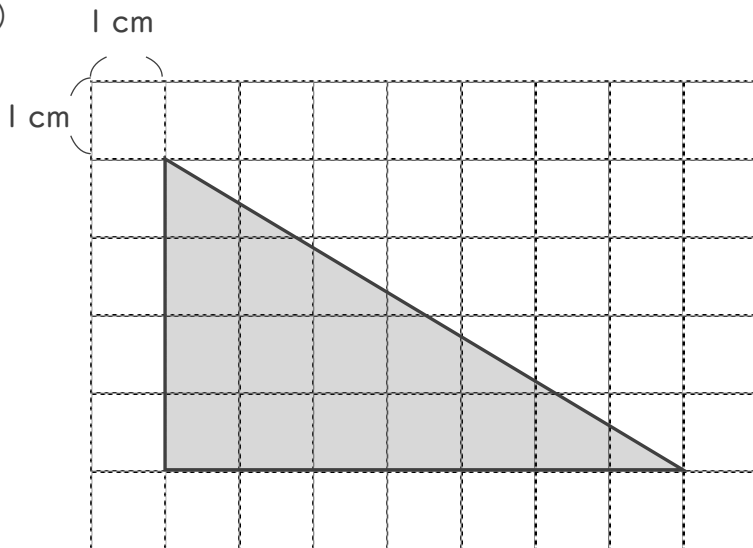
①



式： $7 \times 9 = 63$

答え：63 cm^2

②



答え：14 cm^2



面積の
はかり方と表し方 4

● 長方形や正方形の面積

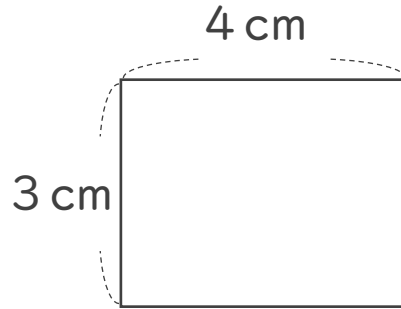


日にち： 月 日

名まえ

・ 次の長方形や正方形の面積は何 cm^2 ですか。

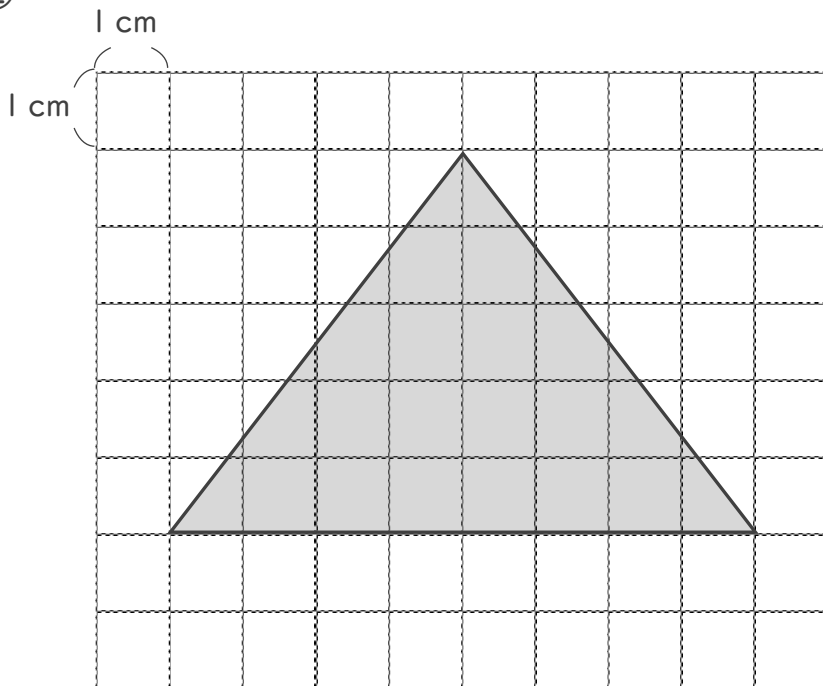
①



式： $3 \times 4 = 12$

答え： 12 cm^2

②



答え： 20 cm^2



面積の
はかり方と表し方 4

12

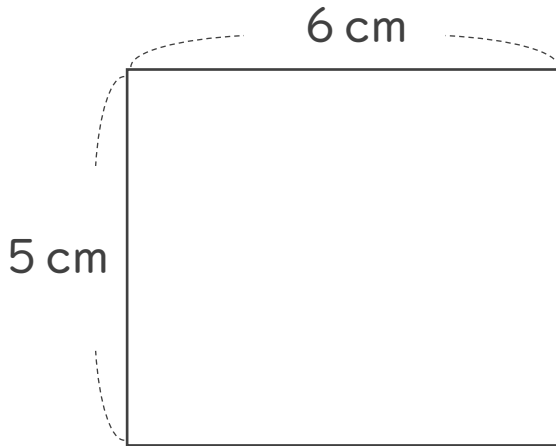
◎ 長方形や正方形の面積

日にち： 月 日

名まえ

・ 次の長方形や正方形の面積は何 cm^2 ですか。

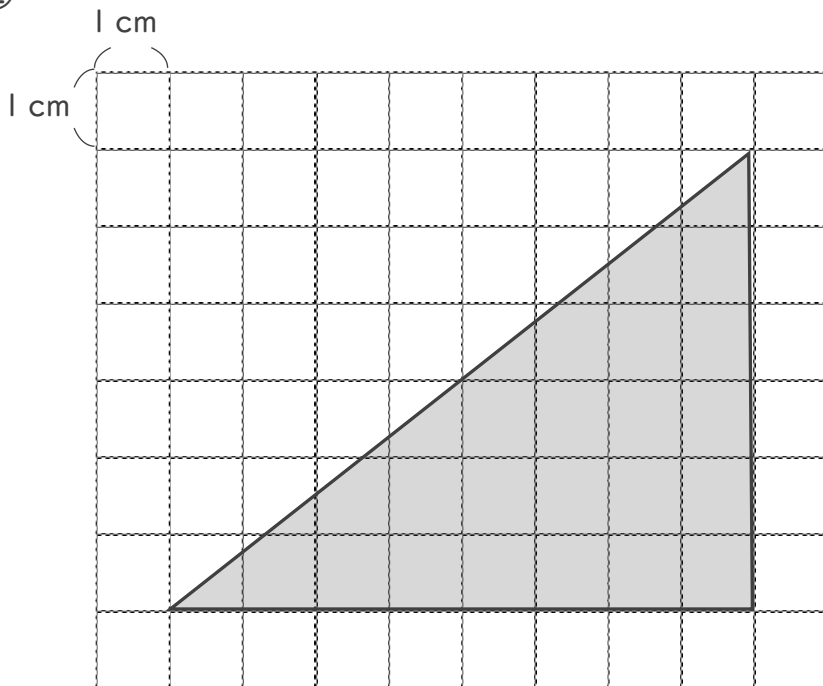
①



式： $5 \times 6 = 30$

答え： 30 cm^2

②



答え： 24 cm^2



面積の
はかり方と表し方 4

13

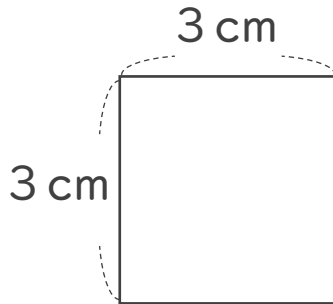
◎ 長方形や正方形の面積

日にち： 月 日

名まえ

・ 次の長方形や正方形の面積は何 cm^2 ですか。

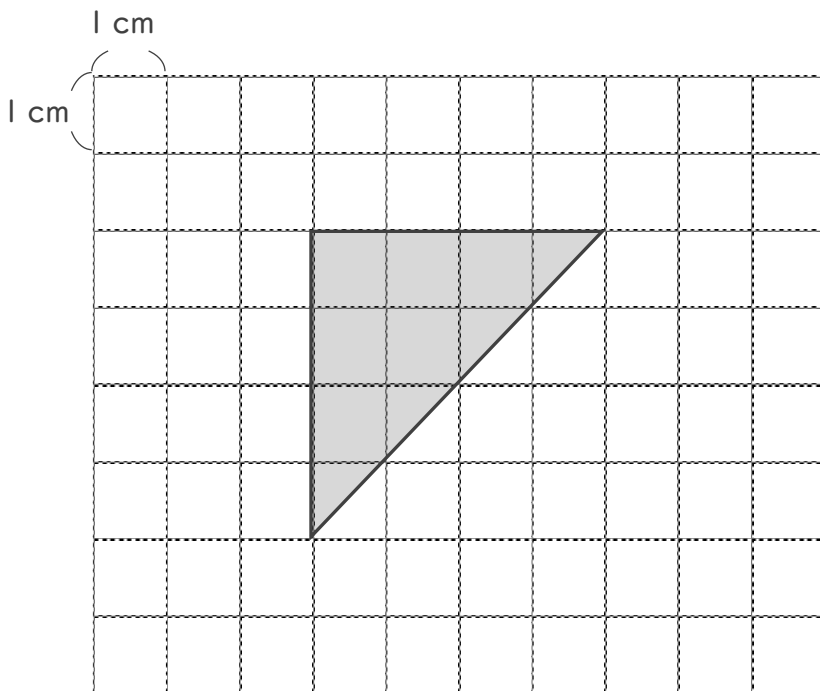
①



式： $3 \times 3 = 9$

答え： 9 cm^2

②



答え： 8 cm^2





面積の
はかり方と表し方 4

14

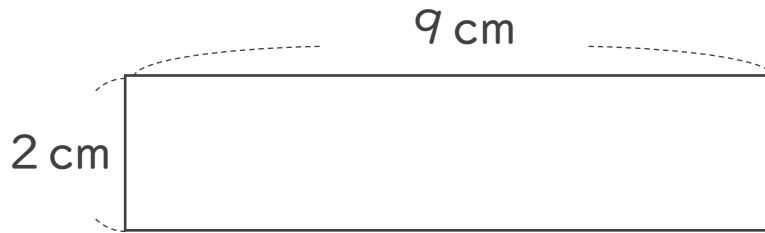
◎ 長方形や正方形の面積

日にち： 月 日

名まえ _____

・ 次の長方形や正方形の面積は何 cm^2 ですか。

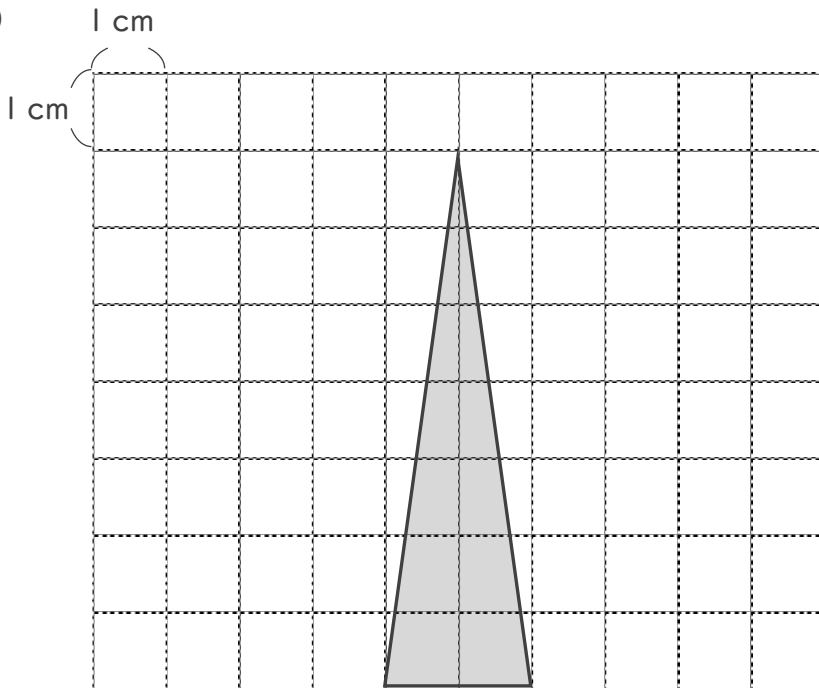
①



式： $2 \times 9 = 18$

答え： 18 cm^2

②



答え： 7 cm^2



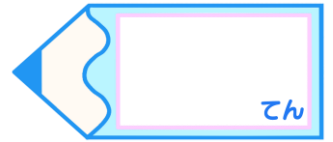


面積の
はかり方と表し方 4

◎ 長方形や正方形の面積

15

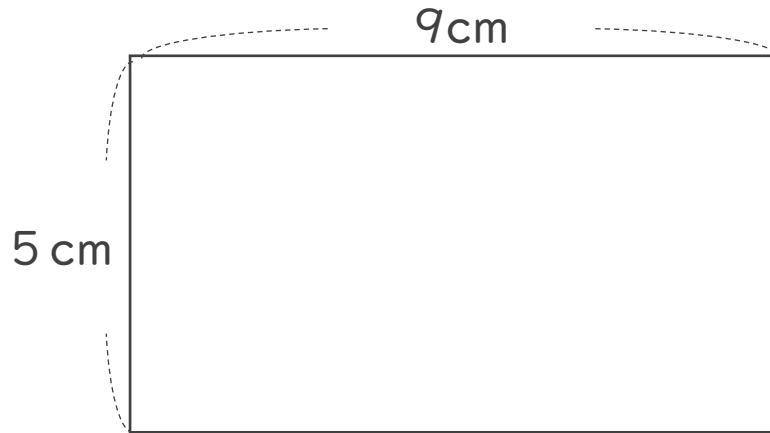
目指せ100点!



名まえ _____

・ 次の長方形や正方形の面積は何 cm^2 ですか。(各50点)

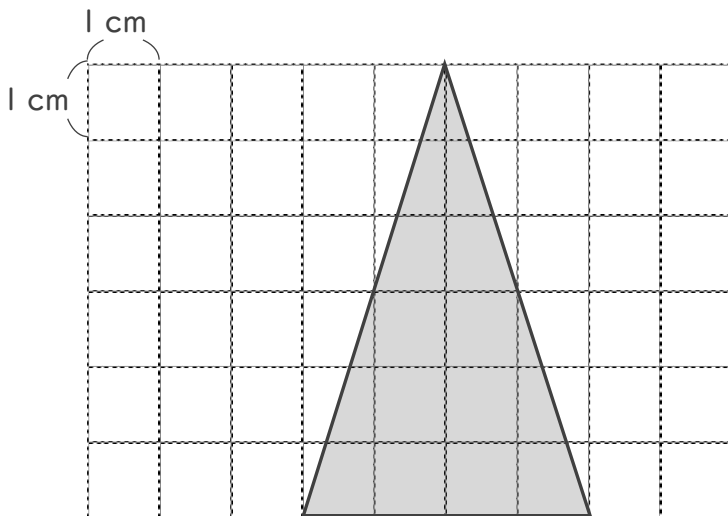
①



式： $5 \times 9 = 45$

答え：45 cm^2

②



答え：12 cm^2

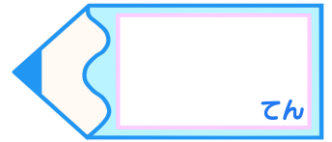


面積の
はかり方と表し方 4

16

◎ 長方形や正方形の面積

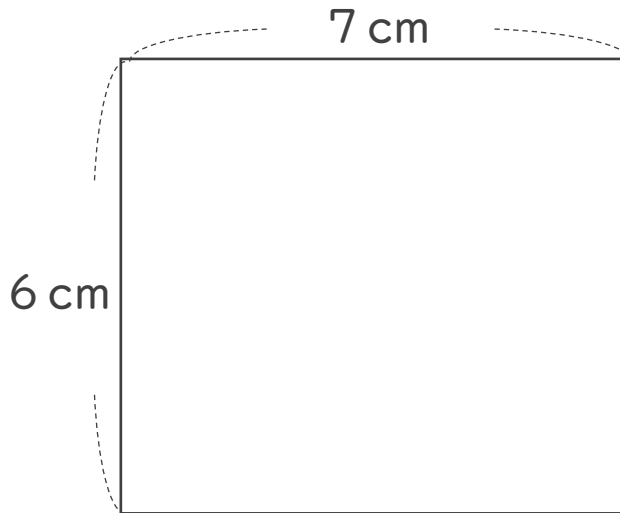
目指せ100点!



名まえ _____

・ 次の長方形や正方形の面積は何 cm^2 ですか。(各50点)

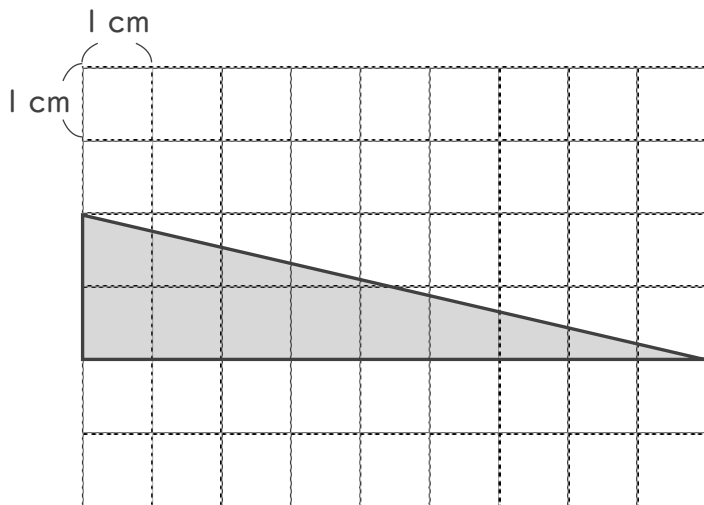
①



式： $6 \times 7 = 42$

答え：42 cm^2

②



答え：9 cm^2