

面積の
はかり方と表し方 5

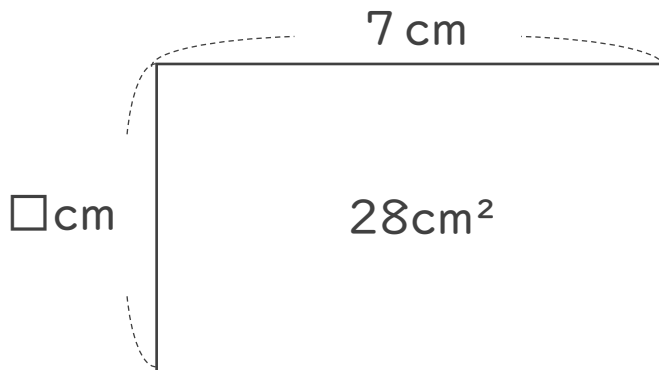
● 長方形の面積から
長さを求める



日にち： 月 日

名まえ _____

- ・ □の長さを求めましょう。
(うすい字はなぞりましょう。)



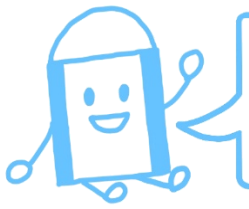
$$\square \times 7 = 28$$

だから、

$$28 \div 7 = \square$$

$$\text{式： } 28 \div 7 = 4$$

答え： 4 cm



面積の
はかり方と表し方 5

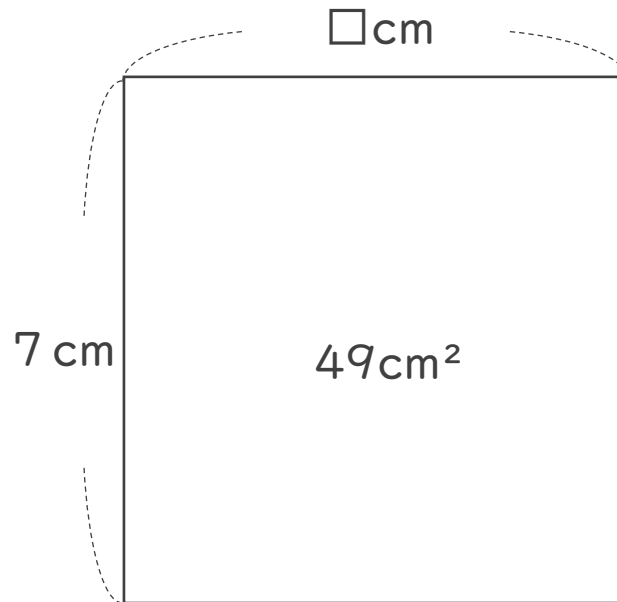
● 長方形の面積から
長さを求める



日にち： 月 日

名まえ _____

- ・ □の長さを求めましょう。
(うすい字はなぞりましょう。)



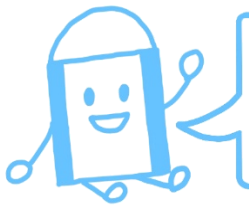
$$7 \times \square = 49$$

だから、

$$49 \div 7 = \square$$

$$\text{式： } 49 \div 7 =$$

答え： _____



面積の
はかり方と表し方 5

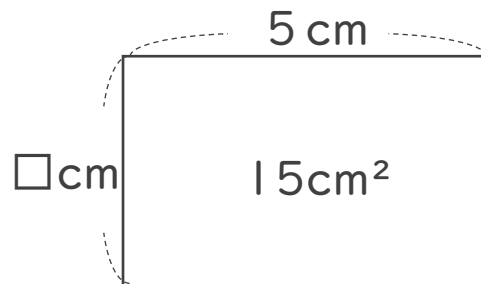
● 長方形の面積から
長さを求める



日にち： 月 日

名まえ

・ □の長さを求めましょう。



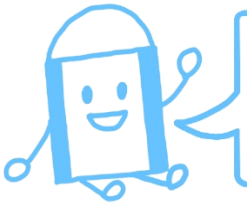
$$\square \times 5 = 15$$

だから、

$$15 \div 5 = \square$$

式：

答え：



面積の
はかり方と表し方 5

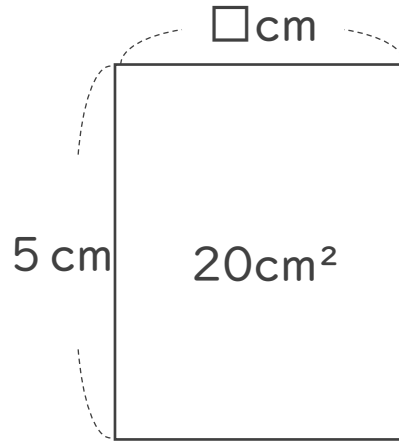
● 長方形の面積から
長さを求める



日にち： 月 日

名まえ _____

・ □の長さを求めましょう。



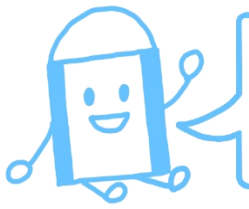
$$5 \times \square = 20$$

だから、

$$20 \div 5 = \square$$

式：

答え： _____



面積の
はかり方と表し方 5

● 長方形の面積から
長さを求める

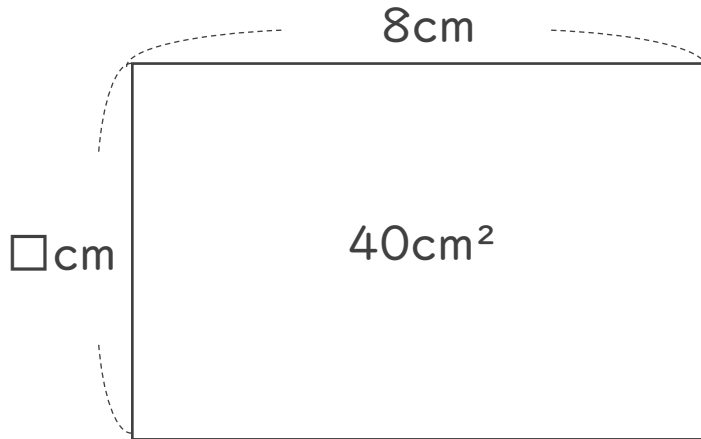


日にち： 月 日

名まえ _____

- ・ □の長さを求めましょう。
(うすい字はなぞりましょう。)

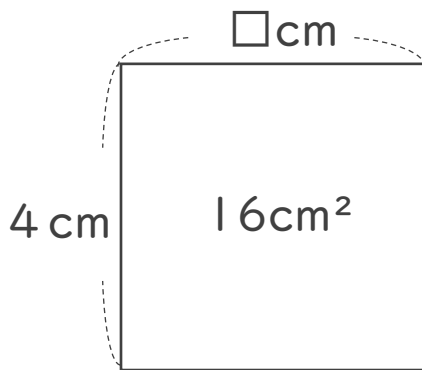
①



式： $40 \div 8 =$

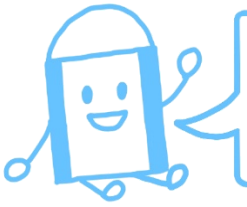
答え： _____

②



式：

答え： _____



面積の
はかり方と表し方 5

● 長方形の面積から
長さを求める

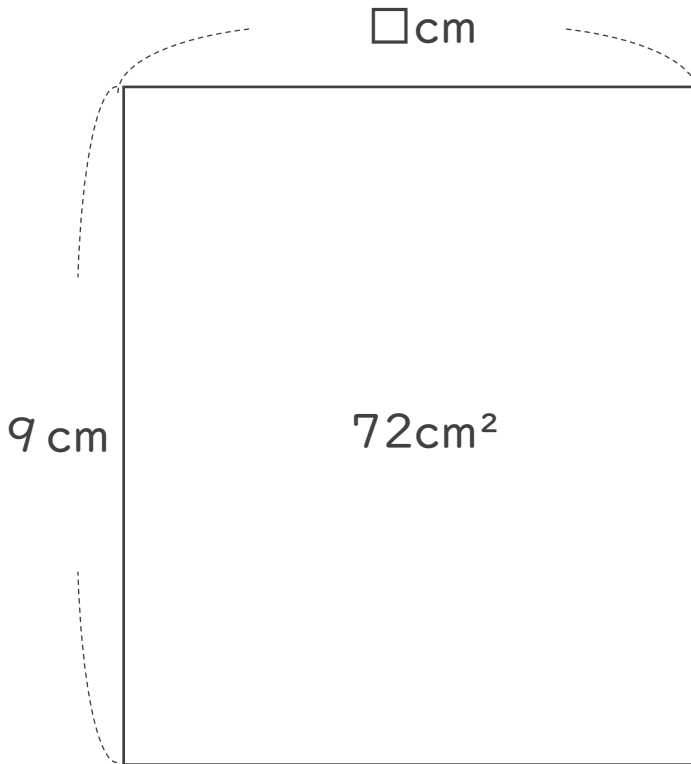


日にち： 月 日

名まえ _____

・ □の長さを求めましょう。

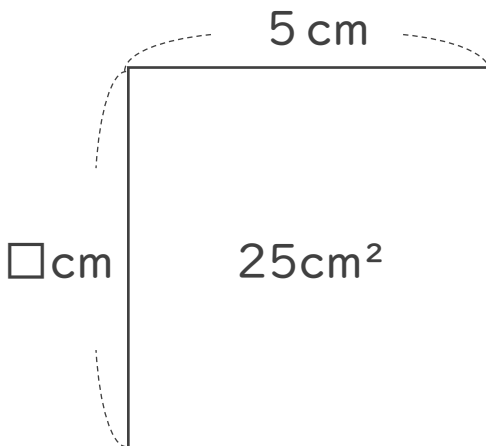
①



式：

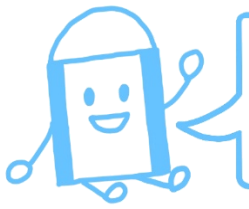
答え： _____

②



式：

答え： _____



面積の
はかり方と表し方 5

● 長方形の面積から
長さを求める

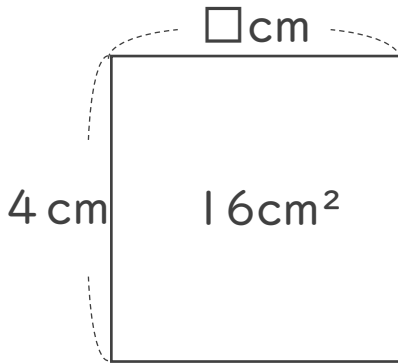


日にち： 月 日

名まえ _____

・ □の長さを求めましょう。

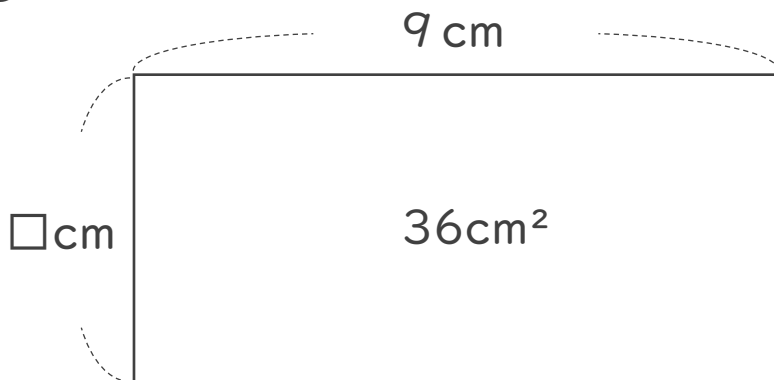
①



式：

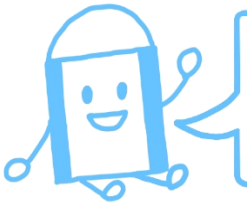
答え： _____

②



式：

答え： _____



面積の
はかり方と表し方 5

● 長方形の面積から
長さを求める

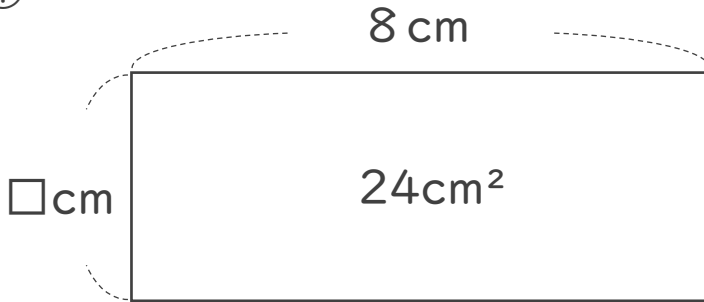


日にち： 月 日

名まえ _____

・ □の長さを求めましょう。

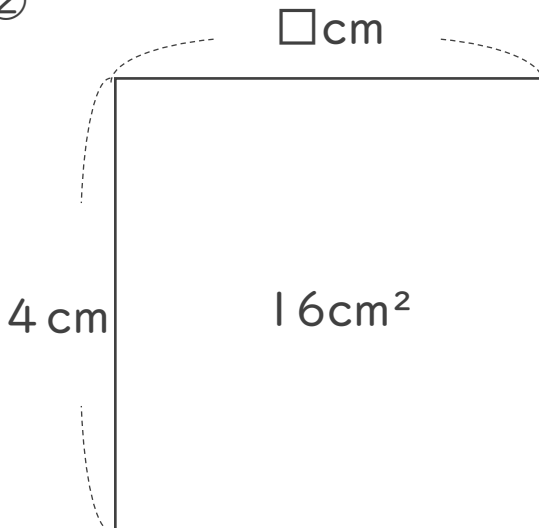
①



式：

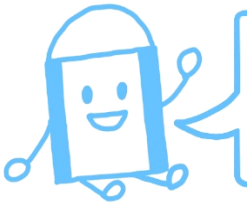
答え： _____

②



式：

答え： _____



面積の
はかり方と表し方 5

● 長方形の面積から
長さを求める

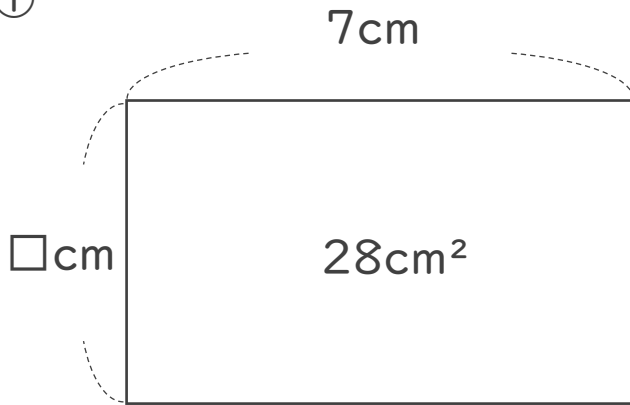


日にち： 月 日

名まえ _____

・ □の長さを求めましょう。

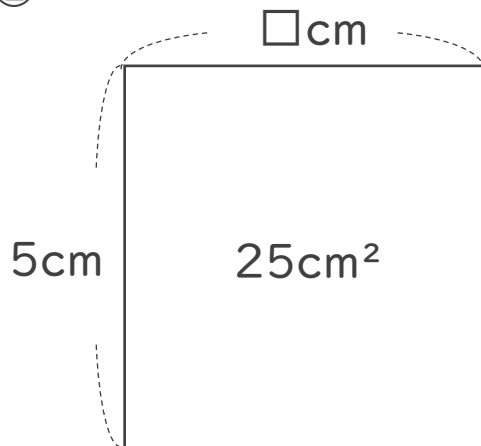
①



式：

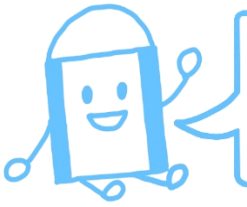
答え： _____

②



式：

答え： _____



面積の
はかり方と表し方 5

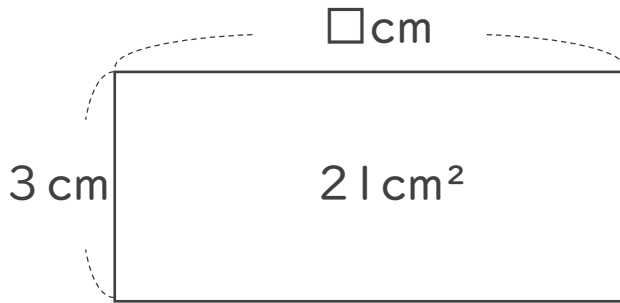
● 長方形の面積から
長さを求める



日にち： 月 日

名まえ _____

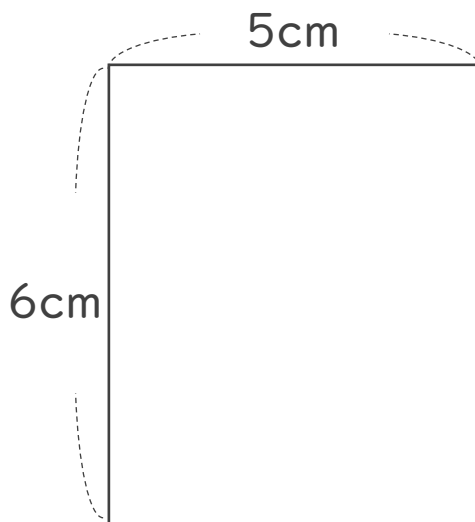
1 □の長さを求めましょう。



式：

答え： _____

2 次の四角形の面積は何 cm^2 ですか。



式：

答え： _____



面積の
はかり方と表し方 5

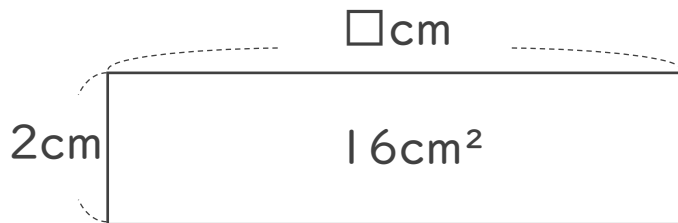
● 長方形の面積から
長さを求める



日にち： 月 日

名まえ _____

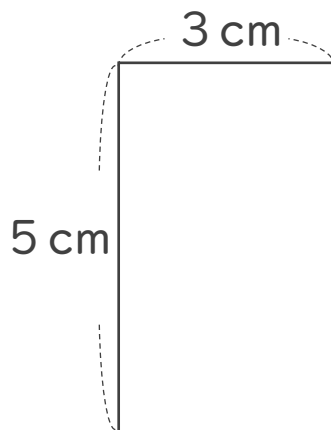
1 □の長さを求めましょう。



式：

答え： _____

2 次の四角形の面積は何 cm^2 ですか。



式：

答え： _____



面積の
はかり方と表し方 5

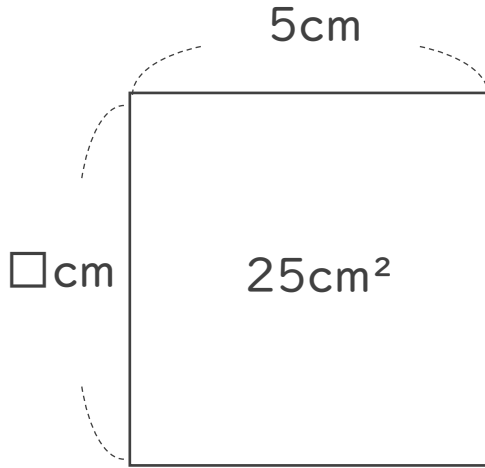
● 長方形の面積から
長さを求める

12

日にち： 月 日

名まえ _____

1 □の長さを求めましょう。



式：

答え： _____

2 次の四角形の面積は何cm²ですか。



式：

答え： _____



面積の
はかり方と表し方 5

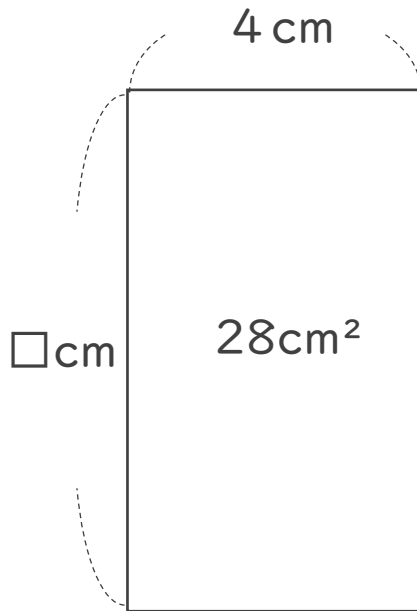
● 長方形の面積から
長さを求める

13

日にち： 月 日

名まえ _____

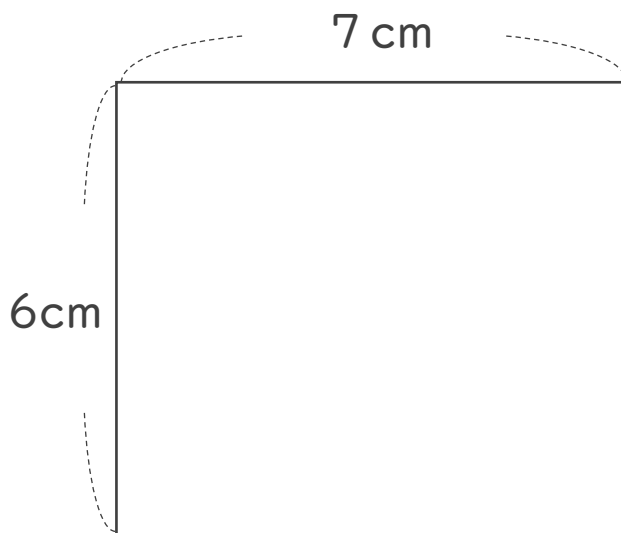
1 □の長さを求めましょう。



式：

答え： _____

2 次の四角形の面積は何cm²ですか。



式：

答え： _____



面積の
はかり方と表し方 5

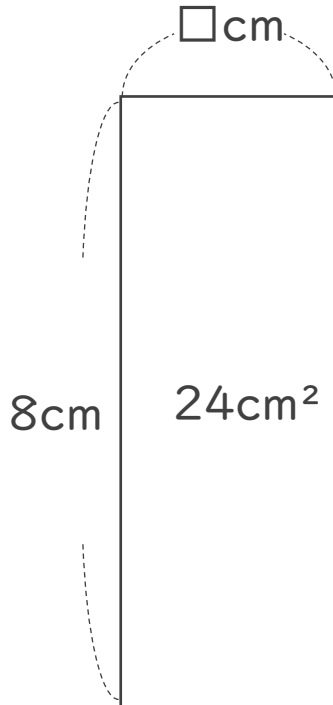
● 長方形の面積から
長さを求める



日にち： 月 日

名まえ _____

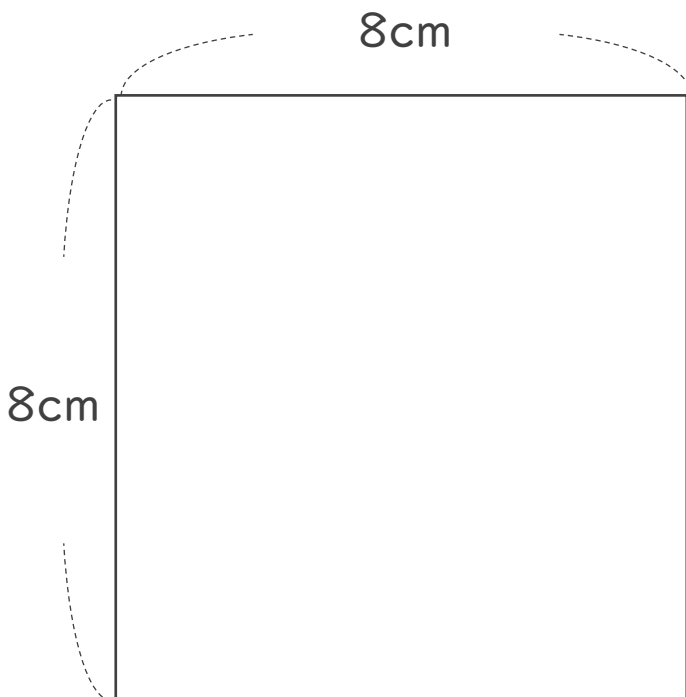
1 □の長さを求めましょう。



式：

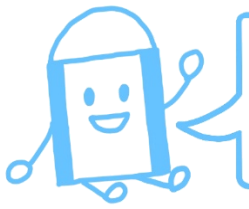
答え： _____

2 次の四角形の面積は何cm²ですか。



式：

答え： _____

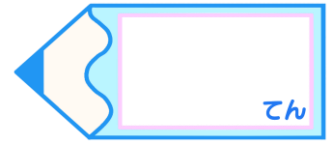


面積の
はかり方と表し方 5

● 長方形の面積から
長さを求める

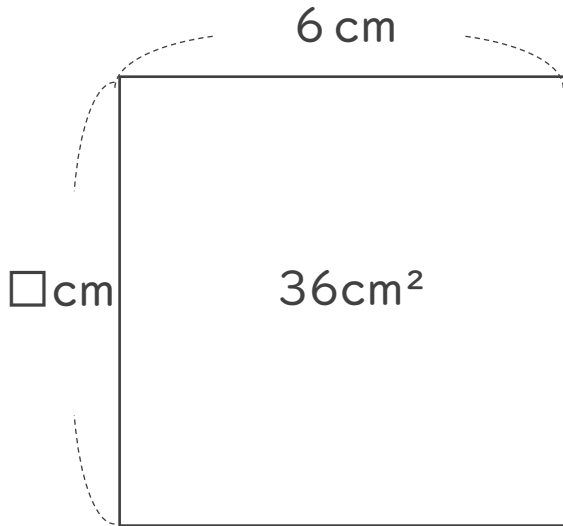


目指せ100点!



名まえ _____

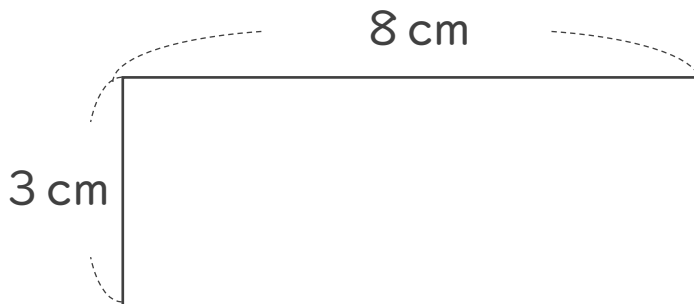
1 □の長さを求めましょう。(50点)



式：

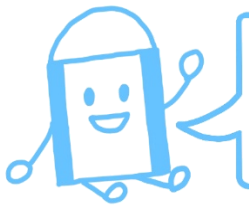
答え： _____

2 次の四角形の面積は何cm²ですか。(50点)



式：

答え： _____

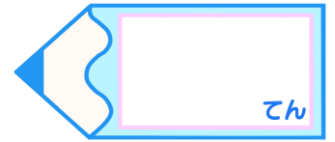


面積の
はかり方と表し方 5

● 長方形の面積から
長さを求める

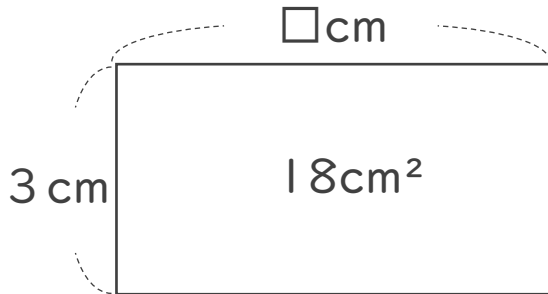
16

目指せ100点!



名まえ _____

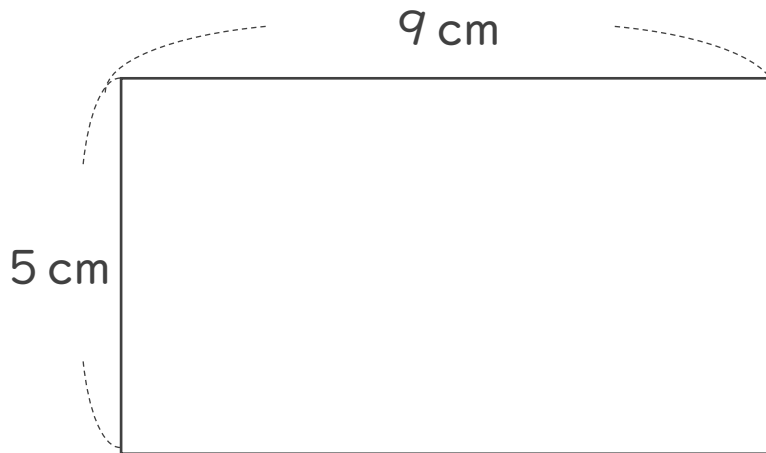
1 □の長さを求めましょう。 (50点)



式：

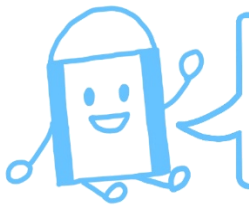
答え： _____

2 次の四角形の面積は何cm²ですか。 (50点)



式：

答え： _____



面積の
はかり方と表し方 5

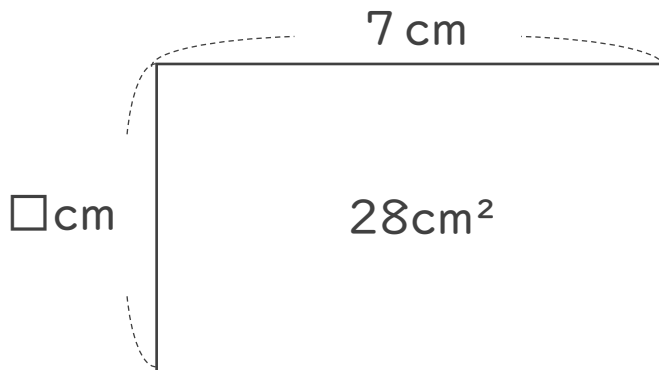
● 長方形の面積から
長さを求める



日にち： 月 日

名まえ _____

- ・ □の長さを求めましょう。
(うすい字はなぞりましょう。)



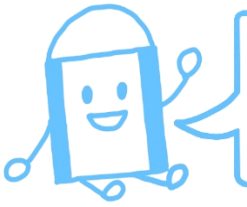
$$\square \times 7 = 28$$

だから、

$$28 \div 7 = \square$$

$$\text{式： } 28 \div 7 = 4$$

答え： 4 cm



面積の
はかり方と表し方 5

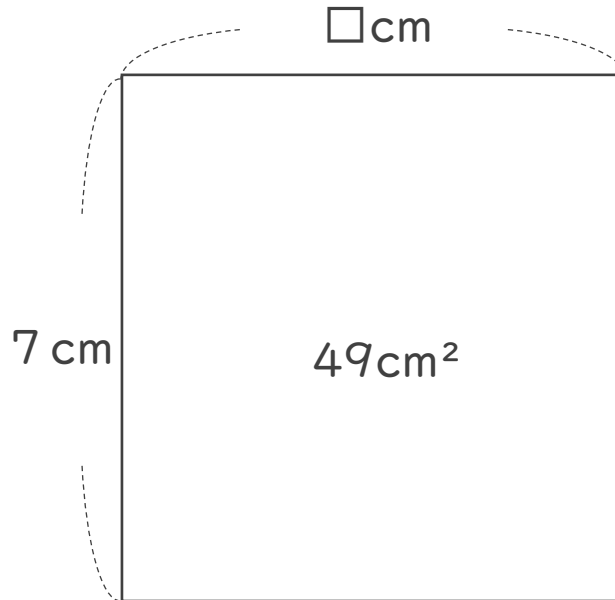
● 長方形の面積から
長さを求める



日にち： 月 日

名まえ _____

- ・ □の長さを求めましょう。
(うすい字はなぞりましょう。)



$$7 \times \square = 49$$

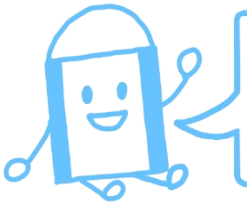
だから、

$$49 \div 7 = \square$$

$$\text{式： } 49 \div 7 = 7$$

答え： 7 cm





面積の
はかり方と表し方 5

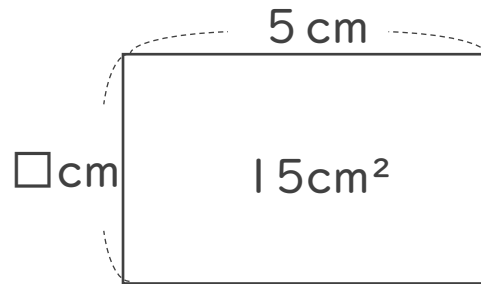
● 長方形の面積から
長さを求める



日にち： 月 日

名まえ _____

・ □の長さを求めましょう。



$$\square \times 5 = 15$$

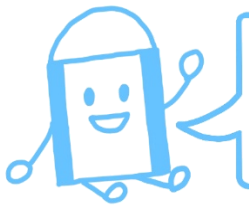
だから、

$$15 \div 5 = \square$$

$$\text{式： } 15 \div 5 = 3$$

答え： 3 cm





面積の
はかり方と表し方 5

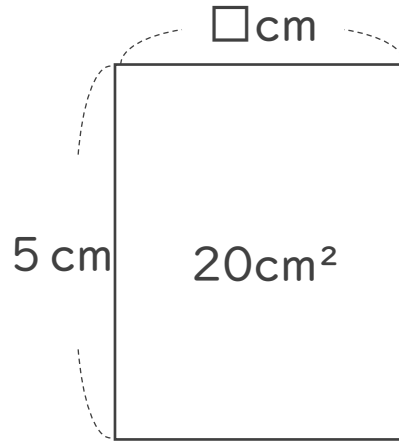
● 長方形の面積から
長さを求める



日にち： 月 日

名まえ _____

・ □の長さを求めましょう。



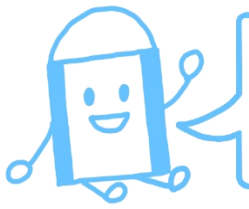
$$5 \times \square = 20$$

だから、

$$20 \div 5 = \square$$

$$\text{式： } 20 \div 5 = 4$$

答え： 4 cm



面積の
はかり方と表し方 5

● 長方形の面積から
長さを求める

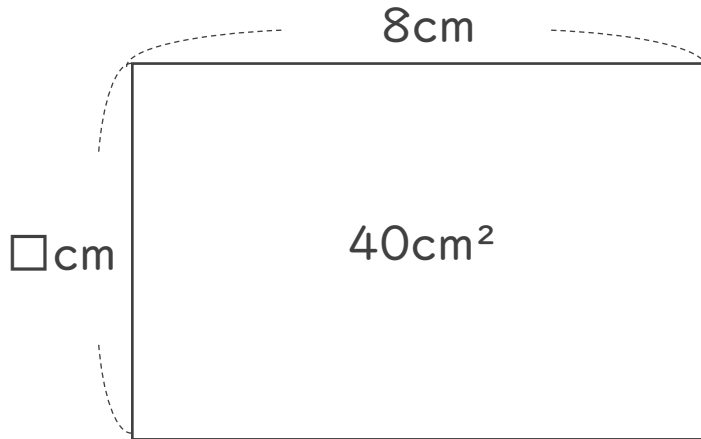


日にち： 月 日

名まえ

- ・ □の長さを求めましょう。
(うすい字はなぞりましょう。)

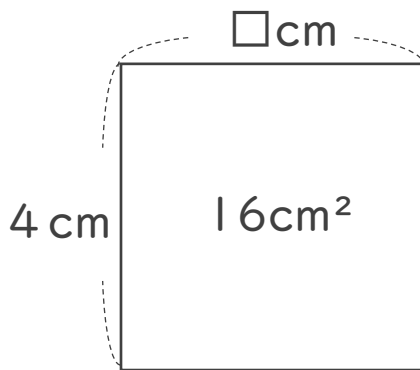
①



$$\text{式： } 40 \div 8 = 5$$

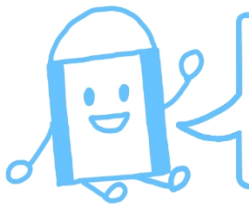
答え： 5 cm

②



$$\text{式： } 16 \div 4 = 4$$

答え： 4 cm



面積の
はかり方と表し方 5

● 長方形の面積から
長さを求める

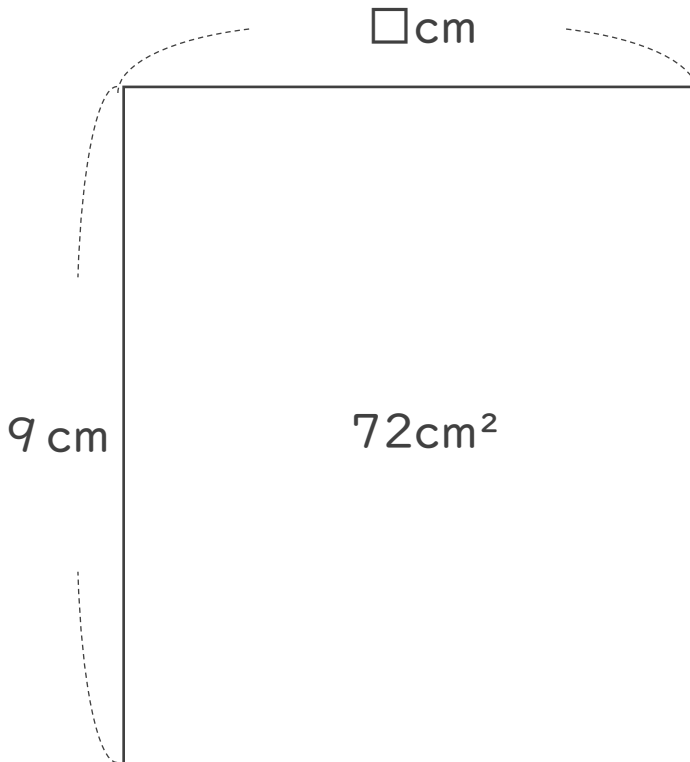


日にち： 月 日

名まえ _____

・ □の長さを求めましょう。

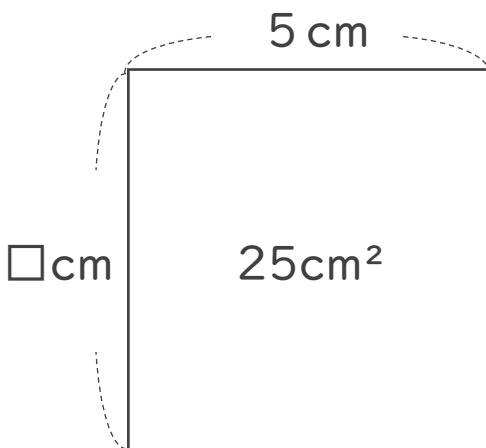
①



式： $72 \div 9 = 8$

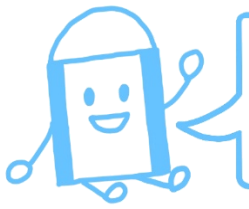
答え：8 cm

②



式： $25 \div 5 = 5$

答え：5 cm



面積の
はかり方と表し方 5

● 長方形の面積から
長さを求める

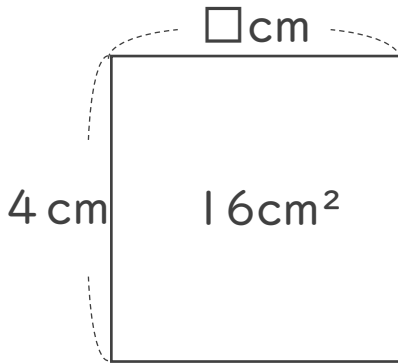


日にち： 月 日

名まえ _____

・ □の長さを求めましょう。

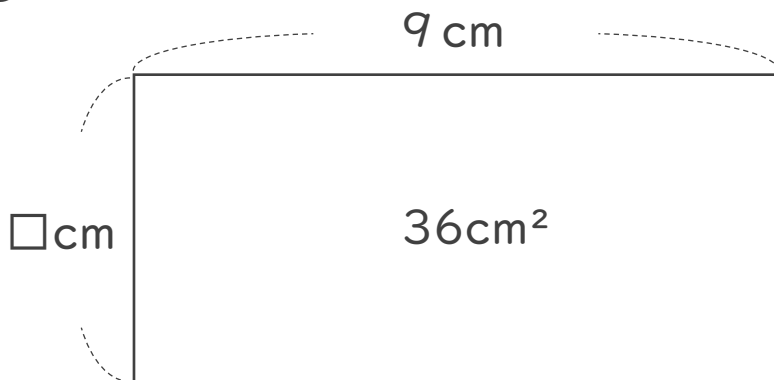
①



式： $16 \div 4 = 4$

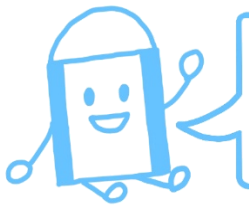
答え：4 cm

②



式： $36 \div 9 = 4$

答え：4 cm



面積の
はかり方と表し方 5

● 長方形の面積から
長さを求める

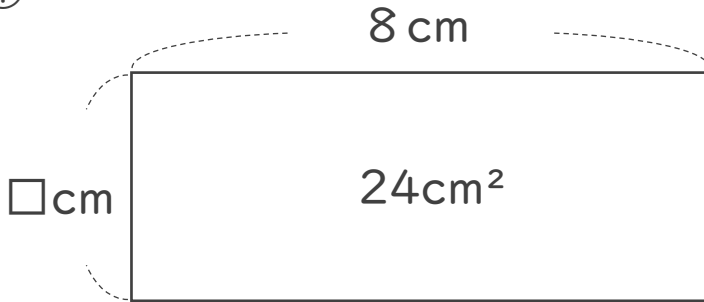


日にち： 月 日

名まえ _____

・ □の長さを求めましょう。

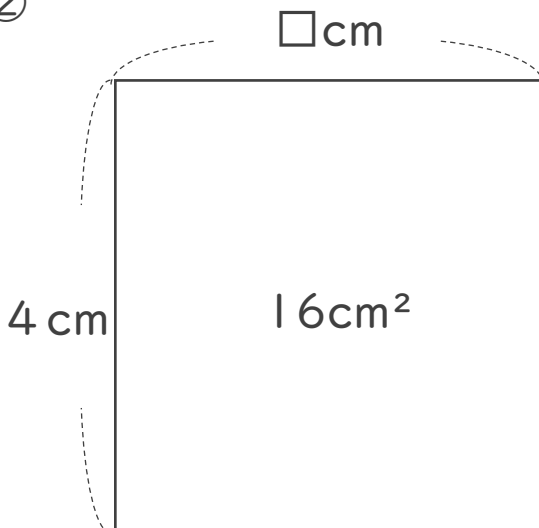
①



式： $24 \div 8 = 3$

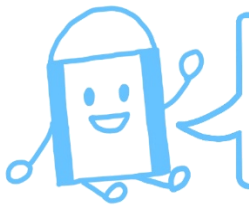
答え：3 cm

②



式： $16 \div 4 = 4$

答え：4 cm



面積の
はかり方と表し方 5

● 長方形の面積から
長さを求める

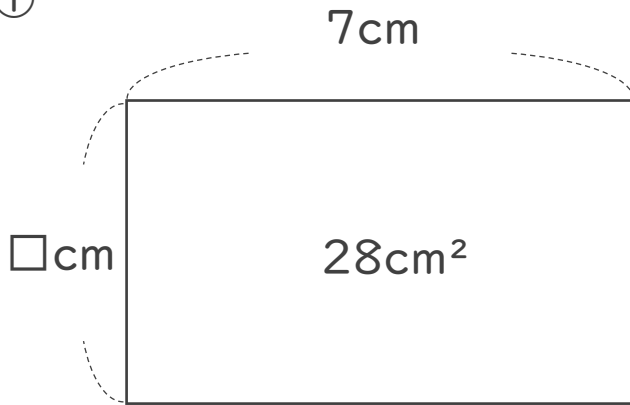


日にち： 月 日

名まえ _____

・ □の長さを求めましょう。

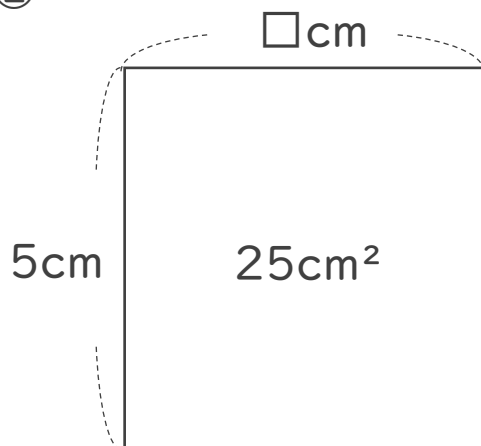
①



式： $28 \div 7 = 4$

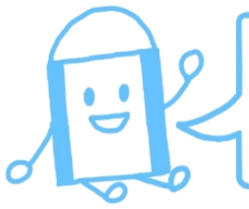
答え：4 cm

②



式： $25 \div 5 = 5$

答え：5 cm



面積の
はかり方と表し方 5

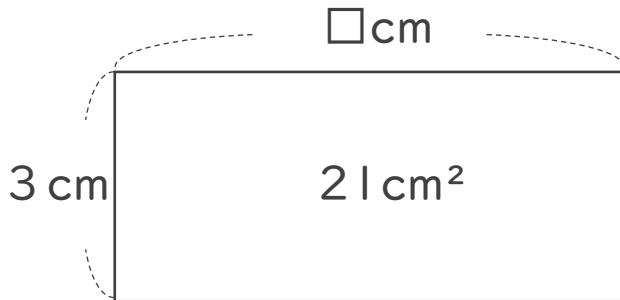
● 長方形の面積から
長さを求める



日にち： 月 日

名まえ

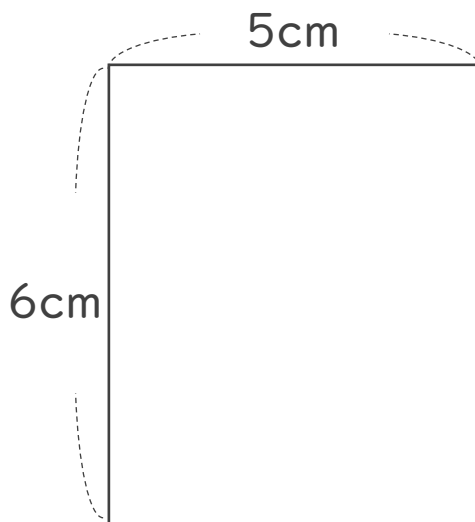
1 □の長さを求めましょう。



$$\text{式： } 21 \div 3 = 7$$

答え： 7 cm

2 次の四角形の面積は何cm²ですか。



$$\text{式： } 6 \times 5 = 30$$

答え： 30 cm²



面積の
はかり方と表し方 5

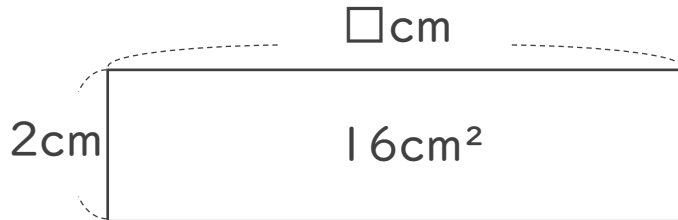
● 長方形の面積から
長さを求める



日にち： 月 日

名まえ _____

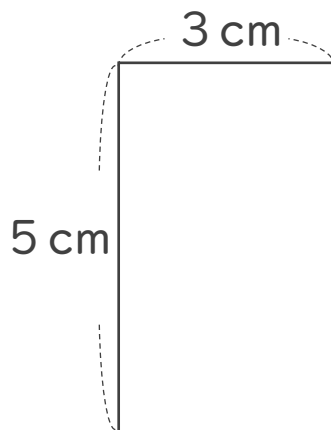
1 □の長さを求めましょう。



$$\text{式： } 16 \div 2 = 8$$

答え： 8 cm

2 次の四角形の面積は何cm²ですか。



$$\text{式： } 5 \times 3 = 15$$

答え： 15 cm²



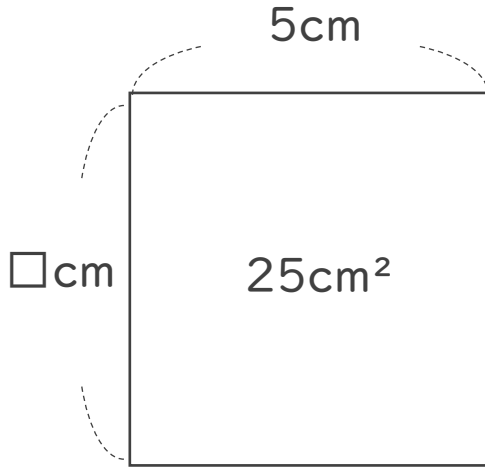
面積の
はかり方と表し方 5
● 長方形の面積から
長さを求める

12

日にち： 月 日

名まえ

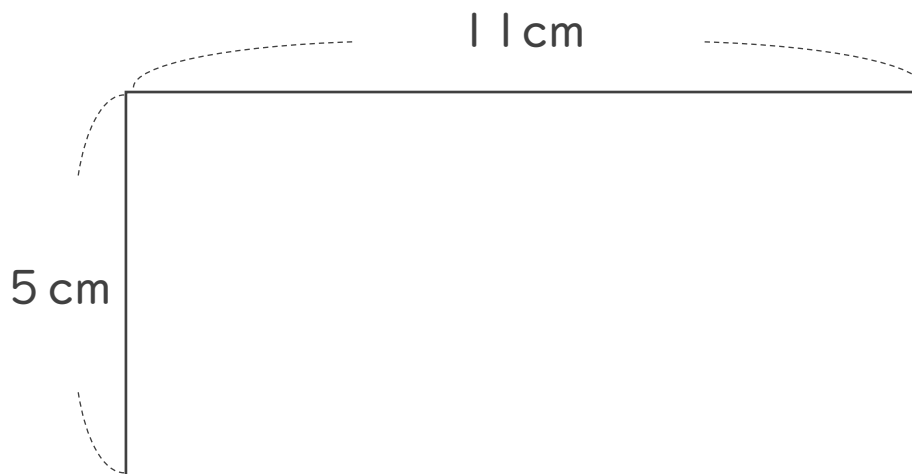
1 □の長さを求めましょう。



式： $25 \div 5 = 5$

答え：5 cm

2 次の四角形の面積は何 cm^2 ですか。



式： $5 \times 11 = 55$

答え：55 cm^2



面積の
はかり方と表し方 5

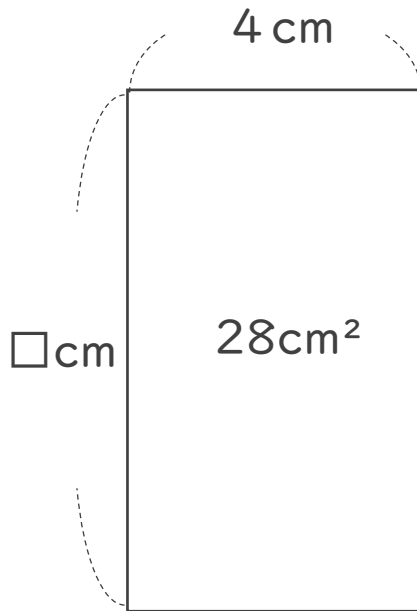
● 長方形の面積から
長さを求める

13

日にち： 月 日

名まえ _____

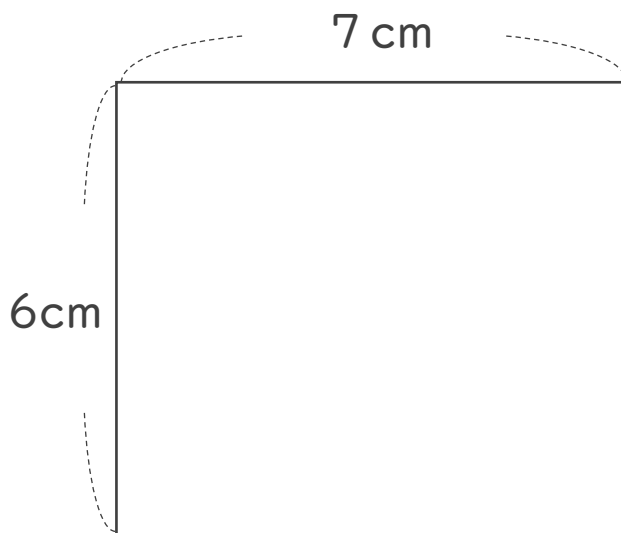
1 □の長さを求めましょう。



式： $28 \div 4 = 7$

答え：7 cm

2 次の四角形の面積は何 cm^2 ですか。



式： $6 \times 7 = 42$

答え：42 cm^2



面積の
はかり方と表し方 5

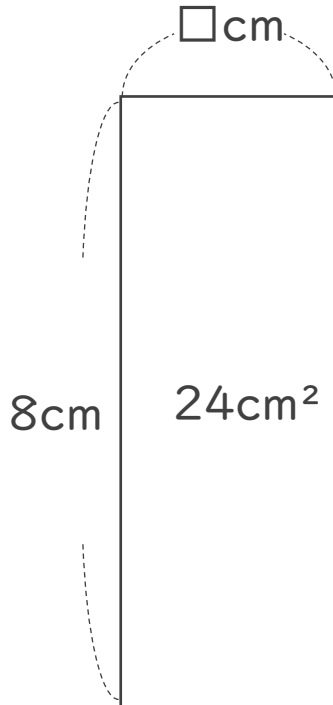
● 長方形の面積から
長さを求める

14

日にち： 月 日

名まえ _____

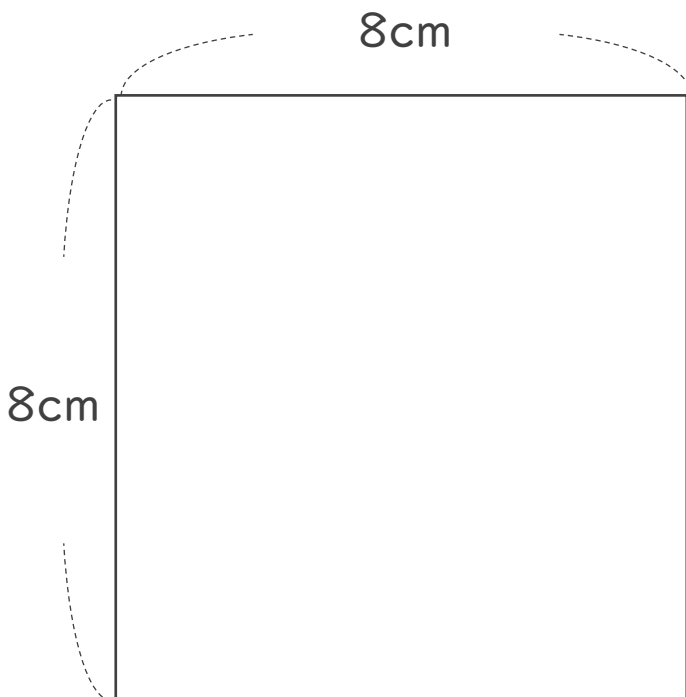
1 □の長さを求めましょう。



式： $24 \div 8 = 3$

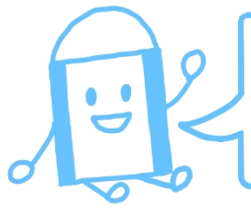
答え：3 cm

2 次の四角形の面積は何 cm^2 ですか。



式： $8 \times 8 = 64$

答え：64 cm^2

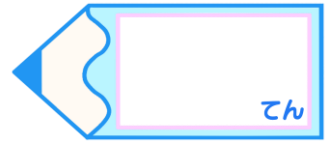


面積の
はかり方と表し方 5

● 長方形の面積から
長さを求める

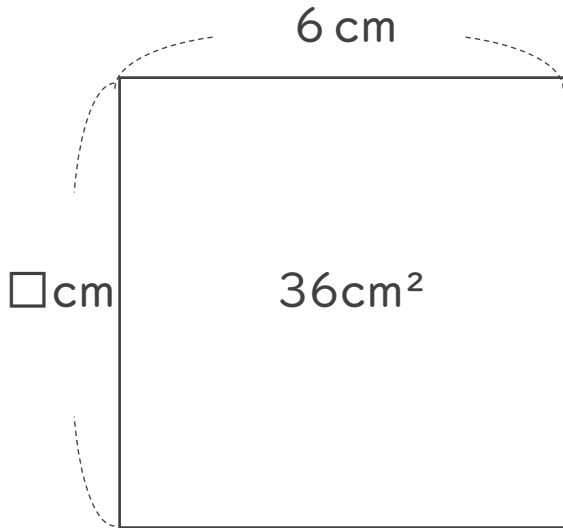
15

目指せ100点!



名まえ _____

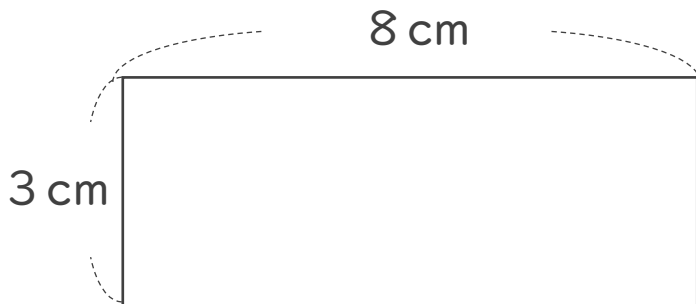
1 □の長さを求めましょう。(50点)



式： $36 \div 6 = 6$

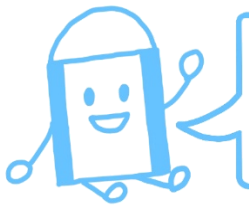
答え：6 cm

2 次の四角形の面積は何 cm^2 ですか。(50点)



式： $3 \times 8 = 24$

答え：24 cm^2

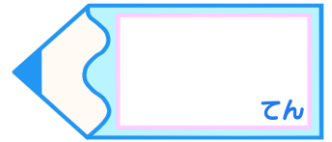


面積の
はかり方と表し方 5

● 長方形の面積から
長さを求める

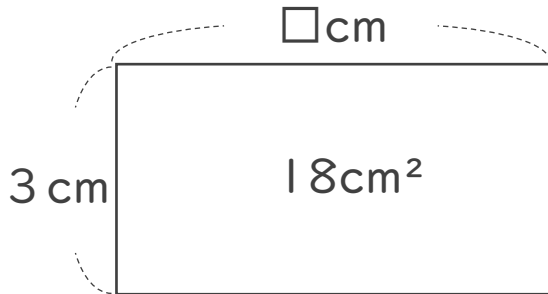
16

目指せ100点!



名まえ _____

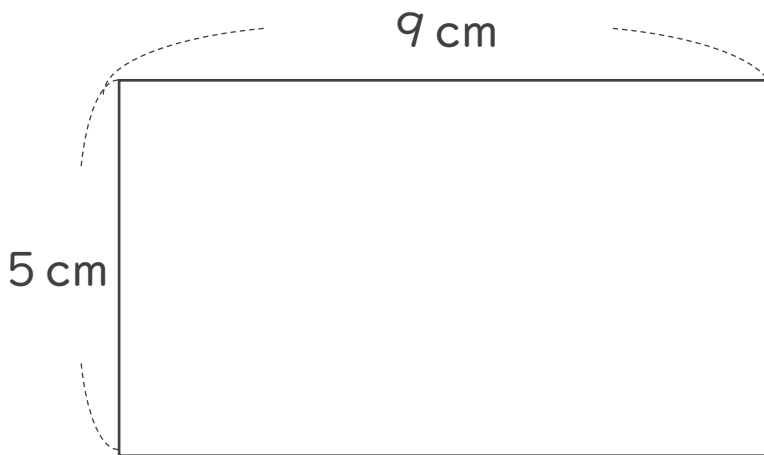
1 □の長さを求めましょう。 (50点)



式： $18 \div 3 = 6$

答え：6 cm

2 次の四角形の面積は何cm²ですか。 (50点)



式： $5 \times 9 = 45$

答え：45 cm