



# 面積の はかり方と表し方 6

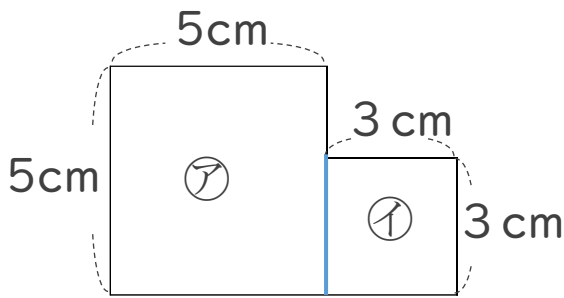
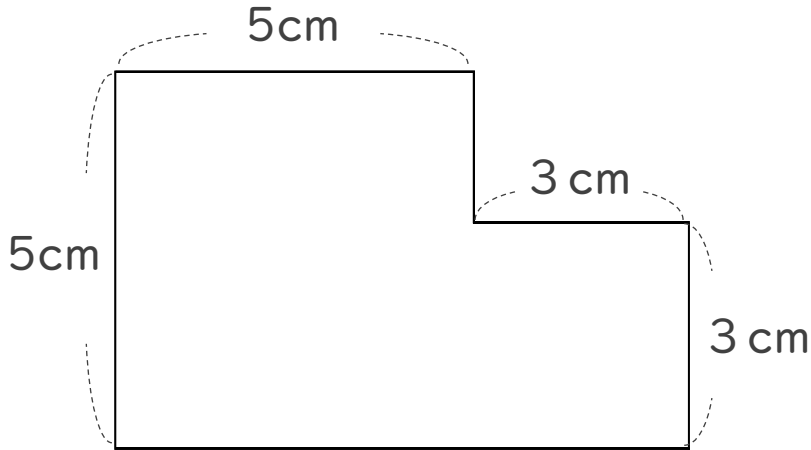
● 長方形の和で求める面積



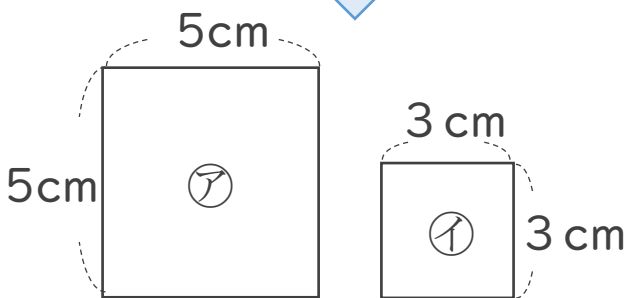
日にち：            月            日

名まえ \_\_\_\_\_

・ 次の図形の面積を求めましょう。(うすい字はなぞりましょう。)



ふたつに分ける



$$\textcircled{\text{ア}} : 5 \times 5 = 25$$

$$\textcircled{\text{イ}} : 3 \times 3 = 9$$

②と①をあわせて  
図形の面積をだす！

$$\textcircled{\text{ア}} + \textcircled{\text{イ}} : 25 + 9 = 34$$

答え： \_\_\_\_\_  $\text{cm}^2$





# 面積の はかり方と表し方 6

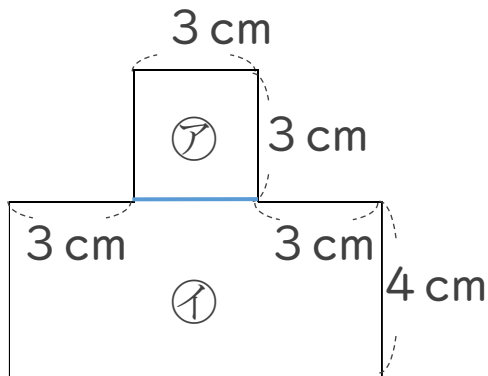
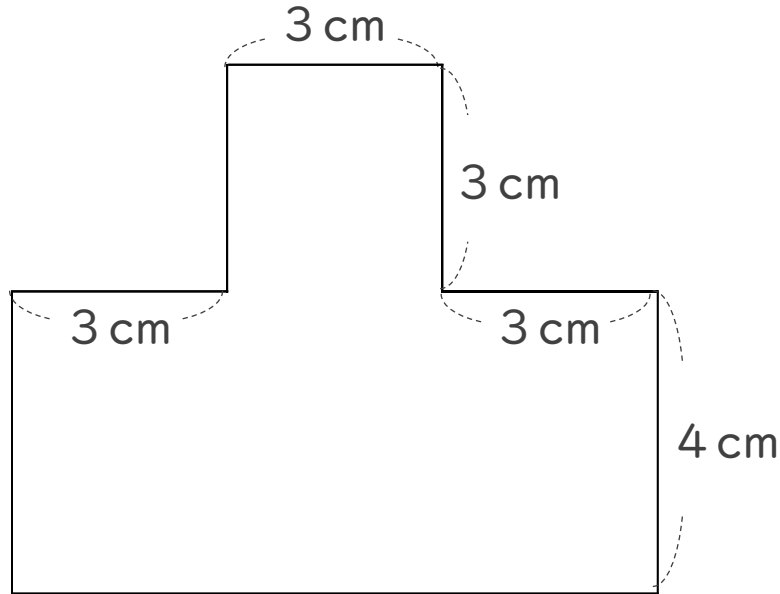
● 長方形の和で求める面積



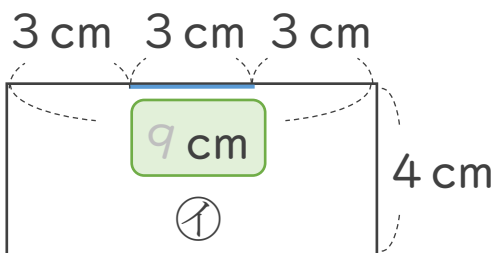
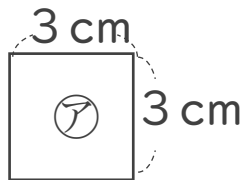
日にち：            月            日

名まえ \_\_\_\_\_

・ 次の図形の面積を求めましょう。(うすい字はなぞりましょう。)



ふたつに分ける



ア :  $3 \times 3 =$

イ :  $4 \times 9 =$

アとイをあわせて  
図形の面積をだす！

ア + イ :

答え： \_\_\_\_\_





# 面積の はかり方と表し方 6

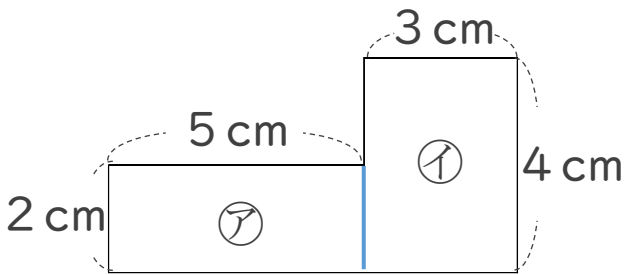
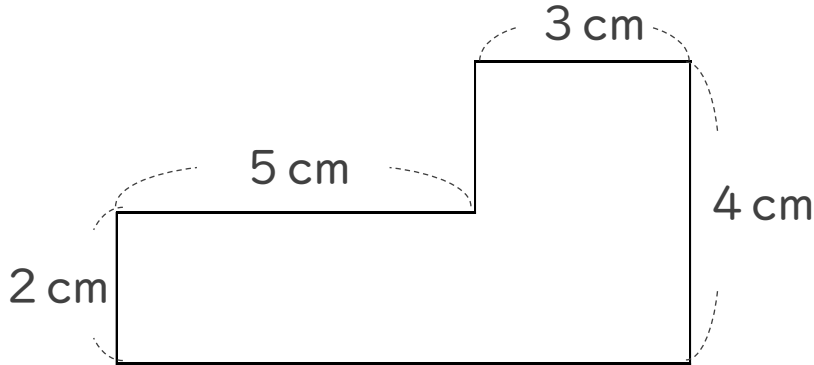
● 長方形の和で求める面積



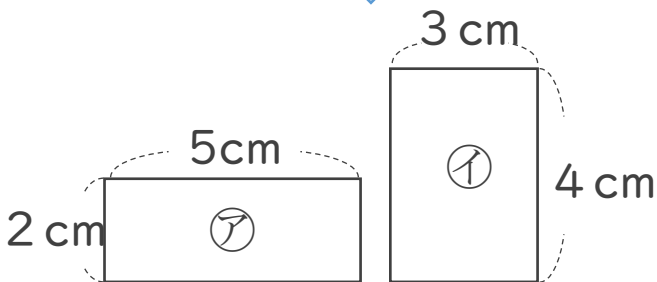
日にち：            月            日

名まえ \_\_\_\_\_

・ 次の図形の面積を求めましょう。(うすい字はなぞりましょう。)



ふたつに分ける



$$\text{ア} : 2 \times 5 =$$

$$\text{イ} : 4 \times 3 =$$

アとイをあわせて  
図形の面積をだす！

$$\text{ア} + \text{イ} :$$

答え： \_\_\_\_\_



# 面積の はかり方と表し方 6

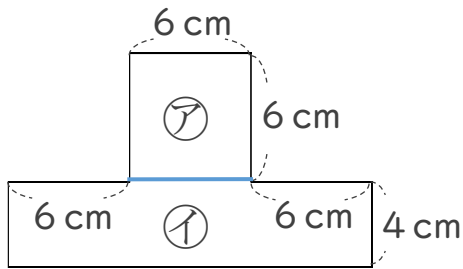
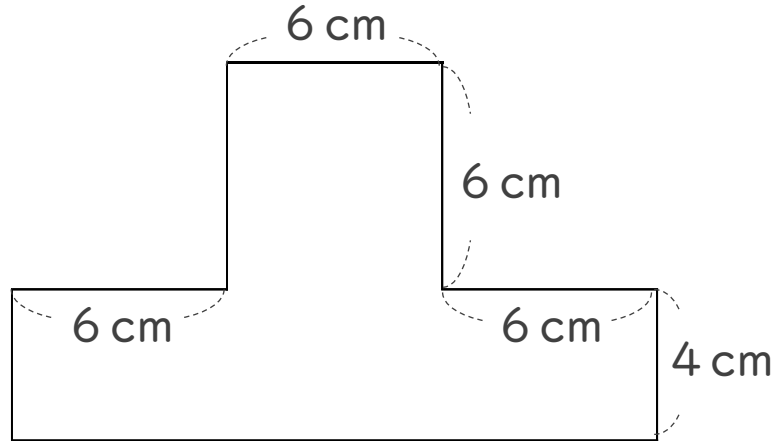
● 長方形の和で求める面積



日にち：            月            日

名まえ \_\_\_\_\_

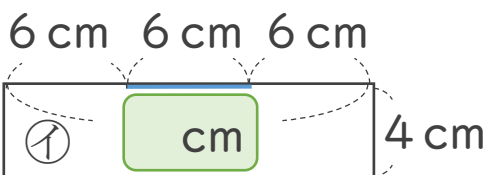
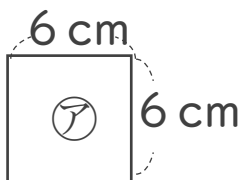
・ 次の図形の面積を求めましょう。(うすい字はなぞりましょう。)



ア :  $6 \times 6 =$

イ :  $4 \times \square =$

ふたつに分ける



アとイをあわせて  
図形の面積をだす！

ア + イ :

答え： \_\_\_\_\_





面積の  
はかり方と表し方 6

5

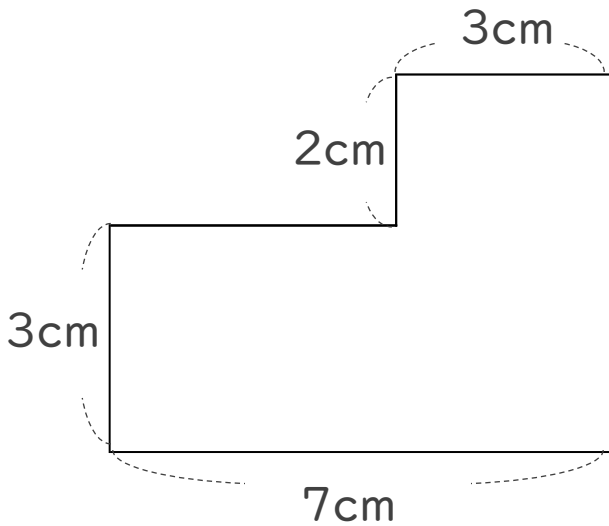
● 長方形の和で求める面積

日にち：            月            日

名まえ \_\_\_\_\_

・ 次の図形の面積を求めましょう。(うすい字はなぞりましょう。)

①



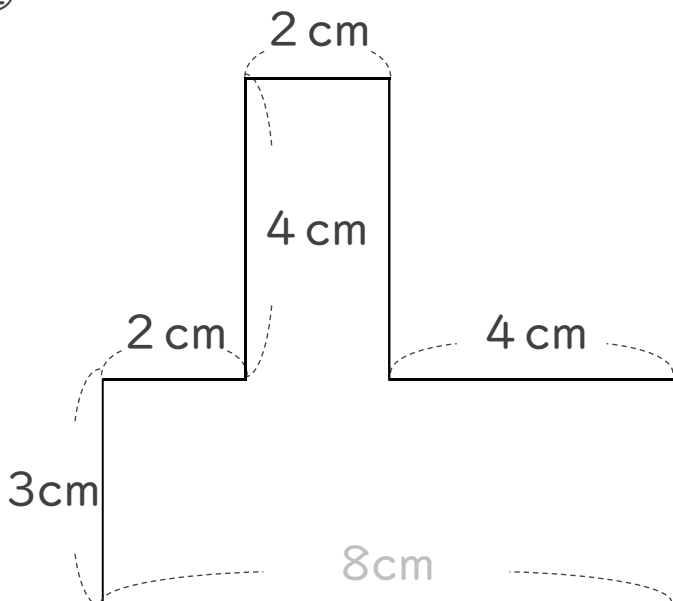
式： $2 \times 3 = 6$

$3 \times 7 = 21$

$6 + 21 =$

答え： \_\_\_\_\_

②



式：

答え： \_\_\_\_\_



面積の  
はかり方と表し方 6

● 長方形の和で求める面積

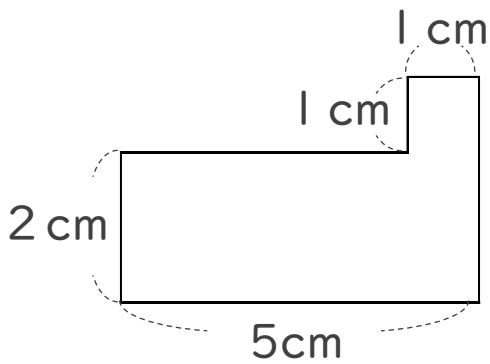


日にち：          月          日

名まえ \_\_\_\_\_

・ 次の図形の面積を求めましょう。(うすい字はなぞりましょう。)

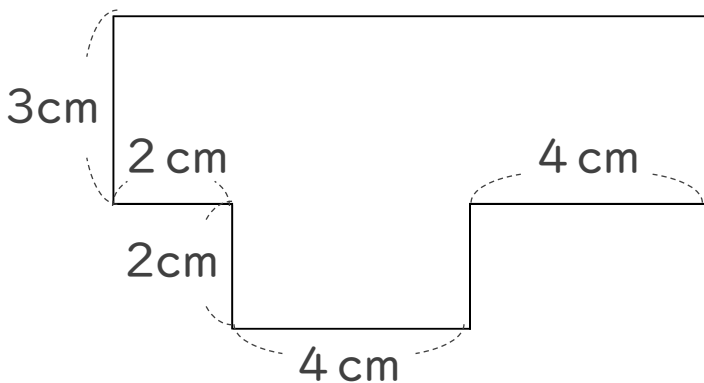
①



式： | × | =

答え： \_\_\_\_\_

②



式：

答え： \_\_\_\_\_





面積の  
はかり方と表し方 6



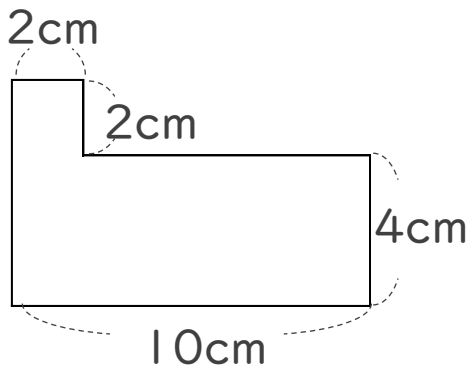
● 長方形の和で求める面積

日にち：            月            日

名まえ \_\_\_\_\_

・ 次の図形の面積を求めましょう。

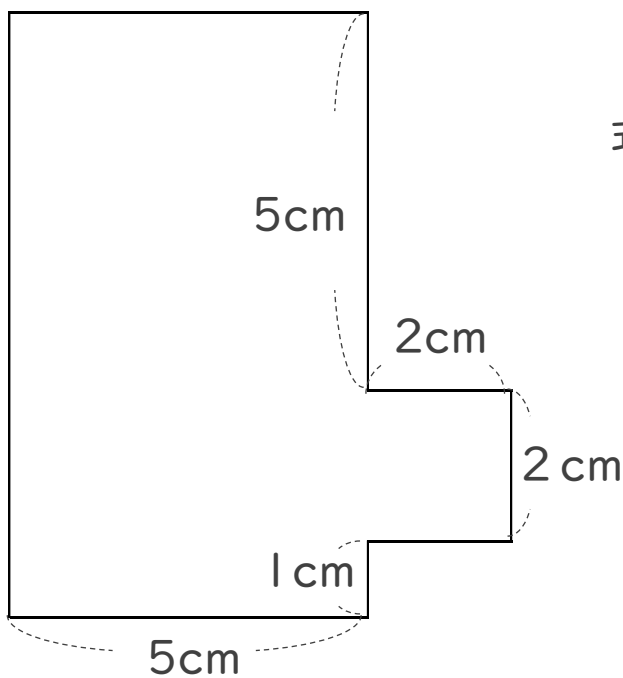
①



式：

答え： \_\_\_\_\_

②



式：

答え： \_\_\_\_\_





面積の  
はかり方と表し方 6



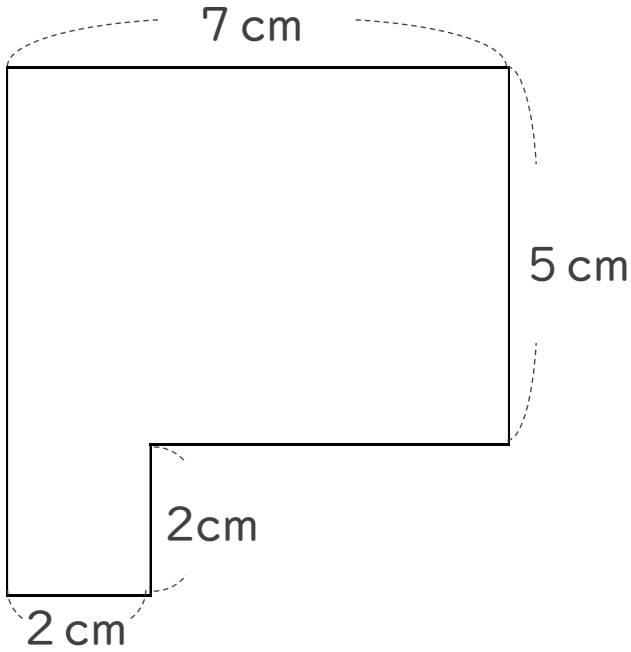
● 長方形の和で求める面積

日にち：            月            日

名まえ \_\_\_\_\_

・ 次の図形の面積を求めましょう。

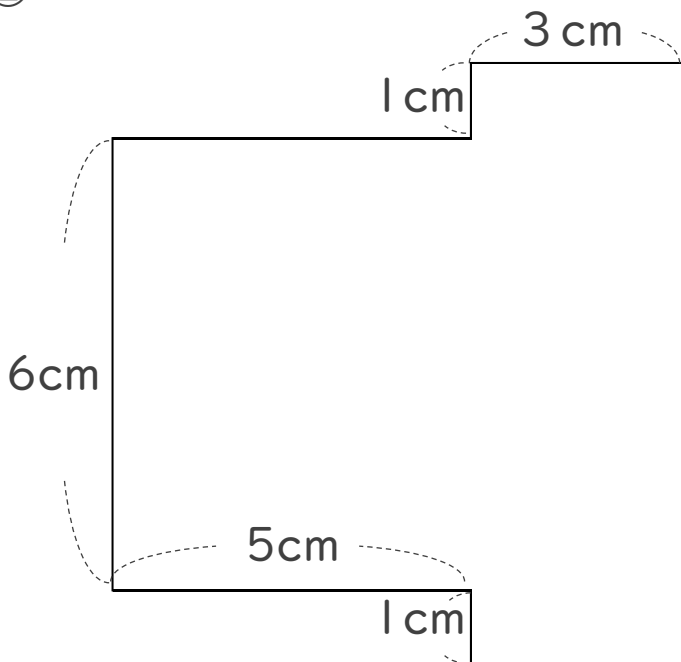
①



式：

答え： \_\_\_\_\_

②



式：

答え： \_\_\_\_\_





面積の  
はかり方と表し方 6



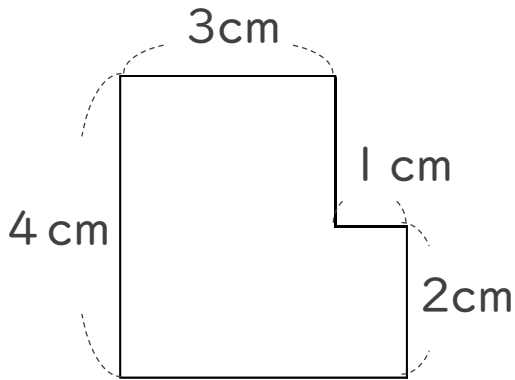
● 長方形の和で求める面積

日にち：            月            日

名まえ \_\_\_\_\_

・ 次の図形の面積を求めましょう。

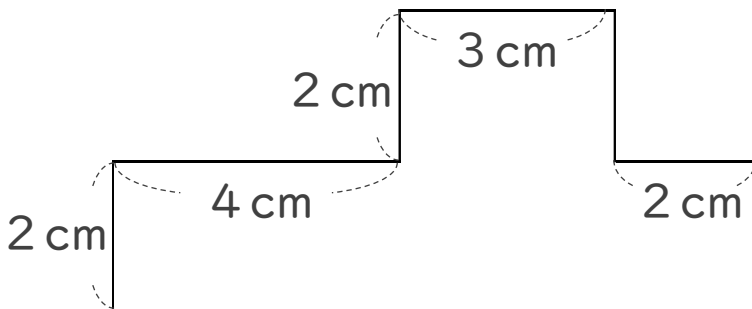
①



式：

答え： \_\_\_\_\_

②



式：

答え： \_\_\_\_\_





面積の  
はかり方と表し方 6

10

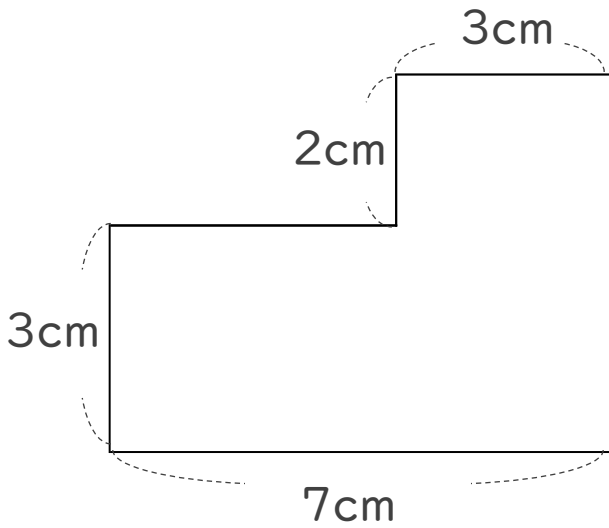
◎ 長方形の和で求める面積

日にち：            月            日

名まえ \_\_\_\_\_

・ 次の図形の面積を求めましょう。

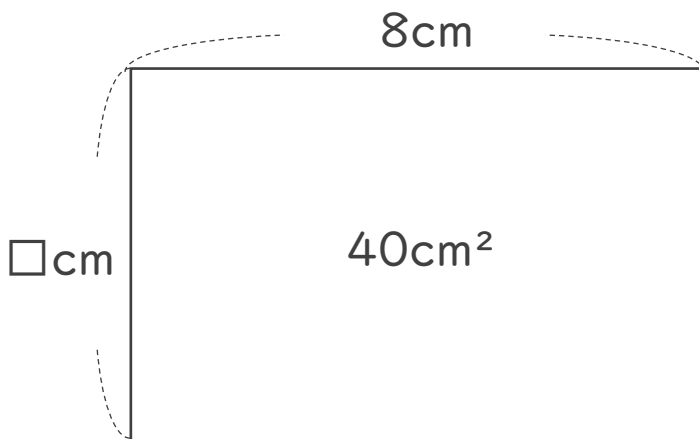
①



式：

答え： \_\_\_\_\_

②



式：

答え： \_\_\_\_\_



面積の  
はかり方と表し方 6

● 長方形の和で求める面積

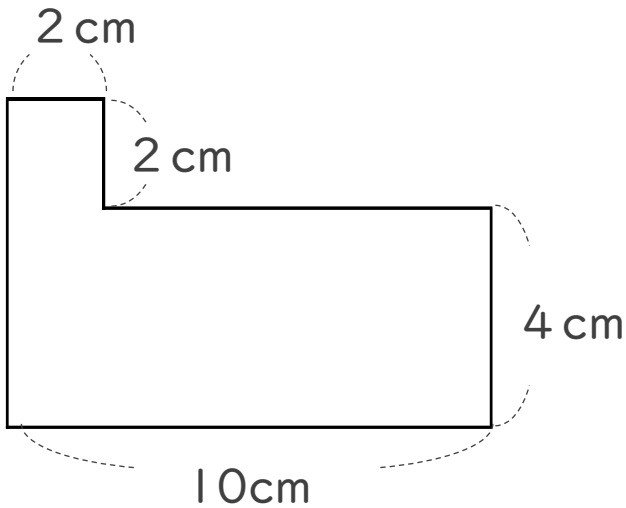


日にち：            月            日

名まえ \_\_\_\_\_

・ 次の図形の面積を求めましょう。

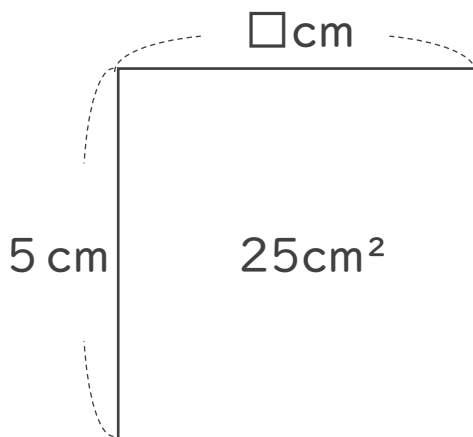
①



式：

答え： \_\_\_\_\_

②



式：

答え： \_\_\_\_\_





面積の  
はかり方と表し方 6

12

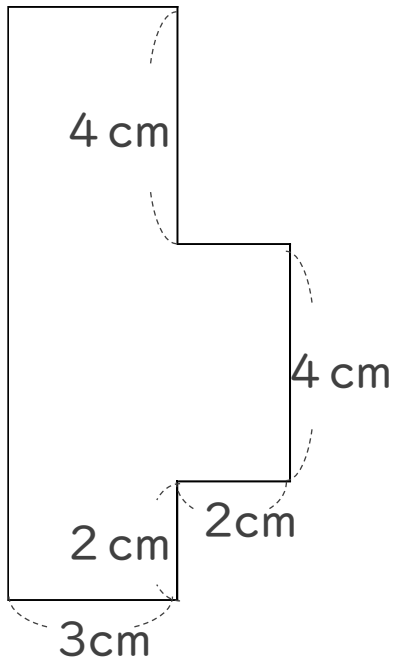
● 長方形の和で求める面積

日にち：            月            日

名まえ \_\_\_\_\_

・ 次の図形の面積を求めましょう。

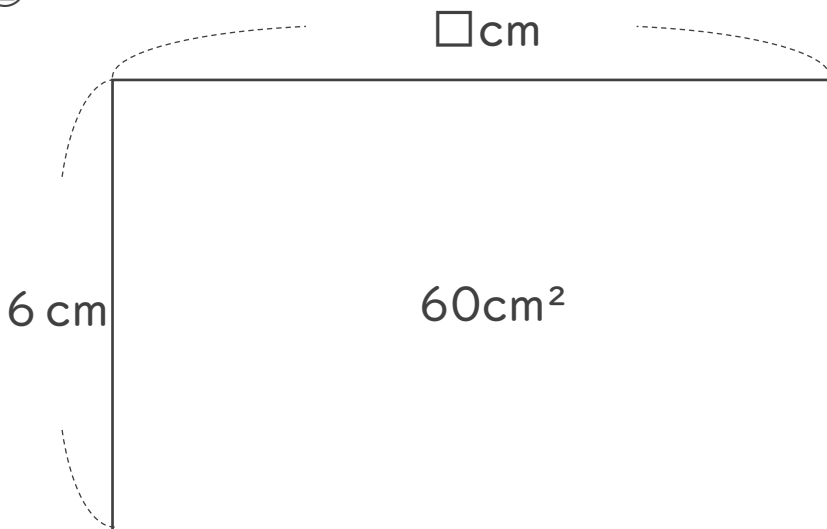
①



式：

答え： \_\_\_\_\_

②



式：

答え： \_\_\_\_\_



面積の  
はかり方と表し方 6

13

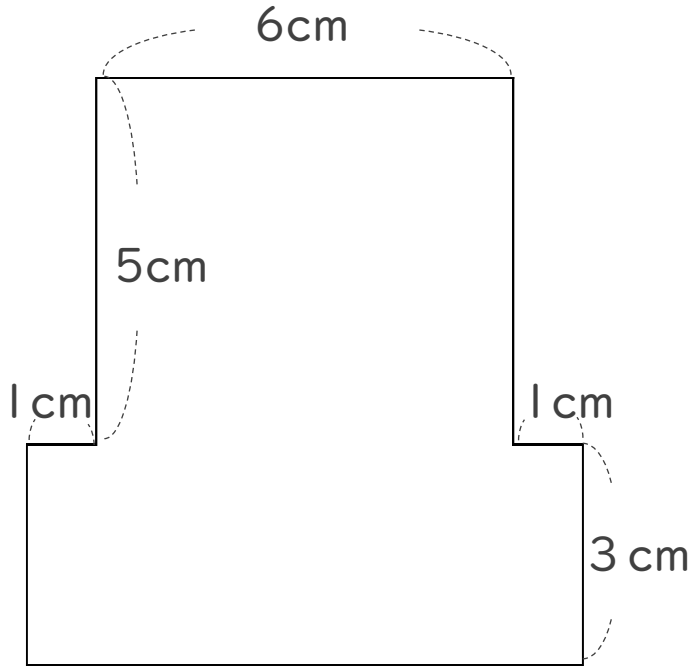
◎ 長方形の和で求める面積

日にち：            月            日

名まえ \_\_\_\_\_

・ 次の図形の面積を求めましょう。

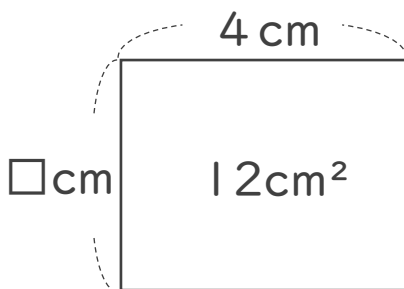
①



式：

答え： \_\_\_\_\_

②



式：

答え： \_\_\_\_\_



面積の  
はかり方と表し方 6

14

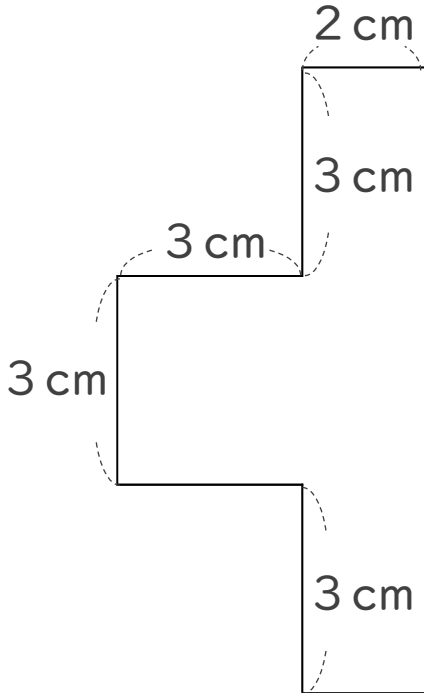
● 長方形の和で求める面積

日にち：            月            日

名まえ \_\_\_\_\_

・ 次の図形の面積を求めましょう。

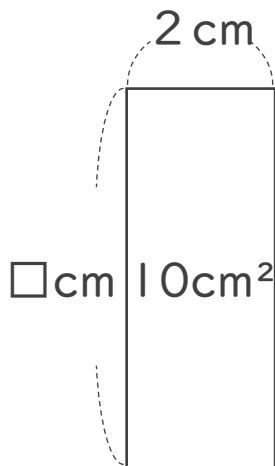
①



式：

答え： \_\_\_\_\_

②



式：

答え： \_\_\_\_\_

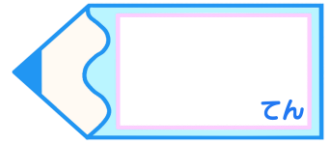


# 面積の はかり方と表し方 6

# 15

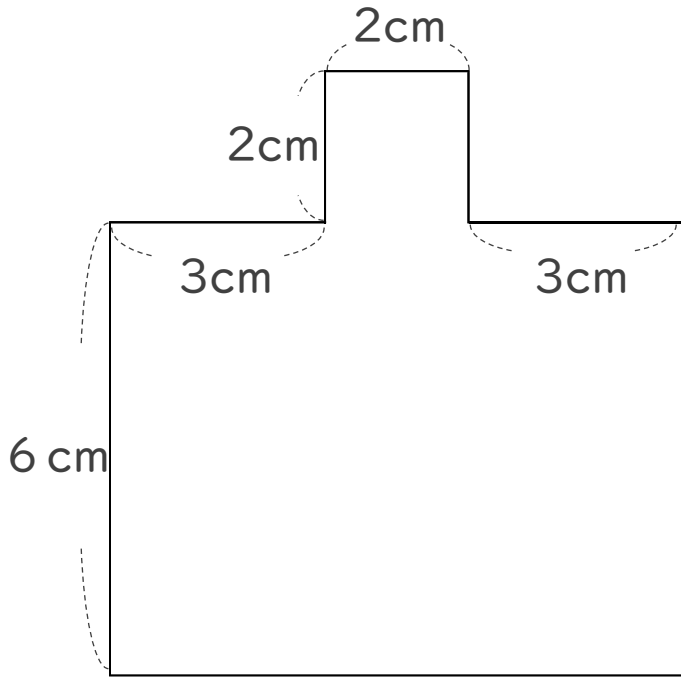
◎ 長方形の和で求める面積

目指せ100点!



名まえ \_\_\_\_\_

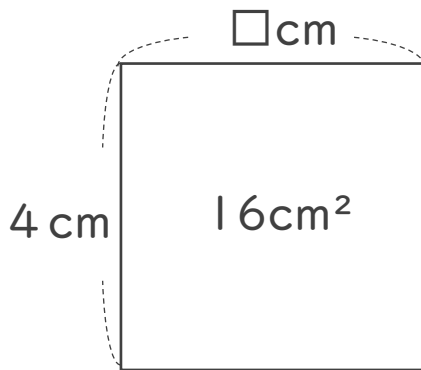
1 次の図形の面積を求めましょう。(50点)



式：

答え： \_\_\_\_\_

2 □の長さを求めましょう。(50点)



式：

答え： \_\_\_\_\_

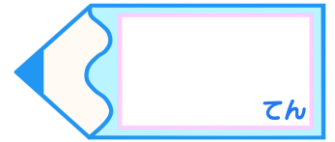


# 面積の はかり方と表し方 6

# 16

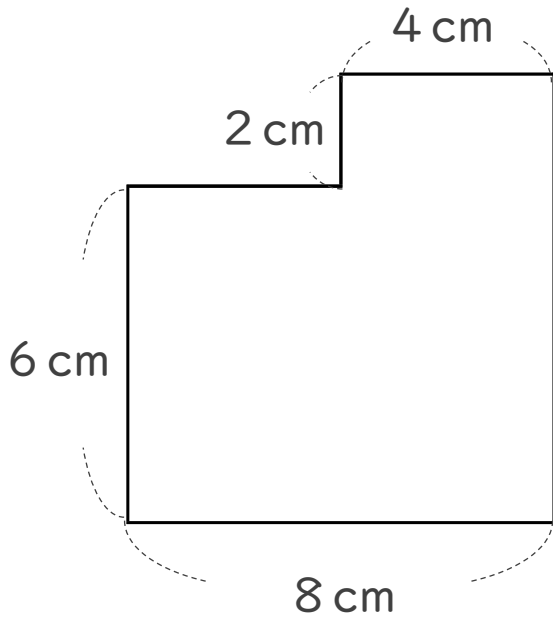
● 長方形の和で求める面積

目指せ100点!



名まえ \_\_\_\_\_

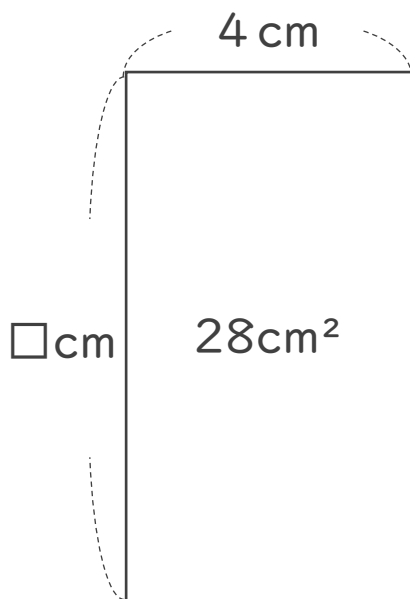
1 次の図形の面積を求めましょう。(50点)



式：

答え： \_\_\_\_\_

2 □の長さを求めましょう。(50点)



式：

答え： \_\_\_\_\_





# 面積の はかり方と表し方 6

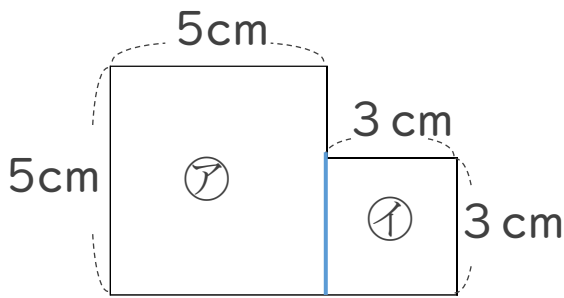
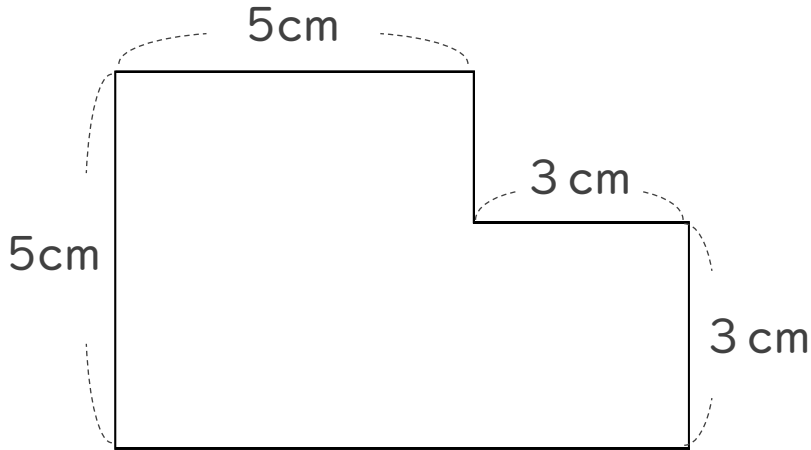
● 長方形の和で求める面積



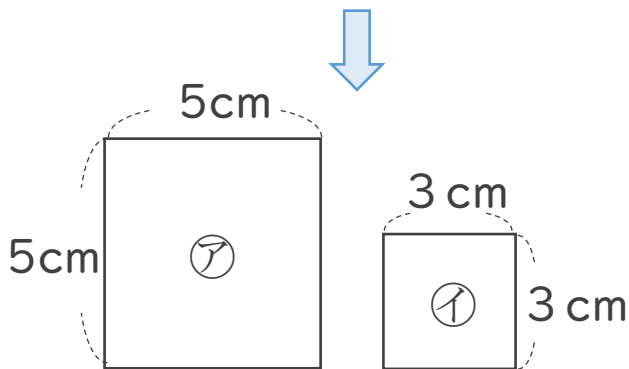
日にち：            月            日

名まえ \_\_\_\_\_

・ 次の図形の面積を求めましょう。(うすい字はなぞりましょう。)



ふたつに分ける



$$\text{ア} : 5 \times 5 = 25$$

$$\text{イ} : 3 \times 3 = 9$$

アとイをあわせて  
図形の面積をだす！

$$\text{ア} + \text{イ} : 25 + 9 = 34$$

答え： 34 cm<sup>2</sup>





面積の  
はかり方と表し方 6

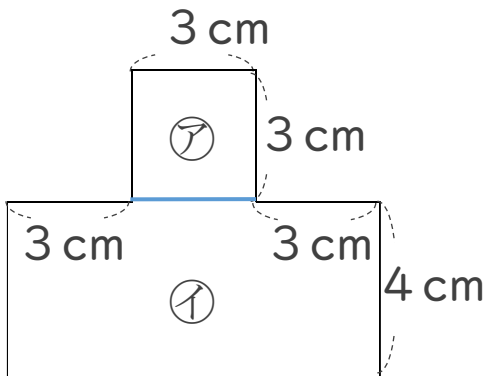
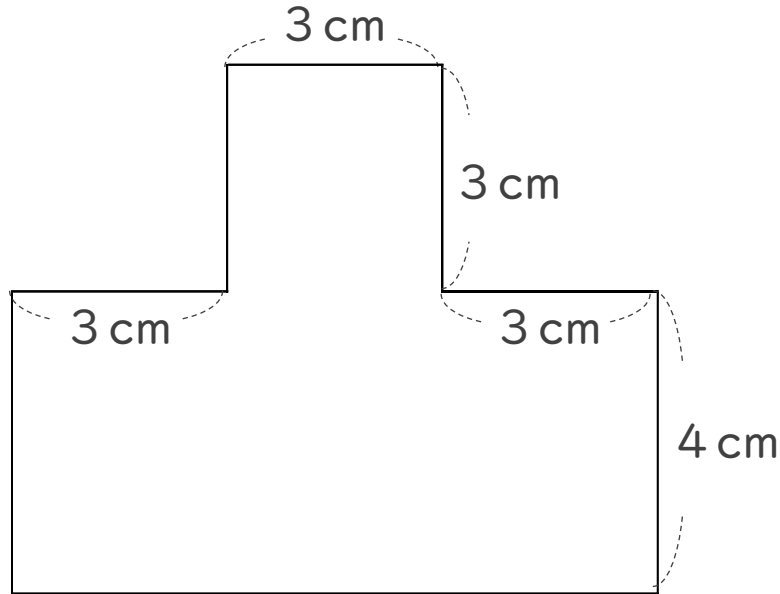
● 長方形の和で求める面積



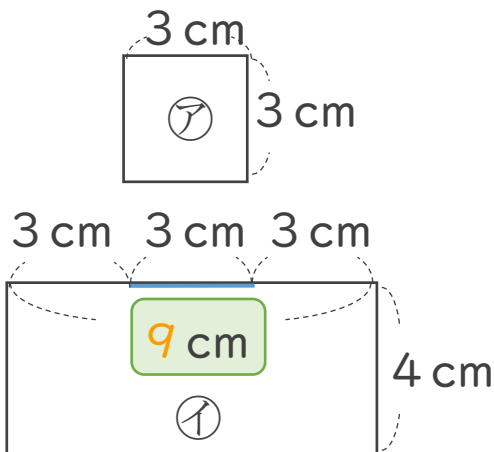
日にち：            月            日

名まえ \_\_\_\_\_

・ 次の図形の面積を求めましょう。(うすい字はなぞりましょう。)



ふたつに分ける



$$\text{ア} : 3 \times 3 = 9$$

$$\text{イ} : 4 \times 9 = 36$$

アとイをあわせて  
図形の面積をだす！

$$\text{ア} + \text{イ} : 36 + 9 = 45$$

答え： 45 cm<sup>2</sup>





# 面積の はかり方と表し方 6

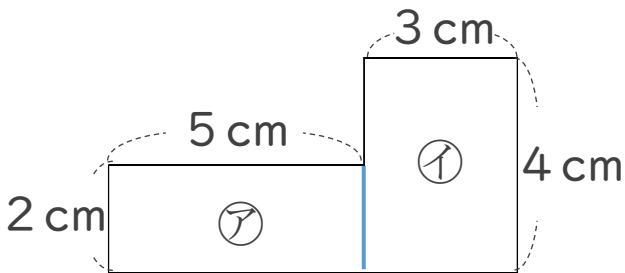
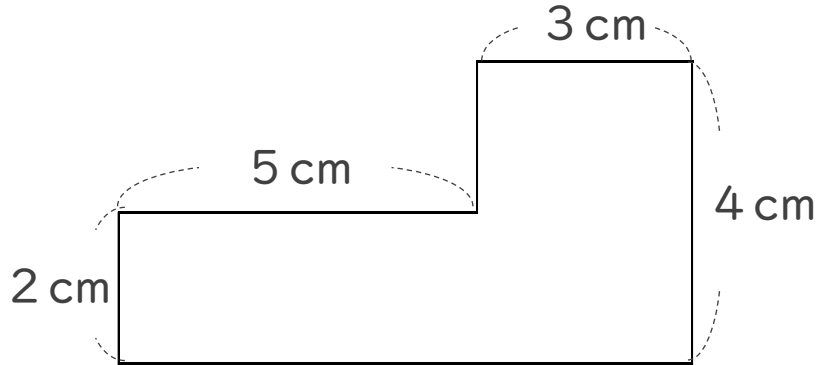
● 長方形の和で求める面積



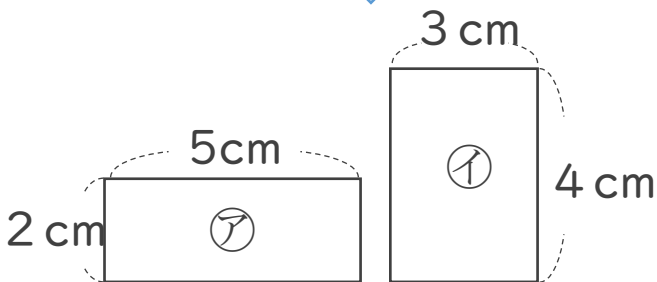
日にち：      月      日

名まえ \_\_\_\_\_

・ 次の図形の面積を求めましょう。(うすい字はなぞりましょう。)



ふたつに分ける



$$\text{ア} : 2 \times 5 = 10$$

$$\text{イ} : 4 \times 3 = 12$$

アとイをあわせて  
図形の面積をだす！

$$\text{ア} + \text{イ} : 10 + 12 = 22$$

答え： 22 cm<sup>2</sup>





# 面積の はかり方と表し方 6

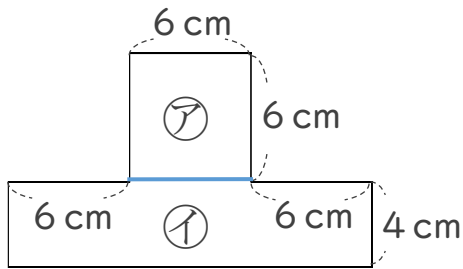
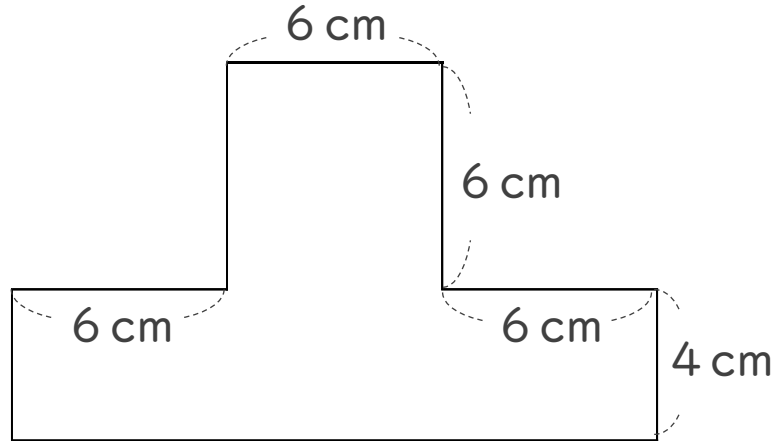
● 長方形の和で求める面積



日にち：            月            日

名まえ \_\_\_\_\_

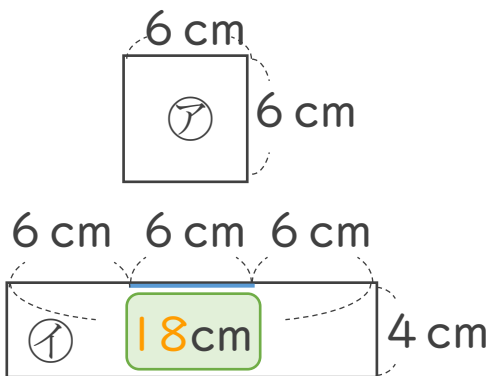
・ 次の図形の面積を求めましょう。(うすい字はなぞりましょう。)



$$\text{ア} : 6 \times 6 = 36$$

$$\text{イ} : 4 \times 18 = 72$$

ふたつに分ける



アとイをあわせて  
図形の面積をだす！

$$\text{ア} + \text{イ} : 36 + 72 = 108$$

答え： 108 cm<sup>2</sup>





# 面積の はかり方と表し方 6

● 長方形の和で求める面積

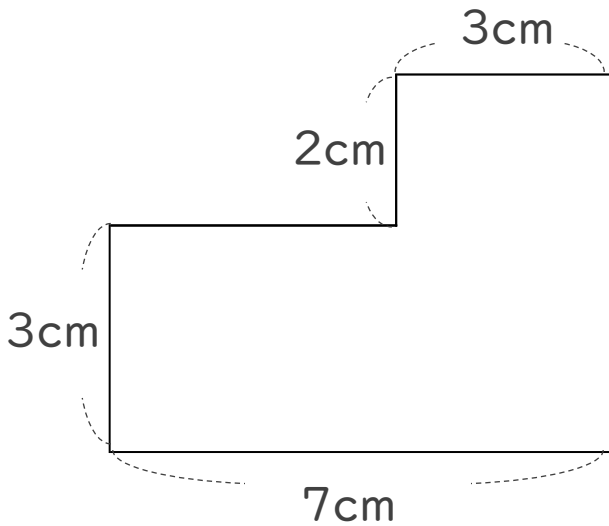


日にち：            月            日

名まえ \_\_\_\_\_

・ 次の図形の面積を求めましょう。(うすい字はなぞりましょう。)

①



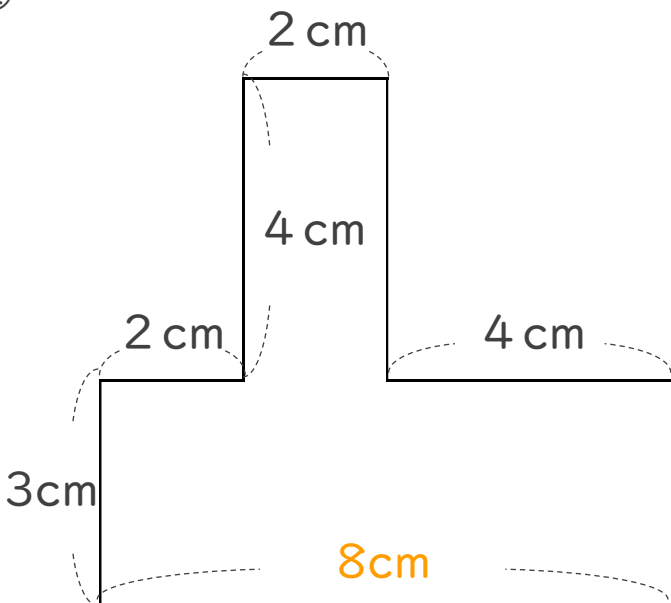
$$\text{式： } 2 \times 3 = 6$$

$$3 \times 7 = 21$$

$$6 + 21 = 27$$

答え： 27 cm<sup>2</sup>

②



$$\text{式： } 4 \times 2 = 8$$

$$3 \times 8 = 24$$

$$8 + 24 = 32$$

答え： 32 cm<sup>2</sup>



面積の  
はかり方と表し方 6

● 長方形の和で求める面積

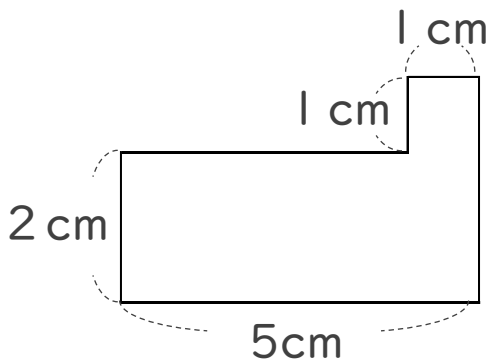


日にち：            月            日

名まえ \_\_\_\_\_

・ 次の図形の面積を求めましょう。(うすい字はなぞりましょう。)

①



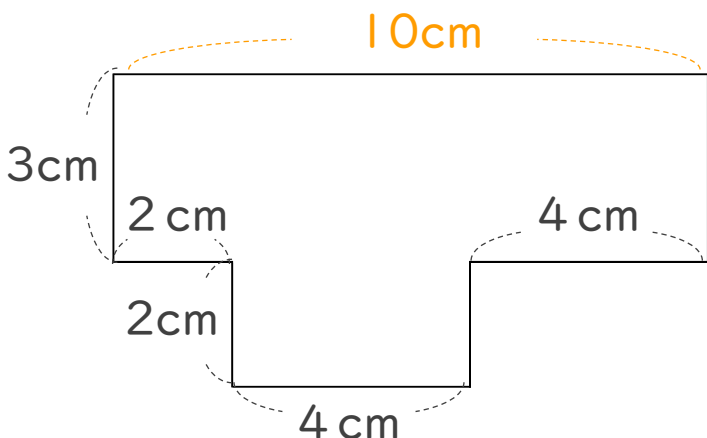
式：  $1 \times 1 = 1$

$2 \times 5 = 10$

$1 + 10 = 11$

答え： 11 cm<sup>2</sup>

②



式：  $3 \times 10 = 30$

$2 \times 4 = 8$

$30 + 8 = 38$

答え： 38 cm<sup>2</sup>



面積の  
はかり方と表し方 6

◎ 長方形の和で求める面積

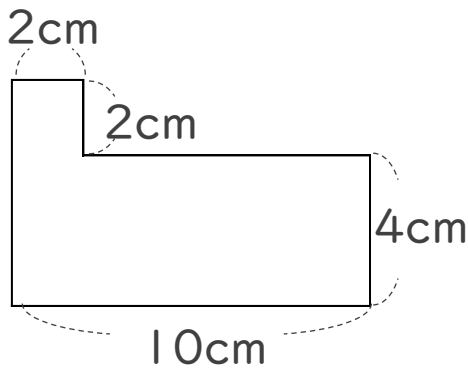


日にち：            月            日

名まえ \_\_\_\_\_

・ 次の図形の面積を求めましょう。

①



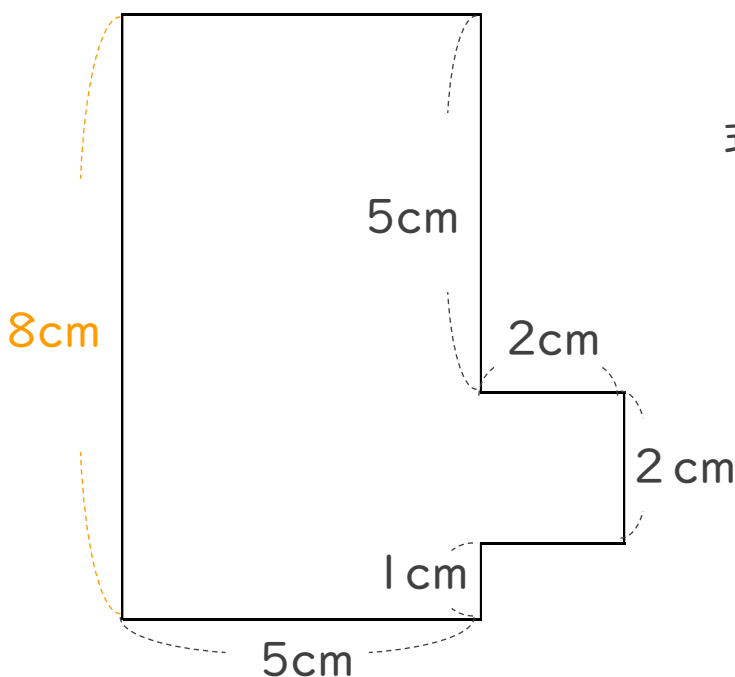
式：  $2 \times 2 = 4$

$4 \times 10 = 40$

$4 + 40 = 44$

答え：  $44 \text{ cm}^2$

②



式：  $2 \times 2 = 4$

$8 \times 5 = 40$

$4 + 40 = 44$

答え：  $44 \text{ cm}^2$



# 面積の はかり方と表し方 6

● 長方形の和で求める面積

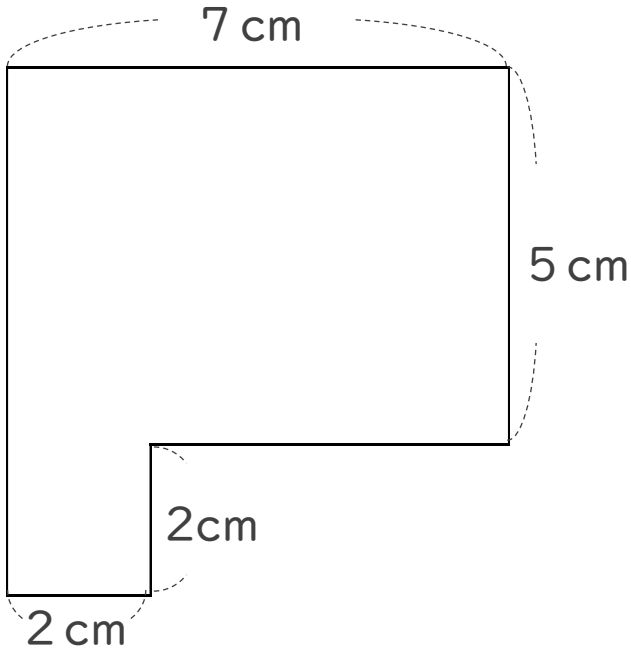


日にち：            月            日

名まえ \_\_\_\_\_

・ 次の図形の面積を求めましょう。

①



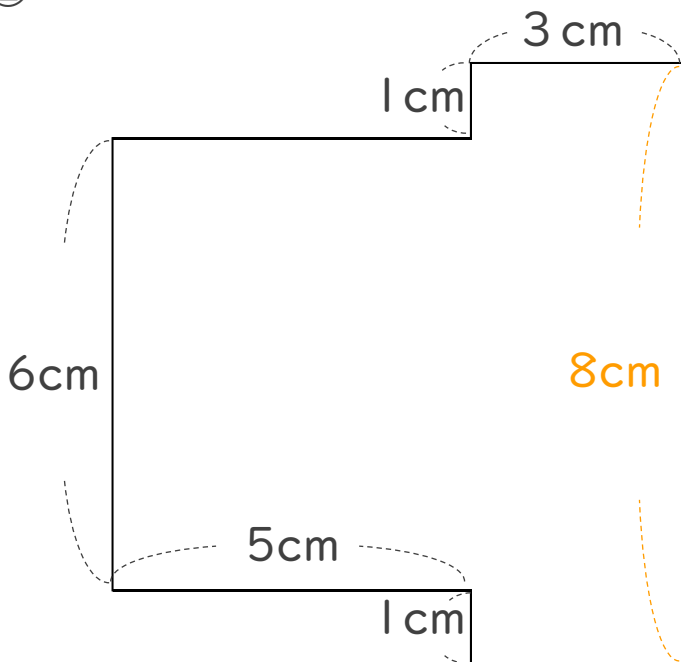
$$\text{式： } 5 \times 7 = 35$$

$$2 \times 2 = 4$$

$$35 + 4 = 39$$

答え： 39 cm<sup>2</sup>

②



$$\text{式： } 6 \times 5 = 30$$

$$8 \times 3 = 24$$

$$30 + 24 = 54$$

答え： 54 cm<sup>2</sup>







面積の  
はかり方と表し方 6

● 長方形の和で求める面積

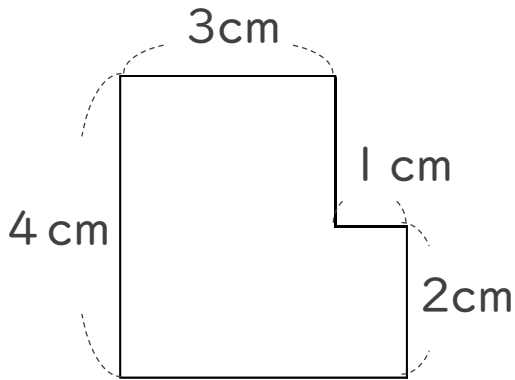


日にち：            月            日

名まえ \_\_\_\_\_

・ 次の図形の面積を求めましょう。

①



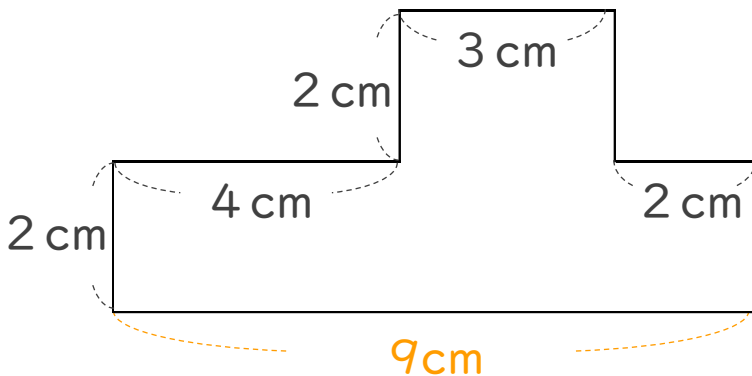
$$\text{式： } 4 \times 3 = 12$$

$$2 \times 1 = 2$$

$$12 + 2 = 14$$

答え： 14 cm<sup>2</sup>

②



$$\text{式： } 2 \times 3 = 6$$

$$2 \times 9 = 18$$

$$6 + 18 = 24$$

答え： 24 cm<sup>2</sup>





面積の  
はかり方と表し方 6

10

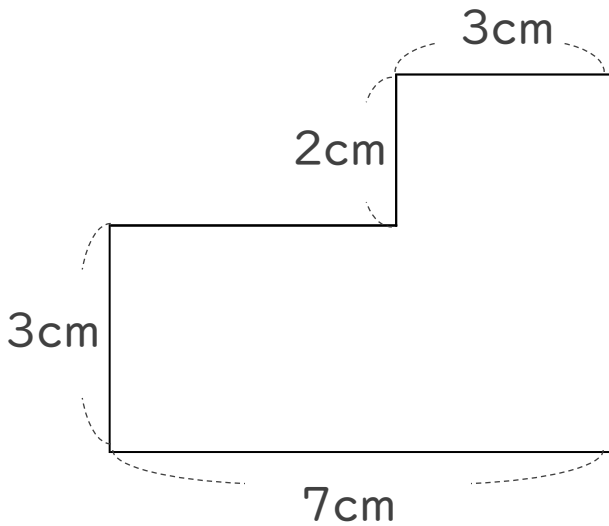
◎ 長方形の和で求める面積

日にち：            月            日

名まえ \_\_\_\_\_

・ 次の図形の面積を求めましょう。

①



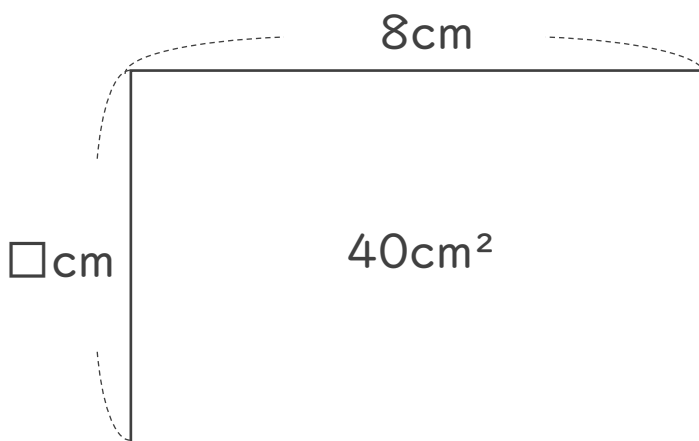
式：  $2 \times 3 = 6$

$3 \times 7 = 21$

$6 + 21 = 27$

答え：  $27 \text{ cm}^2$

②



式：  $40 \div 8 = 5$

答え：  $5 \text{ cm}$



面積の  
はかり方と表し方 6

● 長方形の和で求める面積

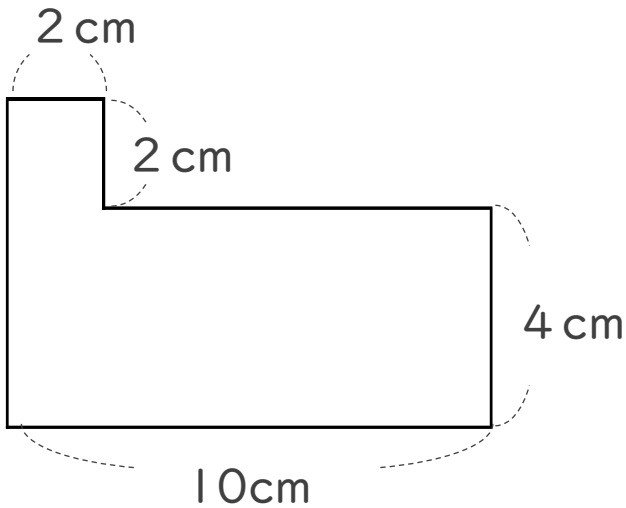


日にち：            月            日

名まえ \_\_\_\_\_

・ 次の図形の面積を求めましょう。

①



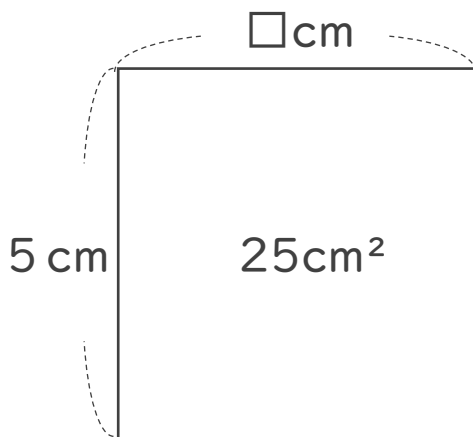
式：  $2 \times 2 = 4$

$4 \times 10 = 40$

$4 + 40 = 44$

答え：  $44 \text{ cm}^2$

②



式：  $25 \div 5 = 5$

答え：  $5 \text{ cm}$



面積の  
はかり方と表し方 6

12

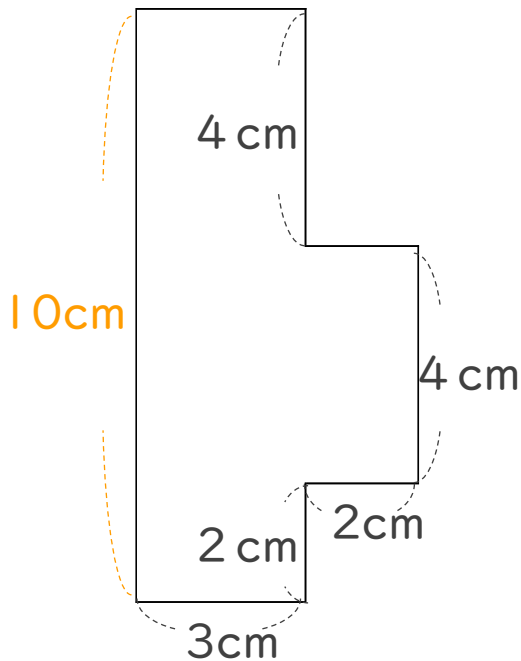
● 長方形の和で求める面積

日にち：            月            日

名まえ \_\_\_\_\_

・ 次の図形の面積を求めましょう。

①



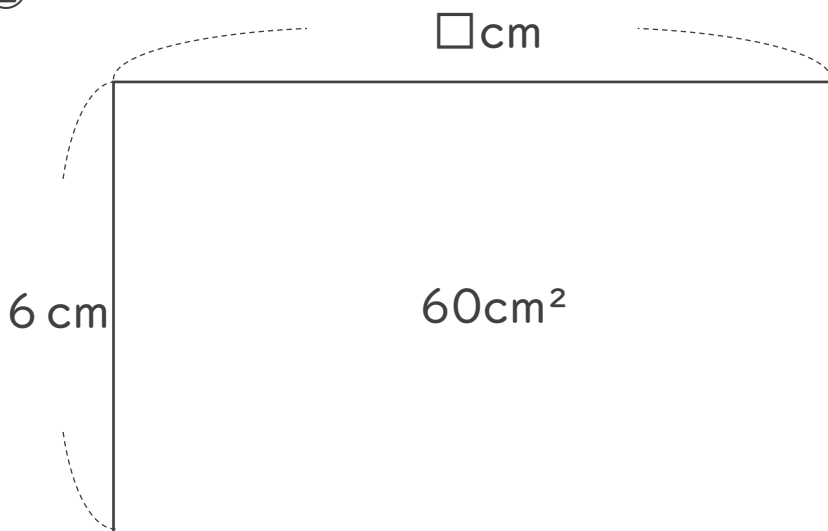
式： $10 \times 3 = 30$

$4 \times 2 = 8$

$30 + 8 = 38$

答え： $38 \text{ cm}^2$

②



式： $60 \div 6 = 10$

答え： $10 \text{ cm}$



面積の  
はかり方と表し方 6

13

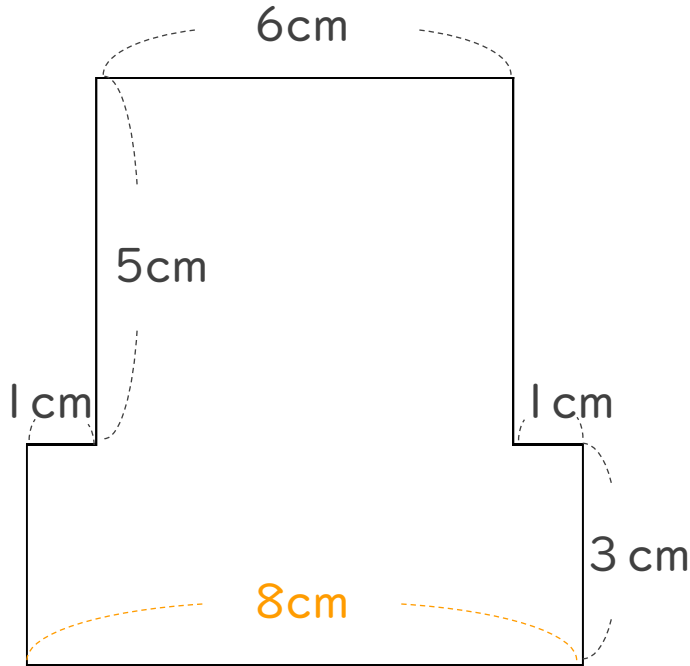
◎ 長方形の和で求める面積

日にち：            月            日

名まえ \_\_\_\_\_

・ 次の図形の面積を求めましょう。

①



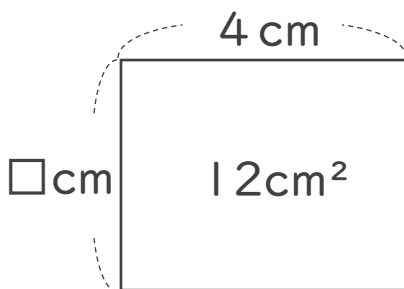
$$\text{式： } 5 \times 6 = 30$$

$$3 \times 8 = 24$$

$$30 + 24 = 54$$

答え： 54 cm<sup>2</sup>

②



$$\text{式： } 12 \div 4 = 3$$

答え： 3 cm



面積の  
はかり方と表し方 6

14

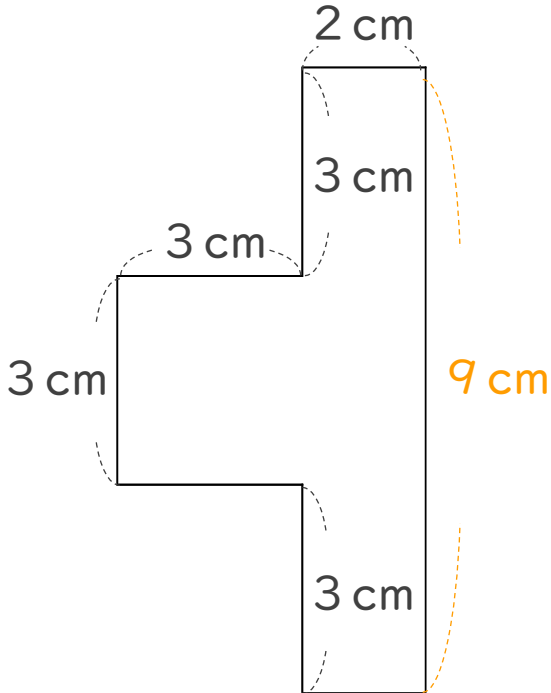
● 長方形の和で求める面積

日にち：            月            日

名まえ \_\_\_\_\_

・ 次の図形の面積を求めましょう。

①



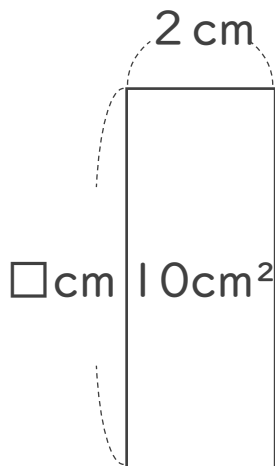
$$\text{式： } 3 \times 3 = 9$$

$$9 \times 2 = 18$$

$$9 + 18 = 27$$

答え： 27 cm<sup>2</sup>

②



$$\text{式： } 10 \div 2 = 5$$

答え： 5 cm



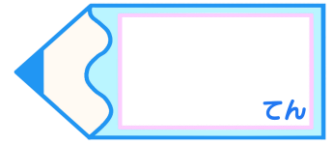


# 面積の はかり方と表し方 6

# 15

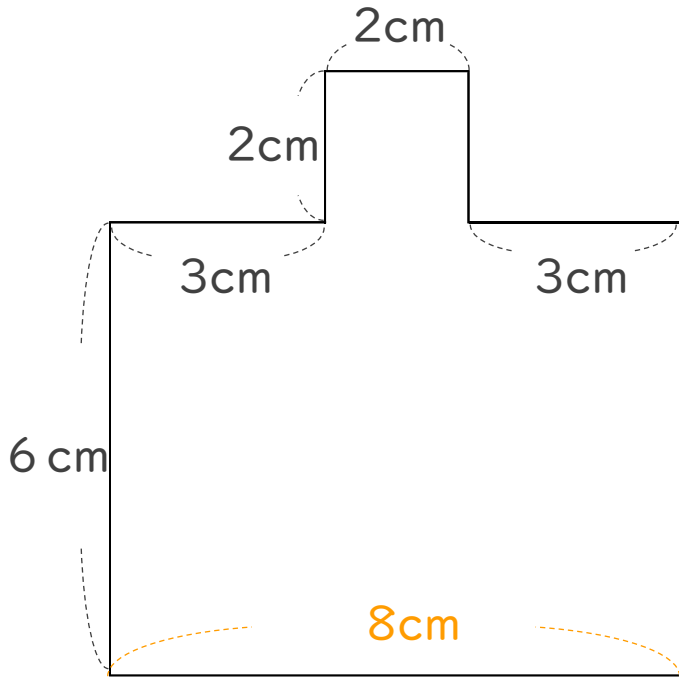
◎ 長方形の和で求める面積

目指せ100点!



名まえ \_\_\_\_\_

1 次の図形の面積を求めましょう。(50点)



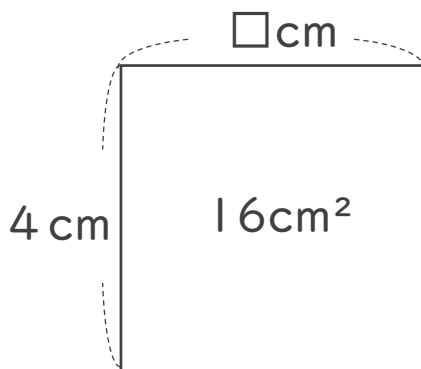
式:  $2 \times 2 = 4$

$6 \times 8 = 48$

$4 + 48 = 52$

答え:  $52 \text{ cm}^2$

2 □の長さを求めましょう。(50点)



式:  $16 \div 4 = 4$

答え:  $4 \text{ cm}$

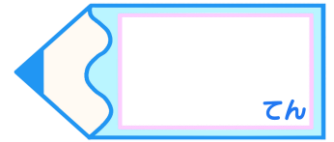


面積の  
はかり方と表し方 6

16

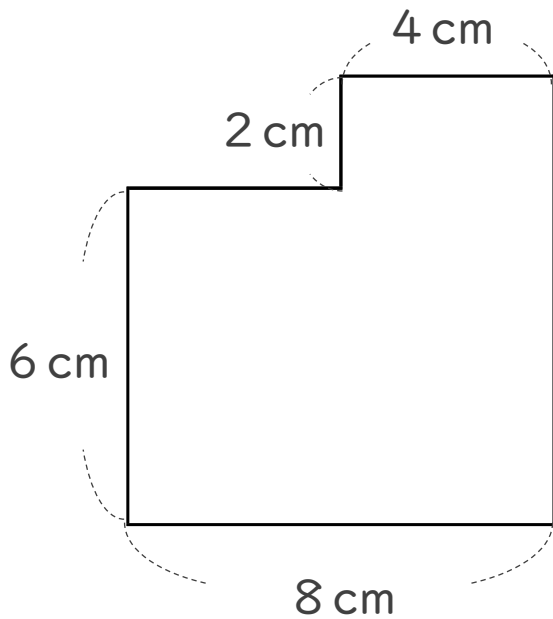
● 長方形の和で求める面積

目指せ100点!



名まえ \_\_\_\_\_

1 次の図形の面積を求めましょう。(50点)



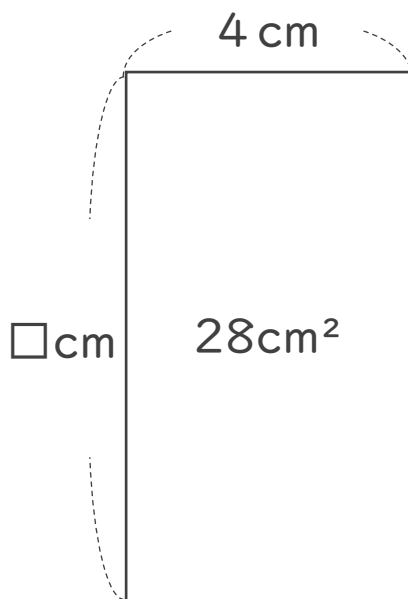
式:  $2 \times 4 = 8$

$6 \times 8 = 48$

$8 + 48 = 56$

答え:  $56 \text{ cm}^2$

2 □の長さを求めましょう。(50点)



式:  $28 \div 4 = 7$

答え:  $7 \text{ cm}$