



# 倍の見方 2

◎ 5m の 7 倍の長さ

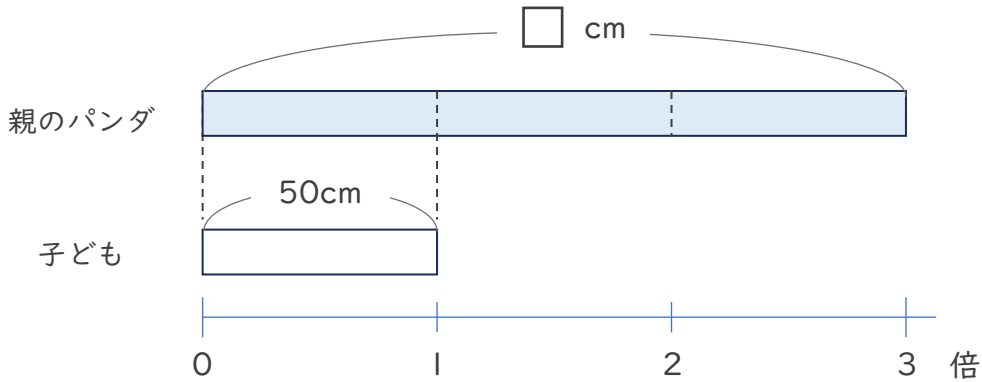


日にち：            月            日

名まえ \_\_\_\_\_

・ 次の問いに答えましょう。（うすい字はなぞりましょう。）

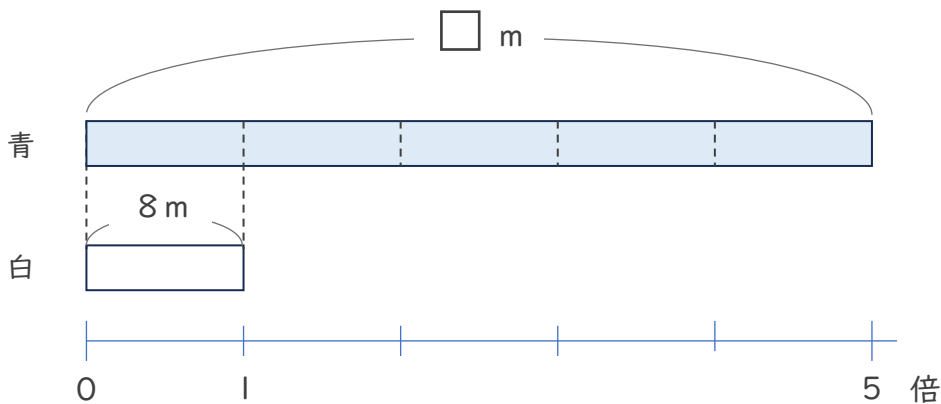
① 子どものパンダの体長は50cm、親のパンダの体長は、子どものパンダの体長の3倍です。親のパンダの体長は何cmですか。



式：  $50 \times 3 =$

答え（                      c m    ）

② 白のリボンの長さは8mで、青のリボンの長さは白のリボン長さの5倍です。青のリボンの長さは何cmですか。



式：

答え（                      ）



## 倍の見方 2

◎ 5m の 7 倍の長さ

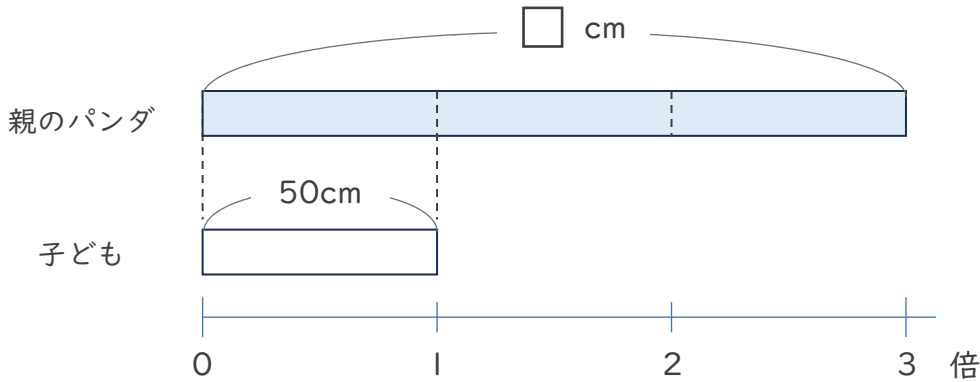


日にち：            月            日

名まえ \_\_\_\_\_

・ 次の問いに答えましょう。（うすい字はなぞりましょう。）

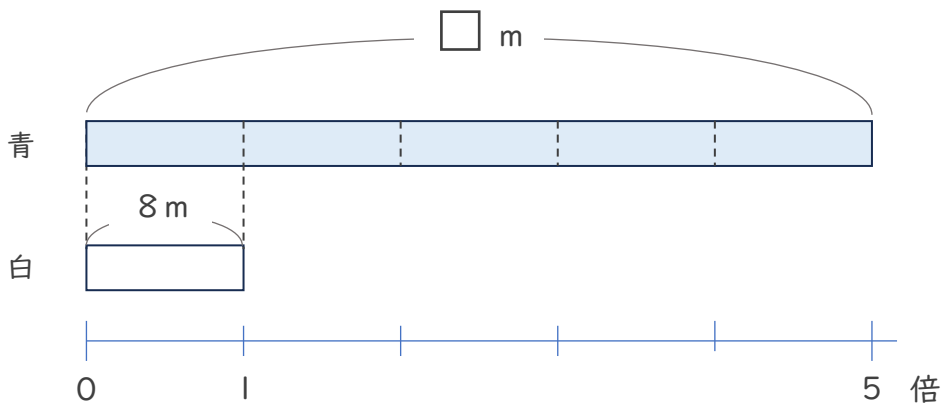
- ① 子どものパンダの体長は50cm、親のパンダの体長は、子どものパンダの体長の3倍です。親のパンダの体長は何cmですか。



式：  $50 \times 3 = 150$

答え（  $150 \text{ cm}$  ）

- ② 白のリボンの長さは8mで、青のリボンの長さは白のリボン長さの5倍です。青のリボンの長さは何cmですか。



式：  $8 \times 5 = 40$

答え（  $40 \text{ m}$  ）

