



面積の はかり方と表し方 3

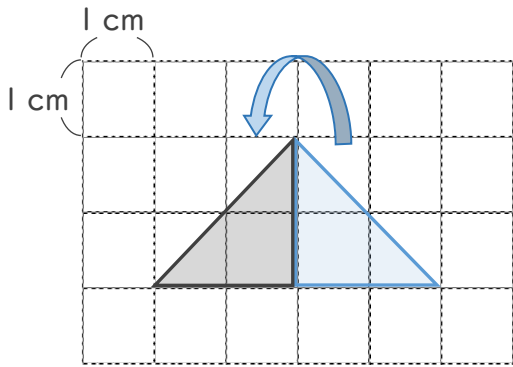
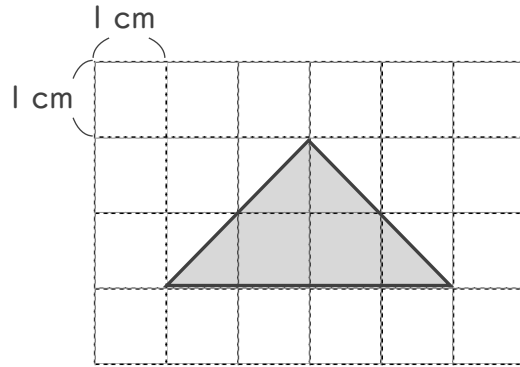
● マス目で数える三角形の面積



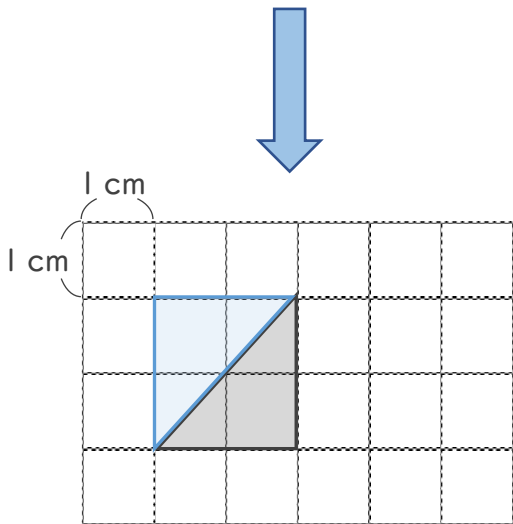
日にち： 月 日

名まえ _____

- ・ 次の図形は1マスが 1 cm^2 です。次の図形の面積を求めなさい。
(うすい字はなぞりましょう。)



半分に切って、動かす



四角形のマス目を数える！

答え： 4 cm^2



面積の はかり方と表し方 3

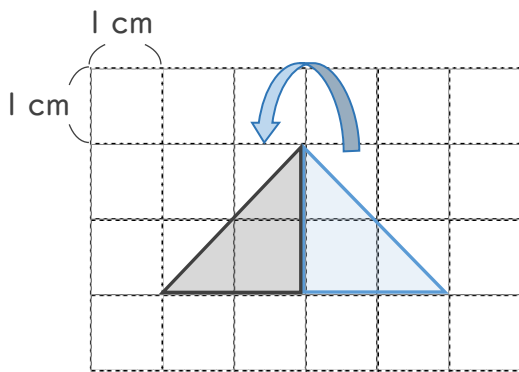
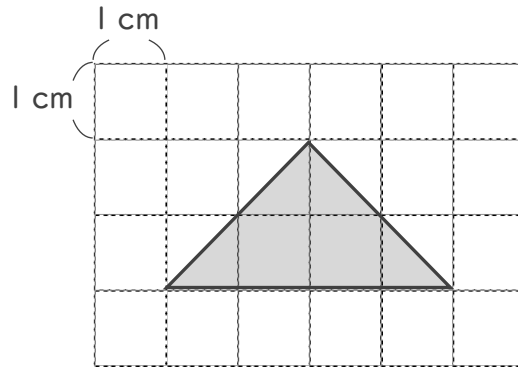
◎ マス目で数える三角形の面積



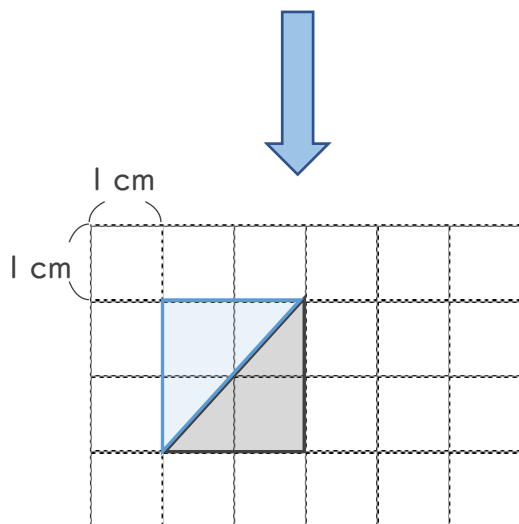
日にち： 月 日

名まえ _____

- ・ 次の図形は1マスが 1 cm^2 です。次の図形の面積を求めなさい。
(うすい字はなぞりましょう。)



半分に切って、動かす



四角形のマス目を数える！

答え： 4 cm^2