



# 倍の見方 4

## ● 倍の利用

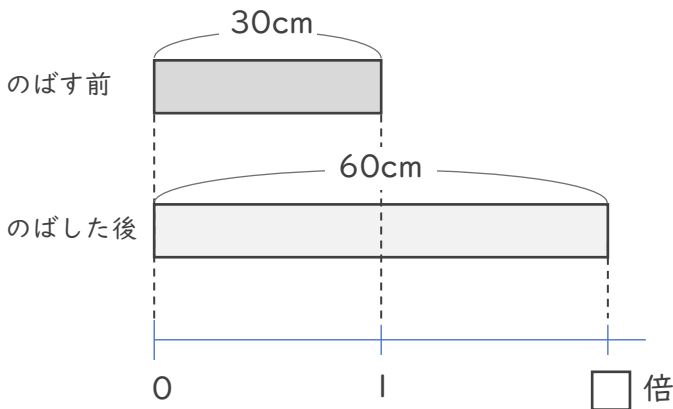


日にち：            月            日

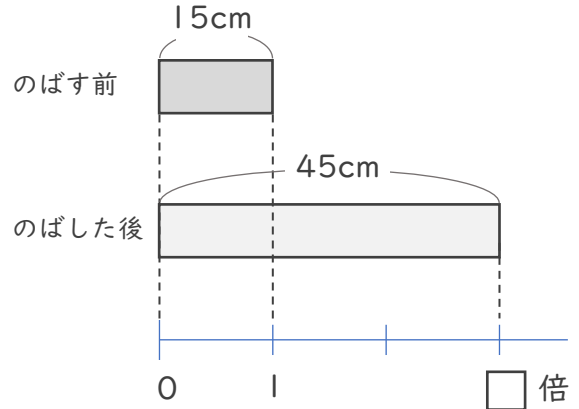
名まえ \_\_\_\_\_

ゴムAとゴムBをのばしたとき、どちらがよくのびるといえるか調べます。（うすい字はなぞりましょう。）

ゴムA



ゴムB



① ゴムAは30cmから60cmにのびました。ゴムAはのばす前の何倍の長さののびるといえますか。

式：  $60 \div 30 =$

答え（            倍            ）

② ゴムBは15cmから45cmにのびました。ゴムBはのばす前の何倍の長さののびるといえますか。

式：

答え（            ）

③ ゴムAとゴムBでは、どちらの方がよくのびるといえますか。

答え（            ）



# 倍の見方 4

## ● 倍の利用

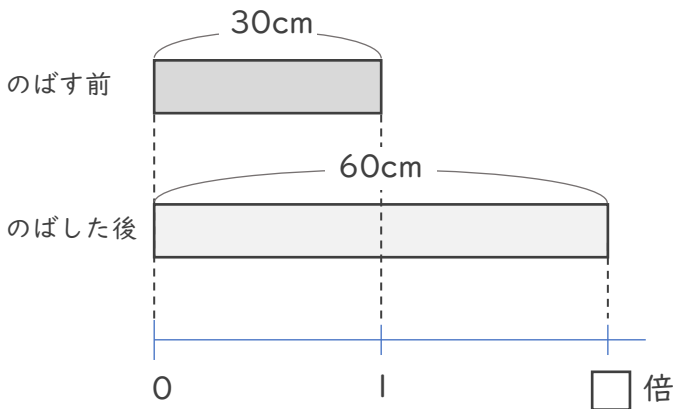


日にち：            月            日

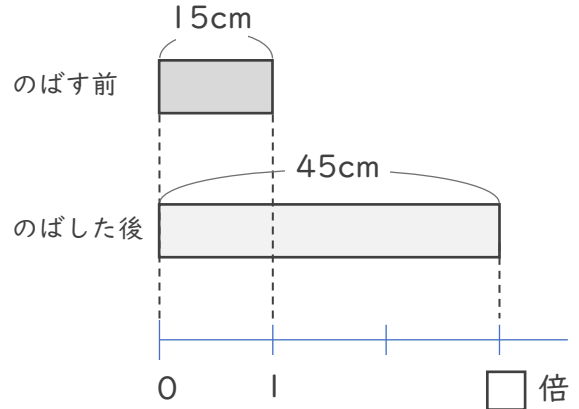
名まえ \_\_\_\_\_

ゴムAとゴムBをのばしたとき、どちらがよくのびるといえるか調べます。（うすい字はなぞりましょう。）

ゴムA



ゴムB



① ゴムAは30cmから60cmにのびました。ゴムAはのばす前の何倍の長さののびるといえますか。

式：  $60 \div 30 = 2$

答え（ 2倍 ）

② ゴムBは15cmから45cmにのびました。ゴムBはのばす前の何倍の長さののびるといえますか。

式：  $45 \div 15 = 3$

答え（ 3倍 ）

③ ゴムAとゴムBでは、どちらの方がよくのびるといえますか。

答え（ ゴムB ）