



倍の見方 4

● 倍の利用

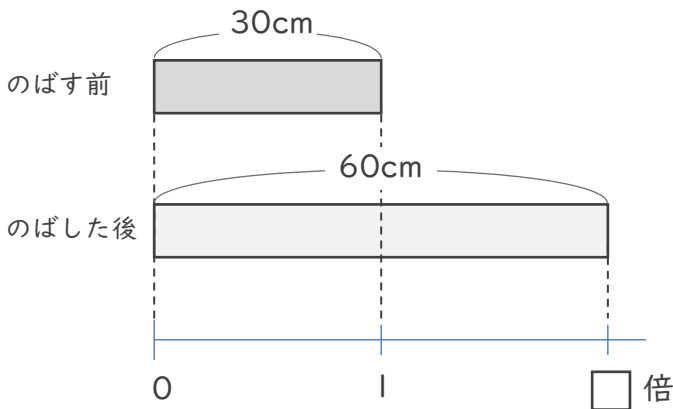


日にち： 月 日

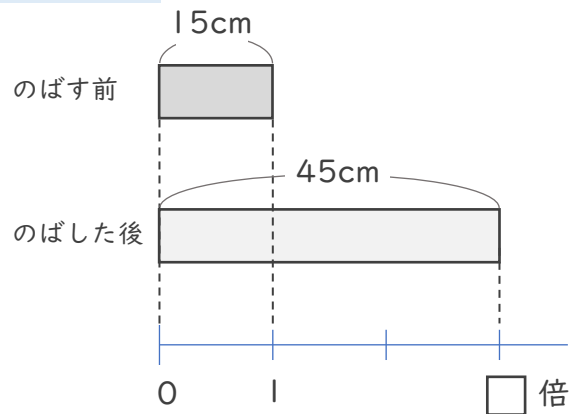
名まえ _____

ゴムAとゴムBをのばしたとき、どちらがよくのびるといえるか調べます。（うすい字はなぞりましょう。）

ゴムA



ゴムB



① ゴムAは30cmから60cmにのびました。ゴムAはのばす前の何倍の長さののびるといえますか。

式： $60 \div 30 =$

答え（ 倍 ）

② ゴムBは15cmから45cmにのびました。ゴムBはのばす前の何倍の長さののびるといえますか。

式：

答え（ ）

③ ゴムAとゴムBでは、どちらの方がよくのびるといえますか。

答え（ ）



倍の見方 4

● 倍の利用

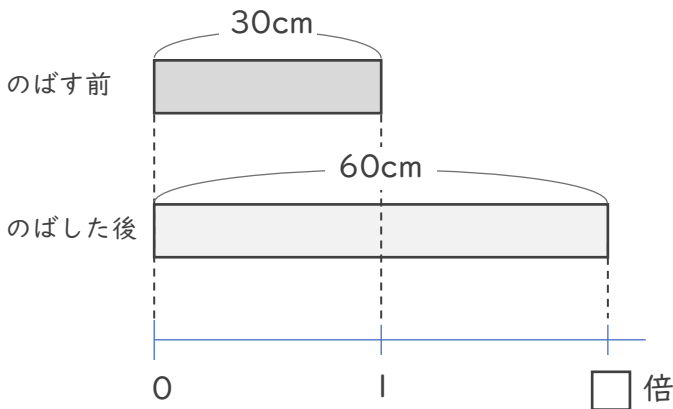


日にち： 月 日

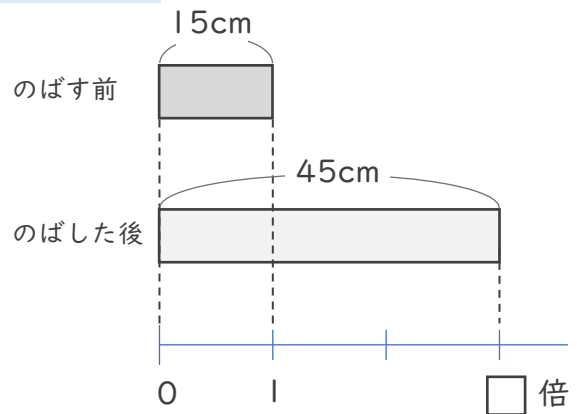
名まえ _____

ゴムAとゴムBをのばしたとき、どちらがよくのびるといえるか調べます。（うすい字はなぞりましょう。）

ゴムA



ゴムB



① ギュムAは30cmから60cmにのびました。ギュムAはのばす前の何倍の長さののびるといえますか。

式： $60 \div 30 = 2$

答え（ 2倍 ）

② ギュムBは15cmから45cmにのびました。ギュムBはのばす前の何倍の長さののびるといえますか。

式： $45 \div 15 = 3$

答え（ 3倍 ）

③ ギュムAとギュムBでは、どちらの方がよくのびるといえますか。

答え（ ギュムB ）