



倍の見方 4

● 倍の利用

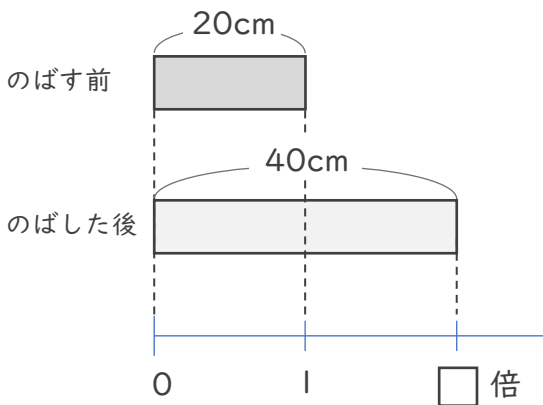


日にち： 月 日

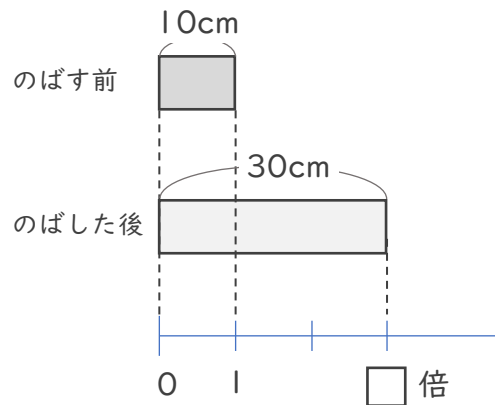
名まえ _____

ゴムAとゴムBをのばしたとき、どちらがよくのびるといえるか調べます。（うすい字はなぞりましょう。）

ゴムA



ゴムB



① ゴムAは20cmから40cmにのびました。

ゴムAはのばす前の何倍の長さにものびるといえますか。

式： $40 \div 20 =$

答え（ 倍 ）

② ゴムBは10cmから30cmにのびました。

ゴムBはのばす前の何倍の長さにものびるといえますか。

式：

答え（ ）

③ ゴムAとゴムBでは、どちらの方がよくのびるといえますか。

答え（ ゴムB ）



倍の見方 4

● 倍の利用

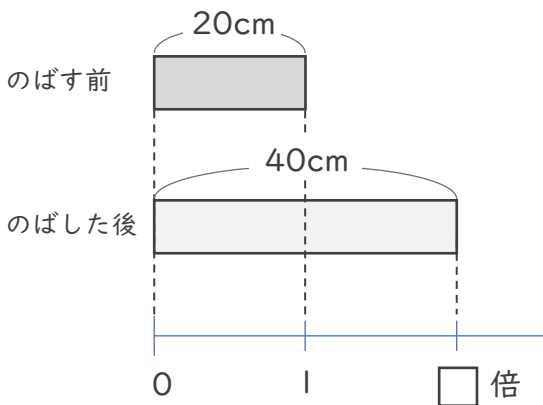


日にち： 月 日

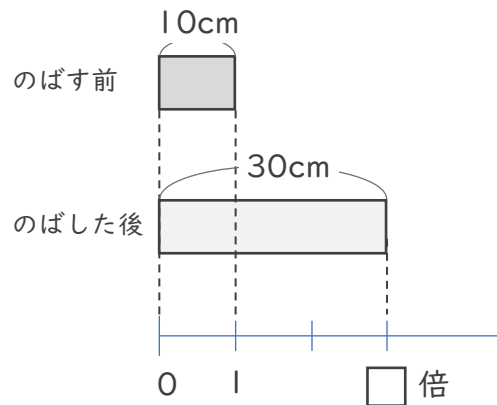
名まえ _____

ゴムAとゴムBをのばしたとき、どちらがよくのびるといえるか調べます。（うすい字はなぞりましょう。）

ゴムA



ゴムB



① ゴムAは20cmから40cmにのびました。

ゴムAはのばす前の何倍の長さにものびるといえますか。

式： $40 \div 20 = 2$

答え（ 2倍 ）

② ゴムBは10cmから30cmにのびました。

ゴムBはのばす前の何倍の長さにものびるといえますか。

式： $30 \div 10 = 3$

答え（ 3倍 ）

③ ゴムAとゴムBでは、どちらの方がよくのびるといえますか。

答え（ ゴムB ）