



直方体や立方体 4

● 展開図とは

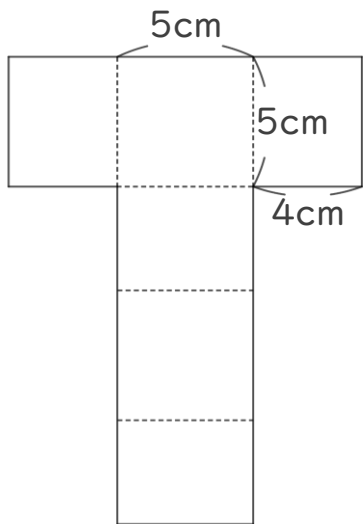


日にち： 月 日

名まえ _____

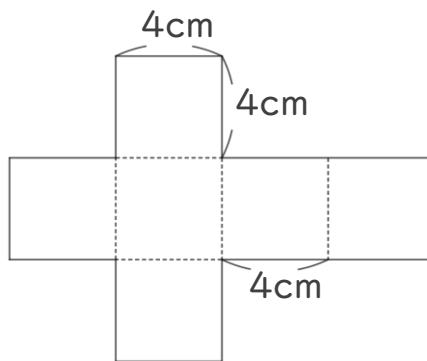
・ 次の図を組み立ててできる立体の名前を に書きましょう。
(うすい字はなぞりましょう。)

①



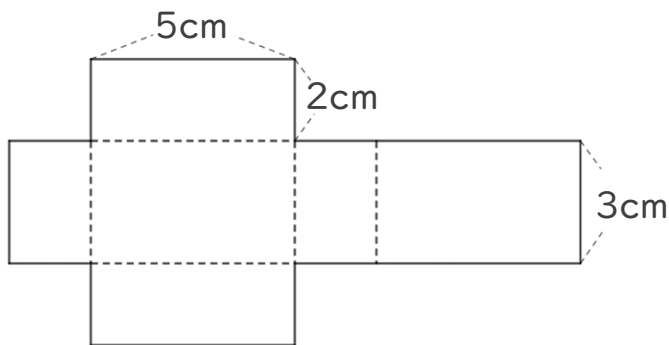
直方体

②

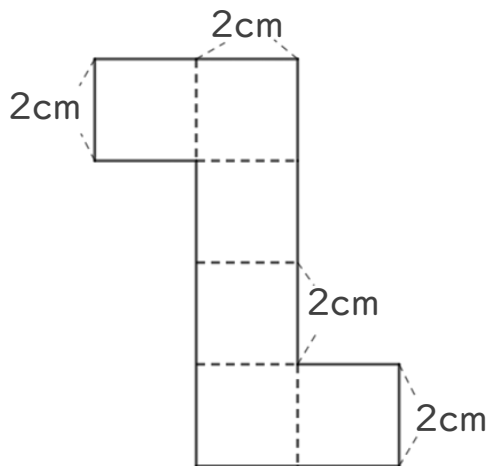


立方体

③



④





直方体や立方体 4

● 展開図とは

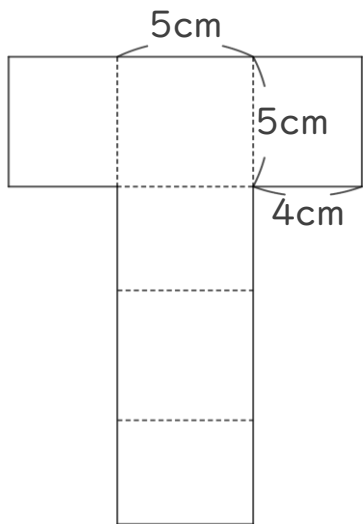


日にち： 月 日

名まえ _____

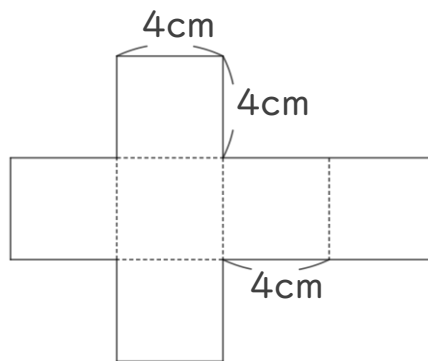
・ 次の図を組み立ててできる立体の名前を に書きましょう。
(うすい字はなぞりましょう。)

①



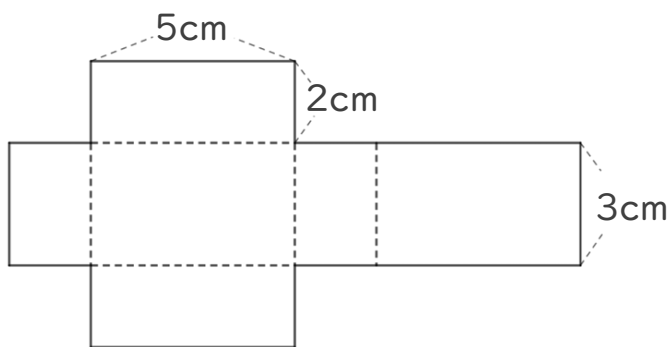
直方体

②



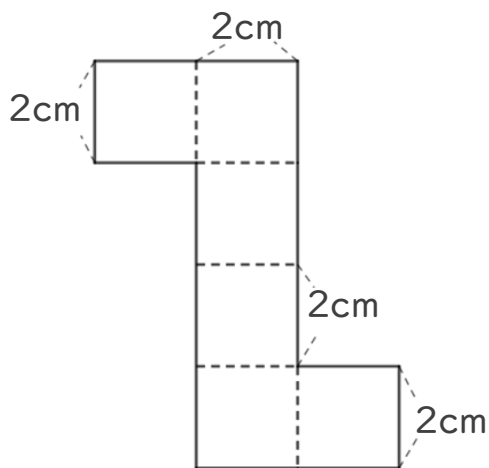
立方体

③



直方体

④



立方体

