



垂直、平行と四角形 14

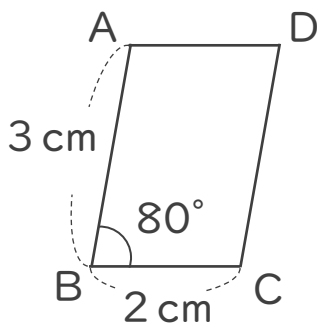
◎ 平行四辺形をかく



日にち： 月 日

名まえ _____

・ 次の平行四辺形ABCDをかきましょう。(うすい線はなぞりましょう。)

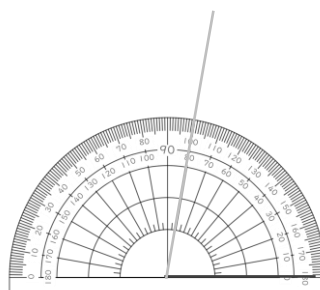


使うもの

- ・ 三角じょうぎ
- ・ 分度器
- ・ コンパス

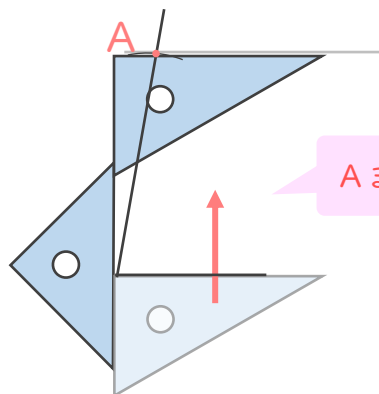
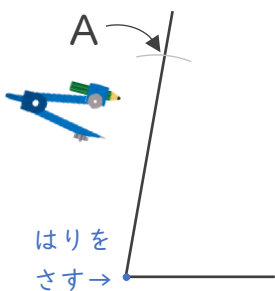
① 2 cmの直線をひく。

② 分度器で80°をはかる。



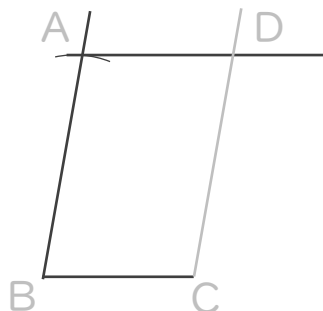
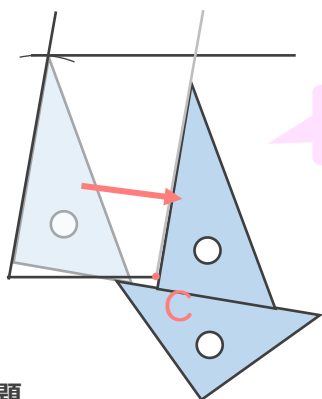
③ コンパスで3 cmをはかり取る。

④ 辺BCに平行な直線をひく。



⑤ 辺ABに平行な直線をひく。

⑥ 完成!



① 例題





垂直、平行と四角形 14

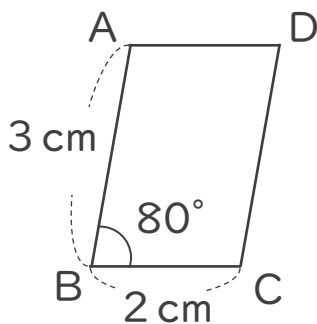
◎ 平行四辺形をかく



日にち： 月 日

名まえ _____

・ 次の平行四辺形ABCDをかきましょう。(うすい線はなぞりましょう。)

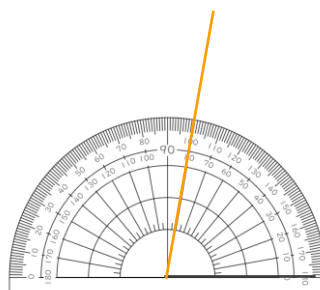


使うもの

- ・ 三角じょうぎ
- ・ 分度器
- ・ コンパス

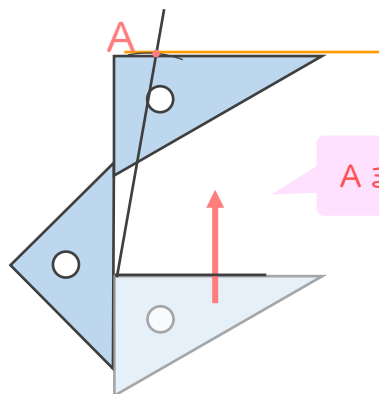
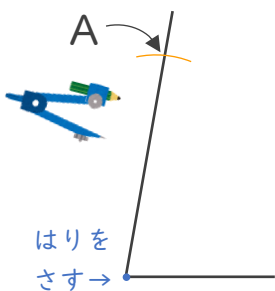
① 2 cmの直線をひく。

② 分度器で80°をはかる。



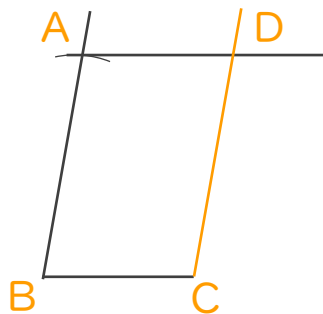
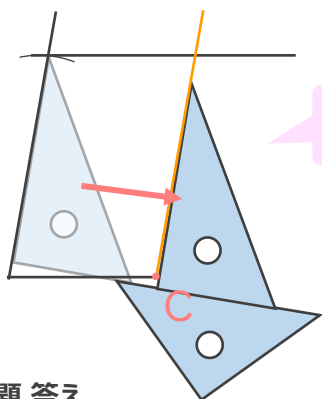
③ コンパスで3 cmをはかり取る。

④ 辺BCに平行な直線をひく。



⑤ 辺ABに平行な直線をひく。

⑥ 完成!



① 例題 答え

