

面積の
はかり方と表し方14

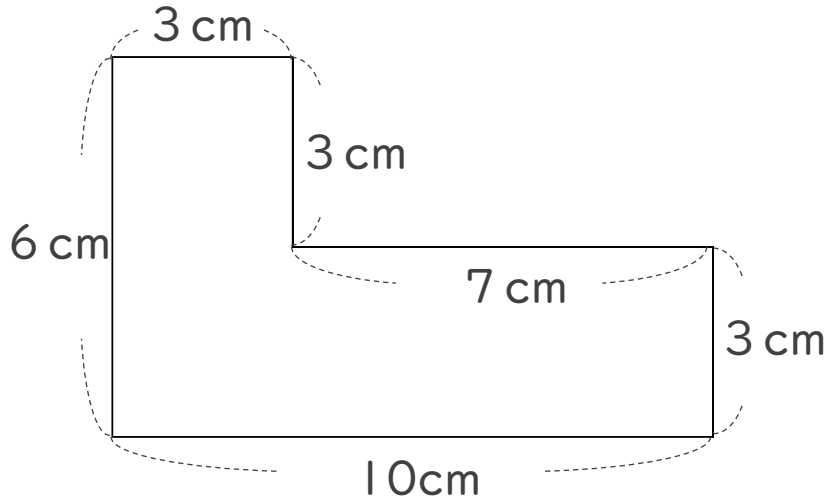
◎ 色々な面積の求め方



日にち： 月 日

名まえ _____

・ 下の図形の面積を求めます。(うすい字はなぞりましょう。)



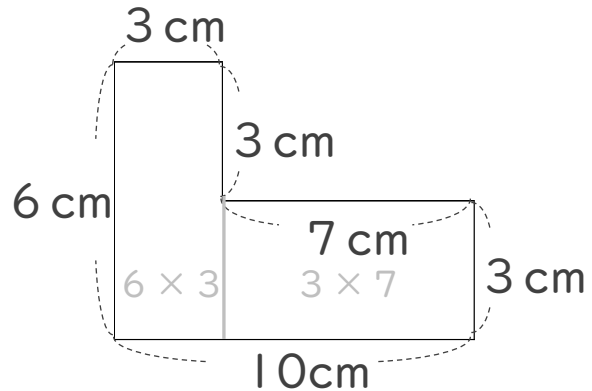
① えんぴつくんは、上の図の面積を、下のように考えて求めました。
えんぴつくんの考え方を表す式を㉠～㉣の中から選びましょう。



2つの長方形に
分けてたしたよ

- ㉠ $3 \times 3 + 3 \times 10$
- ㉡ $6 \times 3 + 3 \times 7$
- ㉢ $6 \times 10 - 3 \times 7$

考えを図にすると…



答え：



② 面積は何 cm^2 ですか。

式：

答え：





面積の
はかり方と表し方14

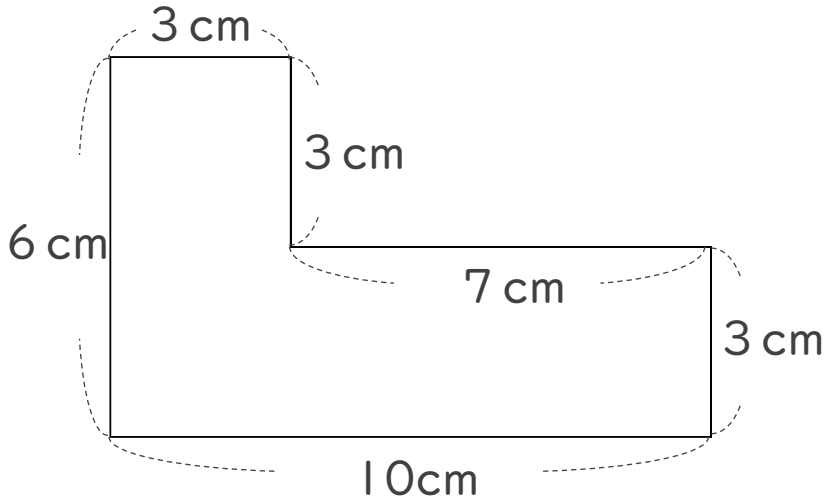
◎ 色々な面積の求め方



日にち： 月 日

名まえ _____

・ 下の図形の面積を求めます。(うすい字はなぞりましょう。)



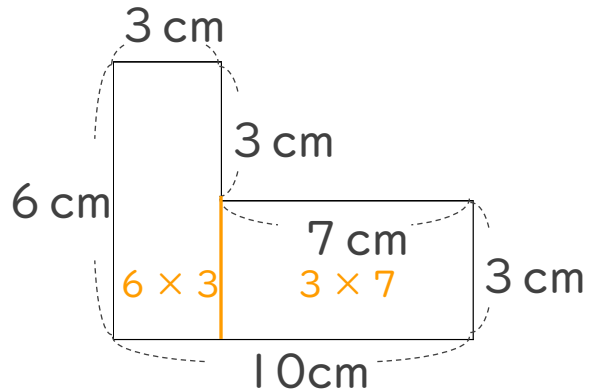
① えんぴつくんは、上の図の面積を、下のように考えて求めました。
えんぴつくんの考え方を表す式を㉠～㉣の中から選びましょう。



2つの長方形に
分けてたしたよ

- ㉠ $3 \times 3 + 3 \times 10$
- ㉡ $6 \times 3 + 3 \times 7$
- ㉢ $6 \times 10 - 3 \times 7$

考えを図にすると...



答え：



② 面積は何 cm^2 ですか。

$$\begin{aligned} \text{式：} & 6 \times 3 + 3 \times 7 = 18 + 21 \\ & = 39 \end{aligned}$$

答え： 39 cm^2

