

直方体や立方体 8

◎ 辺と辺の関係
(垂直と平行)

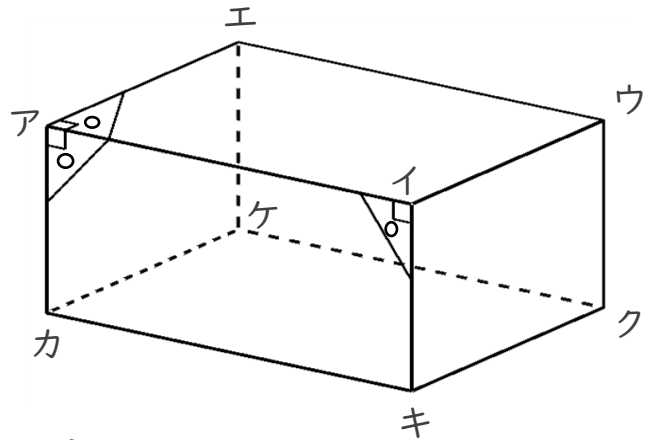


日にち： 月 日

名まえ _____

1 辺と辺の関係について調べましょう。(うすい字はなぞりましょう。)

辺アイと辺アカは**垂直**です。

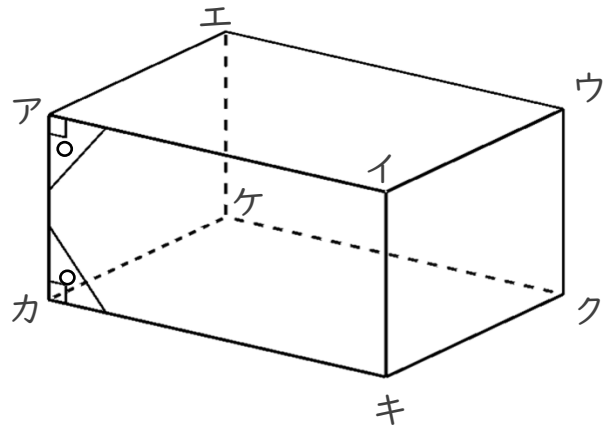


☆ 辺アイと垂直な辺を全部書きましょう。

答え 辺アカ , 辺 _____ , 辺イキ , 辺 _____

2 辺と辺の関係について調べましょう。(うすい字はなぞりましょう。)

辺アイと辺カキは**平行**です。



① 辺アイと平行な辺を全部書きましょう。

答え 辺カキ , 辺エウ , 辺 _____

② 辺アカと平行な辺を全部書きましょう。

答え 辺エケ , 辺 _____ , 辺 _____

直方体や立方体 8

◎ 辺と辺の関係
(垂直と平行)

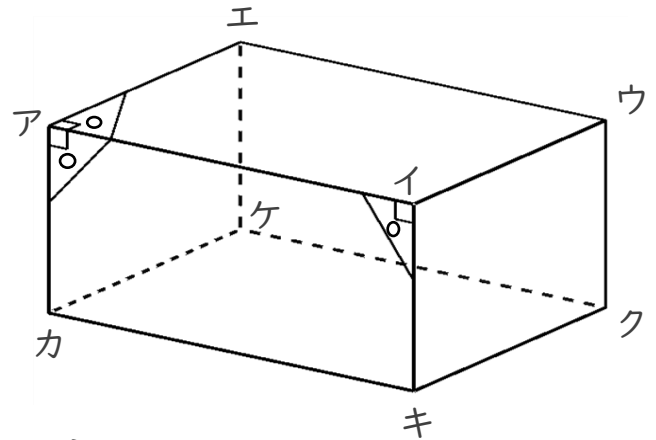


日にち： 月 日

名まえ _____

1 辺と辺の関係について調べましょう。(うすい字はなぞりましょう。)

辺アイと辺アカは**垂直**です。

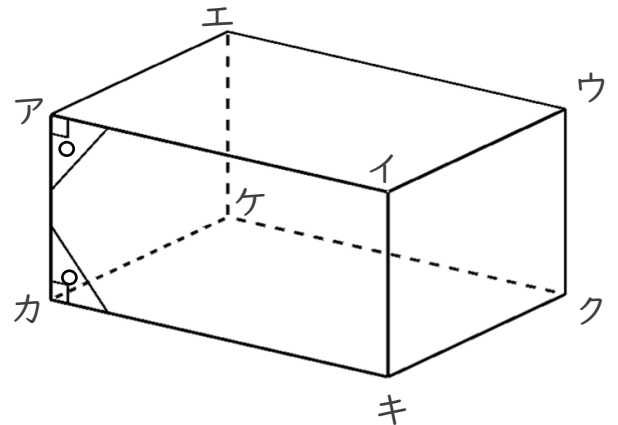


☆ 辺アイと垂直な辺を全部書きましょう。

答え 辺アカ , 辺アエ , 辺イキ , 辺イウ

2 辺と辺の関係について調べましょう。(うすい字はなぞりましょう。)

辺アイと辺カキは**平行**です。



① 辺アイと平行な辺を全部書きましょう。

答え 辺カキ , 辺エウ , 辺ケク

② 辺アカと平行な辺を全部書きましょう。

答え 辺エケ , 辺ウク , 辺イキ