



倍の見方！

● 長さは何倍？

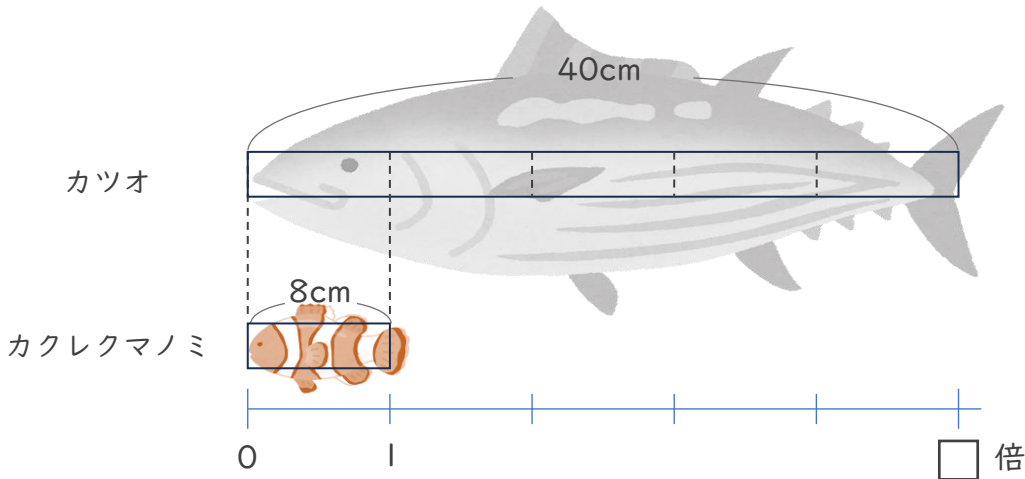


日にち： 月 日

名まえ _____

・ 次の問いに答えましょう。（うすい字はなぞりましょう。）

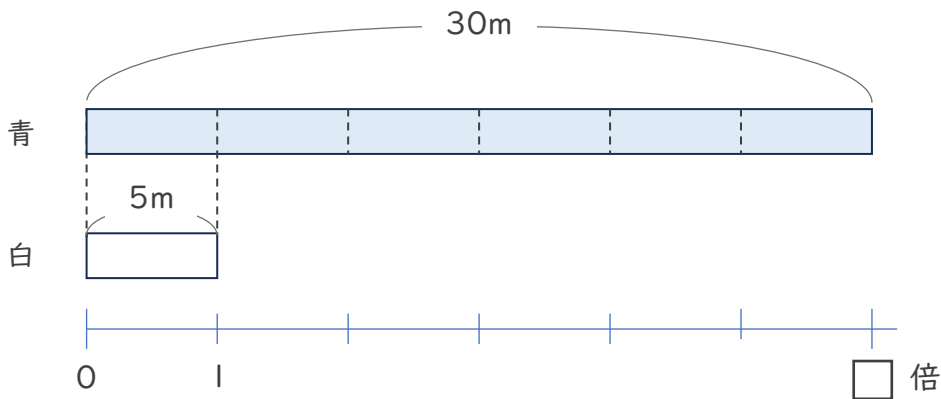
- ① カツオの体長は40cm、カクレクマノミの体長は8cmです。
カツオの体長はカクレクマノミの体長の何倍ですか。



式： $40 \div 8 =$

答え（ 倍 ）

- ② 白のリボンの長さは5mで、青のリボンの長さは30mです。
青のリボンは白のリボンの何倍の長さですか。



式：

答え（ ）



倍の見方！

● 長さは何倍？

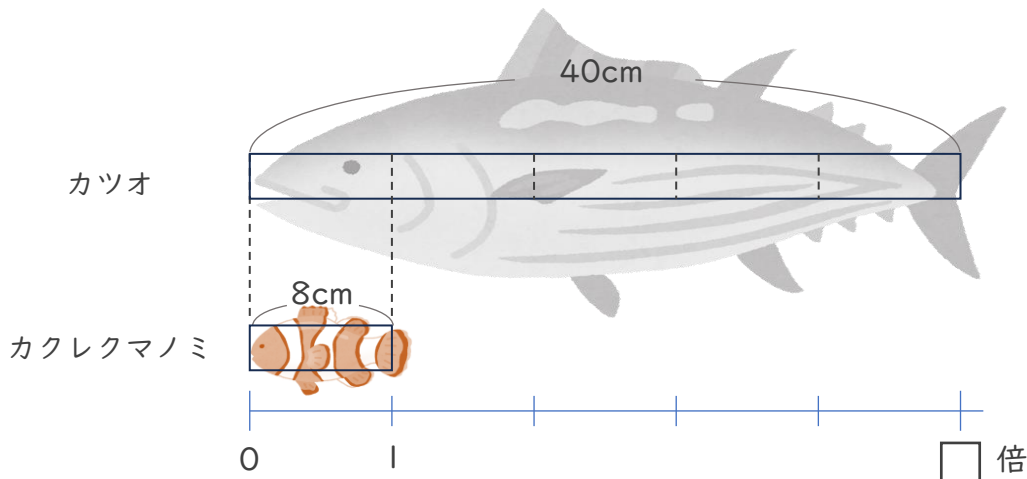


日にち： 月 日

名まえ _____

・ 次の問いに答えましょう。（うすい字はなぞりましょう。）

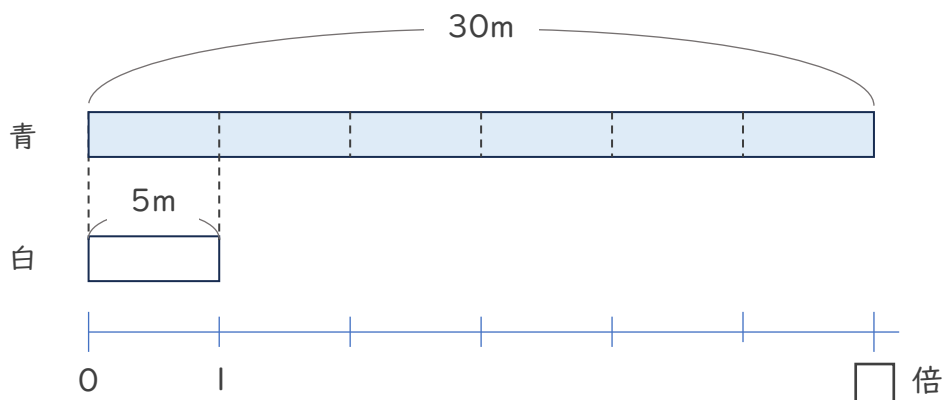
- ① カツオの体長は40cm、カクレクマノミの体長は8cmです。
カツオの体長はカクレクマノミの体長の何倍ですか。



式： $40 \div 8 = 5$

答え（ **5倍** ）

- ② 白のリボンの長さは5mで、青のリボンの長さは30mです。
青のリボンは白のリボンの何倍の長さですか。



式： $30 \div 5 = 6$

答え（ **6倍** ）