



# 面積の はかり方と表し方 6

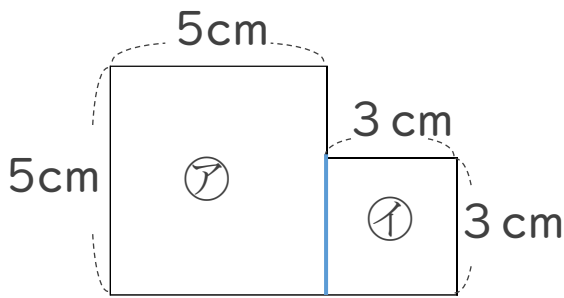
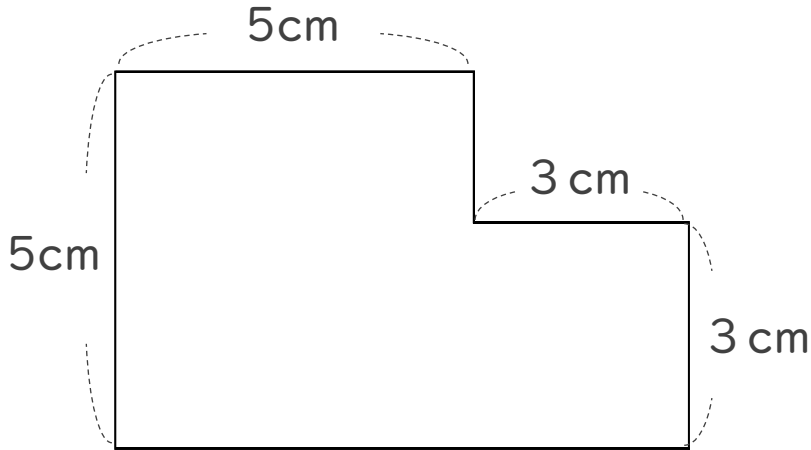
● 長方形の和で求める面積



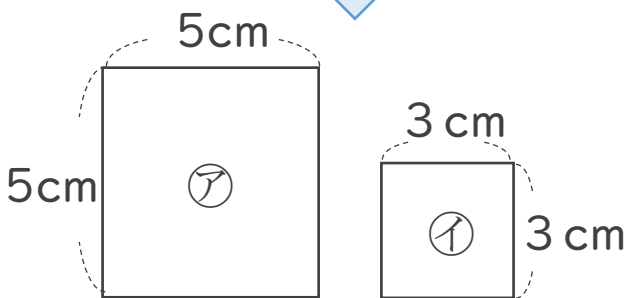
日にち：            月            日

名まえ \_\_\_\_\_

・ 次の図形の面積を求めましょう。(うすい字はなぞりましょう。)



ふたつに分ける



$$\text{ア} : 5 \times 5 = 25$$

$$\text{イ} : 3 \times 3 = 9$$

アとイをあわせて  
図形の面積をだす！

$$\text{ア} + \text{イ} : 25 + 9 = 34$$

答え： \_\_\_\_\_  $\text{cm}^2$





# 面積の はかり方と表し方 6

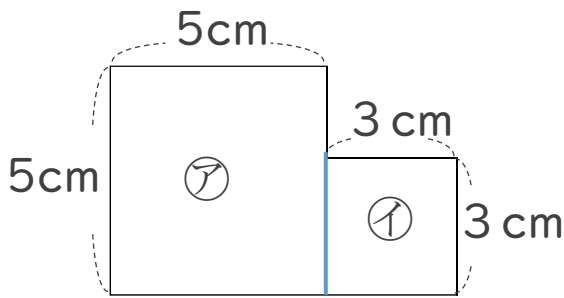
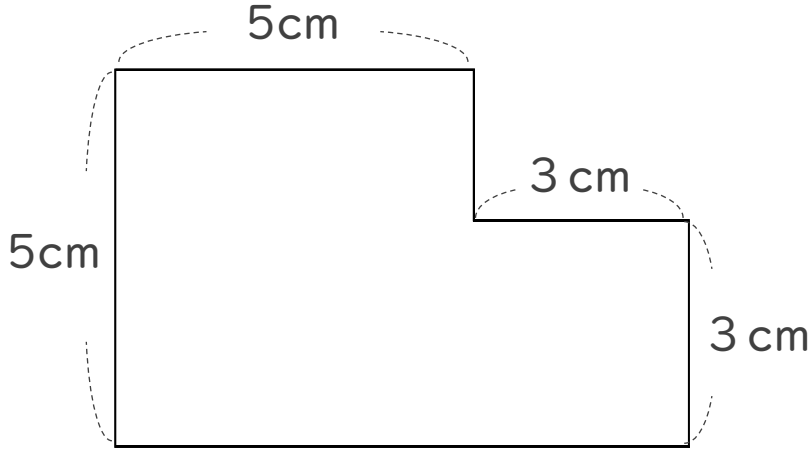
● 長方形の和で求める面積



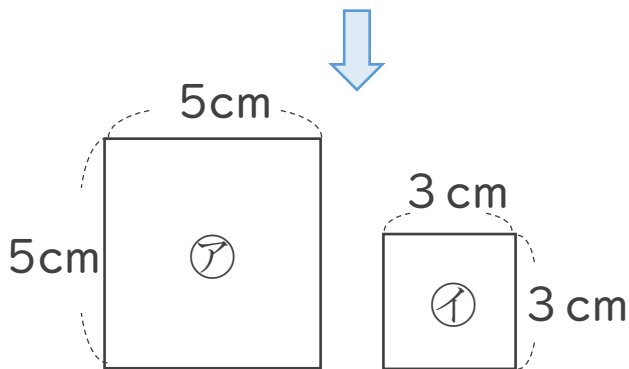
日にち：      月      日

名まえ \_\_\_\_\_

・ 次の図形の面積を求めましょう。(うすい字はなぞりましょう。)



ふたつに分ける



$$\text{ア} : 5 \times 5 = 25$$

$$\text{イ} : 3 \times 3 = 9$$

アとイをあわせて  
図形の面積をだす！

$$\text{ア} + \text{イ} : 25 + 9 = 34$$

答え： 34 cm<sup>2</sup>

