



## 倍の見方 2

◎ ○倍の長さや重さを求める

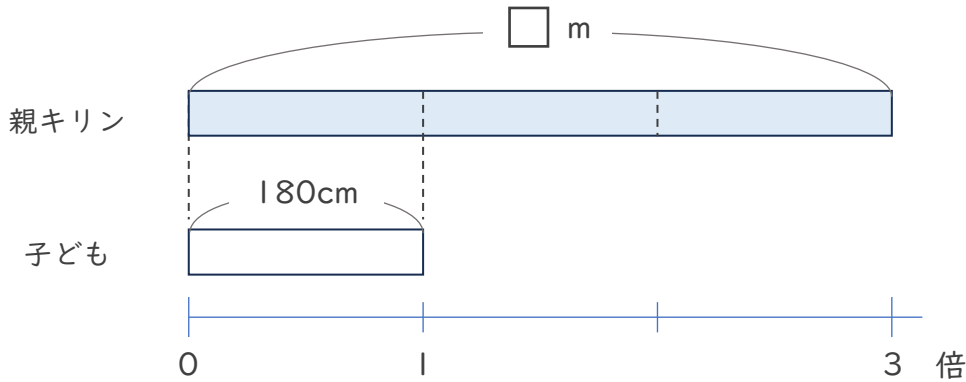


日にち：          月          日

名まえ \_\_\_\_\_

・ 次の問いに答えましょう。

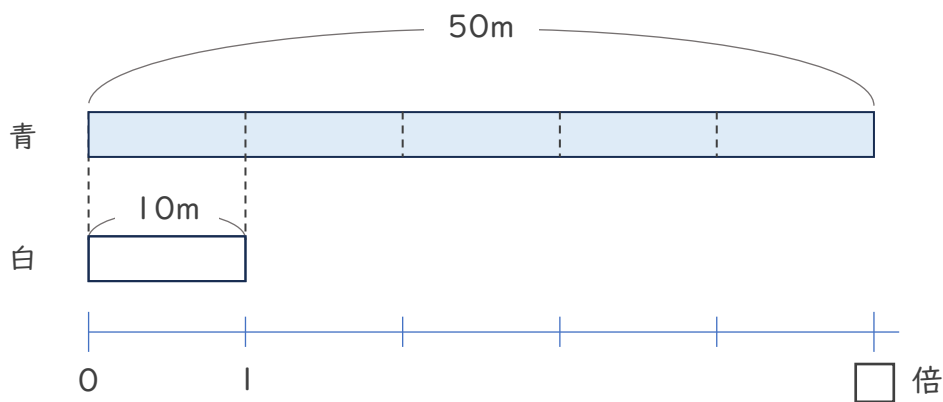
- ① 子どものキリンの体長は180cm、親のキリンの体長は、子どものキリンの体長の3倍です。親のキリンの体長は何cmですか。



式：

答え (                          )

- ② 白のリボンの長さは10mで、青のリボンの長さは50mです。青のリボンは白のリボンの何倍の長さですか。



式：

答え (                          )



## 倍の見方 2

◎ ○倍の長さや重さを求める

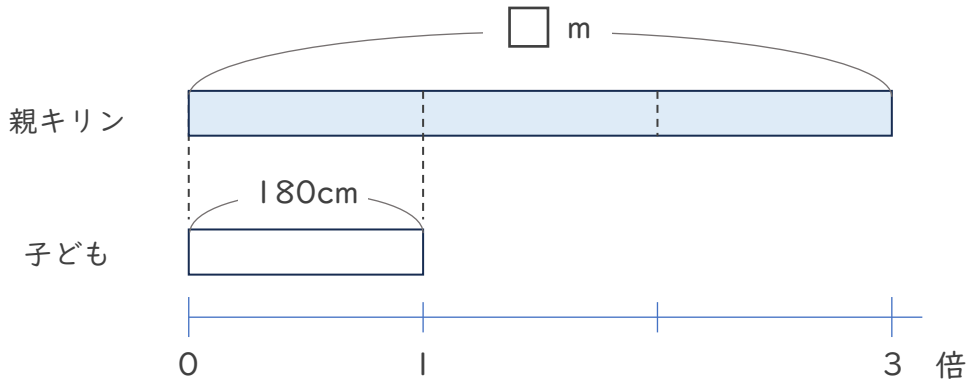


日にち：            月            日

名まえ \_\_\_\_\_

・ 次の問いに答えましょう。

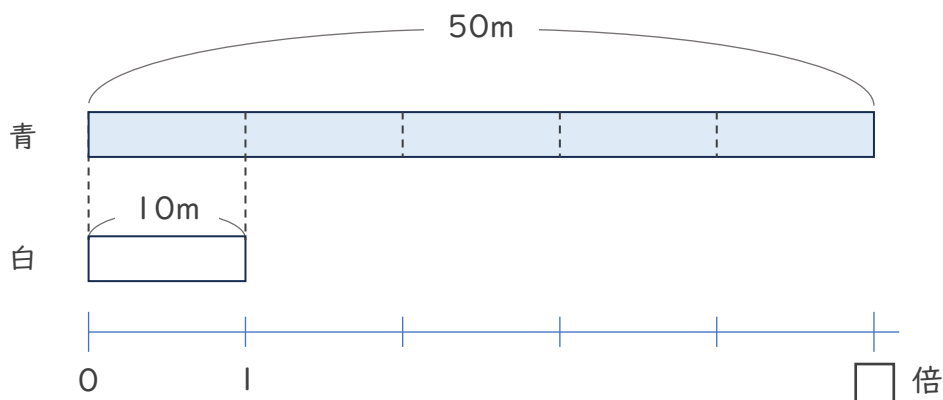
- ① 子どものキリンの体長は180cm、親のキリンの体長は、子どものキリンの体長の3倍です。親のキリンの体長は何cmですか。



式：  $180 \times 3 = 540$

答え (  $540\text{cm}$  )

- ② 白のリボンの長さは10mで、青のリボンの長さは50mです。青のリボンは白のリボンの何倍の長さですか。



式：  $50 \div 10 = 5$

答え (  $5$  倍 )