



垂直, 平行と  
四角形 17

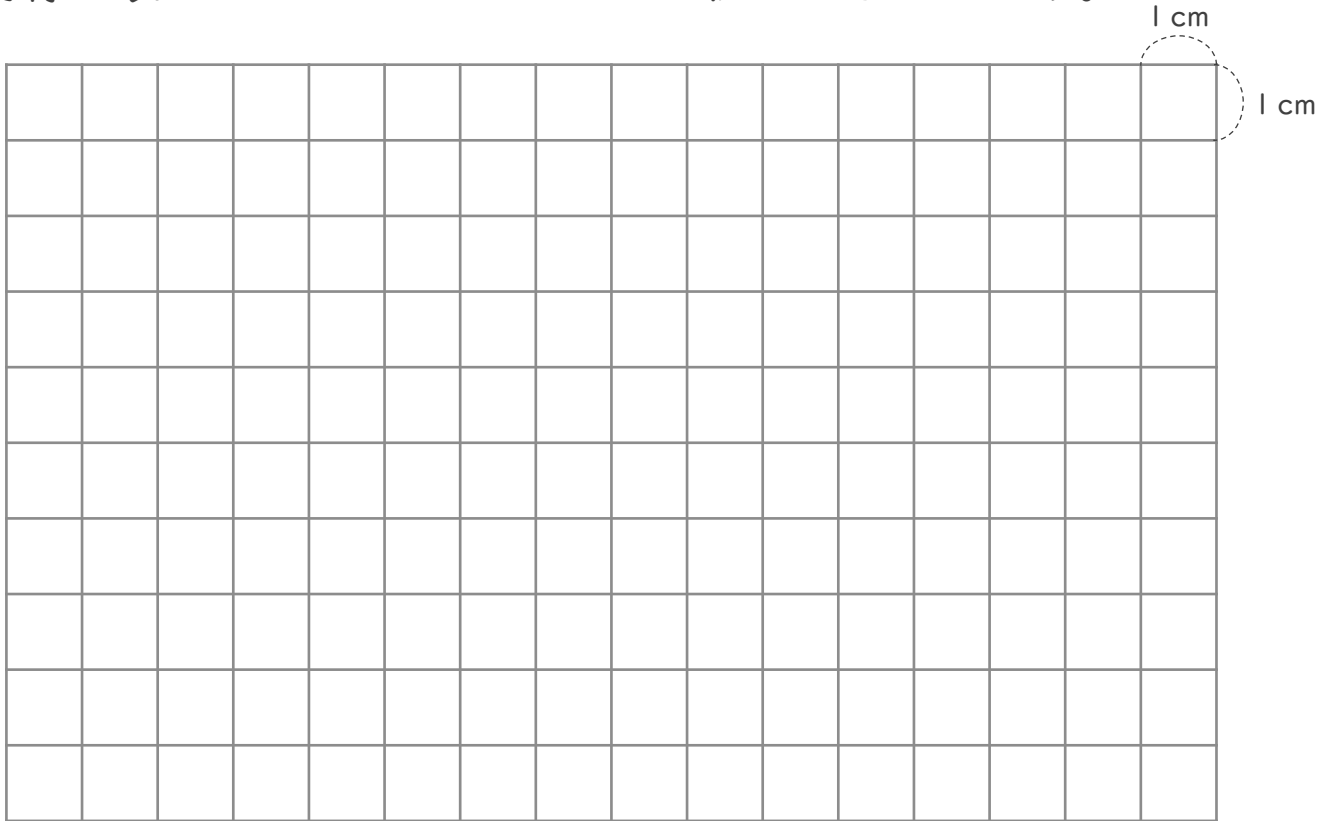
● マス目を使って  
ひし形をかく



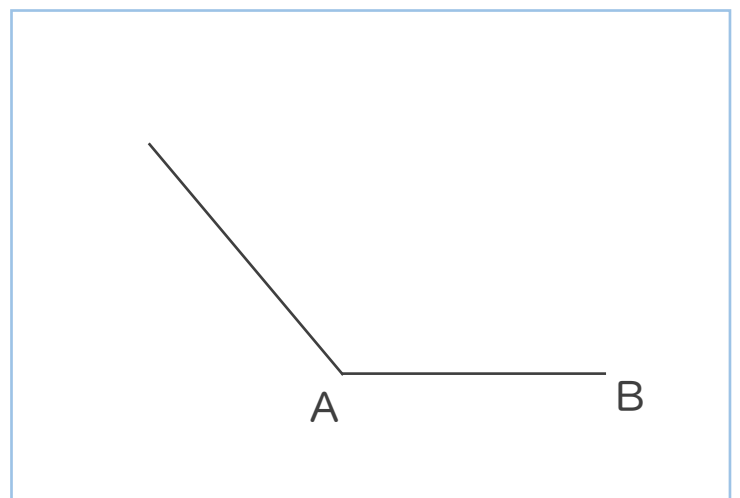
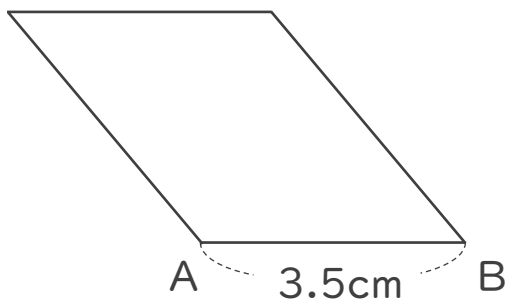
日にち：            月            日

名まえ \_\_\_\_\_

1 対角線の長さが10cmと6cmのひし形をかきましょう。



2 コンパスを使って、ひし形ABCDをかきましょう。





垂直, 平行と  
四角形 17

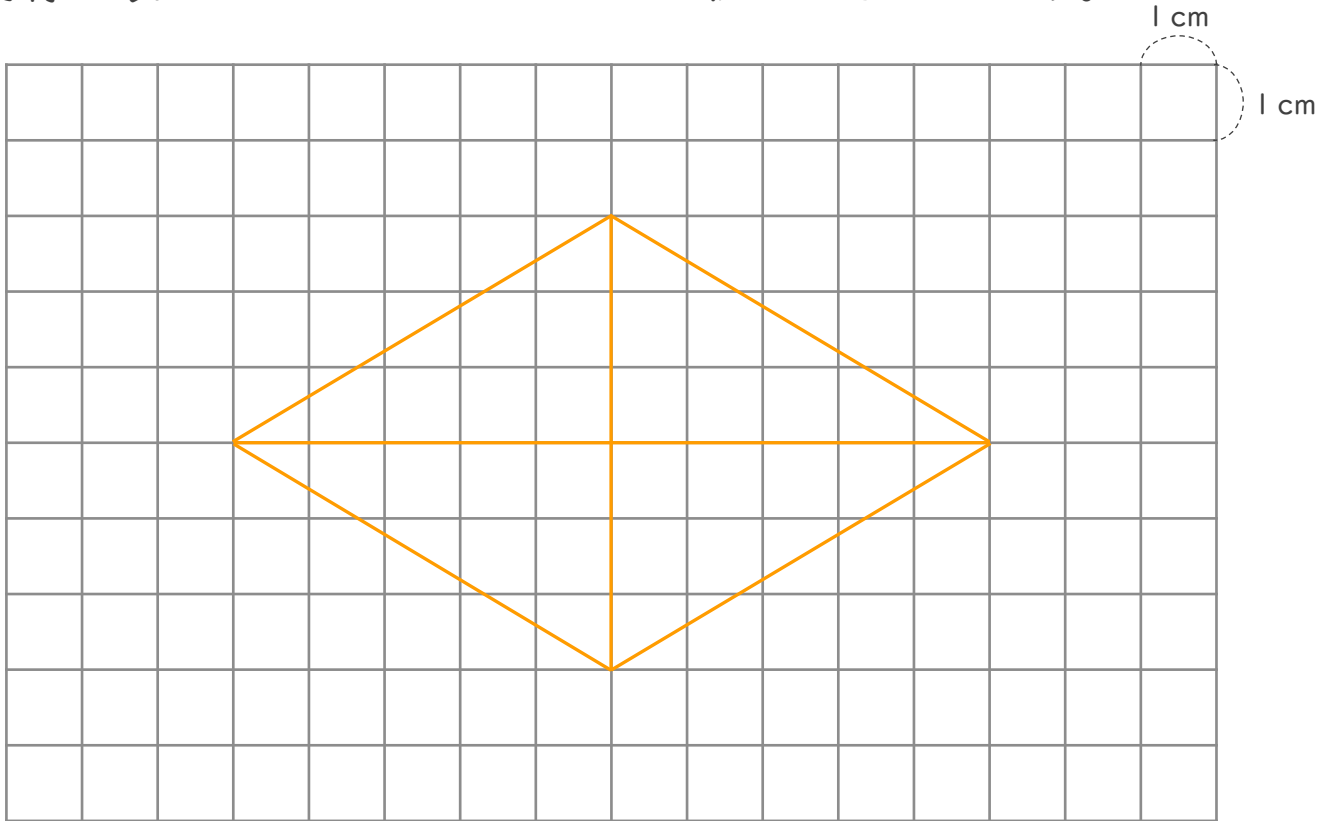
● マス目を使って  
ひし形をかく



日にち：            月            日

名まえ \_\_\_\_\_

1 対角線の長さが10cmと6cmのひし形をかきましょう。



2 コンパスを使って、ひし形ABCDをかきましょう。

