



# 直方体や立方体 6

◎ 展開図の書き方  
(辺の長さから書く)

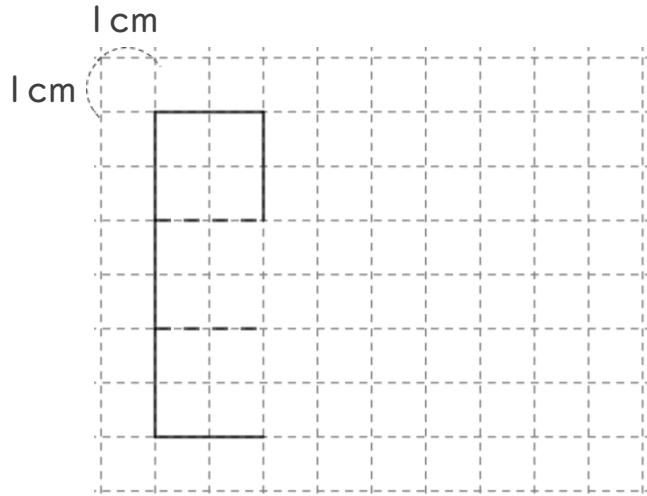


日にち：            月            日

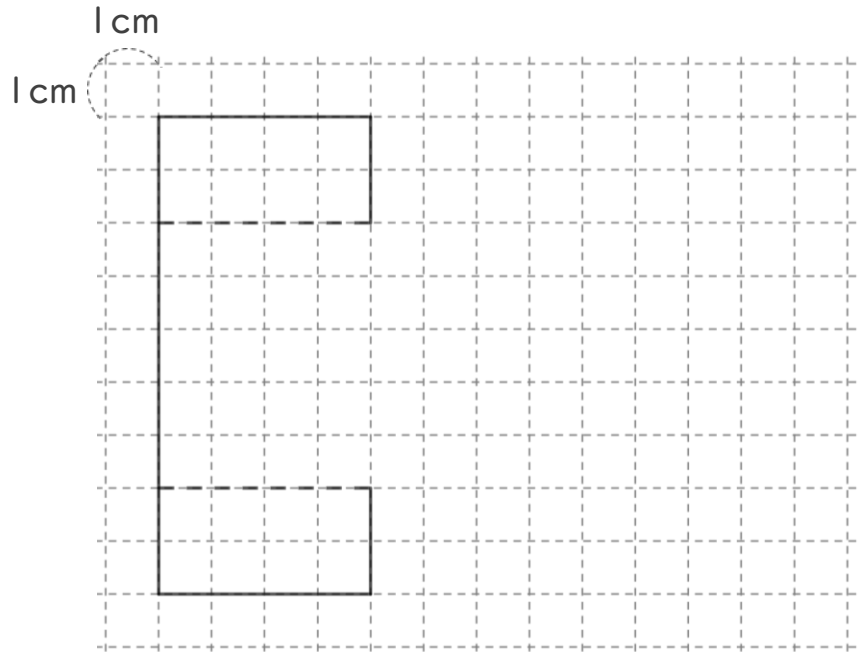
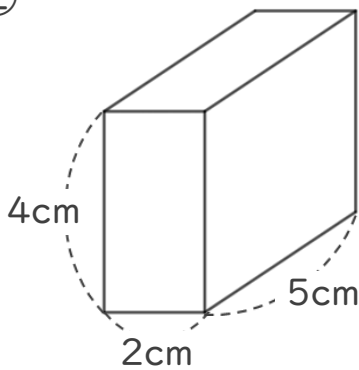
名まえ \_\_\_\_\_

・ 次の立体の展開図を完成させましょう。

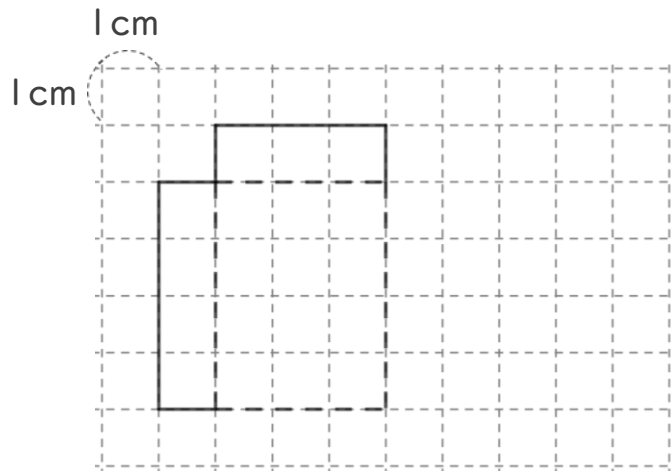
① 1辺 2cm の立方体



②



③ たて 4cm  
横 3cm  
高さ 1cm の直方体





# 直方体や立方体 6

◎ 展開図の書き方  
(辺の長さから書く)

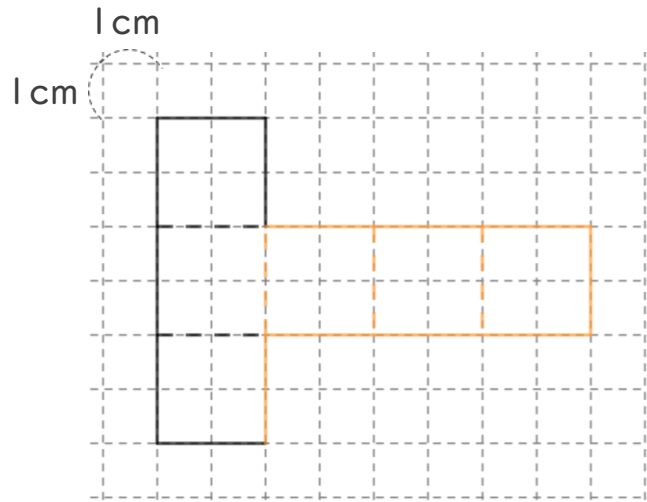


日にち：            月            日

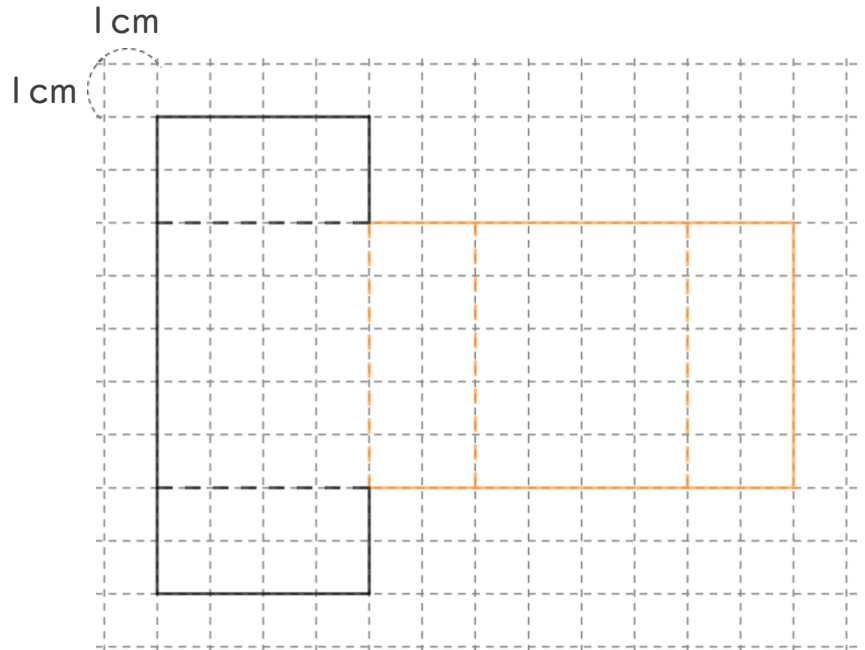
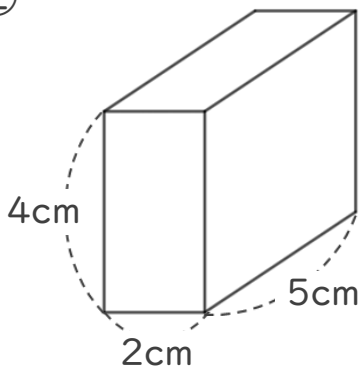
名まえ \_\_\_\_\_

・ 次の立体の展開図を完成させましょう。

① 1辺 2cm の立方体



②



③ たて 4cm  
横 3cm  
高さ 1cm の直方体

