



分数 (分数の表し方) 4

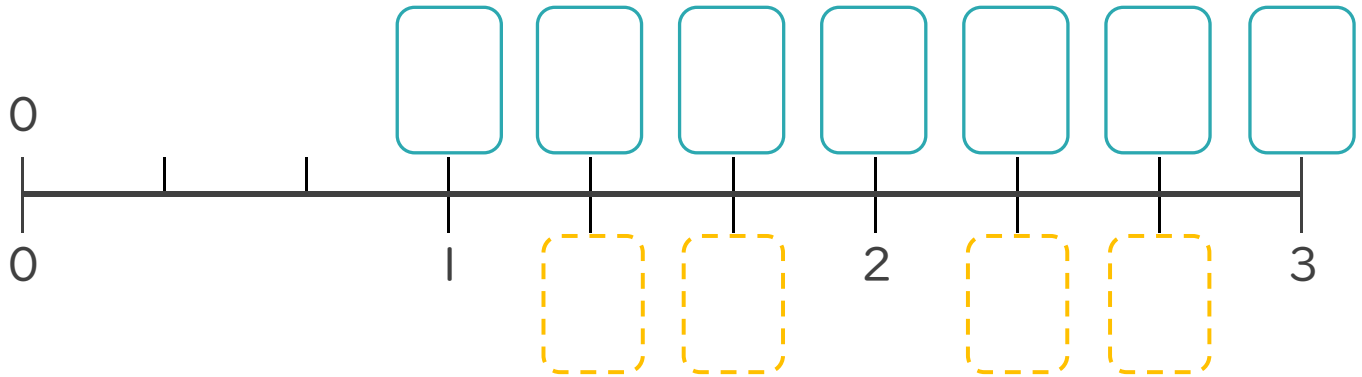
● 帯分数・仮分数を数直線に書く



日にち： 月 日

名まえ _____

1 次の問いに答えましょう。



① にあてはまる**仮分数**を書きましょう。

② にあてはまる**帯分数**を書きましょう。

2 にあてはまる**不等号**を書きましょう。

① $1\frac{7}{9}$ $2\frac{5}{9}$

④ $3\frac{5}{6}$ $3\frac{4}{6}$

② $2\frac{4}{7}$ $2\frac{3}{7}$

⑤ $3\frac{2}{5}$ $2\frac{3}{5}$

③ $2\frac{5}{8}$ $1\frac{3}{8}$

⑥ $1\frac{2}{3}$ $2\frac{1}{3}$





分数 (分数の表し方) 4

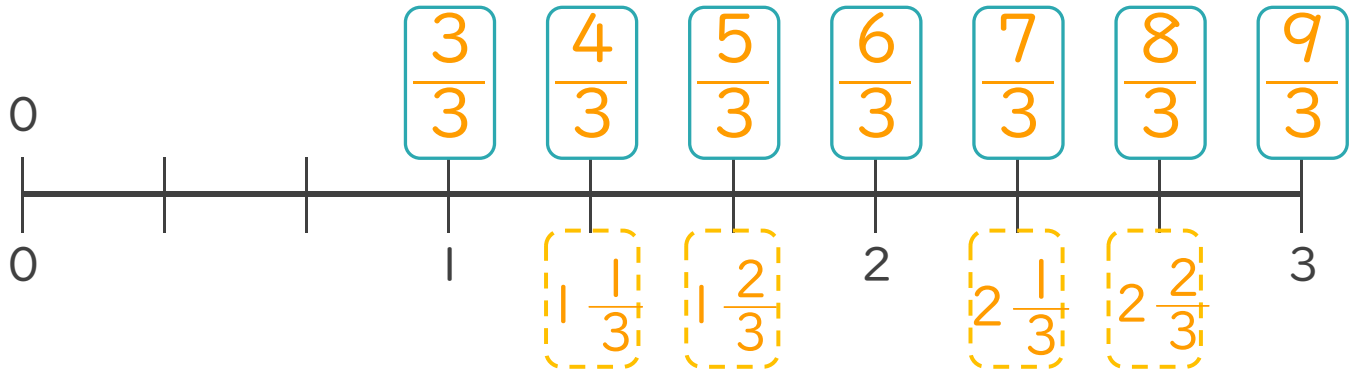
● 帯分数・仮分数を数直線に書く



日にち： 月 日

名まえ _____

1 次の問いに答えましょう。



① にあてはまる**仮分数**を書きましょう。

② にあてはまる**帯分数**を書きましょう。

2 にあてはまる**不等号**を書きましょう。

① $1\frac{7}{9}$ $2\frac{5}{9}$

④ $3\frac{5}{6}$ $3\frac{4}{6}$

② $2\frac{4}{7}$ $2\frac{3}{7}$

⑤ $3\frac{2}{5}$ $2\frac{3}{5}$

③ $2\frac{5}{8}$ $1\frac{3}{8}$

⑥ $1\frac{2}{3}$ $2\frac{1}{3}$