



面積の
はかり方と表し方 8

◎ 平方メートルの面積



日にち： 月 日

名まえ _____

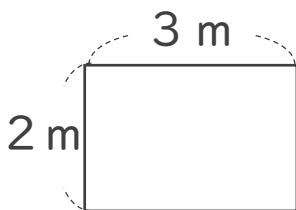
・ 次の問いに答えましょう。

1 たて10m、横3mの布の面積は、何 m^2 でしょう。

式：

答え： _____

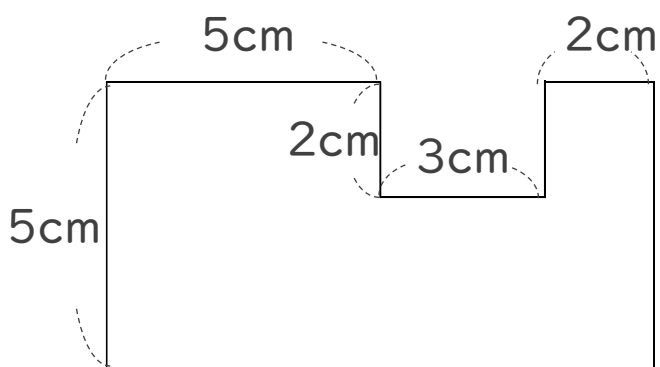
2 次の図形の面積を求めましょう。



式：

答え： _____

3 次の図形の面積を求めましょう。



式：

答え： _____



面積の
はかり方と表し方 8

◎ 平方メートルの面積



日にち： 月 日

名まえ _____

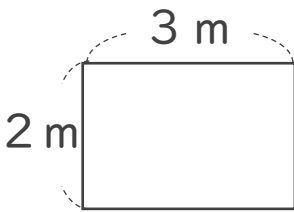
・ 次の問いに答えましょう。

1 たて10m、横3mの布の面積は、何 m^2 でしょう。

$$\text{式： } 10 \times 3 = 30$$

$$\text{答え： } \underline{30 \text{ m}^2}$$

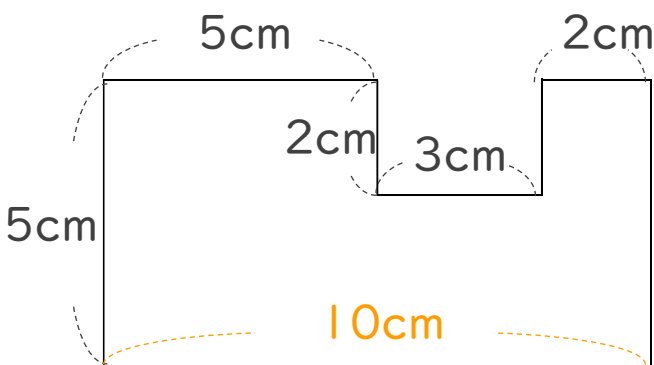
2 次の図形の面積を求めましょう。



$$\text{式： } 2 \times 3 = 6$$

$$\text{答え： } \underline{6 \text{ m}^2}$$

3 次の図形の面積を求めましょう。



$$\text{式： } 5 \times 10 = 50$$

$$2 \times 3 = 6$$

$$50 - 6 = 44$$

$$\text{答え： } \underline{44 \text{ cm}^2}$$