

垂直, 平行と  
四角形 13

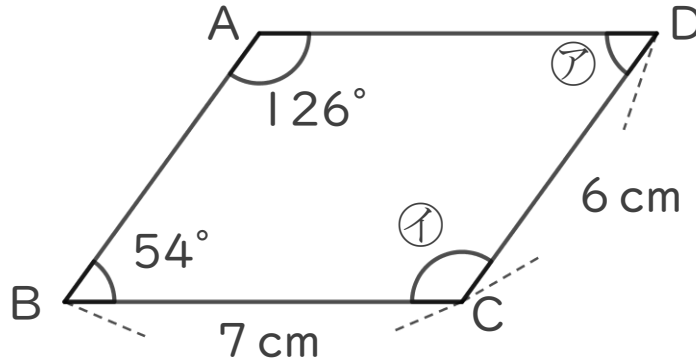
○ 平行四辺形の  
辺の長さや角度



日にち：          月          日

名まえ \_\_\_\_\_

1 次の図は平行四辺形です。次の問いに答えましょう。



① 辺AB, 辺ADの長さはそれぞれ何cmですか。

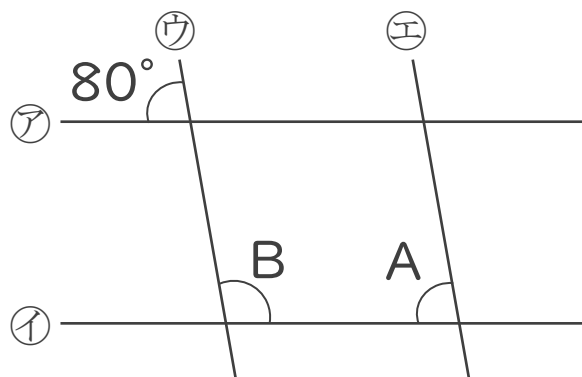
答え： 辺AB…    , 辺AD…

② ㉞, ㉟の角度はそれぞれ何度ですか。

答え： ㉞…    , ㉟…

2 ㉞と㉟の直線、㉞と㉟の直線は、それぞれ平行です。

次の問いに答えましょう。



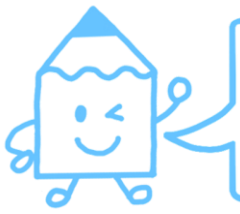
① Aの角度は何度ですか。

答え： \_\_\_\_\_

② Bの角度は何度ですか。

式：

答え： \_\_\_\_\_



垂直, 平行と  
四角形 13

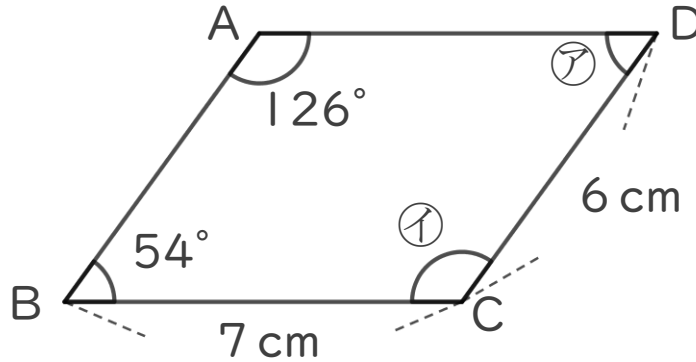
● 平行四辺形の  
辺の長さや角度

10

日にち：            月            日

名まえ \_\_\_\_\_

1 次の図は平行四辺形です。次の問いに答えましょう。



① 辺AB, 辺ADの長さはそれぞれ何cmですか。

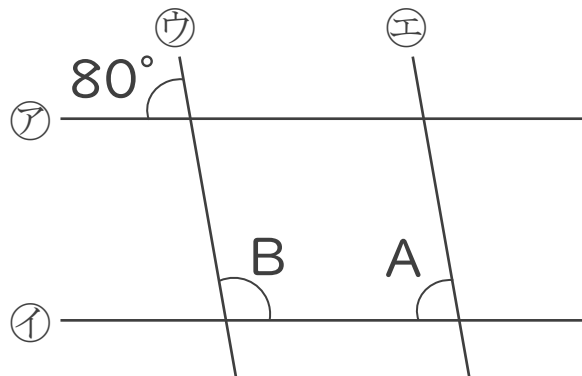
答え： 辺AB… 6 cm , 辺AD… 7 cm

② ア, イの角度はそれぞれ何度ですか。

答え： ア… 54° , イ… 126°

2 アとイの直線、ウとエの直線は、それぞれ平行です。

次の問いに答えましょう。



① Aの角度は何度ですか。

答え： 80°

② Bの角度は何度ですか。

式：  $180 - 80 = 100$

答え： 100°

