



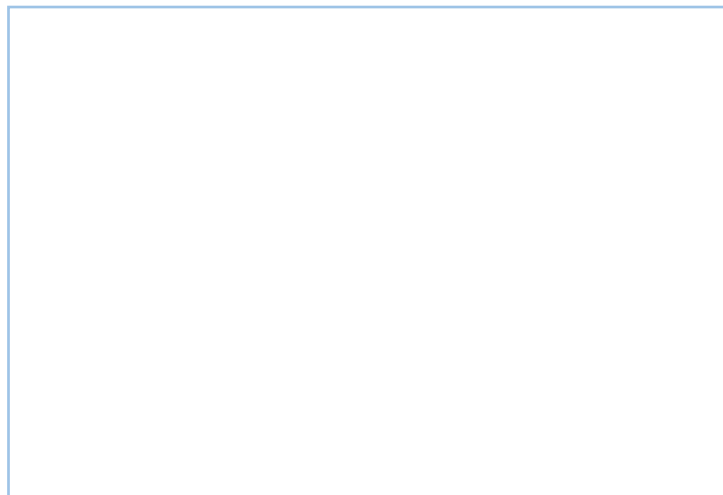
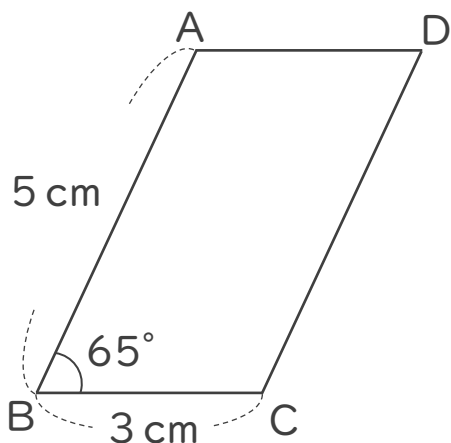
垂直, 平行と  
四角形 14 **10**

● 平行四辺形をかく

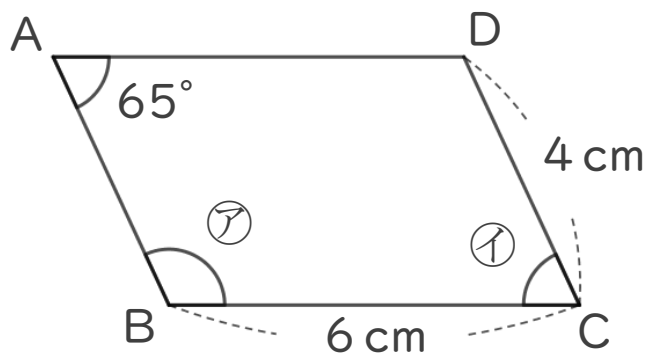
日にち：        月        日

名まえ \_\_\_\_\_

1 次の平行四辺形ABCDをかきましょう。



2 次の図は平行四辺形です。次の問いに答えましょう。



① 辺AB, 辺ADの長さはそれぞれ何cmですか。

答え： 辺AB…                      , 辺AD…

② ①, ②の角度はそれぞれ何度ですか。

①の式：

答え： ①…                      , ②…





# 垂直, 平行と 四角形 14

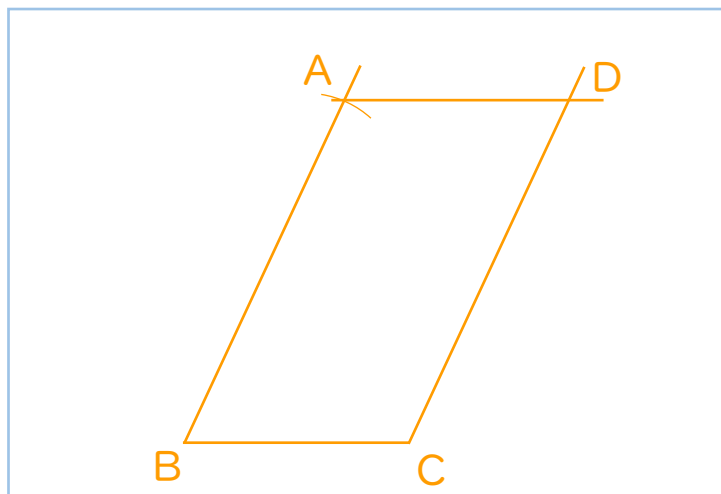
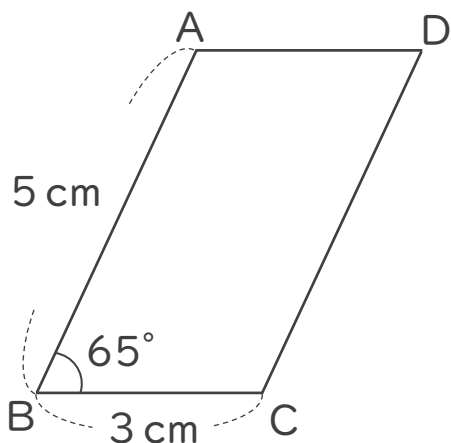
# 10

◎ 平行四辺形をかく

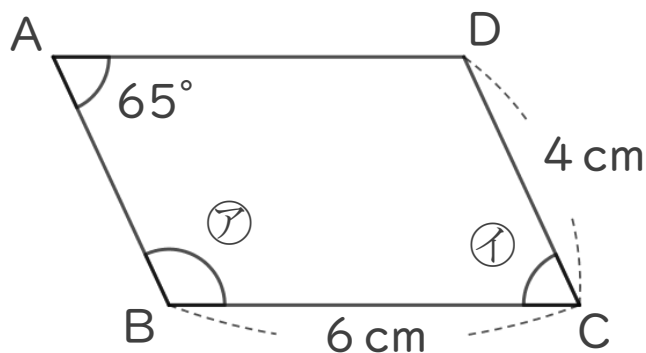
日にち：            月            日

名まえ \_\_\_\_\_

1 次の平行四辺形ABCDをかきましょう。



2 次の図は平行四辺形です。次の問いに答えましょう。



① 辺AB, 辺ADの長さはそれぞれ何cmですか。

答え： 辺AB… 4 cm , 辺AD… 6 cm

② ①, ②の角度はそれぞれ何度ですか。

①の式：  $180 - 65 = 115$

答え： ①… 115° , ②… 65°

