



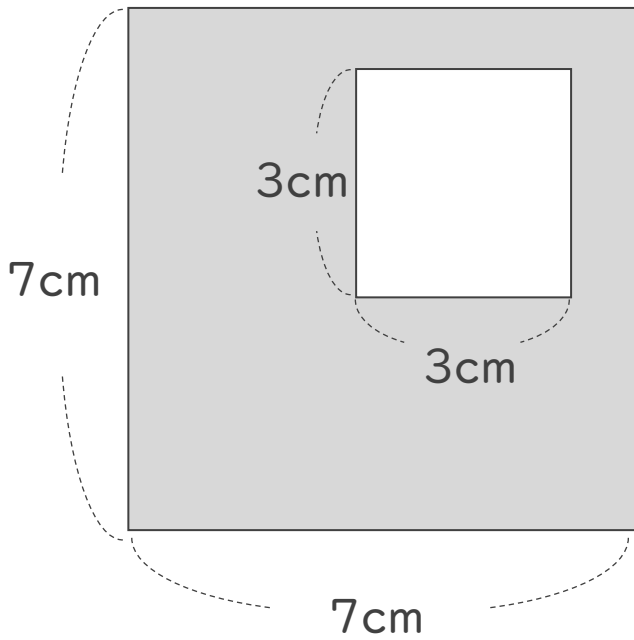
面積の  
はかり方と表し方 7 10

◎ 長方形の差で求める面積

日にち：            月            日

名まえ \_\_\_\_\_

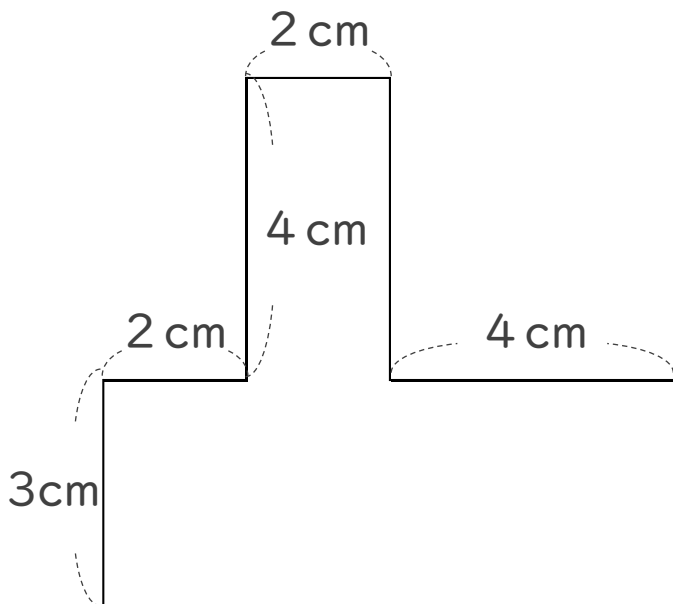
1 次の図形の色のついた部分の面積を求めましょう。



式：

答え： \_\_\_\_\_

2 次の図形の面積を求めましょう。



式：

答え： \_\_\_\_\_



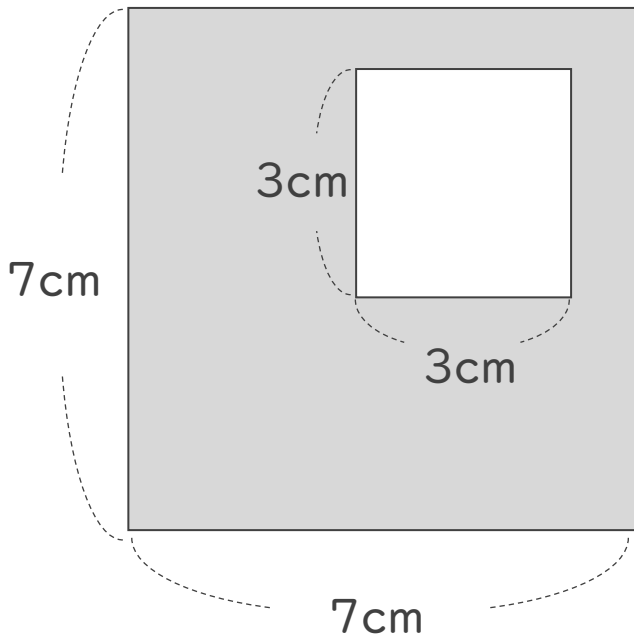
面積の  
はかり方と表し方 7 10

◎ 長方形の差で求める面積

日にち：            月            日

名まえ \_\_\_\_\_

1 次の図形の色のついた部分の面積を求めましょう。



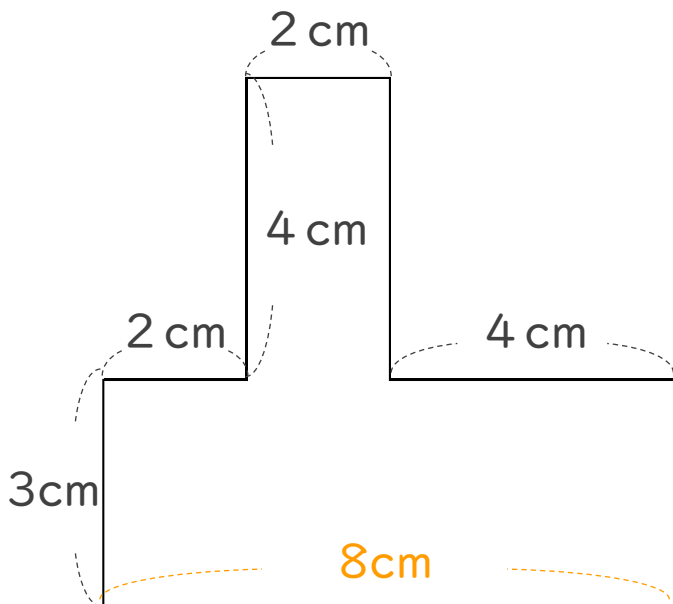
$$\text{式： } 7 \times 7 = 49$$

$$3 \times 3 = 9$$

$$49 - 9 = 40$$

答え： 40 cm<sup>2</sup>

2 次の図形の面積を求めましょう。



$$\text{式： } 3 \times 8 = 24$$

$$4 \times 2 = 8$$

$$24 + 8 = 32$$

答え： 32 cm<sup>2</sup>