

面積の
はかり方と表し方 5

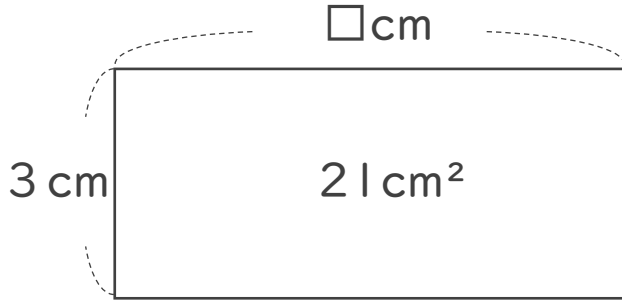
● 長方形の面積から
長さを求める



日にち： 月 日

名まえ _____

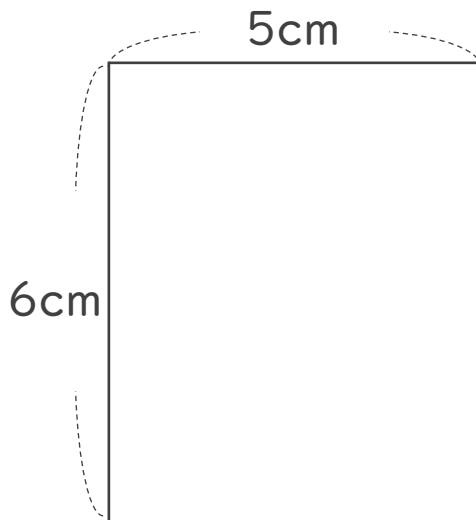
1 □の長さを求めましょう。



式：

答え： _____

2 次の四角形の面積は何cm²ですか。



式：

答え： _____



面積の
はかり方と表し方 5

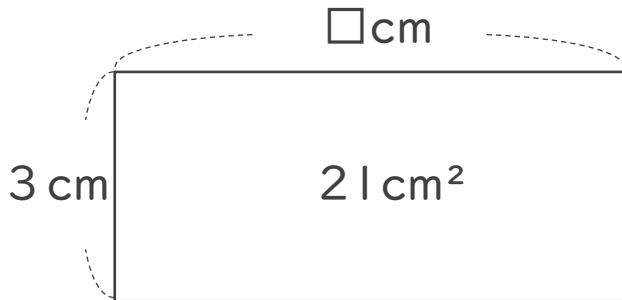
● 長方形の面積から
長さを求める



日にち： 月 日

名まえ

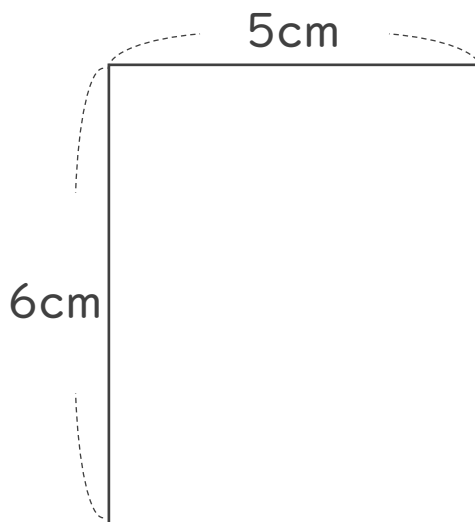
1 □の長さを求めましょう。



$$\text{式： } 21 \div 3 = 7$$

答え： 7 cm

2 次の四角形の面積は何cm²ですか。



$$\text{式： } 6 \times 5 = 30$$

答え： 30 cm²