



面積の
はかり方と表し方 4

10

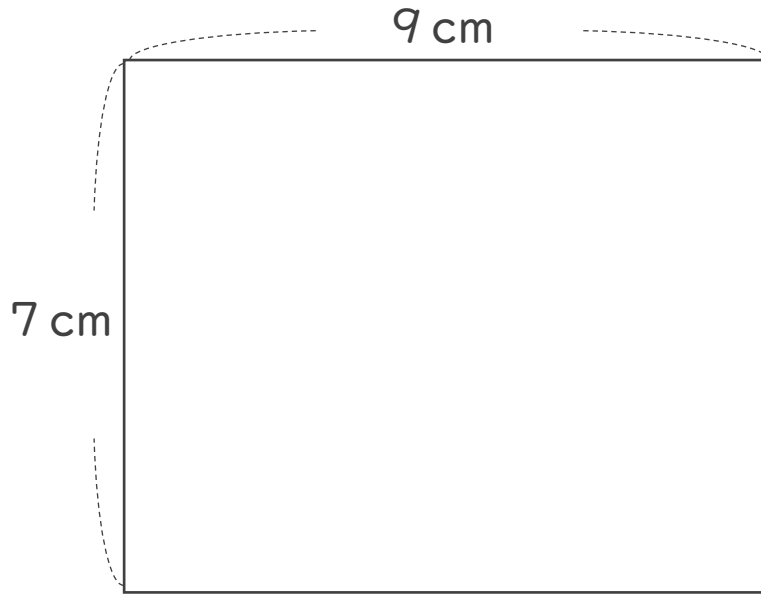
● 長方形や正方形の面積

日にち： 月 日

名まえ _____

・ 次の長方形や正方形の面積は何 cm^2 ですか。

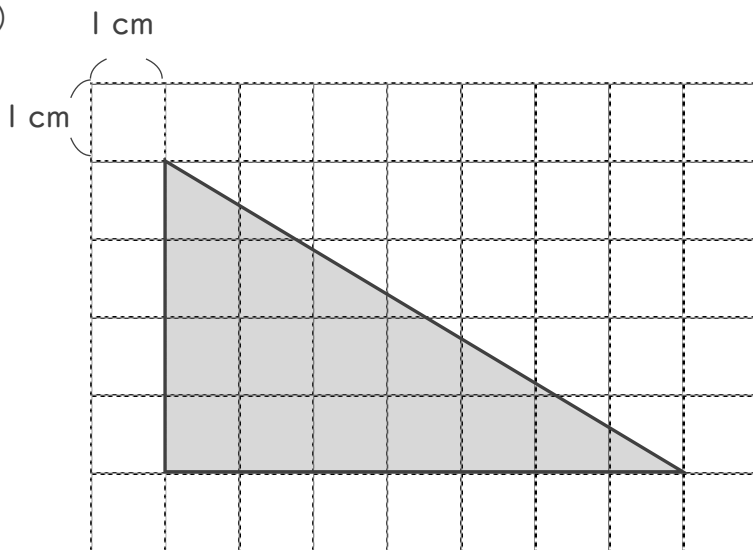
①



式：

答え： _____

②



答え： _____



面積の
はかり方と表し方 4

● 長方形や正方形の面積

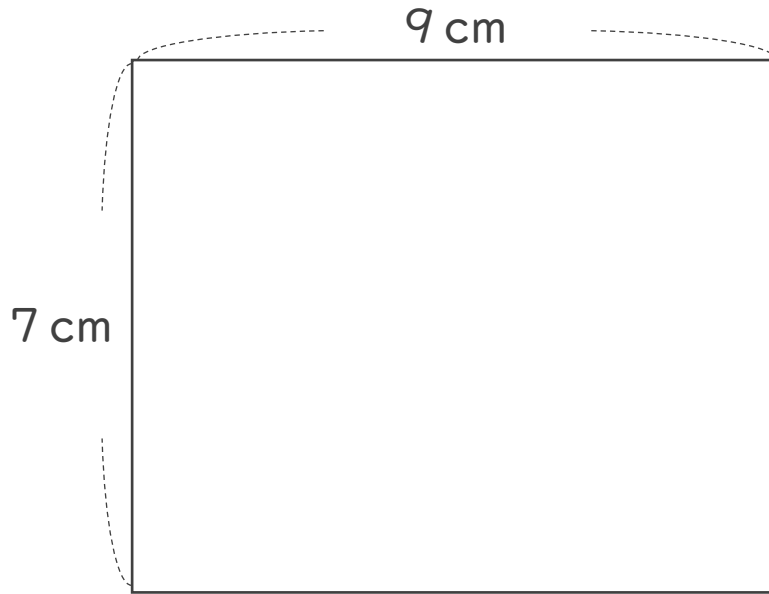
10

日にち： 月 日

名まえ _____

・ 次の長方形や正方形の面積は何 cm^2 ですか。

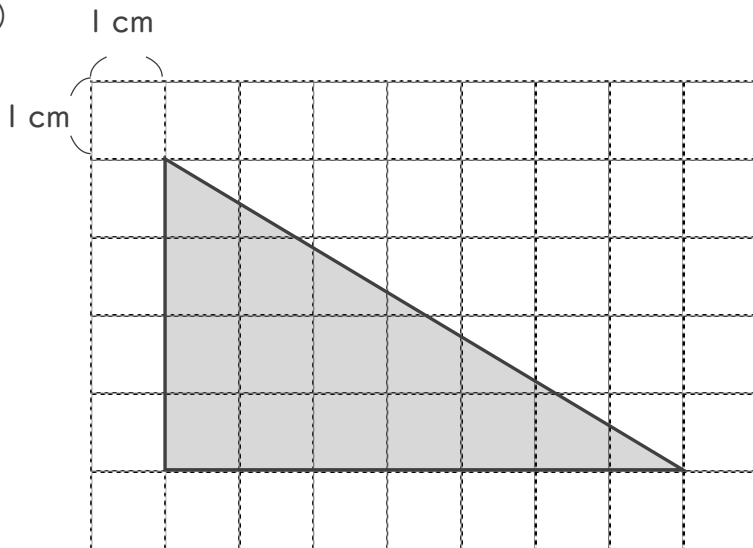
①



式： $7 \times 9 = 63$

答え： 63 cm^2

②



答え： 14 cm^2