



直方体や立方体 10

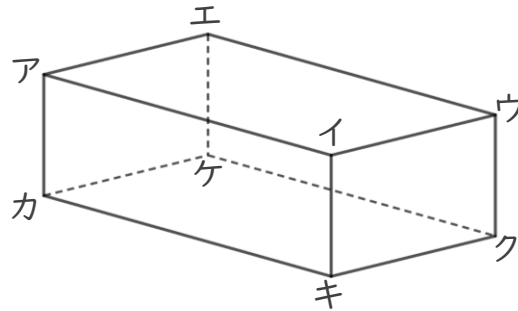
● 面と面の関係
(垂直と平行)

10

日にち： 月 日

名まえ

1 面と面の関係について調べましょう。



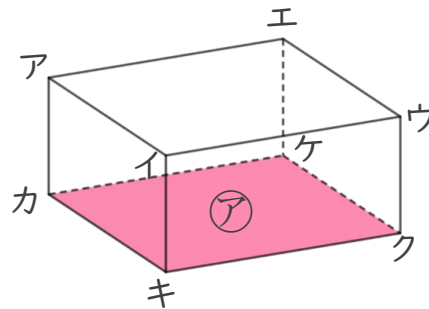
① 面エアイウと垂直な面を全部書きましょう。

答え

② 面ケカキクと平行な面を書きましょう。

答え

2 辺と面の関係について調べましょう。



① 面アと垂直な辺を全部書きましょう。

答え

② 面エケクウと垂直な辺を全部書きましょう。

答え





直方体や立方体 10

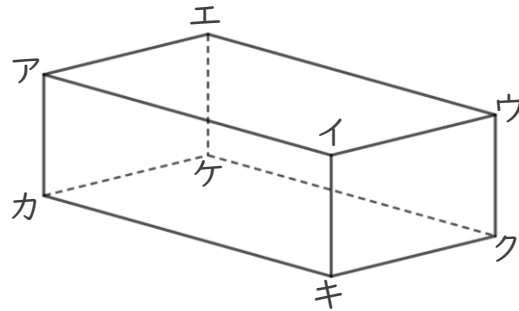
● 面と面の関係
(垂直と平行)

10

日にち： 月 日

名まえ

1 面と面の関係について調べましょう。



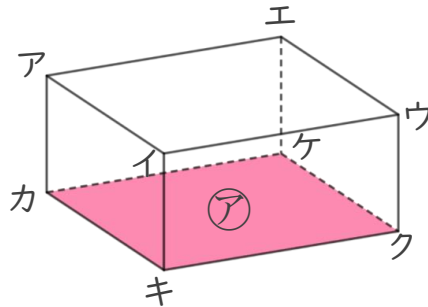
① 面エアイウと垂直な面を全部書きましょう。

答え 面アカケエ, 面アカキイ, 面イキクウ, 面エケクウ

② 面ケカキクと平行な面を書きましょう。

答え 面エアイウ

2 辺と面の関係について調べましょう。



① 面アと垂直な辺を全部書きましょう。

答え 辺アカ, 辺イキ, 辺ウク, 辺エケ

② 面エケクウと垂直な辺を全部書きましょう。

答え 辺アエ, 辺カケ, 辺キク, 辺イウ

