



# 垂直, 平行と四角形 15

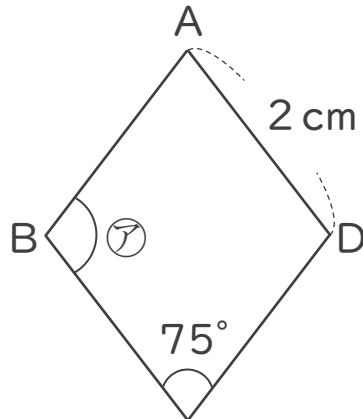
◎ ひし形の性質



日にち：        月        日

名まえ \_\_\_\_\_

2 次の図はひし形です。次の問いに答えましょう。



① 辺DCの長さは何cmですか。 C

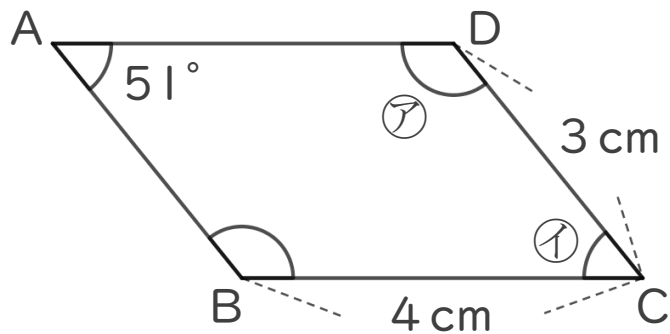
答え: \_\_\_\_\_

② アの角度は何度ですか。

式:

答え: \_\_\_\_\_

2 次の図は平行四辺形です。次の問いに答えましょう。



① 辺AB, 辺ADの長さはそれぞれ何cmですか。

答え: 辺AB... , 辺AD... \_\_\_\_\_

② ア, イの角度はそれぞれ何度ですか。

アの式:

答え: ア... , イ... \_\_\_\_\_





# 垂直, 平行と 四角形 15

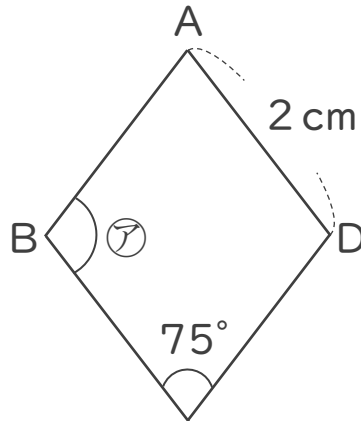
◎ ひし形の性質



日にち：            月            日

名まえ \_\_\_\_\_

2 次の図はひし形です。次の問いに答えましょう。



① 辺DCの長さは何cmですか。 C

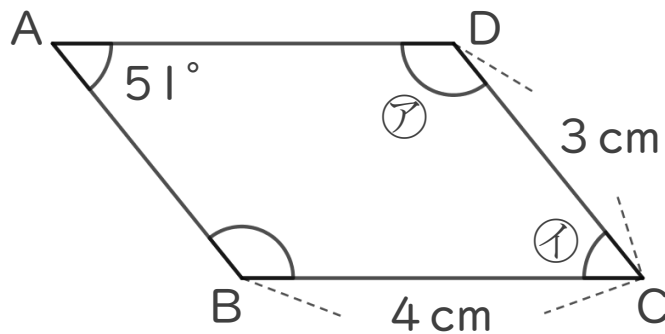
答え:            2 cm

② アの角度は何度ですか。

式:  $180 - 75 = 105$

答え:            105°

2 次の図は平行四辺形です。次の問いに答えましょう。



① 辺AB, 辺ADの長さはそれぞれ何cmですか。

答え: 辺AB... 3 cm , 辺AD... 4 cm

② ア, イの角度はそれぞれ何度ですか。

アの式:  $180 - 51 = 129$

答え: ア... 129° , イ... 51°

