



垂直, 平行と四角形 14

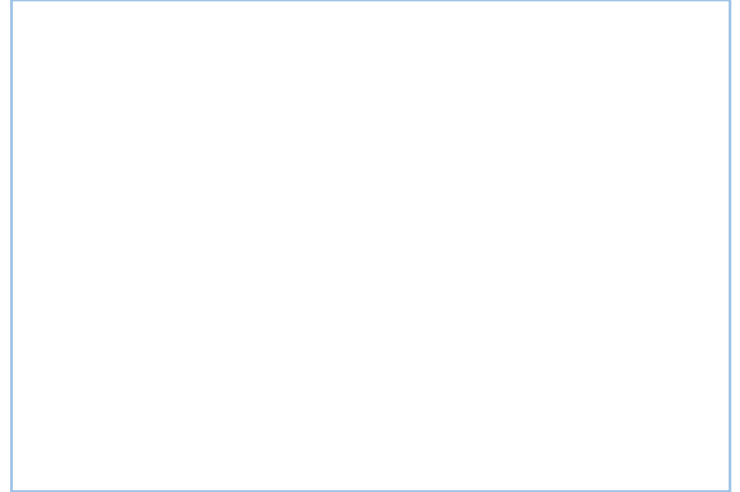
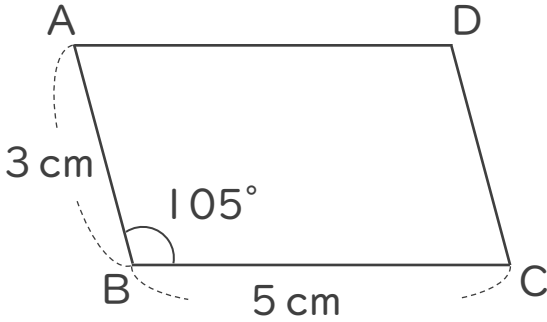
◎ 平行四辺形をかく



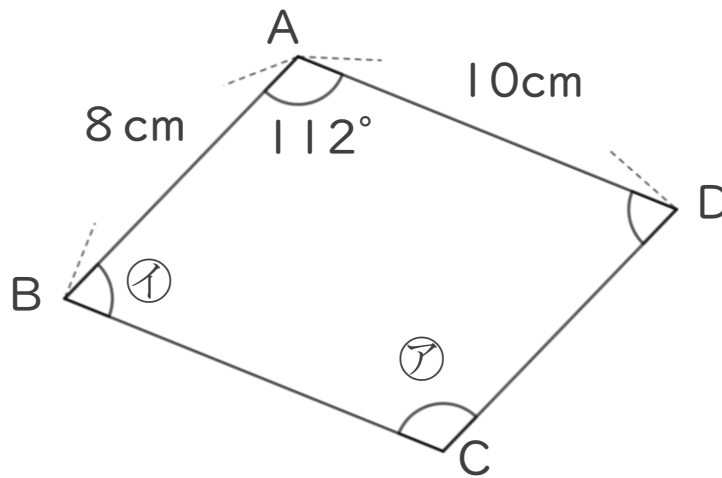
日にち： 月 日

名まえ _____

1 次の平行四辺形ABCDをかきましょう。



2 次の図は平行四辺形です。次の問いに答えましょう。



① 辺BC, 辺DCの長さはそれぞれ何cmですか。

答え： 辺BC… _____ , 辺DC… _____

② ㉗, ①の角度はそれぞれ何度ですか。

①の式：

答え： ㉗… _____ , ①… _____



垂直, 平行と 四角形 14

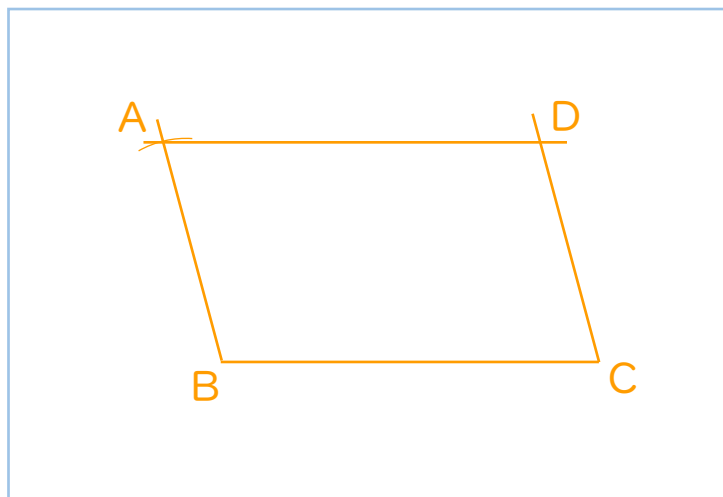
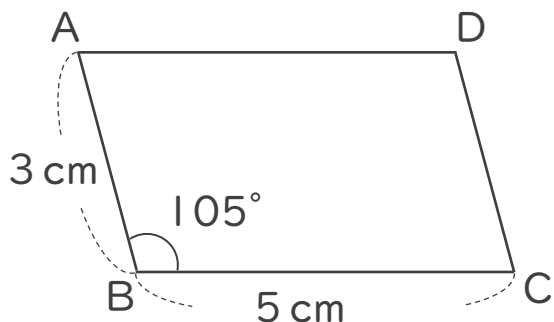
◎ 平行四辺形をかく



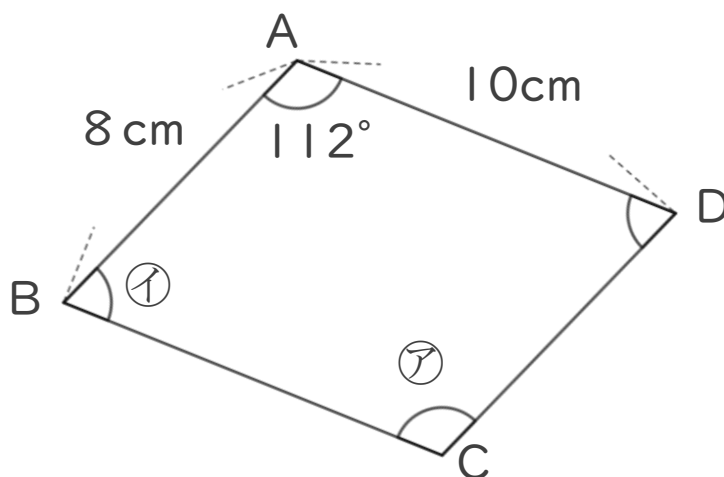
日にち： 月 日

名まえ _____

1 次の平行四辺形ABCDをかきましょう。



2 次の図は平行四辺形です。次の問いに答えましょう。



① 辺BC, 辺DCの長さはそれぞれ何cmですか。

答え: 辺BC… **10cm** , 辺DC… **8cm**

② ㊷, ㊶の角度はそれぞれ何度ですか。

㊶の式: $180 - 112 = 68$

答え: ㊷… **112°** , ㊶… **68°**

