



直方体や立方体 8

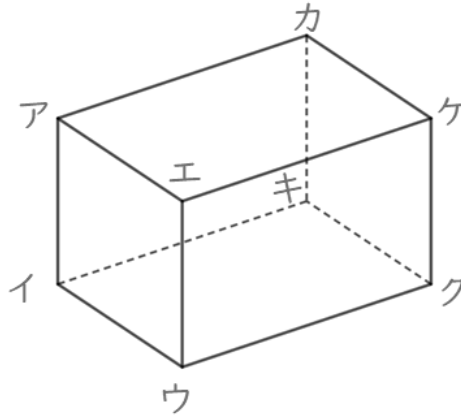
◎ 辺と辺の関係
(垂直と平行)



日にち： 月 日

名まえ _____

1 辺と辺の関係について調べましょう。



① 辺ウイと平行な辺を全部書きましょう。

答え _____

② 辺ウクと垂直な辺を全部書きましょう。

答え _____

2 右の直方体の展開図を組み立てます。

① 点シと重なる点はどれですか。

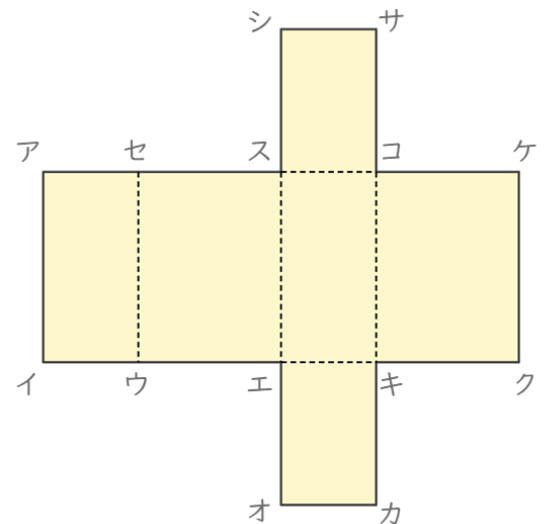
答え _____

② 点アと重なる点はどれですか。

答え _____

③ 辺キクと重なる辺はどれですか。

答え _____





直方体や立方体 8

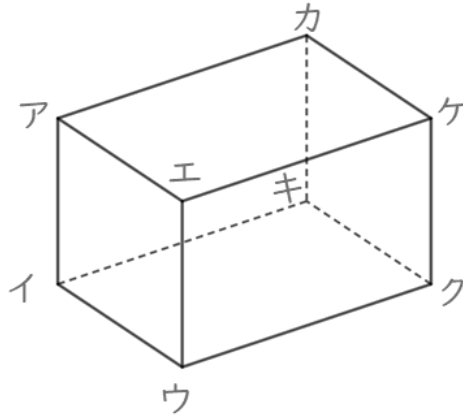
◎ 辺と辺の関係
(垂直と平行)



日にち： 月 日

名まえ _____

1 辺と辺の関係について調べましょう。



① 辺ウイと平行な辺を全部書きましょう。

答え 辺エア , 辺ケカ , 辺クキ

② 辺ウクと垂直な辺を全部書きましょう。

答え 辺ウエ , 辺ウイ , 辺クケ , 辺クキ

2 右の直方体の展開図を組み立てます。

① 点シと重なる点はどれですか。

答え 点セ

② 点アと重なる点はどれですか。

答え 点サ, 点ケ

③ 辺キクと重なる辺はどれですか。

答え 辺キカ

