



面積の  
はかり方と表し方 6

● 長方形の和で求める面積

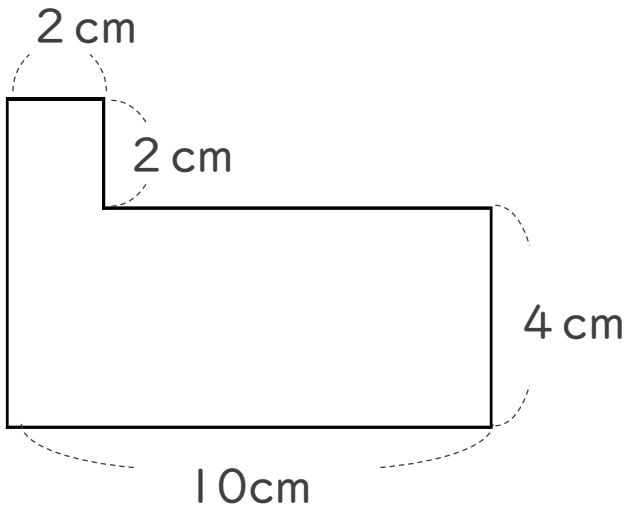


日にち：            月            日

名まえ \_\_\_\_\_

・ 次の図形の面積を求めましょう。

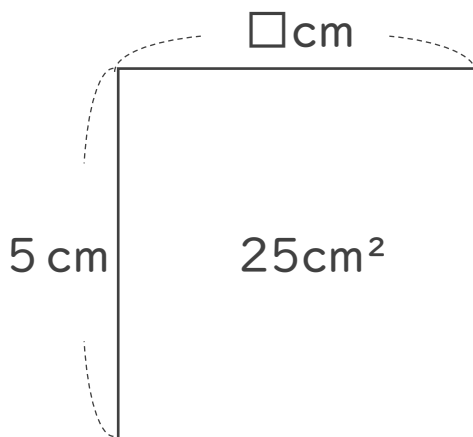
①



式：

答え： \_\_\_\_\_

②



式：

答え： \_\_\_\_\_



# 面積の はかり方と表し方 6

● 長方形の和で求める面積

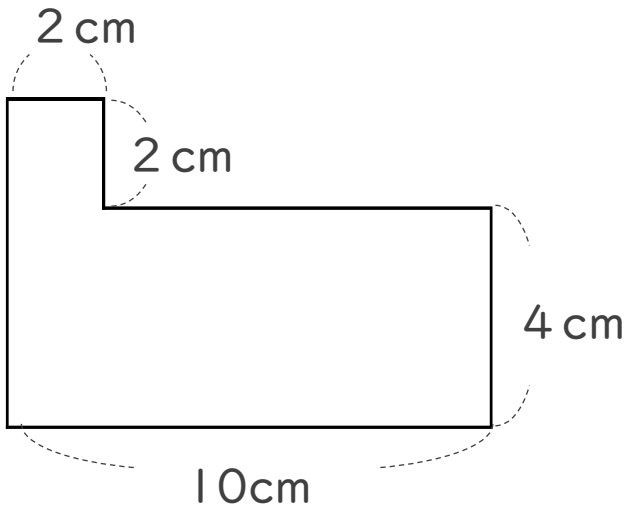


日にち：            月            日

名まえ \_\_\_\_\_

・ 次の図形の面積を求めましょう。

①



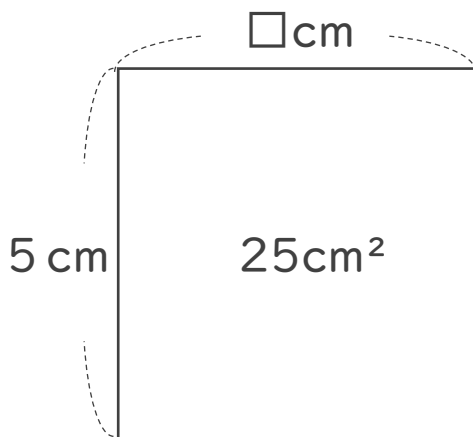
$$\text{式： } 2 \times 2 = 4$$

$$4 \times 10 = 40$$

$$4 + 40 = 44$$

答え： 44 cm<sup>2</sup>

②



$$\text{式： } 25 \div 5 = 5$$

答え： 5 cm