



面積の
はかり方と表し方 7

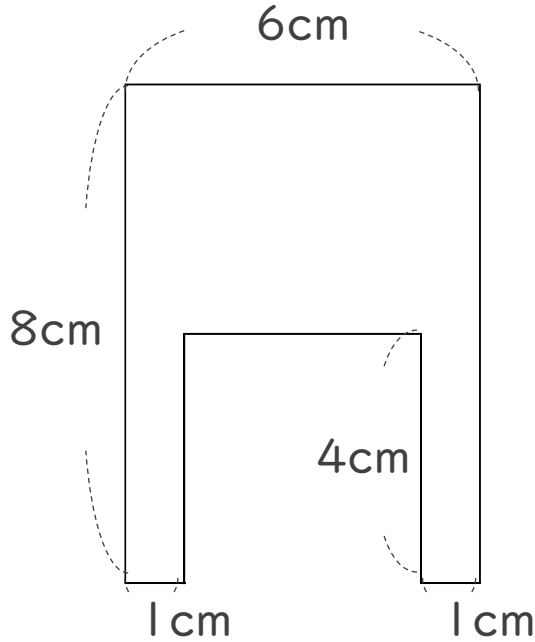
● 長方形の差で求める面積



日にち： 月 日

名まえ _____

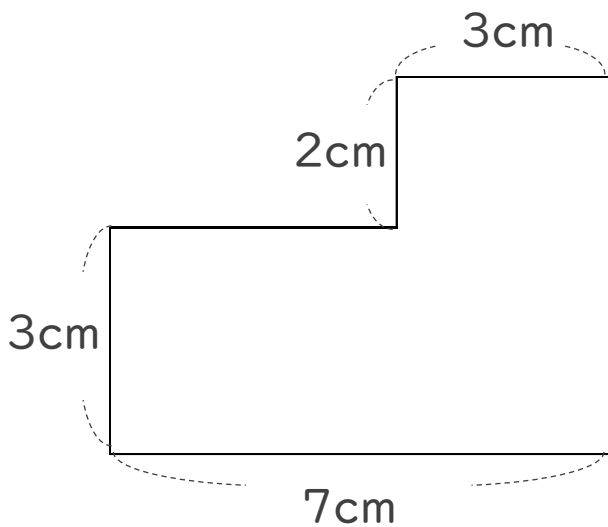
1 次の図形の色のついた部分の面積を求めましょう。



式：

答え： _____

2 次の図形の面積を求めましょう。



式：

答え： _____



面積の
はかり方と表し方 7

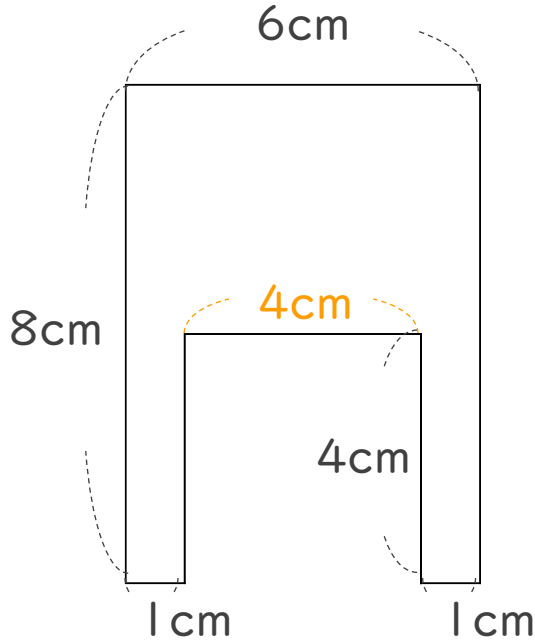
◎ 長方形の差で求める面積



日にち： 月 日

名まえ _____

1 次の図形の色のついた部分の面積を求めましょう。



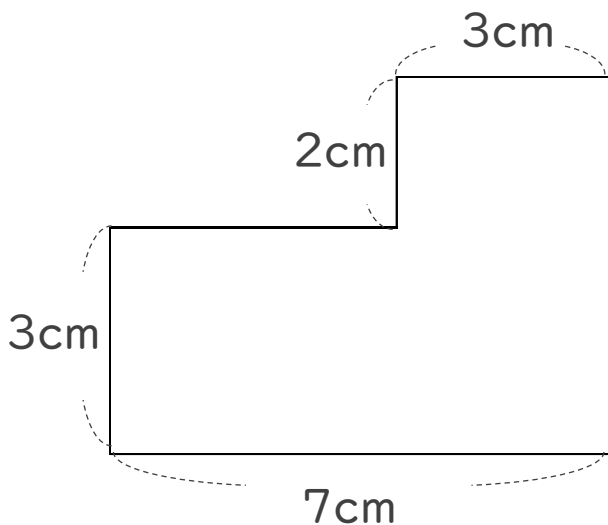
$$\text{式： } 8 \times 6 = 48$$

$$4 \times 4 = 16$$

$$48 - 16 = 32$$

答え： 32 cm²

2 次の図形の面積を求めましょう。



$$\text{式： } 2 \times 3 = 6$$

$$3 \times 7 = 21$$

$$6 + 21 = 27$$

答え： 27 cm²