



面積の
はかり方と表し方 4

● 長方形や正方形の面積

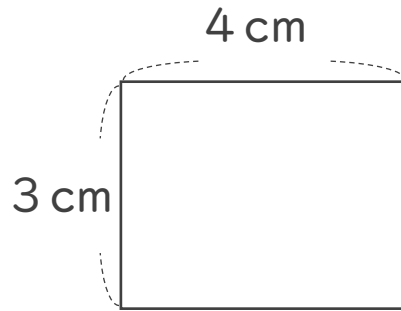


日にち： 月 日

名まえ _____

・ 次の長方形や正方形の面積は何 cm^2 ですか。

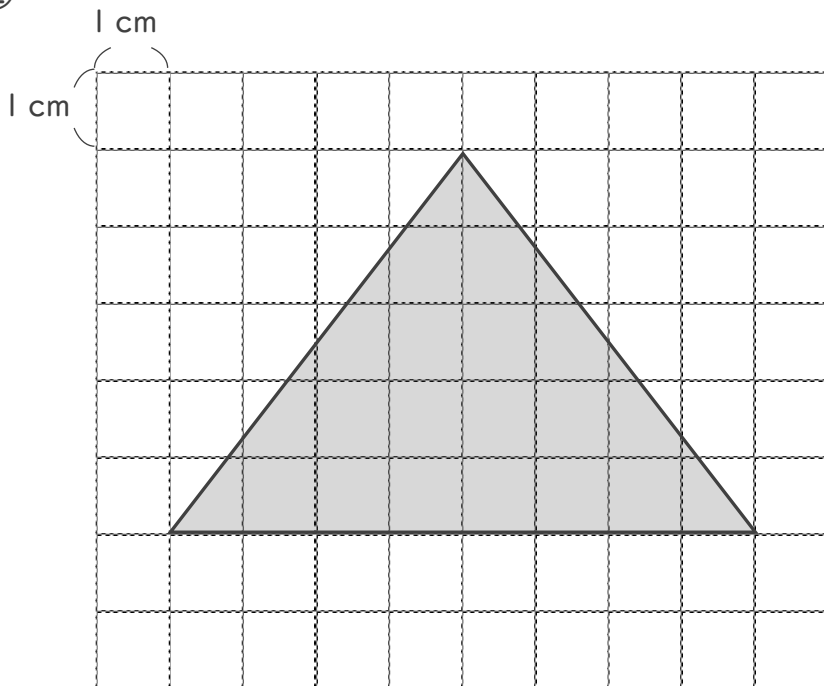
①



式：

答え： _____

②



答え： _____



面積の
はかり方と表し方 4

● 長方形や正方形の面積

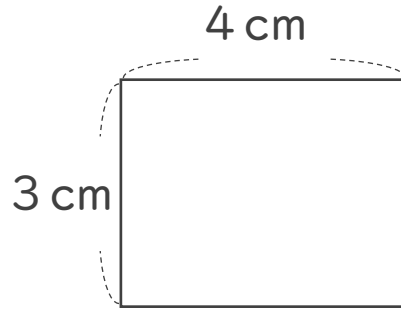


日にち： 月 日

名まえ

・ 次の長方形や正方形の面積は何 cm^2 ですか。

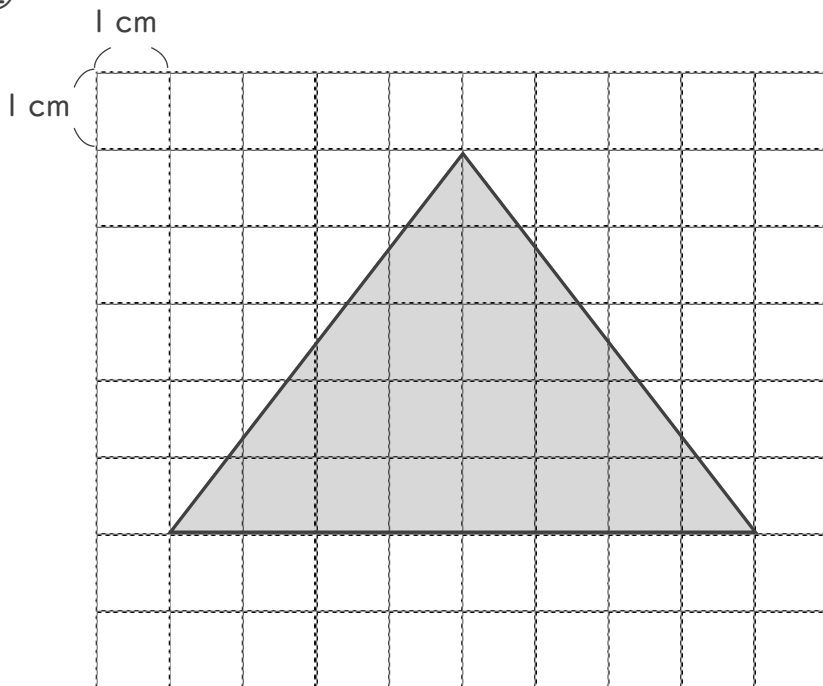
①



式： $3 \times 4 = 12$

答え： 12 cm^2

②



答え： 20 cm^2

